



**Министерство образования и науки
Российской Федерации
Рубцовский индустриальный институт (филиал)
ФГБОУ ВО «Алтайский государственный технический
университет им. И.И. Ползунова»**

**СОВРЕМЕННАЯ ТЕХНИКА И ТЕХНОЛОГИИ:
ПРОБЛЕМЫ, СОСТОЯНИЕ И ПЕРСПЕКТИВЫ**

Материалы VII Всероссийской научно-практической конференции
с международным участием
27-28 октября 2017 г.

Рубцовск 2017

УДК 62
С 56

Современная техника и технологии: проблемы, состояние и перспективы: Материалы VII Всероссийской научно-практической конференции с международным участием 27-28 октября 2017 г. / Под ред. к.т.н., доцента С.А. Гончарова; к.ф.-м.н., доцента Е.А. Дудник / Рубцовский индустриальный институт. – Рубцовск, 2017. – 590 с.

В сборник материалов научно-практической конференции «Современная техника и технологии: проблемы, состояние и перспективы», проходившей в Рубцовском индустриальном институте 27-28 октября 2017 г., вошли статьи ученых, аспирантов и студентов вузов России и зарубежья, посвященные различным направлениям естественных и технических наук.

Материалы конференции могут быть интересны студентам, аспирантам, преподавателям школ, среднеспециальных и высших учебных заведений, широкому кругу читателей.

**Стилистика текстов сохранена в авторской редакции.
Точка зрения редакции не всегда совпадает с точкой зрения авторов.**

ISBN 978-5-9907711-8-5

Научные редакторы:

Шашок А.В. – к.т.н., доцент, декан технического факультета

Дудник Е.А. - к.ф.-м.н., доцент, зав. кафедрой «Прикладная математика», председатель секции «Математическое моделирование, численные методы и комплексы программ»

Гриценко В.В. - к.т.н., доцент кафедры «Техника и технологии машиностроения и пищевых производств», председатель секции «Прогрессивные технологические процессы и оборудование»

Курсов И.В. - к.т.н., доцент кафедры «Наземные транспортные системы», председатель секции «Наземные транспортные системы»

Михайленко О.А. - к.т.н., зав. кафедрой «Строительство и механика», председатель секции «Строительные технологии, машины, механизмы»

Гончаров С.А. - к.т.н., и.о.зав. кафедрой «Электроэнергетика и электротехника», председатель секции «Энергосбережение и повышение энергоэффективности»

Чернецкая Н.А. - к.т.н., доцент кафедры «Наземные транспортные системы», председатель секции «Проблемы экологической безопасности»

Обухова Г.А. - к.ф.-м.н., доцент, зав. кафедрой «Высшая математика, физика и химия», председатель секции «Физико-математические науки»

Асканова О.В. - д.э.н., зав. кафедрой «Финансы и кредит», председатель секции «Экономика и управление в машиностроительном производстве»

ISBN 978-5-9907711-8-5

© Рубцовский индустриальный институт, 2017

СОДЕРЖАНИЕ

Секция 1. Математическое моделирование, численные методы и комплексы программ

Т.В. Гавриленко. Преподавание электронного курса строительной информатики по смешанной методике обучения.....	8
Е.А. Дудник, М.С. Кожевятов. Исследование параметров порядка интерметаллидов при наличии антифазных границ различной площади.....	15
Н.С. Зорина, А.Н. Цыганков, В.К. Шпаков. Метод неэталонной оценки качества цифровых изображений.....	22
О.А. Копылова, Е.А. Дудник. Моделирование термоактивации кристаллической решетки сплава NI_3AL	26
Н.М. Мирзаев. Модифицированные распознающие операторы, основанные на радиальных функциях.....	31
Г.Р. Мирзаева, С.Н. Мирзаева. Выделение признаков изображений при распознавании номерных знаков.....	39
О.Ю. Михалина. Прогнозирование стоимости чистых активов паевых инвестиционных фондов с помощью уравнения парной линейной регрессии.....	48
О.Ю. Михалина. Математические методы в оценке эффективности паевых инвестиционных фондов.....	51
Е.В. Никитенко, Л.В. Гриценко, Т.С. Нагих. Решение дифференциальных уравнений в частных производных в системе MAPLE.....	56
Н.С. Орлова, В.И. Коханова. Классификация режимов виброкипения на основе результатов моделирования с учетом параметра толщины слоя.....	58
О.О. Очередько, П.Н. Полежаев. Сравнительный анализ обучения нейронной сети с использованием виртуальных машин и контейнеров NVIDIA-DOCKER...	65

Секция 2. Прогрессивные технологические процессы и оборудование

А.А. Акимов. Конструкторско-технологические способы повышения качества вакуумных коммутирующих устройств.....	73
Н.С. Алексеев, В.А. Капорин, Р.С. Черепанов. Исследование влияния скорости резания на касательные напряжения в абразивных зернах при шлифовании микропористых покрытий.....	78
А.А. Апполонов. Экстрагирование травы одуванчика лекарственного в поле низкочастотных механических колебаний.....	87
С.Н. Афиногенова, О.В. Черкасов. Сравнительный анализ способов производства гуминовых удобрений.....	92
С.Н. Афиногенова, О.В. Черкасов. Анализ способов производства комплексных удобрений.....	100
Д.И. Бакланов, М.И. Поксеваткин, С.В. Герман. Рационализация технологических параметров процесса разделения прутка на мерные заготовки на основе усталостного разрушения металла.....	106
Е.М. Басова, С.В. Герман, Д.И. Бакланов. Оптимизация калибров валков при прокатке.....	109
Е.М. Басова, С.В. Герман, Д.И. Бакланов. Способ формирования сортового профиля в закрытом калибре роликовой волоки.....	111
А.С. Блинохватов, Д.Н. Катусов. Прогрессивные технологические процессы для переработки и хранения продуктов питания животного происхождения.....	115
А.А. Гарабажиу, Д.Н. Боровский. Новая конструкция роторно-центробежного смесителя для перемешивания сухих сыпучих материалов.....	118

С.В. Герман, М.И. Поксеваткин, Д.И. Бакланов, Е.М. Басова. Компьютерное моделирование сборки заготовок совместным пластическим деформированием в программе DEFORM-3D.....	123
Д.М. Козлов. Повышение износостойкости ножей сборных фрез.....	125
А.М. Лаврентьев. Исследование влияния усилия деформирования на прогиб стенки тонкостенной трубы при обработке поверхностным пластическим деформированием.....	127
С.В. Леканов, Н.И. Стрикунов, А.С. Руденок. Классификация мобильных зерносушилок.....	131
А.Н. Литвинов, М.А. Литвинов. Технологическое обеспечение точности изготовления тросовых виброизоляторов для повышения вибро- и ударозащиты изделий, устанавливаемых на подвижные объекты.....	140
Т.А. Непарко, А.В. Новиков, Д.А. Жданко, В.П. Чеботарев. Обоснование параметров отделений зерноочистительно-сушильных комплексов.....	148
Т.А. Непарко, А.В. Новиков, Д.А. Жданко. Повышение эффективности работы погрузочных и транспортных средств на уборке зерновых культур.....	153
С.И. Нишаков, С.С. Грядунов. Увеличение ресурса дисковой бороны.....	158
А.В. Новиков, Т.А. Непарко, Д.А. Жданко, В.П. Чеботарев. Влияние валового производства зерна на выбор зерноочистительно-сушильного комплекса сельскохозяйственного предприятия.....	163
А.А. Нусенкис, М.В. Охотников. Выбросы в атмосферу и способы их уменьшения.....	168
А.А. Нусенкис, М.В. Охотников. Процесс осаждения частиц сажи в вертикальном электростатическом фильтре оригинальной конструкции.....	173
С.П. Пестов. Конструкторско-технологическое обеспечение точности операций обработки отверстий на станках с ЧПУ.....	177
Г.А. Пилюшина. Технологические методы защиты условно неподвижных соединений при фреттинг-износе.....	182
П.Г. Пыриков, Т.Д. Марчук. Формирование анизотропных состояний в конструкционных материалах на основе кристаллографического текстурирования.....	189
В.А. Рубель, Е.А. Лейтес. Определение показателей качества кисломолочных продуктов алтайских производителей.....	199
И.Н. Рыбалко. Модифицирование вторичным сырьём пластичной смазки для резьбовых соединений.....	202
В.В. Садов. Структурная оптимизация хозяйственных комбикормовых цехов....	208
В.А. Соколова, В.А. Марков, С.А. Войнаш*, Л.Г. Черных. Оценка влияния шероховатости поверхности на повышение прочности сцепления с основой.....	218
П.В. Тихомиров, А.Ю. Кондрико. Противозадирные свойства поверхностей трения.....	225
В.Ю. Цуренков, В.В. Сиваков. Проблемы применения станков с ЧПУ на предприятиях и их решение.....	228
Р.В. Чолак, С.С. Грядунов. Современные методы повышения износостойкости ножей дисковых рубительных машин.....	232
Н.А. Шульц, Н.В. Грунт, В.В. Промахов. Оборудование для получения изделий из керамики с применением аддитивных технологий.....	235

Секция 3. Наземные транспортные системы

Е.М. Артеменко. Анализ параметров подвески сидения водителя транспортной машины.....	243
С.А. Войнаш, А.С. Войнаш. Оценка устойчивости гусеничного самосвала.....	248

Н.С. Вольская, И.В. Чичекин, Я.Ю. Левенков. Методы и модели в задачах оценки проходимости колесных машин.....	252
С.В. Гаев, М.В. Вязников, В.М. Шарипов. Внешняя характеристика гидротрансформатора в двухпоточной гидромеханической передаче трактора D8L «КАТЕРПИЛЛАР».....	260
А.В. Забрусков, А.В. Пузаков, М.И. Филатов. Анализ неисправностей генераторов транспортно-технологических машин.....	266
Д.В. Клоков, Е.А. Леонов, И.В. Франкевич. Некоторые особенности эксплуатации форвардеров 4К4 при проведении основных лесозаготовительных работ.....	271
И.С. Копылов. О перспективах развития отечественного парка лесозаготовительных машин.....	276
А.Н. Либенков, П.В. Тихомиров. Повышение эффективности малых автосервисных предприятий путем расширения оказываемых услуг.....	279
К.В. Липунов, В.В. Сиваков. К вопросу повышения долговечности АКПП.....	283
А.Н. Площаднов, И.В. Курсов, Э.С. Маршалов. Применение комбинированных машинно-тракторных агрегатов для обработки почвы.....	285
С.Е. Медведев. Обеспечение функционирования тормозной системы колесного наземного транспорта в условиях отрицательных температур.....	296
Ю.В. Медведев, С.А. Коростелев, Н.С. Корнев, А.Н. Дрючин. Оценка напряженно-деформированного состояния резинового элемента поддерживающего ролика гусеничного движителя.....	300
Ю.И. Мисуно, П.А. Протас. Применение лесотранспортных машин с комбинированным типом движителя на слабонесущих почвогрунтах.....	305
С.С. Митин, П.В.Тихомиров. Обзор методов повышения надёжности ДВС.....	312
С.И. Нишаков, С.С. Грядунов. Увеличение ресурса дисковой бороны.....	315
Р.И. Орлов, Ю.А. Шапошников. Проблематика комплектования машинно-тракторных агрегатов в условиях реальной эксплуатации.....	319
Ф.С. Петров, В.В. Сиваков. Использование водородного двигателя в автомобилях.....	326
Е.В. Печатнова, Е.В. Пономаренко, К.С. Паршина. Определение протяженности дорог в г. Барнауле, характеризующихся пригородным режимом движения.....	330
Д.А. Полоник, В.В. Сиваков. Анализ применения специальных машин.....	333
М.А. Процкая, В.А. Лисютин, П.В. Тихомиров. Применение искусственных нейронных сетей в задачах прогнозирования транспортных процессов.....	337
В.И. Ремень. Пневматические приводы регулирующих органов транспортных систем.....	340
П.С. Трошин. Методы трибодиагностики узлов и агрегатов транспортных средств.....	351
Е.А. Турпакон, В.В. Сиваков, В.В.Камынин. Использование современных материалов для тормозных дисков автомобиля.....	354
М.И. Филатов, А.Н. Кирпичников. О необходимости совершенствования процесса диагностирования форсунок двигателей внутреннего сгорания.....	358

Секция 4. Строительные технологии, машины, механизмы

Башиков И.Т. Управляемый отвал бульдозера для очистки снежных и грунтовых завалов на горных дорогах республики Таджикистан.....	366
В.Н. Галдин. Сравнение теоретических показателей гидроударных устройств с существующими экспериментальными данными.....	372
Н.С. Галдин, О.В. Абдулаева. Мостовой кран с гидроприводом.....	380

А.А. Денисенко, М.С. Попова. Усиление фундаментов малоэтажных зданий для исключения негативного влияния на него сил морозного пучения.....	383
Д.А. Кочегаров, О.Р. Чайка. Анализ способов повышения износостойкости почвообрабатывающих фрез.....	392
В.В. Федорова. Учет генетической нелинейности в строительных расчетах.....	395
Е.С. Филин. Обзор методов повышения износостойкости деревообрабатывающих фрез.....	399

Секция 5. Энергосбережение и повышение энергоэффективности

О.П. Балашов, С.А. Гончаров. Повышение надежности электроснабжения производственных объектов агропромышленного комплекса с учетом снижения потерь в источнике питания.....	403
Л.В. Гриценко, Г.В. Плеханов, П.А. Куликова. Изменение энергопотребления системным блоком для различных поколений ЭВМ.....	407
А.Е. Давыдов, Т.М. Халина, М.И. Стальная, И.А. Иванов. Решение проблемы реверса в сервисных двигателях постоянного тока.....	410
Ю.В. Воробьев, А.В. Дунаев. Активация моторных топлив.....	412
В.А. Железняк, Г.В. Плеханов. Электротранспорт и его перспективы в Алтайском крае.....	422
Е.Б. Жуков, К.В. Меняев, Д.Р. Таймасов. Современные технологии сжигания древесных топлив и древесных отходов.....	428
С.А. Кашич, А.Н. Татарникова. Новые аспекты применения напряжения 20 кВ в распределительных сетях.....	434
Ю.И. Лёвочкина, Д.О. Илюхин. Использование энергосберегающих технологий в хозяйственной деятельности АПК.....	439
С.С. Нагих, В.К. Лунев, В.С. Фишер, Г.В. Плеханов. Модуль удалённого управления устройствами.....	443
Г.В. Плеханов, С.В. Коновалова, И.А. Чалых. Применение статического электричества.....	445
Г.В. Плеханов, И.В. Зюков, Ю.С. Джекко. Электродинамика Ампера.....	448
Т.И. Рыбалкина, М.И. Стальная, И.А. Иванов, Е.Д. Рязанова. Реверсивный регулируемый двигатель последовательного возбуждения.....	450
Е.Д. Рязанова, М.И. Стальная, И.А. Иванов, Т.И. Рыбалкина. Реверсивный регулируемый полупроводниковый трехфазный мостовой симисторный выпрямитель в двигателе постоянного тока последовательного возбуждения.....	452
М.И. Стальная, С.Ю. Еремочкин, Е.В. Пешкова, И.А. Иванов, А.В. Сологубов. Тенденции развития и проектирования регулируемых электроприводов.....	454
А.Н. Татарникова. Применение сетевой модели для электрических сетей и энергосистемы в целом.....	460
В.С. Фишер, Л.С. Каниболотская, Г.В. Плеханов. Применение программируемых логических контроллеров в схемах релейной защиты и автоматики.....	466
Т.М. Халина, М.И. Стальная, И.А. Иванов. Пути рационального решения проблем городского электротранспорта.....	469
Н.И. Черкасова. Выбор и оценка критериев эффективности функционирования систем электроснабжения сельскохозяйственных потребителей на основе модели "ЧЕЛОВЕК-ЭЛЕКТРОУСТАНОВКА-СРЕДА".....	472

Секция 6. Проблемы экологической безопасности

Н.Н. Аветисян, А.О. Зайцев, В.К. Чеботарев. Прогнозирование возможности использования реагентов в аналитической химии.....	479
Винокурова Д.Ю., Беляева Ю.В. «Зелёные» инновации или эко-инновации.....	482
Г.Я. Дрозд, М.Ю. Хвортова. Концепция обращения с твердыми бытовыми отходами на Луганщине.....	485
Д.Д. Семенов. Экологическая характеристика водной среды Тамбова и Тамбовской области.....	495
Б.Ф. Тарасенко, С.В. Оськин, А.А. Швецов. Инновационные инженерные решения для регулирования водного режима в земледелии.....	498
Н.А. Чернецкая. Экологизация процессов обслуживания автомобилей на стационарном заправочном пункте.....	509

Секция 7. Физико-математические, химические науки

В.И. Бахмат. Применение дифференциального исчисления функций одной переменной и исследования функций на экстремум при решении физических задач.....	517
К.А. Батенков, Д.В. Орлов, И.Ю. Кубло, М.В. Илюшин, В.В. Дворянкин. Методы защиты от воздействия импульсных шумов на системы передачи, основанные на технологии XDSL.....	519
В.В. Борисовский. Применение сферической системы координат в физике.....	526
С.А. Васильев, Р.В. Гурина, К.А. Глазов. Исследование экзопланетной системы HD 10180 HIP методом рангового анализа.....	528
Р.В. Гурина, С.А. Васильев. Исследование метеоритных кратеров планет Солнечной системы методом рангового анализа.....	531
О.В. Ефременкова. Использование информационных технологий для повышения эффективности самостоятельной работы на аудиторных занятиях математического цикла.....	538
И.И. Кулешова. Интегрированный курс «Математические задачи энергетики» в математическом образовании инженеров-электриков.....	546
Г.А. Обухова. Повышение эффективности самостоятельной работы студентов при изучении математики в техническом вузе.....	551

Секция 8. Экономика и управление в машиностроительном производстве

О.В. Асканова. Возможности развития отечественного сельхозмашиностроения за счёт реализации экспортного потенциала отрасли.....	557
Л.М. Давиденко. Структурно-функциональный подход к развитию технологической интеграции.....	569
И.А. Ильченко. Анализ факторов качества продукции энергетического машиностроения и направления его повышения.....	574
А.В. Карпенко. Создание территорий опережающего социально-экономического развития (ТОСЭР) как фактор промышленного роста города Рубцовска.....	578
С.Ю. Мычка, М.А. Шаталов. Механизм сокращения финансовых рисков предприятий машиностроения на основе принципов страхования.....	586

СЕКЦИЯ 1. МАТЕМАТИЧЕСКОЕ МОДЕЛИРОВАНИЕ, ЧИСЛЕННЫЕ МЕТОДЫ И КОМПЛЕКСЫ ПРОГРАММ

**Председатель секции: кандидат физико-математических наук,
заведующая кафедрой «Прикладная математика» Дудник Евгения
Александровна**

ПРЕПОДАВАНИЕ ЭЛЕКТРОННОГО КУРСА СТРОИТЕЛЬНОЙ ИНФОРМАТИКИ ПО СМЕШАННОЙ МЕТОДИКЕ ОБУЧЕНИЯ

Т.В. Гавриленко
Сибирский федеральный университет

Аннотация. В статье излагается опыт преподавания строительной информатики для бакалавров. Обучение ведётся как в аудитории, так и дистанционно с помощью системы LMS Moodle. Описывается структура электронного курса, его элементы, состав лабораторных работ. Приводятся примеры содержания раздела курса, страницы курса, задания, образец расчётного листа в программе Excel. В статье отмечаются положительные стороны и трудности применения электронного обучения.

Ключевые слова: электронное обучение, система LMS Moodle, строительная информатика, вычислительные методы

TEACHING E-COURSE BUILDING SCIENCE FOR THE MIXED TEACHING METHODOLOGY

T.V. Gavrilenko
Siberian Federal University

Abstract. The article presents the experience of teaching of building science for bachelors. The training is conducted as classroom or remotely using the system Moodle LMS. Describes the structure of the e-course and its elements, the composition of the laboratory work. Examples of the content section of the course, the page of the course, assignments, sample calculation sheet in Excel. The article points out positive aspects and difficulties of applying e-learning.

Keywords: e-learning, LMS Moodle, construction Informatics, computational methods

В учебном процессе современной высшей школы активно применяются различные электронные ресурсы. Они позволяют перейти как на полностью дистанционное обучение, так и на смешанное, сочетающее в себе аудиторные занятия и самостоятельную работу студентов, выполняемую и контролируруемую через Интернет. В данной статье излагается опыт смешанного обучения бакалавров профиля «Строительство» направления «Автомобильные дороги» по дисциплине «Строительная информатика» с применением электронного курса, разработанного в системе LMS Moodle.

Электронный курс строительной информатики разбит на 18 разделов по количеству недель обучения. В самом начале все разделы курса скрыты и последовательно становятся видимыми для учащихся в течение семестра.

Обучение в каждой неделе курса начинается с аудиторного занятия и продолжается дистанционно. Очередной раздел переводится в режим доступности для студенческой группы перед началом аудиторного занятия в ней по теме, соответствующей разделу.

В дистанционном режиме студент, имея доступ к выставленным в разделе курса методическим материалам, выполняет домашнюю работу, ведёт дискуссию с преподавателем и коллегами посредством письменных сообщений в системе. Весь обмен файлами осуществляется также через электронный курс. В конце недели студент должен отправить преподавателю на проверку свою домашнюю работу. Пример раздела электронного курса приведён на рис. 1.

2 неделя

На этой неделе необходимо выполнить лабораторную работу по теме "Решение систем линейных уравнений методами Гаусса, Крамера и обратной матрицы". Работа состоит из трех частей.

Порядок выполнения лабораторной работы изложен на странице курса "Выполнение лабораторной работы № 1".

- Выполнение лабораторной работы № 1
- Программа решения СЛАУ методом Гаусса

Оформите отчет о лабораторной работе. Образец прилагается.

- Образец отчета по лабораторной работе № 1

Внимательно прочитайте текст Задания 2 и выполните все его пункты.

- Задание 2

Рис. 1. Содержание раздела курса «2 неделя»

Запись на электронный курс

Система LMS Moodle позволяет стать участником электронного курса различными способами. Чаще всего либо преподаватель включает в свой курс студенческую группу по её названию, либо каждый учащийся записывается самостоятельно с помощью специального кодового слова. В первом случае все студенты группы попадают автоматически в курс и некоторые из них могут даже и не подозревать о том, что являются его участниками. Во втором случае студент сам отвечает за свой вход в электронную среду. Он сам по указанной преподавателем ссылке заходит в систему LMS Moodle, вводит свой логин, пароль и кодовое слово. Для того, чтобы система могла оповещать своих пользователей о различных событиях (отправка домашнего задания, сообщение на форуме или персональное и т.п.), каждому из них необходимо ввести адрес своей электронной почты.

В разработанном нами электронном курсе запись студента происходит по кодовому слову на первом аудиторном занятии. Если кто-то из обучаемых не знает свой логин и пароль, не имеет или не помнит своего электронного почтового ящика, то он вынужден будет сначала решить эти организационные проблемы и затем осуществить запись на курс

самостоятельно уже дома или в библиотеке. Преподавателю система отправит на электронную почту сообщение о состоявшейся записи на курс того или иного пользователя.

Первая неделя электронного курса

Цель первой недели обучения – запись на курс и знакомство с основными его элементами. В её рамках студент должен освоить форум для общения и научиться отправлять свои файлы с результатами самостоятельной работы на проверку преподавателю. Участник курса также должен обязательно заполнить свой профиль, т.е. загрузить свою фотографию или какое-нибудь изображение вместо неё. Наличие фотографии или «аватарки» позволяет идентифицировать учащихся. Обязательное участие в форуме по указанной теме оценивается преподавателем по двухбалльной системе.

В своём ответе на задание к первой неделе курса преподаватель отправляет студенту файл с индивидуальными исходными данными ко всем лабораторным работам.

Содержание электронного курса

Электронный курс строительной информатики посвящён изучению вычислительных методов, применяемых для решения инженерных задач в строительстве. В нём студенты должны выполнить восемь лабораторных работ, в которых рассматриваются примеры таких задач, реализуются способы и алгоритмы их решения.

Первая лабораторная работа посвящена численному решению системы линейных алгебраических уравнений, которое необходимо осуществить тремя методами: Гаусса, Крамера и обратной матрицы. Во второй работе студенты находят собственные числа и собственные векторы матрицы. В третьей – решают нелинейное алгебраическое уравнение на примере инженерной задачи определения глубины воронки размыва в русле реки у опоры моста. Уравнение требуется решить и графически, и вычислительным итерационным методом деления отрезка пополам. Далее, в четвертой работе изучаются способы интерполяции табличных данных с помощью специальных полиномов Лагранжа. Здесь решается прикладная задача по определению отметок рельефа по горизонталям топографической карты с помощью полинома Лагранжа первой степени. В пятой лабораторной работе студентам предстоит освоить приёмы аппроксимации функций, заданных в виде таблиц, различными аналитическими зависимостями. Рассматривается несколько их видов, которые наиболее часто используются в инженерной практике. В качестве рекомендуемой функции выбирается та, которая даёт наименьшую погрешность аппроксимации. Лабораторная работа номер шесть посвящена численному интегрированию. В ней ищется значение неопределённого интеграла методом средних прямоугольников. В седьмой и восьмой работах изучаются способы численного решения обыкновенных дифференциальных уравнений. Сначала методом Рунге-Кутты решается

задача Коши для нелинейного дифференциального уравнения первого порядка. А затем, с помощью метода прогонки, – краевая задача для линейного дифференциального уравнения второго порядка.

Программное обеспечение

При выполнении всех лабораторных работ используется программа Excel, которая входит в стандартный набор приложений для персонального компьютера. Это облегчает выполнение студентом самостоятельной работы на любом рабочем месте, обеспеченном вычислительной техникой. Современные версии пакета Excel позволяют реализовывать довольно сложные алгоритмы и создавать простые вычислительные программы для решения инженерных задач.

Сочетание аудиторной и самостоятельной (домашней) работы

На аудиторных занятиях преподаватель, пользуясь включённой в электронный курс презентацией, излагает теоретический материал и алгоритм решения лабораторной работы. Под его руководством студенты составляют программы в Excel и отлаживают их на тестовом примере. Разработанную в компьютерном классе программу студент помещает в блок системы «Личные файлы» на хранение, после чего он может её скачать оттуда на любой другой компьютер, имеющий доступ в Интернет, и продолжить самостоятельную работу с ней. В рамках самостоятельной работы студент должен по отлаженной программе провести расчёты для индивидуальных данных к лабораторной работе или же разработать похожую программу для решения своего уравнения или интеграла.

Общение в электронном курсе

В начале курса имеется специальный ресурс – форум для размещения объявлений и ведения дискуссий. В нём любой участник может создать тему обсуждения, задать вопросы коллегам, обменяться опытом. Каждое новое сообщение, появившееся на форуме, отображается в электронной почте всех записанных участников курса. Перед аудиторным занятием преподаватель пишет в форуме приветственные слова и кратко оповещает о теме нового занятия. Здесь также может быть сделан анализ работы учащихся на предыдущей неделе. Если студент или преподаватель хочет передать информацию, которая интересна не всем, а только конкретному участнику курса, то в системе LMS Moodle имеется возможность написать ему конфиденциальное сообщение.

Таким образом, при обучении по смешанной системе предоставляется возможность общаться с преподавателем как на аудиторных занятиях, так и в электронной системе через форум и сообщения.

Структура раздела курса

Наполнение разделов (недель) выполнено по одинаковой схеме. Раздел, как правило, включает в себя следующие элементы: краткую аннотацию раздела, страницу курса, в которой излагается ход лабораторной работы или её этапа (выполнение большинства лабораторных работ разбито на две недели), встроенную презентацию с

теоретическим материалом по теме раздела и используемым алгоритмам, примеры интерфейсов программ, которые должны быть разработаны в данной лабораторной работе, результаты расчётов по тестовому примеру и задание. В разделе «2 неделя» (рис. 1) помещена страница курса «Выполнение лабораторной работы № 1», ресурс «Задание 2» и другие методические материалы.

Элемент курса «Страница курса»

Ход выполнения лабораторной работы или её этапа излагается в ресурсе, называемом «Страница курса». На рис. 2 приведён пример изложения алгоритма выполнения лабораторной работы № 6.

Выполнение лабораторной работы № 6

1. Посмотрите Презентацию 6.1 ([По ссылке](#)).
2. Создайте книгу Excel "Интегрирование" и первый лист назовите "Тестовый". На этом листе будем писать программу для интегрирования функции на заданном интервале. В качестве функции возьмем квадратическую параболу, которая является аппроксимационной функцией табличных данных.
3. Постройте график функции (снова используйте поточечную диаграмму).
4. Напишите программу для нахождения определенного интеграла методом средних прямоугольников. Образец расчетного листа с тестовым примером приведен [здесь](#).
5. Отладьте её по соответствующим тестовым данным. Убедитесь, что результаты расчета по составленной Вами программе совпадают с данными примера тестового расчета на образце.
6. Создайте копию листа "Тестовый" и назовите его "Домашний". Преобразуйте программу (замените квадратическую функцию функцией из вашего индивидуального задания к лабораторной работе № 6 и границы интегрирования).
7. Выполните расчеты.

Рис. 2. Пример изложения алгоритма выполнения лабораторной работы

Элемент курса «Задание»

В конце каждой недели содержится специальный элемент курса «Задание», в котором сформулированы чёткие требования к выполнению самостоятельной работы по соответствующему разделу курса. Также указывается, какое количество баллов студент получит за это задание. На рис. 3 в качестве примера приведён текст задания на самостоятельную работу к разделу 1.

Задание 1

1. Отредактируйте свой профиль в системе. Для этого в окне "Навигация" выберите текущий курс "СИД", позицию "Участники". В списке участников выберите свою фамилию. Активируйте задачу "Профиль полностью | Редактировать информацию | Изображение пользователя" и загрузите свою фотографию.
2. Вернитесь снова на главную страницу курса, нажав графическую кнопку <Мои курсы > и выбрав курс "Строительная информатика".
3. Зайдите в форум для общения и по ссылке "Ответы" перейдите в тему обсуждения "Открытие курса". Прочитайте текст и, перейдя по ссылке "Ответить", в окне "Сообщение" напишите свои пожелания по обучению преподавателю или своим коллегам. Не забудьте нажать графическую кнопку <Отправить в форум >.
4. Снова вернитесь на главную страницу курса, для чего в горизонтальной адресной строке "Моя домашняя страница > Курсы > Институты > Инженерно-строительный институт > каф. Автомобильных дорог и городских сооружений > СИД > Общее > Форум для общения" нажмите на аббревиатуру курса "СИД".
5. Прослушайте аудиофайл с кратким изложением электронного курса.
6. Создайте у себя на компьютере файл в программе Word и напишите краткую рецензию на прослушанный аудиофайл.
7. Назовите свой файл Nometask_1 и прикрепите его к ответу на задание 1. Отправьте задание на проверку. Не забудьте нажать графическую кнопку <Отправить на проверку >.
8. Максимальная оценка за выполненное задание - 1 балл.
9. Все возникшие проблемы можно обсудить через форум или написать в комментарии к ответу.

Рис. 3. Текст задания к первому разделу

Задание становится доступным для отправления студенческой работы со времени начала аудиторного занятия. Система также сообщает последний срок сдачи задания. Если учащийся в него не укладывается, то доступ к заданию не закрывается (хотя система и позволяет это делать), но ему сообщается, на какое время задание просрочено. Это дисциплинирует студентов, и большинство из них стремится успеть прикрепить свой ответ на задание вовремя, иногда за несколько минут до окончания отведённого срока. Преподавателю на электронную почту приходит сообщение об отправке задания того или иного студента.

Ответ учащегося на задание к разделу включает в себя один или два файла: разработанную программу расчёта в формате Excel и текстовый документ в формате программы Word с отчётом о лабораторной работе. Дополнительно участник курса может написать преподавателю в комментарии к ответу.

Пользователю курса даётся одна попытка для отправки ответа на задание, после чего он уже не может вносить исправления. Преподаватель скачивает студенческие ответы на свой компьютер, проверяет их и при наличии каких-либо ошибок или недоработок возвращает работу, переводя ответ студента в стадию черновика. Тогда студент может исправить ошибки и замечания и повторно отправить свою работу на проверку. Иногда приходится переводить ответ в стадию черновика несколько раз. Но, как правило, при выполнении заданий из следующих разделов аналогичные ошибки уже студентом не делаются.

В любом случае, при возвращении работы на доработку или при зачтении результатов задания преподаватель обязательно пишет комментарий к ответу.

Презентации и образцы расчётных листов программы

Теоретический материал представлен в виде презентаций к каждому разделу, содержащих порядка 12-20 слайдов. Также в каждой лабораторной работе есть ссылки на образцы расчётных листов, выполненных в программе Excel и переведённых в формат pdf (рис.4).

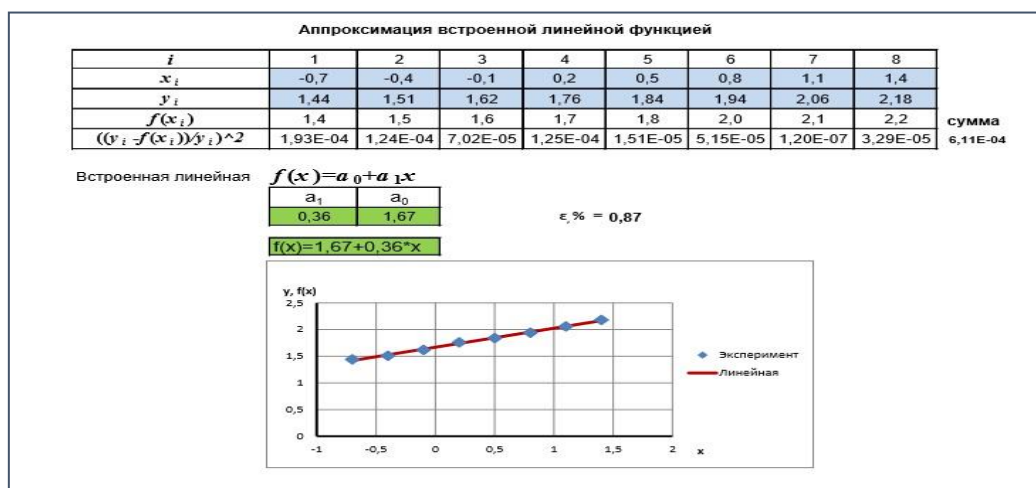


Рис. 4. Образец расчётного листа к разделу «Аппроксимация функций»

Студент видит образец листа, по которому он должен создать программу расчёта, записать в вычисляемые ячейки формулы, чтобы расчёты по ним совпали с данными тестового примера. В некоторых лабораторных работах также требуется построить графики и выполнить другие необходимые действия.

Стенгазета

В завершение обучения студентам предлагается оставить свои впечатления об электронном курсе. Для этого в его последний раздел курса вставлен внешний ресурс Padlet (<http://padlet.com>) – «Стена», на котором участники курса по желанию и анонимно могут разместить свои записи. На рис. 5 приведён фрагмент стенгазеты.

Обучение считается законченным, если студент сдал все задания, после чего проставляется зачёт. Срок обучения на электронном курсе истекает в конце сессии. На усмотрение преподавателя, можно продлить неуспевающему студенту доступ к курсу или аннулировать результаты его обучения, чтобы в отведённый для ликвидации задолженностей период уже в начале следующего семестра учащийся повторно записался на курс, получил новые исходные данные и прошёл повторное обучение. Учитывая демократические сроки продления сессий, повторное обучение успешно было апробировано и дало неплохие результаты.

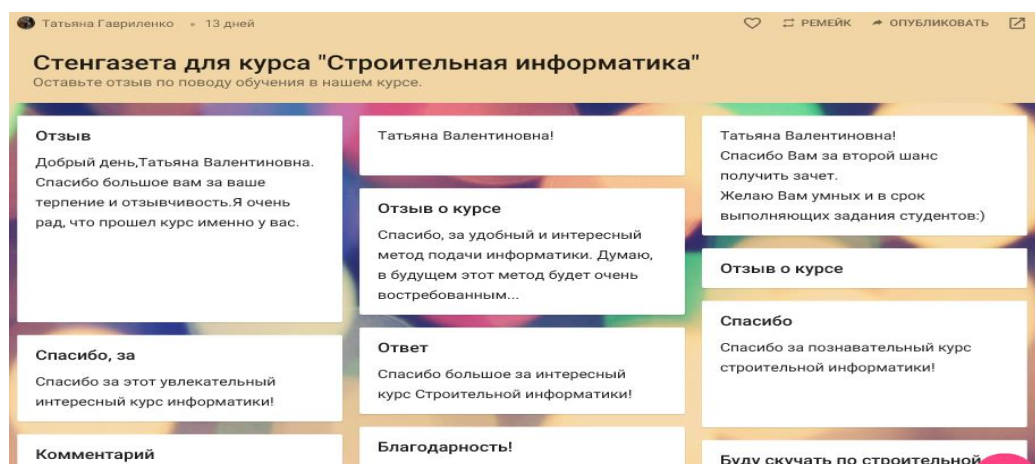


Рис. 5. Фрагмент стенгазеты с отзывами участников курса

Заключение

По итогам применения смешанной методики электронного обучения можно сделать следующие выводы.

1. Студенты положительно воспринимают идею обучения по смешанной системе, считают её интересной, современной и необычной.
2. Выполнение еженедельных заданий дисциплинирует студентов. Они делают и сдают лабораторные работы в течение всего семестра, а не в авральном порядке во время сессии.
3. Выставление ограничений по времени на сроки сдачи домашних заданий мотивирует большинство студентов на своевременную отправку работ для оценивания.

4. У студента есть возможность выполнять лабораторную работу в удобное время, постоянно общаясь с преподавателем дистанционно.

5. Отправка заданий через электронный курс, неоднократные возвращения ответов на доработку приучают студента к внимательному прочтению методического материала, аккуратности и терпеливому последовательному выполнению всех требований задания.

6. Преподаватель практически всю неделю контролирует ход лабораторной работы и находится в постоянном виртуальном контакте со студентами.

7. Работа над ошибками, развитие и совершенствование курса мотивирует преподавателя на творческий подход к использованию различных электронных ресурсов и поиск новых форм в преподавании.

К основному недостатку электронного обучения следует отнести дополнительные затраты личного времени преподавателя.

ИССЛЕДОВАНИЕ ПАРАМЕТРОВ ПОРЯДКА ИНТЕРМЕТАЛЛИДОВ ПРИ НАЛИЧИИ АНТИФАЗНЫХ ГРАНИЦ РАЗЛИЧНОЙ ПЛОЩАДИ

Е.А. Дудник, М.С. Кожевятов

Рубцовский индустриальный институт (филиал)

ФГБОУ ВО «Алтайский государственный технический университет им. И.И. Ползунова»

Аннотация. Исследовалось влияние антифазных границ различной площади на изменение параметров порядка в процессе термоактивации на примере интерметаллида Ni_3Al . Компьютерный эксперимент выполнен с использованием метода Монте-Карло. Проведен сравнительный анализ изменения параметров порядка в образце интерметаллида при введении в него антифазных границ различной площади в процессе нагревания и охлаждения.

Ключевые слова: процесс упорядочения, параметры дальнего и ближнего порядка, интерметаллиды, антифазные границы, метод Монте-Карло

STUDY OF ORDER PARAMETERS OF INTERMETALLIC COMPOUNDS IN THE PRESENCE OF ANTI PHASE BOUNDARIES OF DIFFERENT AREA.

E. A. Dudnik, M. S. Kozhevato

Rubtsovsk Industrial Institute (branch) Polzunov Altai State Technical University

Abstract. The influence of antiphase boundaries of different area to change the order parameters in the process of thermoactivation on the example of the intermetallic compound Ni_3Al . A computer experiment was performed using the method of Monte Carlo. A comparative analysis of changes in the order parameters in the sample of the intermetallic compound when administered in antiphase boundaries of different area in the process of heating and cooling..

Keywords: the process of ordering the parameters near and far order, intermetallics, antiphase boundaries, Monte-Carlo

Введение

В настоящее время широкое применение методов компьютерного моделирования на атомном уровне позволяет лучше понять закономерности физических процессов, связанные со структурно-фазовыми переходами в упорядочивающихся сплавах или интерметаллидах [1]. Все аномалии структурных и физических свойств материалов в температурных областях околофазных переходов связаны с наличием дефектов. Процесс упорядочения чувствителен к структурным особенностям и свойствам материала. Движущей силой структурно-фазовых переходов в интерметаллидах является самоорганизация антифазных границ, за счет относительно малой энергии образования данного дефекта. В интерметаллидах возможны структурно-фазовые переходы при малых изменениях внешних параметров, интерметаллиды обладают высокотемпературными механическими свойствами. В качестве модельного сплава был выбран интерметаллид Ni_3Al [2].

Целью данной статьи является изучение влияния занимаемой площади антифазных границ на структурно-фазовый переход в процессе нагревания и охлаждения интерметаллида.

Методика моделирования

Для исследования структурно-фазового перехода в интерметаллидах с антифазными границами был проведен компьютерный эксперимент с использованием модели частиц методом Монте Карло [3-5].

Атомы бинарного сплава Ni_3Al размещены в ГЦК решетке в соответствии со сверхструктурой $L1_2$. Размер кристалла составляет: $36 \times 36 \times 36$ (186624) атомов, на границы блока накладываются периодические граничные условия. Параметр решетки $3,54 \text{ \AA}$ хорошо коррелирует с экспериментальными данными [6].

Антифазная граница является разделом двух упорядоченных фаз, в модели частиц антифазная граница формировалась посредством упорядоченного распределения точечных дефектов замещения [7] (рис.1).

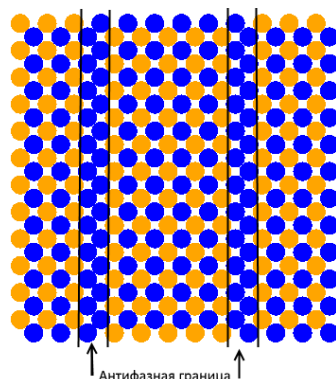


Рис.1. Картина распределения атомов, образующих антифазные границы

Межатомные взаимодействия задавались с помощью парных потенциалов Морзе с учетом пяти координационных сфер, параметры

потенциала получены из экспериментальных данных и апробированы на расчете структур и энергетических свойств плоских дефектов [8].

Для активизации процесса диффузии в кристалл случайным образом вводилась концентрация вакансий, равная $5,35 \cdot 10^{-6}$. Состояние сплава изменялось в дискретные моменты времени, за одну итерацию принимался один акт самодиффузии, соответствующий перескоку атома в вакантный узел. При каждой итерации рассчитывалась вероятность перескока на место вакансии ближайшего или находящегося во втором соседстве к вакантному узлу атома i . Вероятность перескока атома на место вакансии определялась как

$$P_i = A^{-1} e^{\frac{(E_{\min} + (E_n^i - E_k^i))}{kT}}, \quad E_{\min} = \min(E_n^i - E_k^i), \quad 1 \leq i \leq M, \quad (1)$$

где E_n^i – энергия атома в начальном положении, E_k^i – энергия того же атома после перескока на место вакансии, k – постоянная Больцмана, T – температура, A – нормировочный множитель, M – количество соседей на двух координационных сферах.

Конфигурационная энергия кристалла рассчитывалась по следующей формуле:

$$E = \frac{1}{2} \sum_{i=1}^N \sum_{j=1}^M \varphi(r_i - r_j), \quad (2)$$

где $(r_i - r_j)$ – расстояние между атомами i и j , N – количество атомов в кристалле.

Для измерения упорядоченности/разупорядоченности кристалла использовались параметры ближнего и дальнего порядка [1].

Дальний порядок h — упорядоченность во взаимном расположении атомов во всем кристалле. Для вычисления используется следующая формула:

$$h = p - k, \quad (3)$$

где p – доля правильно стоящих атомов одного сорта, k – доля неправильно стоящих атомов одного сорта.

В разупорядоченном сплаве $h \rightarrow 0$, в упорядоченном $h=1$, доля правильно стоящих атомов больше в упорядоченном кристалле.

Ближний порядок — упорядоченность во взаимном расположении атомов, соизмеримых с расстояниями между атомами, в ближайших координационных сферах. В разупорядоченном состоянии сплава параметр ближнего порядка больше нуля, в упорядоченном параметр ближнего порядка в ГЦК решетке равен $-0,333$. Для вычисления используется следующая формула:

$$\sigma = 1 - \frac{S}{NC_a C_b n_s}, \quad (4)$$

где S – число связей разнородных атомов Ni – Al в кристалле, N – общее количество атомов в кристалле, C_a – концентрация атомов Ni в кристалле,

C_b – концентрация атомов Al в кристалле, n_s – количество мест в i -той координационной сфере.

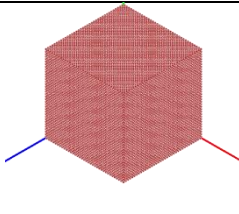
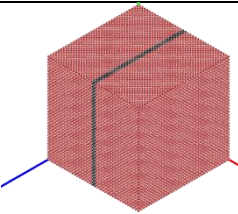
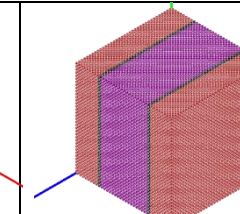
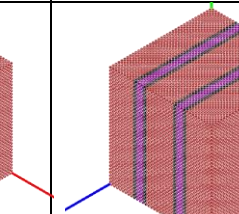
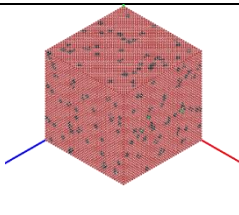
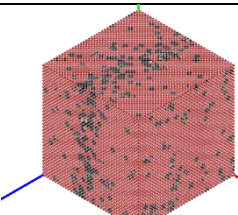
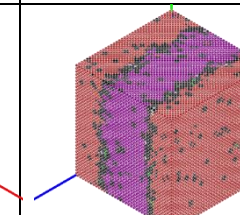
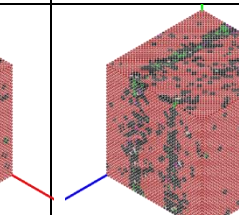
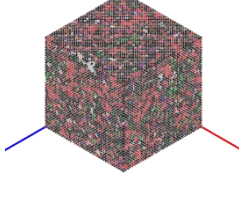
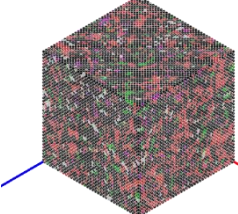
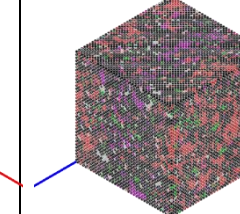
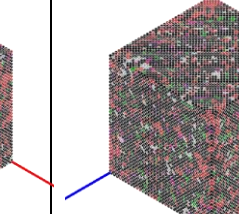
Компьютерное моделирование процесса упорядочения атомов в интерметаллиде проводилось с следующими начальными конфигурациями: идеального кристалла, кристаллов с антифазными границами, занимающих различные площади поверхности залегания.

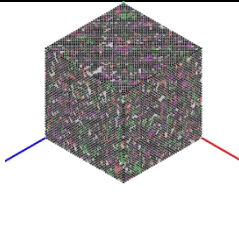
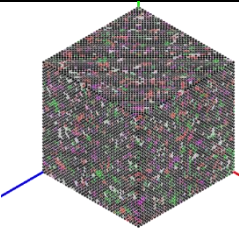
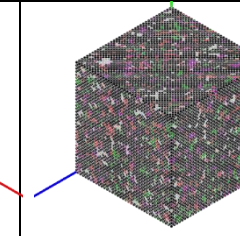
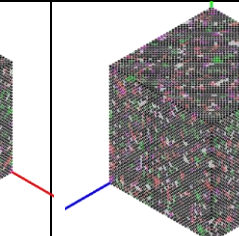
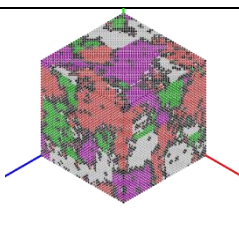
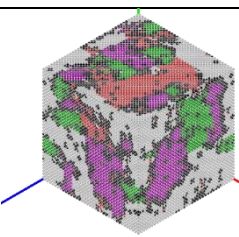
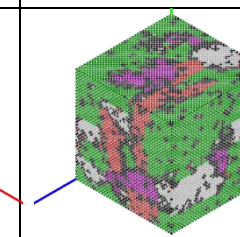
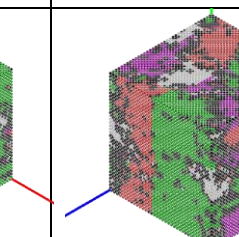
Эксперимент заключается в постепенном нагреве кристаллов с разными начальными конфигурациями до температуры 1800К и охлаждении их до 200К. Длительность эксперимента составляла $263 \cdot 10^7$ итераций. В процессе проведения экспериментов анализировалась доменная структура кристаллов, рассчитывались параметры порядка, структурно-энергетические характеристики.

Результаты и их обсуждение

В таблице 1 представлены изображения доменных структур сплава Ni_3Al при различных температурах.

Таблица 1

Результаты эксперимента				
T, К	Идеальный кристалл	Кристалл с 1 АФГ	Кристалл с 2 АФГ	Кристалл с 4 АФГ
Нагрев				
400				
1200				
1600				

T, К	Идеальный кристалл	Кристалл с 1 АФГ	Кристалл с 2 АФГ	Кристалл с 4 АФГ
	Охлаждение			
600				
1200				

Цветовое обозначение, используемое в таблице 1: черный цвет – разупорядоченная область, другие цвета соответствуют упорядоченной области (доменам)

При температуре 200-400К начальные конфигурации сохранились во всех экспериментах, изменения конфигурации атомов почти не происходит. При $T=600-800\text{К}$ происходит появление неупорядоченных точечных дефектов замещения вблизи антифазных границ, при этом у кристалла с четырьмя АФГ этих областей больше, в идеальном кристалле не наблюдалось существенных изменений. При $T=1000-1200\text{К}$ продолжали увеличиваться неупорядоченные области вдоль антифазных границ, в идеальном кристалле появляются малоразмерные неупорядоченные области в различных частях кристалла. При $T=1600\text{К}$ малоразмерные разупорядоченные области появляются по всему кристаллу, также появляются около антифазных границ малоразмерные домены других типов, у кристалла с двумя границами их немного больше, чем в других экспериментах. При $T=1800\text{К}$ все кристаллы полностью разупорядочены.

Процесс охлаждения произвёл значительные изменения на доменную структуру кристаллов при температуре 1200К, во всех кристаллах появились неупорядоченные области. При температурах 800 - 200К доменная структура не изменялась во всех экспериментах.

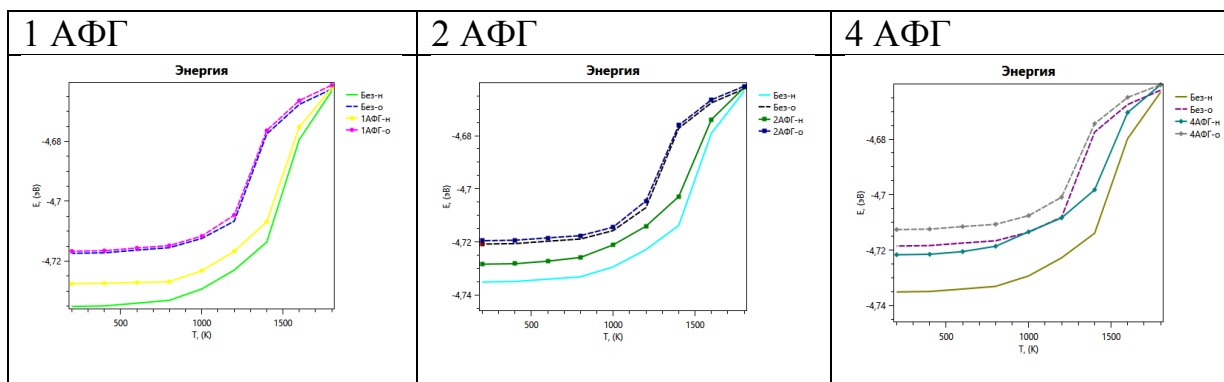


Рис. 2. Зависимость средней конфигурационной энергии кристалла от температуры

Как видно из рисунка 2, начальные значения конфигурационной энергии кристалла зависят от начальной конфигурации. Наибольшую начальную энергию имеет кристалл с четырьмя границами, а наименьшую – идеальный кристалл. При температуре 1600К происходит резкое повышение энергии. При температуре 1800К энергия кристалла одинакова и не зависит от начальной конфигурации.

В процессе охлаждения при $T=1200\text{K}$ происходит резкое понижение конфигурационной энергии.

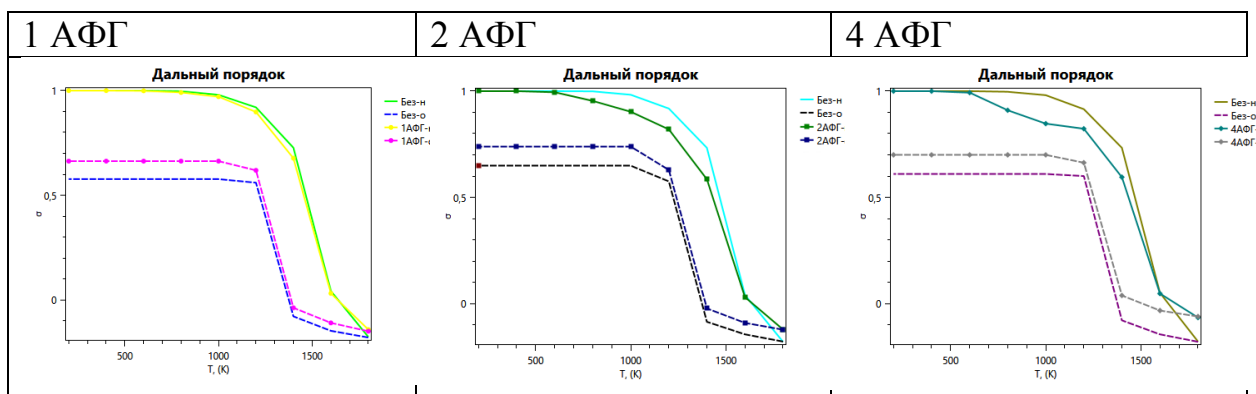


Рис. 3. Зависимость параметра дальнего порядка кристалла от температуры

Как видно из рисунка 3 при температуре 200-600К дальний порядок не нарушается. При температуре $T=800\text{K}$ дальний порядок изменился незначительно, у кристалла с четырьмя границами имеется наибольшее изменение параметра. При температуре $T=1200\text{K}-1600\text{K}$ происходит большое изменение дальнего порядка. При температуре $T=1800\text{K}$ во всех конфигурациях кристалла дальний порядок меньше нуля, что говорит о полном разупорядочении кристаллов.

После процесса охлаждения у экспериментов имеются различные показатели параметра дальнего порядка, так минимальное значение параметра у кристалла с 1 границей, максимальное у кристалла с 4 границами.

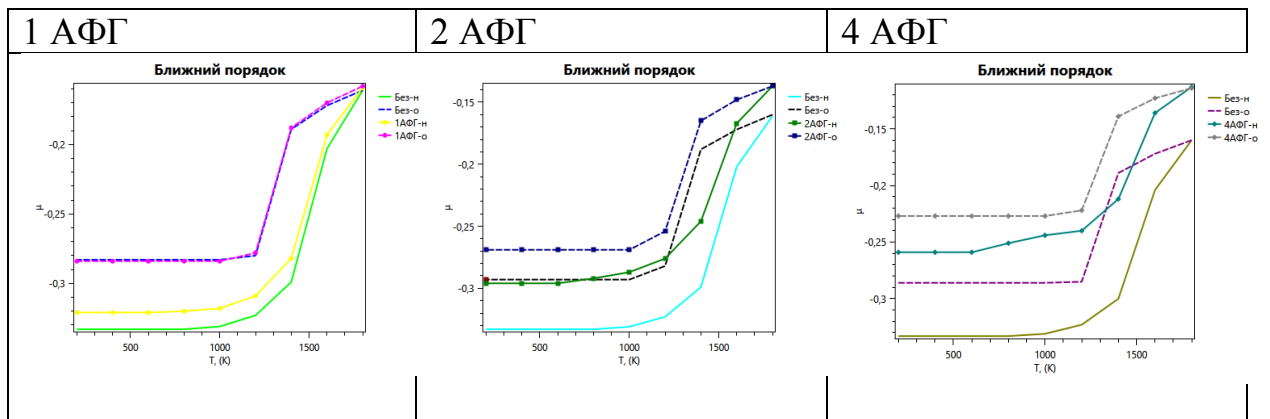


Рис. 4. Зависимость параметра ближнего порядка кристалла от температуры

Как видно из рисунка 4, параметр неодинаков для различных начальных конфигураций. Для идеального кристалла при $T=200\text{K}$ параметр ближнего порядка принимает минимальное значение, а для кристалла с 4 АФГ – наибольшее. У всех конфигураций кристалла при температуре $T=200\text{-}600\text{K}$ наблюдается стабильность параметра. При $T=1600\text{K}$ происходит резкое возрастание параметра ближнего порядка.

После процесса охлаждения определены показатели параметра ближнего порядка, после прохождения критической температуры $T=1200\text{K}$ параметр ближнего порядка изменяется незначительно.

Заключение

Проведен анализ полученных результатов. При температуре 1800K независимо от начальной конфигурации кристалл полностью разупорядочен, параметры порядка отклоняются от постоянного значения незначительно.

При нагревании первые неупорядоченные области всегда появляются вблизи антифазных границ, что влияет на снижение значения параметра дальнего порядка. Вблизи температуры 1600K происходит структурно-фазовый переход, при котором параметры порядка резко изменяют свое значение.

В процессе охлаждения структурно-фазовый переход происходит при температуре ниже 1600K , кристалл полностью не упорядочивался, образовывались крупные домены различного типа. У кристаллов с антифазными границами большей площади параметр дальнего порядка выше, чем в кристалле без границ, что указывает на большой вклад антифазных границ в процесс упорядочения кристалла.

Список литературы

1. Дудник Е.А., Старостенков М.Д. Атомные механизмы формирования структурных особенностей в сплавах со сверхструктурой $L1_2$: монография –Барнаул: Изд.АлтГТУ, 2015.-247с. ISBN 978-5-9906075-7-6.

2. Sikka V.K., Santella M.L. Processing and operating experience of Ni₃Al-based intermetallic alloy IC-221M. Oak Ridge National Laboratory P.O. Box, 2008.
3. Хокни Р., Иствуд Дж. Численное моделирование методом частиц. М.: Мир, 1987. 638 с.
4. Хеерман Д.В. Методы компьютерного эксперимента в теоретической физике: Пер. с англ./ Под ред. С.А. Ахманова.- М.: Наука, 1990. 176 с.
5. Кирсанов В.В. ЭВМ-эксперимент в атомном материаловедении. М.: Энергоатомиздат, 1990. 303с.
6. Cleri F., Rosato V. Tight-binding potentials for transition metals and alloys. Phys. Rev. B 48, 1993, p. 22-33.
7. Дудник Е.А. Исследование механизмов миграции дефектов вакансионного типа в двумерном упорядоченном сплаве Ni₃Al //Известия РАН. Серия физическая, 2005, том 69, № 7, с. 977-980.
8. Царегородцев А.И., Горлов Н.В., Демьянов Б.Ф., Старостенков М.Д. Атомная структура АФГ и ее влияние на состояние решетки вблизи дислокации в упорядоченных сплавах со сверхструктурой L1₂ //Физика металлов и материаловедения, 1984, т.58, вып.2, с.336-343.

МЕТОД НЕЭТАЛОННОЙ ОЦЕНКИ КАЧЕСТВА ЦИФРОВЫХ ИЗОБРАЖЕНИЙ

Н.С. Зорина, А.Н. Цыганков, В.К. Шпаков
Рубцовский индустриальный институт

Аннотация. В данной статье рассматривается проблема оценки качества цифровых изображений. Использован метод неэталонной оценки, позволяющий максимизировать точность получаемой оценки. Разработанное программное обеспечение может работать на всех устройствах под управлением Windows 10.

Ключевые слова: неэталонная оценка, цифровая обработка, качество изображения, мера сжатия, чёткость.

METHOD OF NON-STANDARD QUALITY ASSESSMENT OF DIGITAL IMAGES

N. S. Zorina, A. N. Tsygankov, V. K. Shpakov,
Rubtsovsk industrial Institute

Abstract. This article considers the problem of evaluating the quality of digital images. The method of non-standard estimation is used, which allows to maximize the accuracy of the obtained estimate. The developed software can run on all devices running Windows 10.

Keywords: non-standard estimation, digital processing, image quality, measure compression, clarity.

Введение

Получение качественного изображения является важным (а часто – неотъемлемым) атрибутом многих сфер деятельности. Именно качество картинки, обеспечиваемой оборудованием, подчас является основным критерием в выборе. В последнее время предпринимается большое

количество попыток разработать новые метрики объективной оценки качества изображений, которая учитывает свойства зрительной системы человека.

Эффективность работы методов цифровой обработки изображений существенно зависит как от качества изображения, так и от настройки используемых методов. Так, если известна степень размытия изображения, то это позволяет выбрать параметры используемых методов так, чтобы они обеспечивали качество работы, близкое к максимально достижимому. Данная работа посвящена задаче получения априорной оценки качества изображения.

Следует отметить, что большинство из наиболее часто применяемых методов оценки качества используют исходное (эталонное) изображение. Разработка алгоритма объективного неэталонного измерения качества – более сложная задача. Эффективная неэталонная модель оценки качества изображения возможна только при наличии априорной информации о типах его искажений. При сжатии изображения с использованием стандарта JPEG при дискретном косинусном преобразовании (ДКП) наиболее отчетливо проявляются два вида искажений – блочность и размытость границ [4]. Идеи, предложенные в данной работе, заключаются в определении меры влияния каждого из этих искажающих факторов на изображение.

Описание метода

Перед оценкой изображений применяется фильтр, делающий изображение монохромным, которое представляется как поверхность второго порядка, координатами каждой точки которой являются две координаты каждого пикселя и значение его яркости. Кривизна данной поверхности соответствует переходам яркости между пикселями.

Значение яркости пикселя вычисляется по формуле:

$$I = 0.299r + 0,587g + 0,114b, \quad (1)$$

где r , g , b – значение цветов красный, зеленый, синий.

Для повышения точности анализа качества изображение делится на 9 равных частей, которые оцениваются отдельно друг от друга. Результаты вычислений суммируются, каждый из которых перемножается на соответствующий ему коэффициент из матрицы коэффициентов, размерностью 3×3 . По умолчанию матрица коэффициентов заполнена единицами.

Метод неэталонной оценки качества JPEG изображений заключается в следующем [4]:

1. Обозначим исследуемое декодированное изображение, имеющее размеры $M \times N$ пикселей, как $x(m, n)$, где $m \in [1, M]$, $n \in [1, N]$, и вычислим разницу между соседними пикселями в каждой строке

$$d_h(m, n) = x(m, n + 1) - x(m, n) \quad (2)$$

и в каждом столбце изображения

$$d_v(m, n) = x(m+1, n) - x(m, n). \quad (3)$$

2. Определим среднюю разницу между блоками размером 8×8 по формуле:

$$B_h = \frac{1}{M((N/8)-1)} \sum_{i=1}^M \sum_{j=1}^{(N/8)-1} |d_h(i, 8j)|. \quad (4)$$

3. Оценим энергию сигнала изображения. Оценка проводится в два этапа, так как два фактора характеризуют энергию изображения:

а) первый фактор – отклонение средней абсолютной разности на границе блоков от той же величины, подсчитанной для всего изображения

$$A_h = \frac{1}{7} \left[\frac{8}{M(N-1)} \sum_{i=1}^M \sum_{j=1}^{N-1} |d_h(i, j)| - B_h \right]; \quad (5)$$

б) второй фактор – число переходов через нуль. Пусть функция $z_h(m, n)$ равна нулю. Находим значение функции $z_h(m, n)$ для $n \in [1, N-2]$. Тогда количество переходов через нуль по горизонтали определяется как

$$Z_h = \frac{1}{M(N-2)} \sum_{i=1}^M \sum_{j=1}^{N-2} z_h(m, n). \quad (6)$$

Аналогичным способом вычисляются соответствующие величины B_v , A_v и Z_v по вертикали.

4. Производим усреднение полученных результатов:

$$B = \frac{B_h + B_v}{2}; \quad A = \frac{A_h + A_v}{2}; \quad Z = \frac{Z_h + Z_v}{2}. \quad (7)$$

5. Получим конечную оценку качества сжатых изображений – JQ (JPEG Quality), используя следующую комбинацию величин A , B и Z :

$$JQ = \alpha + \beta B^{\gamma_1} A^{\gamma_2} Z^{\gamma_3}, \quad (8)$$

где α , β – параметры, γ_1 , γ_2 , γ_3 – степени величин, которые подбирались таким образом, чтобы результат как можно точнее учитывал визуально воспринимаемое качество декодированных изображений.

Субъективные визуальные оценки изображений, сжатых алгоритмом JPEG, использованы для оптимизации параметров алгоритма. В работе [4] экспериментально подобраны следующие значения параметров:

$$\alpha = -246, \quad \beta = 262, \quad \gamma_1 = -0,024, \quad \gamma_2 = 0,016, \quad \gamma_3 = 0,064.$$

Для оценки резкости изображения применяется метод, основанный на оценке лапласиана, где лапласиан или вторая производная изображения могут служить для определения количества резких границ на изображении [3].

Экспериментальная проверка

Описанный метод неэталонной оценки качества изображений реализован программно. При разработке приложения была использована связь языков пользовательского интерфейса XAML, объектно-

ориентированных языков программирования C# и C++, а также библиотеки алгоритмов компьютерного зрения OpenCV [2, 5].

Пользователи могут работать с данным приложением на всех своих устройствах под управлением Windows 10 — компьютере, планшете, телефоне, Xbox, HoloLens, Surface Hub и других [1].

Для тестирования разработанного приложения были выбраны три изображения. Для рассматриваемых изображений зависимости меры сжатия (JQ) и меры размытия (четкость) различны, так как различная степень искажений воздействует на изображения с разным уровнем детализации по-разному. Результаты проведенного анализ качества изображения представлены на рисунке 1.

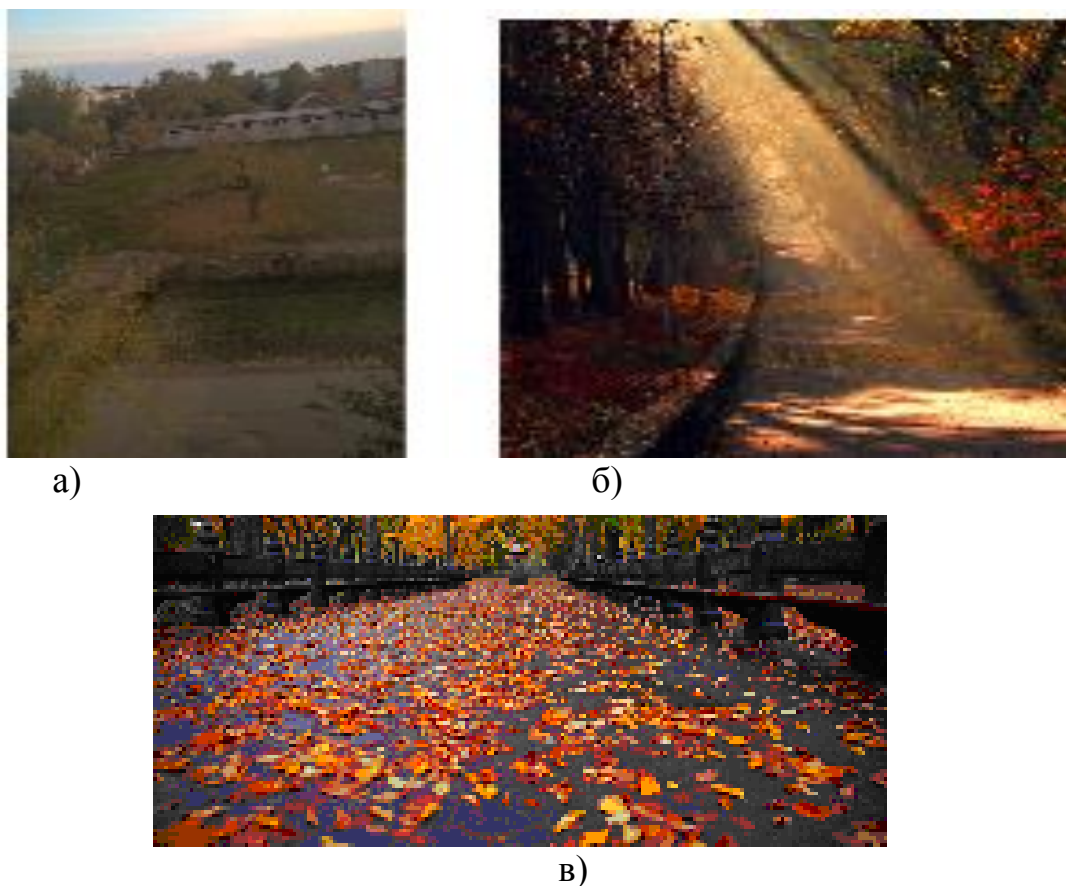


Рис. 1. Анализ изображений: а) мера сжатия 155,089, четкость 121,749; б) мера сжатия 146,154, четкость 119,138; в) мера сжатия 158,169, четкость 112,009

Заключение

Приложение, разработанное на основе метода неэталонной оценки качества изображения, позволяет автоматизировать выборку цифровых изображений по настраиваемым критериям качества: резкость и величина сжатия по алгоритму JPEG, а также хранить изображения во внутренней библиотеке приложения, вместе с информацией об их оценке. Результаты тестирования приложения показали соответствие получаемых оценок с визуально воспринимаемым качеством изображений.

Список литературы

1. Chatterjee, Ayan. Building Apps for the Universal Windows Platform: Explore Windows 10 Native, IoT, HoloLens, and Xamarin / Ayan Chatterjee // Apress, 2017. 270p.
2. Davies, Alex. Async in C# 5.0/ Alex Davies // O'Reilly Media, 2012. 108 p.
3. Араманович, И.Г. Уравнения математической физики / И.Г. Араманович, В.И. Левин // М.: Наука, 1969. 288 с.
4. Приоров, А.Л. Неэталонная оценка качества JPEG изображений / А.Л. Приоров, Е.Ю. Саутов, В.В.Хрящев // Цифровая обработка сигналов. 2007. №3. С. 15-19.
5. Страуструп, Б. Язык программирования C++ / Б. Страуструп // М.: Бином, 2008. 368с.

МОДЕЛИРОВАНИЕ ТЕРМОАКТИВАЦИИ КРИСТАЛЛИЧЕСКОЙ РЕШЕТКИ СПЛАВА NI_3AL

О.А. Копылова, Е.А. Дудник

*Рубцовский индустриальный институт (филиал) ФГБОУ ВО
«Алтайский государственный технический университет
им. И.И. Ползунова»*

Аннотация. В статье моделируется процесс термоактивации кристаллической решетки сплава NI_3AL методом молекулярной динамики. Рассчитывается кинетическая, потенциальная энергия сплава, сила взаимодействия атомов, напряжение, температура системы.

Ключевые слова: кристаллическая решетка, метод молекулярной динамики, сплав NI_3AL , моделирование.

MODELING OF THE THERMAL ACTIVATION OF THE NI_3AL ALLOY CRYSTAL LATTICE

O.A. Kopilova, E.A. Dudnik

Rubtsovsk industrial Institute (branch) Polzunov Altai State Technical University

Abstract. The article discusses the modeling of the thermal activation of the $ni3al$ alloy crystal lattice. Calculate the kinetic, potential energy of the alloy, the strength of the interaction of atoms, voltage, temperature of the system.

Keywords: crystal lattice, molecular dynamics method, NI_3AL alloy, modeling.

Введение

В настоящее время проведение компьютерного эксперимента при исследовании прочностных свойств металлов является актуальным [1]. Компьютерный эксперимент позволяет визуализировать процессы, происходящие на наноуровне. В данной работе рассматривается процесс структурной перестройки атомов в зависимости от температуры.

Целью данной работы является проведение компьютерного эксперимента методом молекулярной динамики, предназначенного для исследования изменения структурно-энергетических параметров при термоактивации в локальной области сплава Ni₃Al.

В результате разработана программа, позволяющая моделировать процессы, происходящие на наноуровне. Программа написана на языке C++ в среде разработки Qt Creator.

Математическая модель эксперимента

Проведён компьютерный эксперимент, в ходе которого термоактивируется некоторая локальная область трехмерной модели сплава Ni₃Al (рис. 1). Рассчитываются напряжение, потенциальная и кинетическая энергия системы в процессе термоактивации в зависимости от времени. Количество атомов в блоке составляет (12*12*6) 864 атома. На расчетный блок атомов накладываются периодические граничные условия.

Взаимодействие между атомами задано с помощью парного потенциала Морзе:

$$\varphi(r) = D\beta^{-\alpha r} (\phi\beta^{-\alpha r} - 2), \quad (1)$$

где r – расстояние между атомами, α , β , D – параметры потенциала, зависящие от типа взаимодействия.

Радиус взаимодействия между атомами распространялся до третьей координационной сферы [2].

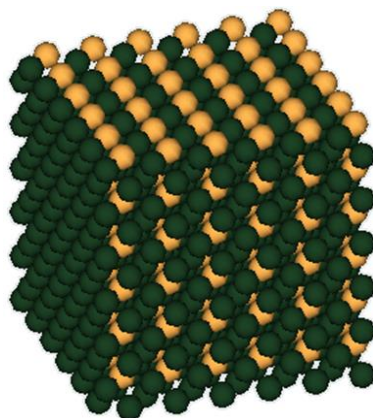


Рис. 1. Визуализация модели атомов сплава Ni₃Al

Потенциальная энергия системы атомов рассчитывается по формуле:

$$E = \frac{1}{2} \sum_{i=1, i \neq j}^N \sum_{j=1}^N \varphi_{KL}(|r_i - r_j|), \quad (2)$$

где r_i – радиус-векторы i -го атома.

Сила, действующая на i -ый атом, равна:

$$F = - \sum_{i=1, i \neq j}^N \sum_{j=1}^N \frac{d \varphi_{KL}(|r_i - r_j|)}{d(r_i - r_j)}. \quad (3)$$

Для проведения экспериментов используется метод молекулярной динамики. Смещения атомов находятся с помощью уравнений движения Ньютона [3]:

$$m_i \frac{dv_i}{dt} = F_i, \quad \frac{dr_i}{dt} = v_i; \quad i = 1, 2, \dots, N, \quad (4)$$

где m_i и v_i – масса и скорость i -го атома, t – время.

В начальный момент времени задаются начальные координаты атомов и их скорости. Решается задача Коши с периодическими краевыми условиями на границе блока. Координаты атомов определяются положением узлов кубической ГЦК решетки, соответствующей сверхструктуре L1₂. [4] Скорости в начальный момент времени заданы согласно закону распределения Максвелла:

$$|v_i| = \sqrt{\frac{2k_b T}{m_i}}.$$

Находится частное решение системы дифференциальных уравнений движения Ньютона (4), используются численные методы [5]:

$$\begin{aligned} x_j(t + \Delta t) &= x_j(t) + \Delta t v_{jx}(t + \Delta t / 2); \\ y_j(t + \Delta t) &= y_j(t) + \Delta t v_{jy}(t + \Delta t / 2); \\ z_j(t + \Delta t) &= z_j(t) + \Delta t v_{jz}(t + \Delta t / 2); \\ v_{jx}(t + \Delta t) &= v_{jx}(t - \Delta t / 2) + \Delta t \cdot \frac{F_{jx}(t)}{m}; \\ v_{jy}(t + \Delta t) &= v_{jy}(t - \Delta t / 2) + \Delta t \cdot \frac{F_{jy}(t)}{m}; \\ v_{jz}(t + \Delta t) &= v_{jz}(t - \Delta t / 2) + \Delta t \cdot \frac{F_{jz}(t)}{m}. \end{aligned} \quad (5)$$

Напряжение вычисляется по формуле:

$$u_i = \frac{\sum_{j=1}^n f_{ij} \cdot r_{ij}}{\Omega_i}, \quad (6)$$

где f - сила, действующая на i -й атом, Ω - локальный объем i -го атома. Локальный объем атома рассчитывается по формуле:

$$\Omega_i = \frac{4\pi}{3} a_i^3, \quad \text{где } a_i = \frac{\sum_{j=1}^n \frac{1}{r_{ij}}}{\sum_{j=1}^n \frac{2}{r_{ij}^2}}. \quad (7)$$

Результаты и их обсуждения

В компьютерном эксперименте распределение температуры задавалось равномерным, начальная температура задавалась равной 100 К

(рис. 2). Затем локальная область кристалла нагревалась до температуры кристалла (до 500 К), остальная область рассчитывалась с начальной температурой, равной 100 К.

Для моделирования движения атомов в процессе термоактивации модельного сплава использовался метод молекулярной динамики. Задаются начальные положения атомов, значения их скоростей и рассчитываются следующие параметры системы атомов: кинетическая, потенциальная энергия сплава, сила взаимодействия атомов, напряжение, температура системы (рис. 3-6).

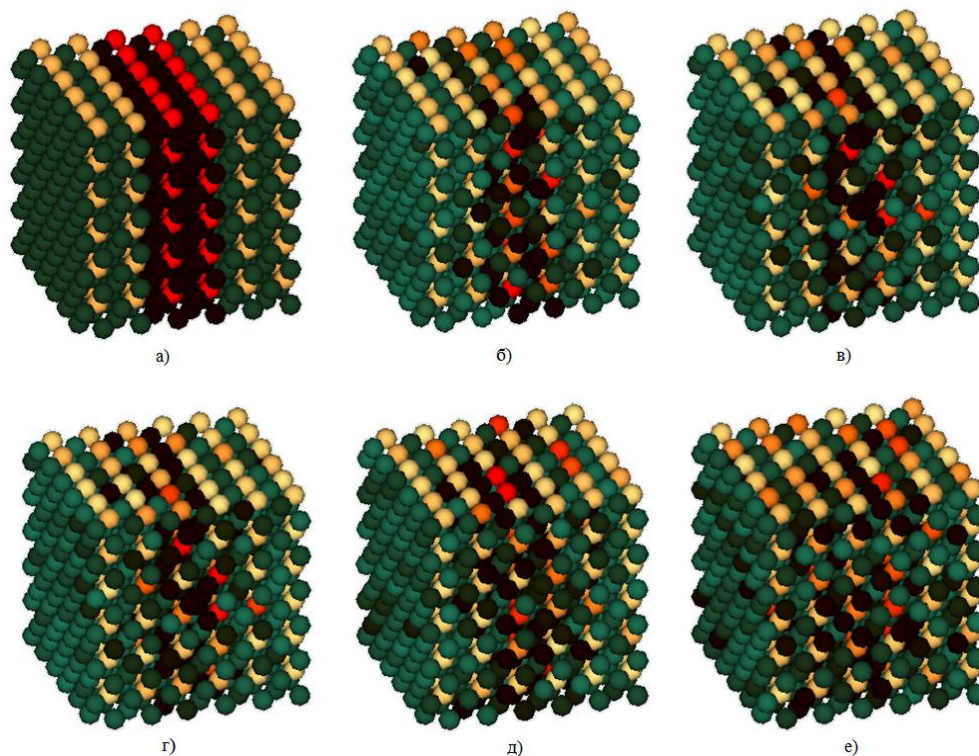


Рис. 2. Визуализация атомов сплава Ni_3Al при частичном повышении температуры до 500 К, при температуре основной части сплава, равной 100 К: начальное положение (а), спустя 50 пс (б), спустя 100 пс (в), спустя 150 пс (г), спустя 200 пс (д), спустя 250 пс (е)

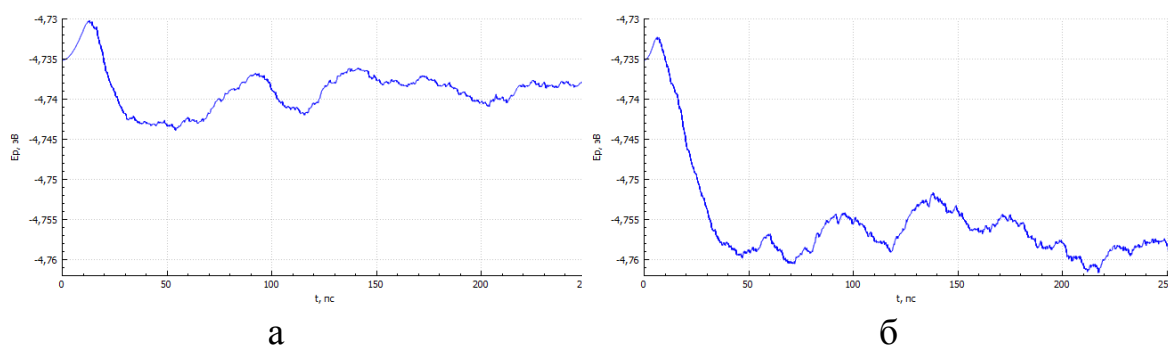


Рис. 3. Графики изменения потенциальной энергии системы (а - равномерное распределение температуры, б - при частичном повышении температуры)

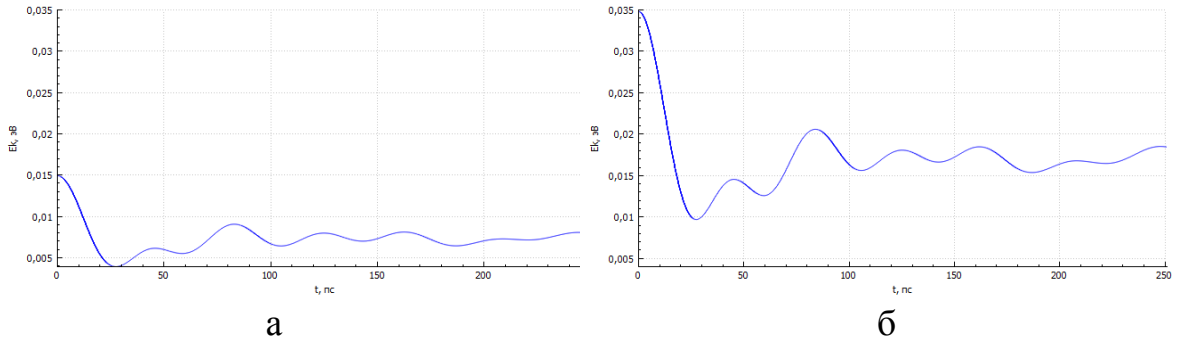


Рис. 4. Графики изменения кинетической энергии системы (а - равномерное распределение температуры, б - при частичном повышении температуры)

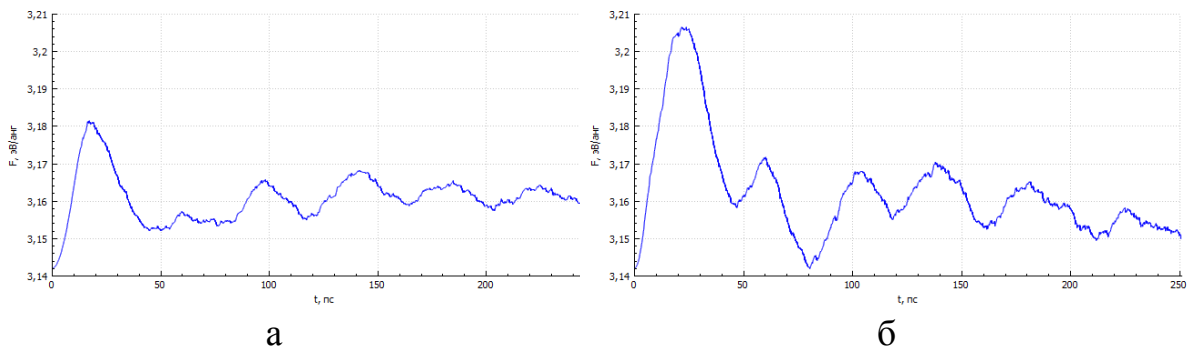


Рис. 5. Графики изменения силы взаимодействия атомов системы (а - равномерное распределение температуры, б - при частичном повышении температуры)

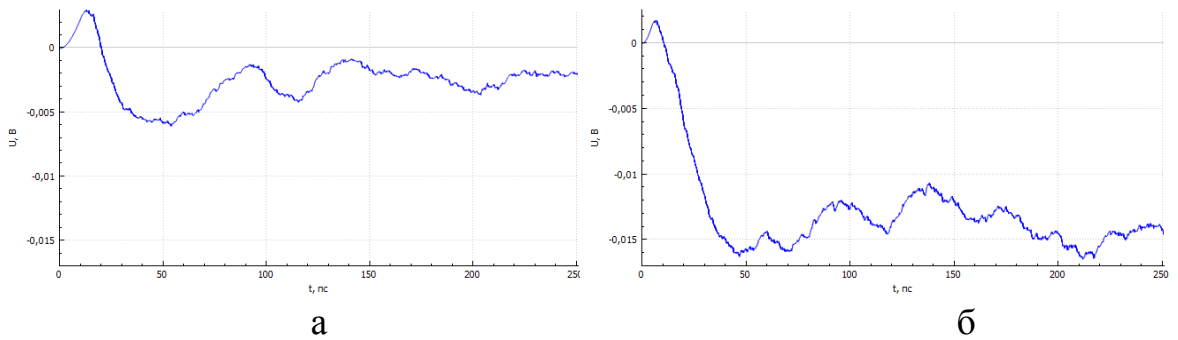


Рис. 6. Графики изменения напряжения системы (а - равномерное распределение температуры, б - при частичном повышении температуры)

На рисунках 3-6 представлены результаты расчетов структурно-энергетических характеристик в кристалле с равномерным распределением температуры и с частичным повышением температуры (для 288 атомов задавалась температура, равная 500 К, для 576 атомов - 100 К). Полученные результаты хорошо коррелируют с результатами [6].

Заключение

Получены графики изменения потенциальной и кинетической энергии системы, изменения силы взаимодействия, напряжения, температуры атомов при равномерном распределении температуры и при частичном изменении температуры в сплаве. Потенциальная энергия и напряжение по модулю больше при частичном повышении температуры кристалла. Также в этом случае амплитуда колебаний силы взаимодействия атомов и, следовательно, кинетической энергии становится значительно больше.

Список литературы

1. Кирсанов В.В., Орлов А.Н. Моделирование на ЭВМ атомных конфигураций дефектов в металлах. - М.: Успехи физических наук, 1984. - 261 с.
2. Глезер А.М., Старостенков М.Д., Дудник Е.А., Яшин А.В., Сеница Н.В., Хорошилов Д.Е. Исследование атомных механизмов перестройки в сплаве Ni_3Al при одноосной деформации растяжения // Электронный журнал «Фазовые переходы, упорядоченные состояния и новые материалы». 2009. №10.
3. Мурин А.В. Комплекс программ «Моделирование динамики атомов с парным потенциалом межатомного взаимодействия». 2004.
4. Ашкрофт Н., Мермин Н. Физика твердого тела. М.: Мир, 1979. 400 с.
5. Кривцов А. М. Деформирование и разрушение твердых тел с микроструктурой. - М.: Физматлит, 2007. - 304 с.
6. Дудник Е.А., Старостенков М.Д. Атомные механизмы формирования структурных особенностей в сплавах со сверхструктурой $L1_2$: монография.- Барнаул: Изд-во АлтГТУ, ISBN 978-5-9906075-7-6, 2015, 247с.

МОДИФИЦИРОВАННЫЕ РАСПОЗНАЮЩИЕ ОПЕРАТОРЫ, ОСНОВАННЫЕ НА РАДИАЛЬНЫХ ФУНКЦИЯХ

Н.М. Мирзаев

Научно-инновационный центр информационно-коммуникационных технологий при ТУИТ им. М. Ал-Хоразмий

Аннотация. В статье рассмотрены вопросы, связанные с построением модели модифицированных распознающих операторов в условиях большой размерности признакового пространства. В качестве исходной модели рассмотрена модель, основанная на радиальных функциях. Для проверки работоспособности предложенной модели проведены экспериментальные исследования по распознаванию печатных рукописных букв узбекского алфавита.

Ключевые слова: распознавание образов, модель распознающих операторов, подмножество сильносвязанных признаков, репрезентативный признак, предпочтительный признак.

MODIFIED RECOGNITION OPERATORS BASED ON RADIAL FUNCTIONS

N.M. Mirzaev

Scientific-innovation Centre of information-communication technologies at the Tashkent state university of information technologies named after M. al-Khorezmi

Abstract. *The problems relating to the construction of the model of the modified recognizing operators in conditions of large dimension of the feature space are considered in the article. As the initial model, a model based on radial functions is considered. To test the working capacity of the proposed model, experimental studies on the recognition of printed manuscript letters of the Uzbek alphabet were conducted.*

Keywords: pattern recognition, model of recognition operators, subset of strongly correlated features, representative feature, preferred feature.

Введение

В последние годы всё более широкий круг специалистов уделяет внимание проблеме распознавания образов, и число научных публикаций по данной тематике постоянно растёт [1-3]. Это связано с тем, что в последние годы распознавание образов находит всё большее применение в науке, технике, производстве и повседневной жизни.

Для современной науки характерен непрерывный рост сложности изучаемых объектов. Одна из характерных черт сложных объектов – их многомерность, т.е. для описания таких объектов используется большое число переменных (признаков), что вызывает большие трудности решения реальных задач распознавания образов [4]. Данное обстоятельство и определяет актуальность проблемы разработки и исследования алгоритмов распознавания объектов, заданных в признаковом пространстве большой размерности.

Цель данного доклада состоит в разработке модели модифицированных распознающих операторов в условиях большой размерности пространства признаков. В качестве исходной модели рассмотрена модель распознающих операторов, основанных на радиальных функциях [5-7]. Следует отметить, что отдельные понятия и обозначения заимствованы из [8, 9].

Для достижения указанной цели необходимо решить следующие задачи:

- 1) провести анализ существующих подходов к решению задачи распознавания образов и сформулировать задачи;
- 2) разработать модифицированную модель распознающих операторов, основанных на методе построения радиальных функций, с учетом большой размерности пространства признаков;
- 3) провести экспериментальные исследования для оценки эффективности разработанных распознающих операторов.

Объектом исследования являются модели распознающих операторов, основанных на радиальных функциях. Предмет исследования – модифицированные распознающие операторы, основанные на радиальных функциях.

В научном плане результаты данной работы представляют собой новое решение научной задачи, связанной с построением распознающих алгоритмов при условии большой размерности пространства признаков. Практическая значимость полученных результатов заключается в том, что разработанные алгоритмы и программы могут быть применены при решении прикладных задач в условиях большой размерности пространства признаков (например, при идентификации человека по фотопортрету).

Обзор литературы

Известно, что в течение длительного времени подавляющее большинство приложений теории распознавания образов было связано с плохо формализованными областями – медициной, геологией, социологией, химией и т.д. Поэтому на первом этапе развития распознавания появилось множество алгоритмов, которые носили характер проектов различных технических устройств или алгоритмов для решения конкретных прикладных задач. Ценность разработанных алгоритмов определялась, прежде всего, достигнутыми экспериментальными результатами [8, 10].

Второй этап развития теории распознавания образов характеризуется переходом от отдельных алгоритмов к построению моделей – семейства алгоритмов для единого описания методов решения классификационных задач. Потребность в синтезе моделей алгоритмов распознавания образов определялась необходимостью фиксировать класс алгоритмов при выборе оптимальной или хотя бы приемлемой процедуры решения конкретной задачи.

На данном этапе развития Ю.И. Журавлёв показал [8], что произвольный алгоритм распознавания можно представить как последовательное выполнение операторов B (распознающий оператор) и C (решающее правило):

$$A = B \circ C.$$

Из этого следует, что каждый алгоритм A можно разделить на два последовательных этапа. На первом этапе распознающий оператор B осуществляет перевод допустимого объекта S_i в числовую оценку b_i : $B(S_i) = b_i$. На втором этапе по числовой оценке решающее правило C определяет принадлежность S_i объекта классу K_j .

К настоящему времени построено и изучено несколько моделей. К их числу относятся [1-3, 8, 10-18]: модели, основанные на использовании разделяющих функций; модели, основанные на использовании математической статистики и теории вероятности; модели, основанные на использовании аппарата математической логики; модели, основанные на

использовании принципа потенциалов; модели, основанные на использовании алгоритмов вычисления оценок.

Анализ этих моделей показывает, что они, в основном, ориентированы на решение задач, где объекты описаны в пространстве независимых признаков (или зависимость между признаками достаточно слабая).

На практике часто встречаются прикладные задачи распознавания образов, заданных в пространстве признаков большой размерности. При решении подобных задач предположение о независимости признаков достаточно часто не выполняется [4, 10, 11]. Следовательно, остаётся недостаточно решённым вопрос по созданию распознающих алгоритмов, которые могут быть применены для решения прикладных задач распознавания при больших размерностях признакового пространства и наличии взаимосвязанности признаков.

Основные понятия и обозначения

Опираясь на [8], введем некоторые понятия и обозначения. Рассмотрим множество допустимых объектов \mathfrak{S} , которое покрыто подмножествами (классами) K_1, K_2, \dots, K_l :

$$\mathfrak{S} = \bigcup_{j=1}^l K_j, \quad K_i \cap K_j = \emptyset, \quad i \neq j, \quad i, j \in \{1, \dots, l\}.$$

При этом разбиение \mathfrak{S} определено не полностью. Имеется только некоторая начальная информация J_0 о классах K_1, K_2, \dots, K_l .

Пусть заданы объекты $S_1, \dots, S_i, \dots, S_m$ ($\forall S_i \in \{S\}, i = \overline{1, m}$), в пространстве исходных признаков X ($X = (x_1, \dots, x_j, \dots, x_n)$):

$$S_1 = (a_{11}, \dots, a_{1j}, \dots, a_{1n}),$$

...

$$S_i = (a_{i1}, \dots, a_{ij}, \dots, a_{in}),$$

...

$$S_m = (a_{m1}, \dots, a_{mj}, \dots, a_{mn}).$$

Введем следующие обозначения:

$$\tilde{S}^m = \{S_1, \dots, S_i, \dots, S_m\}, \quad \tilde{K}_j = \tilde{S}^m \cap K_j, \quad C\tilde{K}_j = \tilde{S}^m \setminus \tilde{K}_j.$$

Тогда начальную информацию J_0 можно задать в виде

$$J_0 = \{S_1, \dots, S_i, \dots, S_m; \tilde{\alpha}(S_1), \dots, \tilde{\alpha}(S_i), \dots, \tilde{\alpha}(S_m)\}.$$

Здесь $\tilde{\alpha}(S_i)$ - информационный вектор объекта S_i , которая задается в виде

$$\tilde{\alpha}(S_i) = (\alpha_{i1}, \dots, \alpha_{ij}, \dots, \alpha_{il}),$$

где α_{ij} - значение предиката $P_j(S_i) = "S_i \in K_j"$ ($\forall S_i \in \mathfrak{S}, i = \overline{1, m}, j = \overline{1, l}$):

$$P_j(S_i) = \begin{cases} 1, & \text{если } S_i \in K_j; \\ 0, & \text{если } S_i \notin K_j. \end{cases}$$

Совокупность информационных векторов, соответствующих объектам \tilde{S}^m , образует информационная матрица $\|\alpha_{ij}\|_{m \times l}$.

Постановка задачи

Пусть задан произвольный набор объектов \tilde{S}^q ($\tilde{S}^q = \{S'_1, \dots, S'_q\}$, $\tilde{S}^q \subset \mathfrak{S}$), описанных в пространстве исходных признаков X . Каждому объекту S'_u ($S'_u \in \tilde{S}^q$) в этом пространстве соответствует описание (числовая характеристика) объекта $I(S) = (a_1, \dots, a_i, \dots, a_n)$. При этом размерность n пространства исходных признаков достаточно большая. В этих условиях большинство признаков взаимосвязано, что затрудняет использование многих алгоритмов распознавания [10]. Задача состоит в построении такого распознающего оператора B , который с применением решающего правила C вычисляет значение предиката $P_j(S'_i)$ по начальной информации J_0 :

$$B(J_0, \tilde{S}^q) = \|b_{ij}\|_{q \times l}, \quad C(\|b_{ij}\|_{q \times l}) = \|\beta_{ij}\|_{q \times l}, \quad \beta_{ij} = P_j(S'_i).$$

Здесь β_{ij} ($\beta_{ij} \in \{0, 1, \Delta\}$) интерпретируется следующим образом. Если $\beta_{ij} = \Delta$, то алгоритм A не смог вычислить значение предиката $P_j(S'_i)$. Если же $\beta_{ij} \in \{0, 1\}$, то β_{ij} есть значение предиката $P_j(S'_i)$, вычисленное алгоритмом A для объекта S'_i по заданным его числовым характеристикам.

Метод решения

В данной статье рассмотрен оригинальный подход к решению задачи построения распознающих операторов с учетом большой размерности признакового пространства. На базе этого подхода предложена модель модифицированных распознающих операторов, основанных на радиальных функциях. Основная идея предлагаемой модели состоит в формировании пространства независимых и предпочтительных признаков, с последующим вычислением оценки принадлежности объектов, заданных в этом пространстве. Задание этих распознающих операторов включает следующие основные этапы.

1. *Формирование базовых подмножеств.* Первым этапом задания модели является формирование системы базовых подмножеств исходных признаков, зависящей от параметра n ($n = n_1 \times n_2$). Данный параметр указывает на фиксированную мощность подмножеств, которые формируются в результате деления рассматриваемого множества исходных данных, заданных в виде изображений. Задавая различные

целочисленные значения параметра n , можно получить различное количество подмножеств признаков [19].

В зависимости от способа формирования системы базовых фрагментов H_u ($u=1, \overline{n}$) строятся разнообразные алгоритмы распознавания.

2. Определение набора характерных признаков. На данном этапе формируется набор характерных признаков, которые определяются как выборочные моменты. Момент порядка m ($m = p + q$, $p, q \in N$) случайной величины $f(x, y)$ ($(x, y) \in H_u$) определяется как [20]:

$$\mu_{pq} = \left(\sum_{(x,y) \in H_u} x^p y^q f(x, y) \right) / |H_u|,$$

где $|H_u|$ - мощность множества H_u .

3. Выделение подмножеств характерных сильносвязанных признаков. На данном этапе определяется система «независимых» подмножеств признаков, состав которой будет зависеть от параметра n' – числа «независимых» подмножеств. Задавая различные целочисленные значения этому параметру, получим различные алгоритмы. Значение параметра n' определяется на основе анализа исходных данных и в некоторых случаях может задаваться априорно [21].

В результате выполнения данного этапа определяется совокупность «независимых» подмножеств характерных сильносвязанных признаков $W_A = \{\Xi_1, \Xi_2, \dots, \Xi_{n'}\}$.

В зависимости от способа задания меры близости между подмножествами сильносвязанных признаков (Ξ_p и Ξ_q) и функционала качества классификации можно получить разнообразные алгоритмы выделения независимых подмножеств характерных сильносвязанных признаков.

4. Формирование набора репрезентативных признаков. На данном этапе формируется набор репрезентативных признаков, каждый из которого является типичным представителем выделенного подмножества сильносвязанных признаков. Способ выбора репрезентативных признаков из подмножеств сильносвязанных признаков зависит от их мощности. При выделении подмножеств сильносвязанных признаков возникают кластеры с одним, двумя и более элементами [22].

5. Определение предпочтительных признаков. Выбор из репрезентативных признаков, определенных на предыдущем этапе, предпочтительных признаков осуществляется на основе оценки доминантности каждого признака, которая разделяет объекты, принадлежащие множеству \tilde{S}^m , на два подмножества, \tilde{K}_j и $S\tilde{K}_j$ [23].

6. *Определение функции различия $d(S_u, S_v)$ между S_u и S_v .* На данном этапе задается функция различия, которая характеризует различие между объектами S_u и S_v в пространстве предпочтительных признаков:

$$S_u = (a_{u1}, \dots, a_{uk}),$$

$$S_v = (a_{v1}, \dots, a_{vk}).$$

Различие между этими объектами определяется следующим образом:

$$d(S_u, S_v) = \sum_{i=1}^k \lambda_i (a_{ui} - a_{vi})^2,$$

где λ_i – весовой коэффициент соответствующего признака.

7. *Задание функции близости $R(S_u, S_v)$ между S_u и S_v .* На данном этапе определяется функция близости между объектами S_u и S_v с помощью радиальных функций $R(S_u, S_v)$ [5-7]:

$$R(S_u, S_v) = \exp(-\xi d(S_u, S_v)),$$

где ξ – параметр оператора.

8. *Вычисление оценки принадлежности объекта S классу K_j .* На этом этапе вычисляется оценка (в виде суммарного значений радиальных функций) для S , относительно объектов, принадлежащих классу K_j :

$$\mathfrak{R}_j(S_v) = \sum_{S_u \in K_j} \gamma_u R(S_u, S_v),$$

где γ_u – параметр оператора.

Таким образом, мы определили модель распознающих операторов. Любой распознающий оператор B из этой модели полностью определяется заданием набора параметров $\tilde{\pi}$. Совокупность всех распознающих операторов из предлагаемой модели обозначим через $B(\tilde{\pi}, S)$. Поиск наилучшего оператора осуществляется в пространстве параметров $\tilde{\pi}$.

Экспериментальная проверка

Оценка работоспособности рассмотренной модели осуществлена решением задачи распознавания букв узбекского алфавита. Для этого на основе предлагаемой модели разработана программа. Исходными данными являлись 4200 изображений печатных букв, написанных от руки. Изображения нормированы по размеру и отцентрированы внутри изображения. Центрирование объекта на изображении произведено с помощью поиска центра масс. Число классов (букв) равно 35, а мощность каждого класса изображений одинакова: $|K_j| = 120$.

В целях исключения удачного (или неудачного) разбиения исходной выборки на обучающую и контрольную выборки при определении точности результатов решения рассматриваемой задачи с помощью различных операторов распознавания используется метод скользящего контроля [24]. Точность распознавания при решении данной задачи составила 92,6%.

Заключение

В настоящее время решение задач распознавания образов, описанных в пространстве признаков большой размерности, связано со значительными вычислительными трудностями. Для сокращения числа вычислительных операций может оказаться эффективным метод выделения репрезентативных признаков в условиях взаимосвязанности признаков в рамках любой выборки из генеральной совокупности.

Список литературы

1. Bishop C. M. Pattern Recognition and Machine Learning. New York: Springer, 2006. 738 p.
2. Murty M.N., Devi D.V.S. Introduction to Pattern Recognition and Machine Learning. New Jersey: World Scientific, 2015. 383 p.
3. Pattern Recognition Techniques: Technology and Applications. Edited by Yin P.Y. New York: ITeXLi, 2016. 636 p.
4. Мирзаев Н.М., Салиев Э.А., Маматов Н.С. Задачи распознавания объектов, заданных в признаковом пространстве большой размерности // Актуальные задачи информационно-коммуникационных технологий и численного моделирования: труды Республиканской научно-технической конференции (8-9 сентября 2017, Самарканд). - Самарканд, 2017. С. 244-248.
5. Buhmann M. D. Radial Basis Functions: Theory and Implementations. - Cambridge: Cambridge University Press, 2004. 272 p
6. Russell J. , Cohn R. Radial Basis Function. - New York: Book on Demand, 2012. 140 p.
7. Воронцов К.В., Алешина М.В. Сеть радиальных базисных функций [Электронный ресурс]. URL: [http://www.machinelearning.ru/wiki/index.php?title= Сеть радиальных базисных функций](http://www.machinelearning.ru/wiki/index.php?title=Сеть_радиальных_базисных_функций) (дата обращения: 12.07.2017).
8. Журавлев Ю.И. Избранные научные труды / Ю.И. Журавлев. – М.: Магистр, 1998. – 420 с.
9. Mirzaev N.M. About one model of image recognition // Computer Technology and Applications: Proceedings The First Russia and Pacific Conference. - Vladivostok, 2010, pp. 394–398.
10. Камилов М.М., Мирзаев Н.М., Раджабов С.С. Современное состояние вопросов построения моделей алгоритмов распознавания // Химическая технология. Контроль и управление. – Ташкент, 2009, № 2. С.67-72.
11. Фазылов Ш.Х., Мирзаев О.Н., Раджабов С.С. Современное состояние проблем распознавания образов // Проблемы вычислительной и прикладной математики. – Ташкент, 2015. – №2. – С. 99-112.
12. Донской, В.И. Алгоритмические модели обучения классификации: обоснование, сравнение, выбор. Симферополь: ДИАЙПИ, 2014. 228 с.

13. Pattern Recognition: Practices, Perspectives and Challenges. Edited by Vincent D.B. New York:: Nova Science Publishers, 2013. 204 p.
14. Pal S.K., Ray S.S., Ganivada A. Granular Neural Networks, Pattern Recognition and Bioinformatics. New York: Springer, 2017. — 235 p.
15. Sugomori Y., Kaluza B., Soares F.M., Souza A.M.F. Deep Learning: Practical Neural Networks with Java. Birmingham: Packt Publishing, 2017. — 744 p.
16. Ciaburro G. MATLAB for Machine Learning. Birmingham: Packt Publishing, 2017. — 376 p.
17. Smith J. Machine Learning with Neural Networks using Matlab. North Charleston: CreateSpace Independent Publishing, 2017. — 490 p.
18. Jayadeva K.R., Chandra S. Twin Support Vector Machines. Models, Extensions and Applications. New York: Springer, 2017. — 221 p.
19. Фазылов Ш.Х., Мирзаев Н.М., Мирзаев О.Н. Об одной модели модифицированных алгоритмов распознавания типа потенциальных функций// Математические методы распознавания образов: Доклады Всеросс. конф. – Москва, 2009. – С. 200-203.
20. Гонсалес Р., Вудс Р. Цифровая обработка изображений. – М.: Техносфера, 2012. – 1104 с.
21. Мирзаев Н.М., Раджабов С.С. Формирование подмножеств сильносвязанных признаков при построении алгоритмов распознавания // Современные научные исследования и инновации. 2017. № 10 [Электронный ресурс]. URL: <http://web.snauka.ru/issues/2017/10/84465> (дата обращения: 18.10.2017).
22. Мирзаев О.Н. Выделение репрезентативных признаков при построении алгоритмов распознавания// Проблемы информатики и энергетики. – Ташкент, 2008. – №6. – С. 23-27.
23. Kamilov M.M., Fazilov Sh.Kh., Mirzaev N.M., Radjabov S.S. Estimates calculations algorithms in condition of huge dimensions of feartures' space //Problems of Cybernetics and Informatics (PCI'2012): Proceedings The 4th International Conference, Baku, Azerbaijan, Vol. I, pp. 184-187.
24. Braga-Neto U.M., Dougherty E.R. Error Estimation for Pattern Recognition. –New York: Wiley, 2015. — 336 p.

ВЫДЕЛЕНИЕ ПРИЗНАКОВ ИЗОБРАЖЕНИЙ ПРИ РАСПОЗНАВАНИИ НОМЕРНЫХ ЗНАКОВ

¹Г. Р. Мирзаева, ²С.Н. Мирзаева

¹*Научно-инновационный центр информационно-коммуникационных технологий при ТУИТ им. М. Ал-Хоразмий*

²*Ташкентский университет информационных технологий
им. М. Аль –Хоразимий*

Аннотация. В статье рассмотрены вопросы, связанные с выделением признаков изображений при распознавании государственных номерных знаков автомобилей. При этом основное внимание уделено алгоритмам выделения области номерного знака,

сегментации символов номерного знака и выделения признаков изображений. В целях проверки работоспособности предложенных алгоритмов проведены экспериментальные исследования при решении задачи распознавания изображений номерных знаков автомобилей.

Ключевые слова: выделение признаков изображений, выделение области номерного знака, вертикальная проекция, горизонтальная проекция, сегментация символов, распознавание номерного знака.

SELECTION OF IMAGE FEATURES IN RECOGNITION OF LICENSE PLATE

¹G.R. Mirzaeva, ²S.N. Mirzaeva

¹*Scientific-innovation Centre of information-communication technologies at the Tashkent state university of information technologies named after M. al-Khorezmi*

²*Tashkent state university of information technologies named after M. al-Khorezmi*

Abstract. The article deals with the issues related to the identification of signs of images when recognizing state license plates of cars. At the same time, the main attention is paid to the algorithms allocating the license plate area, the segmentation of the license plate symbols and the selection of image features. In order to test the efficiency of the proposed algorithms, experimental studies were carried out to solve the problem of recognizing images of vehicle license plates.

Keywords: selection of image features, selection of license plate area, vertical projection, horizontal projection, symbol segmentation, license plate recognition.

Введение

В последние годы вопросы создания интеллектуальных транспортных систем являются одними из наиболее интенсивно развивающихся направлений современных автоматизированных информационных систем. Среди интеллектуальных транспортных систем важная роль отводится системам распознавания регистрационных номеров по изображениям автомобилей [1, 2].

На сегодняшний день достигнуты значительные успехи при построении систем видеофиксации и систем определения автомобильных номерных знаков. Однако существуют нерешенные проблемы при переходе к большему разрешению входной видеопоследовательности из-за применения фиксированных параметров размера и положения объекта в кадре. Существует класс задач, где особую важность приобретает упрощение условий эксплуатации системы распознавания автомобильных номеров, например, наблюдение и контроль движения транспортных средств.

Анализ современной научно-технической литературы показывает, что одними из перспективных подходов обнаружения текстовых символов на цифровых изображениях являются методы, основанные на:

- 1) определении ключевых особенностей или особых точек на цифровом изображении;
- 2) вычислении дескрипторов областей интереса;
- 3) комбинированном использовании двух указанных подходов.

Для задач распознавания объектов актуальным остается поиск алгоритмов, работающих без внесения априорных сведений о свойствах объекта и позволяющих идентифицировать регистрационный знак, в условиях наличия помех на исходных изображениях. Поэтому на современном этапе развития науки и техники разработка и анализ алгоритмов детектирования, сегментации и классификации символов представляют собой актуальную задачу.

Основной целью работы является разработка и анализ алгоритмов выделения признаков символов для улучшения характеристик систем автоматического распознавания автомобильных номерных знаков в условиях помех и искажений.

Обзор литературы

В настоящее время имеется большой опыт по распознаванию печатных символов. Распознавание изображений текстов выполняется достаточно точно. На этом фоне задача распознавания номеров может показаться очень простой. Однако данная задача предполагает решение ряда нетривиальных вопросов, о чем свидетельствует большое количество подходов и научных публикаций [1-11]. Несомненно, в идеальном случае (т.е. автомобильный номер расположен строго горизонтально, освещён равномерно, имеет чистую поверхность, чётко различимые символы, которые не «слипаются» ни друг с другом, ни с рамкой) распознать номера машины для системы компьютерного зрения не представляет никакого труда [2, 3, 8-14]. В реальных условиях подобные случаи встречаются редко. Во многих случаях освещение неравномерно, имеются различные шумы в изображении, которое было получено с камеры. При этом сам номер может быть расположен под существенным углом к горизонту и покрыт пятнами грязи. В таких условиях затруднено не только распознавание непосредственно символов номерного знака, но и определение местонахождения номера на изображении [2, 7-11]. Для преодоления перечисленных проблем создателями систем распознавания разрабатываются разнообразные методы обработки и анализа изображений [3-6], в частности, расчёт статистик интенсивности, частотная фильтрация, бинаризации. Существующие системы распознавания номеров разработаны с учетом определенных условий. Например, некоторые системы лучше справляются с загрязнёнными номерами, другие способны работать в условиях слабой освещённости. Анализ литературных источников, в частности [1-14], показывает, что задачи распознавания автомобильных номеров с учетом многообразия внешних условий находятся в центре внимания разработчиков систем автоматического распознавания автомобильных номеров. Следовательно, вопросы создания

системы автоматического распознавания автомобильных номеров разработаны не в полном объеме.

Постановка задачи

Для улучшения понимания предмета исследований можно разделить процесс решения задачи выделения признаков на несколько четко ограниченных последовательных этапов. Такое разделение позволяет упростить подход к решению задачи выделения признаков изображений при распознавании номерных знаков автомобилей. Ограничивая цель каждого этапа, можно ставить вопрос о критерии качества и оптимизировать показатель качества одного или совокупности нескольких этапов [2, 3, 7-12]:

- 1) выделение области номерных знаков на изображении автомобиля;
- 2) сегментации изображений номерных знаков автомобиля;
- 3) выделение признаков изображений символов.

Основное внимание в данной работе уделяется вопросам разработки алгоритмов для решения задачи первого этапа, в котором осуществляется преобразование исходного изображения в некоторое другое изображение, обладающее заданными характеристиками (например, обеспечивается увеличение отношения сигнал/шум или подчеркиваются отдельные детали изображения, с тем чтобы улучшить качество и удалить шумовые эффекты исходного изображения). Для достоверного определения характерных признаков изображений номерных знаков необходимо обработать исходные изображения и привести их к определенному виду.

Структура системы распознавания номерных знаков автомобилей

В целях определения места разрабатываемых алгоритмов в задачах создания системы распознавания номерных знаков автомобилей рассмотрим его структуры, которые состоят из следующих основных блоков [2, 3, 7-11]:

1. Формирование изображения. Полученное с камеры изображение поступает на вход системы с целью его дальнейшей обработки и анализа. Данная операция имеет важнейшее значение, и от используемых здесь программно-аппаратных средств зависит работоспособность всей системы в целом.

2. Выделение области номерного знака. Используется для обнаружения интересующих объектов – номерных пластин с целью их последующего анализа.

3. Сегментация номерного знака. На данном этапе происходит разделение детектированного номерного знака на отдельные символы посредством построения разделительных линий между ними на основе наименее важных пикселей.

4. Выделение признаков изображений символов. Для каждого сегментированного символа вычисляются признаки, характеризующие его изображения.

5. *Классификация текстовых символов.* Классификация символов осуществляется по признакам, выделенным на предыдущем этапе.

В данной работе рассмотрены алгоритмы выделения области номерного знака, сегментации символов номерного знака и выделения признаков изображений.

Выделение области номерного знака

Алгоритмы, рассмотренные в данном разделе, состоят из двух этапов. На первом этапе определяется проекция интенсивности, на втором осуществляется локальный максимум.

В целях определения вертикальной проекции $\mathcal{P}_{\text{вертикаль}}(y)$ изображения суммируются все значения интенсивности по каждой строке. После этого определяется максимум рассматриваемой величины [2, 3]:

$$y_{\text{область интереса}} = \arg \sup_{0 < y < H} \mathcal{P}_{\text{вертикаль}}(y),$$

где H – высота изображения.

Далее определяются верхняя и нижняя границы области номерного знака вертикальной оси:

$$y_{\text{верхняя}} = \sup_{y \in \mathcal{D}} \arg[\mathcal{P}_{\text{вертикаль}}(y) = \beta \mathcal{P}_{\text{вертикаль}}(y_{\text{область интереса}})], \quad (1)$$

$$y_{\text{нижняя}} = \inf_{y \in \mathcal{D}} \arg[\mathcal{P}_{\text{вертикаль}}(y) = \beta \mathcal{P}_{\text{вертикаль}}(y_{\text{область интереса}})], \quad (2)$$

$$\mathcal{D} = \{x: x \in [0, y_{\text{область интереса}}]\}.$$

Процедуры $\sup \arg$ и $\inf \arg$ выполняются следующим образом. Сначала находятся все значения аргумента, для которых выполняется условие, указанное в скобках, приведенных в формулах (1) и (2). Затем из них выбирается наибольшее и наименьшее значения соответственно. В этих формулах значение β определяется экспериментальным путем. Горизонтальная проекция $\mathcal{P}_{\text{горизонталь}}(x)$ изображения находится аналогичным образом. На основе поиска наибольших значений горизонтальной проекции определяются левая $x_{\text{левая}}$ и правая $x_{\text{правая}}$ границы номерного знака:

$$x_{\text{левая}} = \sup_{\mathcal{G}_1} \arg[\mathcal{P}_{\Delta}(x) < \alpha \mathcal{P}_{\text{левая}}(x) < \beta],$$

$$x_{\text{правая}} = \sup_{\mathcal{G}_2} \arg[\mathcal{P}_{\Delta}(x) < \alpha \mathcal{P}_{\text{правая}}(x) < \beta],$$

$$\mathcal{G}_1 = \{z: z \in [0, x_{\text{область интереса}}]\},$$

$$\mathcal{G}_2 = \{z: z \in [x_{\text{область интереса}}, N]\},$$

$$\mathcal{P}_{\Delta}(x) = \frac{1}{\mathcal{P}_{\text{общая}}} \sum_{j=x-\Delta}^{x+\Delta} \mathcal{P}_{\text{горизонталь}}(j),$$

$$\mathcal{P}_{\text{левая}}(x) = \frac{1}{\mathcal{P}_{\text{общая}}} \sum_{j=1}^{x-1} \mathcal{P}_{\text{горизонталь}}(j),$$

$$\mathcal{P}_{\text{правая}}(x) = \frac{1}{\mathcal{P}_{\text{общая}}} \sum_{j=x+1}^{N-1} \mathcal{P}_{\text{горизонталь}}(j),$$

$$\mathcal{P}_{\text{общая}}(x) = \sum_{j=0}^{N-1} \mathcal{P}_{\text{горизонталь}}(j),$$

где α - константа, которая определяется в зависимости от значения β (например, $\alpha = 0,01 \cdot \beta$); Δ - некоторая окрестность, которая определяется экспериментальным путем.

Сегментация номерного знака

Общая схема работы предложенного алгоритма выглядит следующим образом. Для каждого пикселя изображения вычисляется значение энергетической функции и выделяются наиболее значимые элементы, с учетом энергетической функции. При этом можно использовать несколько подходов. Например, можно задать условие максимального сохранения энергии и проводить разделение по пикселям с наименьшей энергией.

В целях предотвращения порчи изображения соблюдается условие связности пикселей, по которым будет производиться разделение на сегменты. На изображении определяются все маршруты прохождения – восьмисвязные совокупности пикселей, построенные на изображении сверху вниз.

На преобразованном изображении существуют линии, вдоль которых изменение энергии в пределах восьмисвязной совокупности пикселей минимально. Опираясь на стоимостную функцию, вычисляют стоимость всех таких путей. Далее формируются линии разделения символов, которые осуществляются итеративно.

Выделение признаков изображений символов

Признаки изображений символов, используемых при создании системы распознавания номеров автомобилей, определяются как выборочные моменты.

Двумерный момент порядка $(p + q)$ для цифрового изображения $f(x, y)$, размерами $M \times N$, определяется как для целочисленных $p, q = 0, 1, 2, \dots$. Соответствующие центральные моменты $(p + q)$ -го порядка (для $p, q = 0, 1, 2, \dots$) определяются следующим образом [15]:

$$\mu_{pq} = \sum_{x=0}^{M-1} \sum_{y=0}^{N-1} (x - \bar{x})^p (y - \bar{y})^q f(x, y),$$

где $\bar{x} = \frac{m_{10}}{m_{00}}$ и $\bar{y} = \frac{m_{01}}{m_{00}}$.

Выпишем выражения для центральных моментов до третьего порядка включительно:

$$\begin{aligned} \mu_{00} &= m_{00} \mu_{02} = m_{02} - \bar{y} m_{01}, \\ \mu_{01} &= 0 \mu_{21} = m_{21} - 2\bar{x} m_{11} - \bar{y} m_{20} + 2\bar{x}^2 m_{01}, \\ \mu_{10} &= 0 \mu_{12} = m_{21} - 2\bar{y} m_{11} - \bar{x} m_{02} + 2\bar{y}^2 m_{10}, \\ \mu_{11} &= m_{11} - \bar{x} m_{10} m_{11} - \bar{y} m_{10} \mu_{30} = m_{30} - 3\bar{x} m_{20} + 2\bar{x}^2 m_{10}, \end{aligned}$$

$$\mu_{20} = m_{20} - \bar{x}m_{10} \quad \mu_{03} = m_{03} - 3\bar{y}m_{02} + 2\bar{y}^2m_{01}.$$

Нормированные центральные моменты, обозначаемые η_{pq} , определяются как:

$$\eta_{pq} = \frac{\mu_{pq}}{\mu_{00}^\gamma} (2.13), \text{ где } \gamma = \frac{p+q}{2} + 1 \text{ для } p + q = 2, 3, \dots$$

С использованием моментов второго и третьего порядков выведем следующий набор из семи инвариантных моментов:

$$\begin{aligned} \varphi_1 &= \eta_{20} + \eta_{02} \\ \varphi_2 &= (\eta_{20} - \eta_{02})^2 + 4\eta_{11}^2 \\ \varphi_3 &= (\eta_{30} - 3\eta_{12})^2 + (\eta_{03} - 3\eta_{21})^2 \\ \varphi_4 &= (\eta_{30} + 3\eta_{12})^2 + (\eta_{21} + \eta_{03})^2 \\ \varphi_5 &= (\eta_{30} - 3\eta_{12})(\eta_{03} - 3\eta_{21})[(\eta_{30} + \eta_{12})^2 - 3(\eta_{21} + \eta_{03})^2] + \\ &+ (3\eta_{12} - \eta_{03})(\eta_{21} + \eta_{03})[3(\eta_{30} + \eta_{12})^2 - (\eta_{21} + \eta_{03})^2] \\ \varphi_6 &= (\eta_{20} - \eta_{02})[(\eta_{30} + \eta_{12})^2 - 3(\eta_{21} + \eta_{03})^2] + 4\eta_{11}(\eta_{30} - \\ &- \eta_{12})(\eta_{21} + \eta_{03}) \\ \varphi_7 &= (3\eta_{12} - \eta_{03})(\eta_{12} + \eta_{30})[(\eta_{30} + \eta_{12})^2 - 3(\eta_{21} + \eta_{03})^2] + \\ &+ (3\eta_{12} - \eta_{30})(\eta_{21} + \eta_{03})[3(\eta_{30} + \eta_{12})^2 - (\eta_{21} + \eta_{03})^2]. \end{aligned}$$

Таким образом, мы описали алгоритмы, ориентированные для определения признаков, характеризующих элементы номерных знаков автомобилей.

Таким образом, построена модель операторов формирования пространства признаков. Для оценки работоспособности предложенных алгоритмов проведены экспериментальные исследования при распознавании номерных знаков автомобилей.

Экспериментальная проверка

В целях оценки работоспособности предложенных алгоритмов разработаны функциональные схемы и соответствующие программы. Программная реализация этих алгоритмов осуществлена на языке C++. Работоспособность разработанных программ проверена при решении задачи распознавания номерных знаков по видеоизображениям автомобилей. Все рассматриваемые изображения подвергались предварительной обработке с использованием алгоритмов, приведенных в работах [16].

В качестве исходных данных был задан набор из 400 изображений номерных знаков. В каждом изображении имеется восемь символов. Все символы, используемые на государственных автомобильных регистрационных знаках в Республике Узбекистан, делятся на 36 классов, экземпляры которых являются цифрами и буквами латинского алфавита. Поэтому число возможных классов (символов) равно 36. При этом мощность каждого подмножества $|\tilde{K}_j|$ не менее 30.

Для определения оценки качества выделенных признаков с точки зрения разделимости символов, принадлежащих к разным классам,

использованы алгоритмы распознавания, основанные на радиальных функциях.

Следует отметить, что разбиение этих изображений на два класса осуществляется по стандартной методике перекрестной проверки: генерируется 10 случайных разбиений выборки на 10 блоков примерно одинакового объема и с равными долями классов, и каждый блок поочередно становится контрольной выборкой, остальные – обучающей. Точность распознавания определялась как средняя. Проведенные экспериментальные исследования показали эффективность разработанных алгоритмов выделения признаков при решении данной задачи. В результате эксперимента сформирован набор признаков, которые позволяют разбить объекты контрольной выборки на пять классов с приемлемой ошибкой. Распознавание номерных знаков автомобилей по выделенным признакам осуществлялось с применением алгоритмов, приведенных в работах [17, 18].

Проведенные экспериментальные исследования показали высокую точность разработанной модели выделения признаков при решении данной задачи.

Заключение

Одной из основных проблем при построении систем распознавания номерных знаков по видеоизображениям автомобилей является задача выделения признаков изображений номерных знаков. Предложена модель формирования признаков изображений номерных знаков. Предложенная модель позволяет решать ряд задач, связанных с недостатками качества отсканированных полутоновых изображений и дающих приемлемые результаты для последующего выделения характерных признаков номерных знаков. Отметим, что предлагаемая модель выделения признаков изображений номерных знаков может быть использована при составлении различных программных комплексов, ориентированных на решение задачи распознавания номерных знаков по видеоизображениям автомобилей.

Список литературы

1. Мурыгин К.В. Концепция системы автоматического распознавания номерных знаков автомобилей//Искусственный интеллект. - Донецк, 2012. - № 4 (58). - С. 220-226.
2. Трапезников И. Н. Разработка и анализ системы распознавания автомобильных регистрационных знаков: Автореф. дисс. – Минск: ЯГУ им. П.Г. Демидова, 2002. – 20 с.
3. Лукьяница А.А., Шишкин А.Г. Цифровая обработка видеоизображений. – М.: Ай-Эс-Эс Пресс, 2009. - 518 с.
4. Forsyth D. A., Ponce J. Computer Vision. A Modern Approach. - New Jersey: Prentice-Hall, 2012. – 793 p.

5. Shapiro L, Stockman G. Computer Vision. - New Jersey: Prentice-Hall, 2001. – -617 p.
6. Szeliski R. Computer Vision: Algorithms and Applications. –New York: Springer, 2011. –812 p.
7. Safaei A, Tang HL, Sanei S. Robust Search-Free Car Number Plate Localization Incorporating Hierarchical Saliency // Journal of Computer Science & Systems Biology. 2016, Vol. 9. No. 3. – P. 093-103
8. Rajput T.S. Automatic Vehicle Number Plate Recognition Using Morphological Edge Detection and Segmentation // International Journal of Emerging Technology and Advanced Engineering. 2015, Vol. 5. – Issue No. 1. – P.500-504.
9. Babu D.M., Manvitha K., Narendra M.S., Swathi A., Varma K.P. Vehicle Tracking Using Number Plate Recognition System // International Journal of Computer Science and Information Technologies. 2015, Vol. 6. No. 2. – P. 1473-1476.
10. Kranthi S., Pranathi K., Srisaila A. Automatic Number Plate Recognition // International Journal of Advancements in Technology. 2011, Vol. 2. – No. 3. – P. 408 – 422.
11. Rasooli M., Ghofrani S., Fatemizadeh E. Farsi License Plate Detection based on Element Analysis and Characters Recognition // International Journal of Signal Processing, Image Processing and Pattern Recognition. 2011, Vol. 4. – No. 1. – P. 65 – 80.
12. Трапезников И.Н., Федорин Д.В., Петров В.А., Носков А.А. Исследование устойчивости алгоритмов машинного обучения к шумам в задаче распознавания символов // Новые информационные технологии в научных исследованиях: материалы XVII Всероссийской научно-технической конференции студентов, молодых учёных и специалистов, 2012 г. С. 224-226.
13. Методы компьютерной обработки изображений /Под ред. В.А. Сойфера. – 2-е изд., испр. – М.: Физматлит, 2003. – 784 с.
14. Дуда Р., Харт П. Распознавание образов и анализ сцен. – М.: Мир, 1976.– 512 с.
15. Гонсалес Р., Вудс Р. Цифровая обработка изображений.–М.: Техносфера, 2012. – 1104 с.
16. Мирзаева Г.Р. Предварительная обработка изображений при распознавании номерных знаков автомобилей // Современная техника и технологии. 2017. № 7 [Электронный ресурс]. URL: <http://technology.snauka.ru/2017/07/13703> (дата обращения: 11.07.2017).
17. Mirzaev N.M. About one model of image recognition // Computer Technology and Applications: Proceedings The First Russia and Pacific Conference, 2010. – Vladivostok. – P. 394-398.
18. Kamilov M.M., Fazilov Sh.Kh., Mirzaev N.M., Radjabov S.S. Estimates calculations algorithms in condition of huge dimensions of feartures'

space //Problems of Cybernetics and Informatics (PCI'2012): Proceedings The 4th International Conference, Baku, Azerbaijan, Vol. I, pp. 184-187.

ПРОГНОЗИРОВАНИЕ СТОИМОСТИ ЧИСТЫХ АКТИВОВ ПАЕВЫХ ИНВЕСТИЦИОННЫХ ФОНДОВ С ПОМОЩЬЮ УРАВНЕНИЯ ПАРНОЙ ЛИНЕЙНОЙ РЕГРЕССИИ

О.Ю. Михалина

Сибирская академия финансов и банковского дела

Аннотация. Проведен регрессионный анализ зависимости стоимости чистых активов паевых инвестиционных фондов от оказывающих на них влияние факторов. Дан прогноз показателя на 2 квартал 2017 года.

Ключевые слова: паевые инвестиционные фонды, стоимость чистых активов, регрессионный анализ.

FORECAST OF NET ASSETS VALUE OF MUTUAL INVESTMENT FUNDS USING THE EQUATION OF PAIR LINEAR REGRESSION

Mikhailina O. Yu.

Siberian Academy of Finance and Banking

Abstract. The author has carried out regression analysis of dependence of net assets value of mutual investment funds on the factors that influence them. The article presents the forecast of the value indicator for 2 quarter 2017.

Keywords: mutual investment funds, net asset value, regression analysis.

Одной из основных целей функционирования рынка ценных бумаг является создание условий для мобилизации накоплений граждан и перераспределение их на цели инвестирования, «трансформации денежных ресурсов в инструменты рынка ценных бумаг через покупку ценных бумаг» [1]. Во многом достижение этой цели зависит от создания развитой системы коллективного инвестирования. Одной из форм коллективного инвестирования являются паевые инвестиционные фонды (ПИФ).

Наиболее важным показателем работы ПИФ является стоимость чистых активов (СЧА). Стоимость чистых активов определяется как разница между стоимостью всех активов паевого инвестиционного фонда или активов акционерного инвестиционного фонда (далее - активы) и величиной всех обязательств, подлежащих исполнению за счет указанных активов (далее - обязательства), на момент определения стоимости чистых активов [2].

Для анализа тенденции изменения СЧА были использованы данные Банка России за период 2010 – 2016 гг. Из приведенных данных в таблице 1 видно, как рынок паевых инвестиционных фондов реагировал на кризисные явления, потеряв от стоимости СЧА практически 6% в 2014 году. После 2014 года положение в сегменте ПИФ стало постепенно стабилизироваться, что привело к росту СЧА на 2,5 % в 2016 году.

Таблица 1

Показатели деятельности паевых инвестиционных фондов

	2010	2011	2012	2013	2014	2015	2016
Стоимость чистых активов ПИФ (млрд.руб.)	1 122,60	1 294,20	1 598,00	1 865,93	2 123,67	2 381,95	2 579,91
Количество лицевых счетов в реестре владельцев ПИФ	1918081	1948938	2031719	2031355	2186707	2301825	1463735
Количество УК	230	235	233	226	232	210	188

Проведем прогнозирование величины СЧА путем выявления функциональной зависимости прогнозируемой величины на основании имеющихся данных. Используя вычисленную функциональную зависимость, рассчитаем прогнозное значение СЧА на 1 и 2 квартал 2017 года.

Для начала при помощи графического анализа определим направление и форму связи между изучаемыми показателями. Из графического представления исходных данных видно, что динамика за изучаемый период положительная, зависимость показателя СЧА от временного периода носит линейный характер (рис. 1).

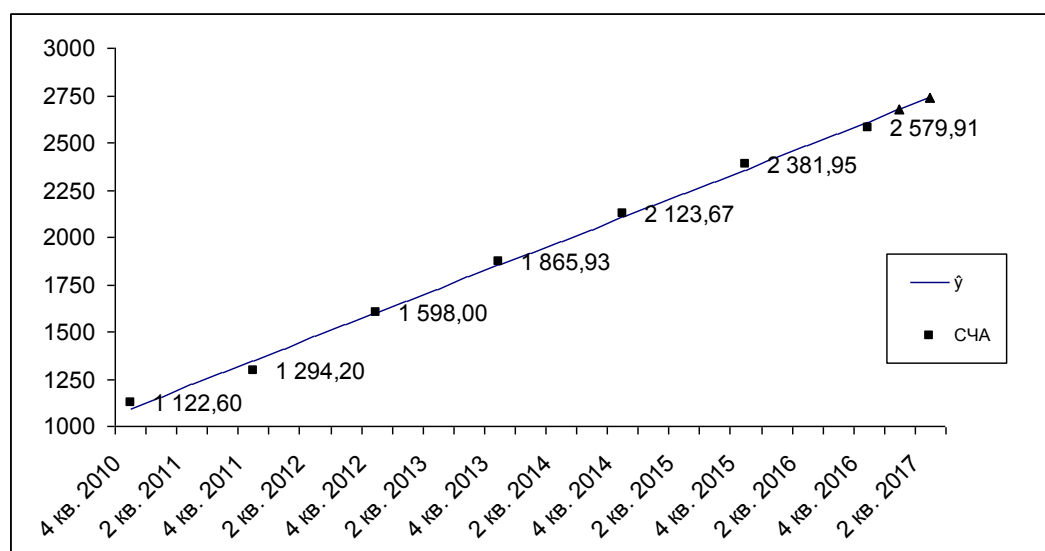


Рис. 1. Графическое изображение исходных данных и наложенный на них тренд

Для вычисления функциональной зависимости предлагается применить метод парной линейной регрессии. После ряда вычислений получаем искомое уравнение линейной регрессии:

$$\hat{y} = 252,6107x + 841,88 . \quad (1)$$

Рассчитаем прогнозные значения ряда \hat{y}_i и представим их графически в виде тренда (см. рис. 1).

Из графика видно, что линейная регрессия достаточно хорошо описывает взаимосвязь показателя СЧА от временного периода.

Коэффициент корреляции $r_{x,y} = 0,998$, что говорит о наличии весьма высокой и прямой связи между признаком y и фактором x . Проверка на критерий Стьюдента показала, что коэффициент корреляции статистически значим.

Был также проведен факторный анализ степени влияния на стоимость чистых активов ПИФ количества зарегистрированных пайщиков и количества управляющих компаний. Получено уравнение зависимости СЧА от количества пайщиков, а затем коэффициент корреляции был проверен по критерию Стьюдента. Проверка на критерий Стьюдента показала, что коэффициент корреляции статистически не значим.

Анализ зависимости СЧА от количества управляющих компаний показал, что связь между показателем СЧА и количеством управляющих компаний высокая и обратная. Проверка на критерий Стьюдента показала, что коэффициент корреляции статистически значим.

Далее сделаем прогноз на второй кварталы 2017 года: 2 736,46 млрд. руб.

Расчетное значение можно сопоставить с фактической СЧА ПИФ, приведенной в Обзоре ключевых показателей паевых и акционерных инвестиционных фондов за II квартал 2017 [3]. По данным ЦБ РФ, совокупная СЧА ПИФов за указанный период составила 2 653,83 млрд. руб. Сравнение показывает, что оценка СЧА проведена достаточно точно и при сохранении линейной тенденции роста и в дальнейшем для прогноза СЧА на последующие периоды можно будет использовать метод парной линейной регрессии.

Среди факторов, оказавших влияние на рост вложений средств в паевые инвестиционные фонды, можно выделить, в первую очередь, стабилизацию экономической ситуации в целом и фондового рынка в частности. Резко возросла популярность закрытых паевых инвестиционных фондов, в особенности для квалифицированных инвесторов.

Список литературы

1. Новиков А.В., Новикова И.Я. Финансовый рынок: учебное пособие. – Новосибирск: САФБД, 2014. 344 с.

2. Об определении стоимости чистых активов инвестиционных фондов, в том числе о порядке расчета среднегодовой стоимости чистых активов паевого инвестиционного фонда и чистых активов акционерного инвестиционного фонда, расчетной стоимости инвестиционных паев паевых инвестиционных фондов, стоимости имущества, переданного в

оплату инвестиционных паев. Указание Банка России от 25.08.2015 № 3758-У (ред. от 12.12.2016)

3. Официальный сайт Банка России [Электронный ресурс]. URL: http://www.cbr.ru/finmarkets/files/supervision/review_paif_140917.pdf

МАТЕМАТИЧЕСКИЕ МЕТОДЫ В ОЦЕНКЕ ЭФФЕКТИВНОСТИ ПАЕВЫХ ИНВЕСТИЦИОННЫХ ФОНДОВ

О.Ю. Михалина

Сибирская академия финансов и банковского дела

Аннотация. В статье рассматриваются методики оценки эффективности управления паевыми фондами на основе показателей, оценивающих доходность и риск вложений. Представлен комплексный подход к определению эффективности паевого инвестиционного фонда.

Ключевые слова: *паевые инвестиционные фонды, эффективность паевого инвестиционного фонда, доходность, риск.*

MATHEMATICAL METHODS IN EVALUATION EFFICIENCY MUTUAL INVESTMENT FUNDS

Mikhailina O. Yu.

Siberian Academy of Finance and Banking

Abstract. The article defines the methodology of an estimation of efficiency of management of mutual funds on the basis of indicators that evaluate the profitability and risk of investment. The author presents a comprehensive approach to determine the effectiveness of the mutual fund.

Keywords: *mutual investment funds, efficiency of mutual investment fund, profitability, risk.*

Методическая база прикладных экономико-математических дисциплин дает возможность оценить эффективность управления портфелем и инвестиционный риск, который связан с изменением котировок ценных бумаг, курсов валют, процентных ставок и т.п. Для вычисления эффективного набора портфелей широко используются инструменты математической статистики, такие как среднеквадратическое отклонение или дисперсия доходности инвестиций, ковариация, коэффициент корреляции. Помимо статистических методов в целях оценки эффективности управлением активами рассчитываются всевозможные коэффициенты и индикаторы, показывающие соотношение доходности и риска того или иного финансового инструмента. Так, проблема оценки эффективности управления паевыми инвестиционными фондами в настоящее время является актуальной в связи с потребностью потенциального вкладчика сделать выбор в пользу конкретного фонда.

Финансовые показатели, характеризующие уровень доходности и риска паевого инвестиционного фонда, считаются базовыми индикаторами эффективности фондов для инвесторов.

Доходность определяется в процентном изменении стоимости пая и рассчитывается по формуле:

$$\text{Доходность фонда} = \frac{D_1 - D_0}{D_0} \cdot 100 \% , \quad (1)$$

где D_1 - стоимость пая на конец оцениваемого периода,

D_0 - стоимость пая на начало периода [6].

Однако при осуществлении выбора фонда не следует опираться только на его доходность, поскольку показанный результат в прошлом не гарантирует результата в будущем. В связи с этим необходимо рассматривать статистические коэффициенты для оценки эффективности вложений в паевые инвестиционные фонды.

Широко используется для оценки качества деятельности управляющего коэффициент Шарпа, который отражает отношение двух наиболее важных для инвестора понятий: доходность и риск, и показывает, сколько единиц доходности приходится на единицу риска.

Расчет производится по следующей формуле:

$$S = \frac{\frac{1}{T} \sum_{t=1}^T D_t}{\sigma_D}, \quad (2)$$

$$\text{где } D_t = R_f - R_b, \sigma_D = \sqrt{\frac{\sum_{t=1}^T (D_t - \bar{D})^2}{T-1}}, R_f - \text{доходность фонда,}$$

R_b - доходность бенчмарка [2].

Чем выше значение коэффициента Шарпа, тем выше эффективность управления. Невысокое значение коэффициента свидетельствует о том, что доходность от вложений не соответствует принятому уровню риска, а отрицательный, что доходность вложений ниже, чем доходность от безрисковых инвестиций.

Также для оценки эффективности управления портфелем ценных бумаг рассчитывается коэффициент «альфа» Дженсена, который показывает превышение доходности инвестиционного пая конкретного фонда над средними показателями рынка. Коэффициент альфа можно рассматривать как прибавку сверх справедливой доходности паевого инвестиционного фонда, которую создает управляющий фонда, искусно управляя его средствами.

$$\alpha = r_f - (r_d + \beta \cdot (r_m - r_d)), \quad (3)$$

где r_f - доходность фонда, r_d - доходность безрискового актива,

r_m - доходность бенчмарка [1].

Коэффициент «бета», в свою очередь, характеризует относительное изменение доходности фонда в сравнении с доходностью рынка, то есть говорит о действии рынка на динамику доходности фонда. Коэффициент больше единицы показывает большую рискованность активов, соответственно, «бета» < 1 – меньшую рискованность. Другими словами, инвестиции более рискованны с «бетой» > 1, чем в среднем по рынку.

$$\beta = \frac{\text{cov}(R_f; R_b)}{\sigma_b^2}, \quad (4)$$

где σ_m - стандартное отклонение доходности бенчмарка,
 $\text{cov}(R_f; R_b)$ - ковариация доходности фонда и бенчмарка [1].

Показатель β показывает степень влияния рынка на доходность фонда. Чем ближе Бета к нулю, тем меньше влияние рыночной составляющей на доходность фонда.

Еще одним инструментом определения эффективности вложений является коэффициент Сортино. Расчет производится аналогично случаю с коэффициентом Шарпа, однако стандартная дисперсия заменяется на полудисперсию, учитывающую только нижнюю волатильность. Более высокое значение коэффициента Сортино указывает на то, что портфель лучше показал себя по отношению к сопутствующему риску. Высок или низок данный показатель, можно определить в контексте сравнения фондов друг с другом.

Данный коэффициент рассчитывается следующим образом:

$$S = \frac{r_p - MAR}{\sigma_p}, \quad (5)$$

где r_p - средняя доходность портфеля,

MAR - минимальный уровень доходности, на который согласен инвестор,

σ_p - отклонение прибыли портфеля в отрицательную сторону [3].

Коэффициент вариации позволяет оценить максимальные потери с заданной вероятностью (как правило, 95%), которые могут принести вложения в паевой инвестиционный фонд за определенный срок. Показатель рассчитывается по формуле:

$$VaR_f = E_f - k \cdot \sigma_f, \quad (6)$$

где E_f - среднее значение доходности фонда за 36 месяцев. Доходность определяется как прирост стоимости пая за каждый месяц (без учета скидок, надбавок, а также налогов),

k - число стандартных отклонений, определяющее значение VaR. Для уровня значимости в 95% это значение будет составлять 1,645.

σ_f - стандартное отклонение доходности фонда [4].

Рассмотренные показатели используются для анализа качества управления портфелем активов и в связи с этим являются частью концептуального подхода к определению эффективности паевых инвестиционных фондов.

Существует множество подходов к определению качества управления паевыми инвестиционными фондами, среди которых методики рейтингового агентства «Эксперт», Национальной лиги управляющих, Российской экономической школы, портала Investfunds и пр., основанные на расчете базовых показателей риска и доходности. Но, как показывает практика, данные расчеты не могут помочь потенциальному инвестору принять решение о покупке паев того или иного фонда, в силу того, что коэффициенты для различных фондов могут подавать противоречивые сигналы.

Таблица 1

Данные по фондам на 29.09.17 [5]

№	Фонд	Коэфф-т Шарпа	Коэфф-т Сортино	VaR	Альфа-коэфф-т	Бета-коэфф-т	Доходность за 3 года
1	Апрель Капитал – Акции сырьевых компаний	0,41	0,51	-7,56%	1,74	0,90	236,11%
2	Апрель Капитал – Акции второго эшелона	0,45	0,51	-6,16%	0,24	0,70	221,68%
3	УРАЛСИБ Энергетическая перспектива	0,34	0,38	-8,44%	-1,99	0,39	196,84%
4	Максвелл Металлургия	0,37	0,46	-7,14%	1,12	0,88	185,73%
5	Апрель Капитал – Акции	0,36	0,35	-7,02%	1,67	0,98	172,97%
6	Ермак – фонд краткосрочных инвестиций	0,41	0,45	-5,64%	1,30	0,94	171,21%
7	УРАЛСИБ Акции роста	0,44	0,50	-5,06%	-0,68	0,64	170,61%
8	Площадь Победы	0,41	0,39	-5,12%	-0,77	0,66	151,33%
9	Арсагера — акции 6.4	0,44	0,49	-4,45%	-1,60	0,55	146,00%
10	РГС - Металлургия	0,30	0,37	-7,34%	-0,33	0,73	143,44%

В таблице 1 представлены расчеты коэффициентов на 29.09.17, приведенные на портале Investfunds по десяти фондам, имеющим самую высокую доходность за последние три года. Фонд № 1 с самым большим показателем доходности, имеет коэффициент Шарпа меньше, чем фонды № 2, 7, 9, коэффициент VaR, прогнозирующий потенциальный убыток,

второй по величине среди представленных фондов и имеет достаточно большое значение коэффициента бета, что свидетельствует о достаточно высоком уровне системного риска. Ввиду этого актуальной становится задача установления связи доходности и рассчитанных коэффициентов.

Зависимость доходности фонда от рассматриваемых факторных признаков запишем через уравнение множественной линейной регрессии:

$$D = a_0 + a_1 y_1 + a_2 y_2 + a_3 y_3 + a_4 y_4 + a_5 y_5 + \varepsilon, \quad (6)$$

где D - доходность; y_1 - коэффициент Шарпа; y_2 - коэффициент Сортино; y_3 - коэффициент VAR; y_4 - коэффициент альфа; y_5 - коэффициент бета.

Таблица 2

Парные коэффициенты корреляции

	D	y_1	y_2	y_3	y_4	y_5
D	1					
y_1	0,23744	1				
y_2	0,467437	0,789711	1			
y_3	-0,48651	0,726495	0,389786	1		
y_4	0,402603	0,000671	0,108877	-0,22066	1	
y_5	0,167017	-0,03382	0,017188	-0,0812	0,969208	1

Отбор факторов произведем на основе матрицы парных коэффициентов корреляции (таблица 2). Коэффициенты $r_{DY_2}, r_{DY_3}, r_{DY_4} > 0,3$, что говорит об умеренной линейной связи между величинами.

Следовательно, можно рекомендовать инвесторам на предложенном массиве данных в первую очередь ориентироваться на динамику коэффициента Сортино и показатель VAR при выборе паевого инвестиционного фонда.

Список литературы

1. Jensen Michael C. The Performance of Mutual Funds in the Period 1945-64 // Journal of Finance. 1967. Vol. 23. № 2. P 389-416.
2. Sharpe William F. The Sharpe Ratio // Journal of Portfolio Management. 1994. Vol. 21. № 1. P. 49–58.
3. Sortino F., Price L. Performance Measurement in a Downside Risk Framework // Journal of Investing. 1994. Vol. 3, No. 3: pp. 59-64.
4. Официальный сайт информационного агентства Cbonds [Электронный ресурс]. URL: <http://data.investfunds.ru/funds/methodology/VAR.pdf>
5. Официальный сайт информационного агентства Cbonds [Электронный ресурс]. URL: <http://pif.investfunds.ru/analitics/coefficients/>
6. Шарп У., Бейли Дж., Александр Г. Инвестиции. – М.: Инфра-М, 2001.

РЕШЕНИЕ ДИФФЕРЕНЦИАЛЬНЫХ УРАВНЕНИЙ В ЧАСТНЫХ ПРОИЗВОДНЫХ В СИСТЕМЕ MAPLE

Е.В. Никитенко, Л.В. Гриценко, Т.С. Нагих

*Рубцовский индустриальный институт (филиал) ФГБОУ ВО «Алтайский
государственный технический университет им. И.И. Ползунова»*

Аннотация. Работа посвящена решению дифференциальных уравнений в частных производных при помощи системы компьютерной математики Maple. Представлены решения типовых задач и построение графиков функций.

Ключевые слова: электронное пособие, уравнение в частных производных, Maple

SOLUTION OF PARTIAL DIFFERENTIAL EQUATIONS IN THE MAPLE SYSTEM

E.V. Nikitenko, L.V. Gritsenko, T.S. Nagih

*Rubtsovsk Industrial Institute (branch) Polzunov Altai State Technical
University*

Abstract. The work is devoted to the solution of partial differential equations using the computer mathematics system Maple. Solutions of typical tasks and construction of function graphs are presented.

Key words: *electronic benefit, partial differential equation, Maple*

В наши дни математические пакеты получили широкое распространение не только в научных кругах, но и при обучении математическим дисциплинам. Их применение в обучении обусловлено широким спектром возможностей при решении различных математических задач, а также возможностью представлять полученные результаты в наглядной графической форме.

Системы компьютерной математики могут использоваться обучающимися для упрощения громоздких вычислений, сокращения времени, затрачиваемого на различные расчеты, а также для уменьшения числа непреднамеренных ошибок, возникающих при решении задач.

Целью данной работы является создание электронного пособия по решению дифференциальных уравнений в частных производных и построению графиков функций и геометрических объектов средствами системы компьютерной математики Maple.

Выбор системы Maple связан с тем, что она является хорошо сбалансированной интегрированной средой для выполнения разнообразных числовых и символьных вычислений, работы с графическими объектами и программирования на высокоуровневом процедурном языке и в то же время, постоянно развивается, предоставляя пользователю все новые и новые возможности для проведения математических расчетов и графического представления результатов.

Для работы с дифференциальными уравнениями в частных производных помимо стандартных команд, например `pdsolve`, нами

использовался пакет PDEtools, предназначенный для преобразования уравнений в частных производных и поиска аналитических решений. Данный пакет обладает большим набором команд, среди которых можно выделить: команду dchange, позволяющую производить замену переменных в дифференциальных уравнениях и уравнениях в частных производных, интегралах и итегро-дифференциальных уравнениях, а также команду PDEplot, обеспечивающую графическое представление решений дифференциальных уравнений в частных производных первого порядка.

Используя средства математической системы Maple, мы разработали рабочий лист для решения уравнений в частных производных, который позволяет существенно экономить время на утомительных преобразованиях и вычислениях, а также повышает наглядность результатов решения.

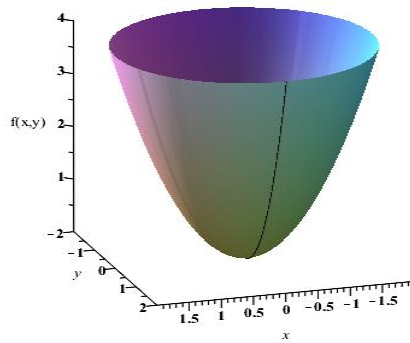


Рис. 1. Интегральная поверхность

На рисунке 1, используя команду PDEplot, привели графическое представление решения задачи Коши:

$$y \frac{\partial z}{\partial x} - x \frac{\partial z}{\partial y} = 0, z(x,0) = x^2.$$

В дополнение были рассмотрены элементы графики системы Maple. Из широкого ассортимента ее графических возможностей были рассмотрены некоторые команды пакетов plots и geometry, а также команды plot и plot3d (рис. 2), входящие в ядро системы Maple.

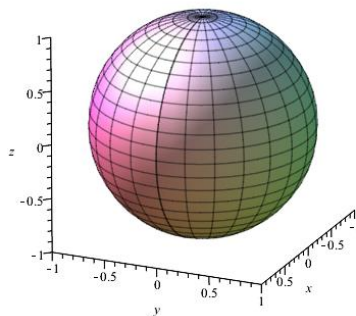


Рис. 2. Сферическая поверхность

Данные команды имеют расширенный набор опций по созданию и управлению выводом графика.

Разработка электронного пособия с использованием системы Maple позволит повысить эффективность, наглядность и качество самостоятельной работы обучающихся. Внедрение новых технологий в процесс образования сделает обучение наиболее производительным и удобным к восприятию. Комбинируя различные элементы электронного пособия необходимым образом, можно сделать гибкую систему методических материалов различных форматов, гармонично вписывающуюся почти в любой учебный курс.

Список литературы

1. Голоскоков, Д.П. Уравнения математической физики. Решение задач в системе Maple. Учебник для вузов/Д. П. Голоскоков. СПб.: Питер, 2004. 539 с.
2. Кирсанов, М.Н., Кузнецова, О.С. Алгебра и геометрия. Сборник задач и решений с применением Maple. - М.: Инфра-М, 2016. - 272 с.
3. Костин, А.Б., Тихонов, И.В., Ткаченко, Д.С. Уравнения математической физики: Пособие к практическим занятиям. Часть I: Учебное пособие / А.Б. Костин, И.В. Тихонов, Д.С. Ткаченко. М.: МИФИ, 2007. 152 с.
4. Тарасевич, Ю.Ю. Использование пакетов Maple, Matcad и LateX2e при решении задач и подготовке математических и естественно - научных текстов: Информац. технологии в математике: Учеб. пособие/ Ю.Ю. Тарасевич. – М.: Либроком, 2012. - 136 с.
5. Фихтенгольц, Г.М. Курс дифференциального и интегрального исчисления. Том 1 / Г.М. Фихтенгольц. 9-е изд. - СПб.: Лань, 2016. 608 с.

КЛАССИФИКАЦИЯ РЕЖИМОВ ВИБРОКИПЕНИЯ НА ОСНОВЕ РЕЗУЛЬТАТОВ МОДЕЛИРОВАНИЯ С УЧЕТОМ ПАРАМЕТРА ТОЛЩИНЫ СЛОЯ

Н.С. Орлова, В.И. Коханова

*Южный математический институт - филиал ВНЦ РАН
Финансовый университет при Правительстве РФ*

Аннотация. Проведено исследование влияния амплитуды и частоты колебаний на структуру виброкипящего слоя. На основе результатов трехмерного моделирования, полученных с использованием свободно распространяемого пакета OpenFOAM, проведена классификация режимов виброкипания. Классификация режимов получена с использованием различных параметров. Приводится сравнение результатов использования параметров.

Ключевые слова: виброкипение, математическое моделирование, двухжидкостная модель, классификация режимов, параметр толщины слоя, OpenFOAM.

CLASSIFICATION OF VIBROFLUIDIZATION MODES WITH CONSIDERING THE PARAMETER OF LAYER THICKNESS

Orlova N.S., Kohanova V.I.

Southern Mathematical Institute – the Affiliate of Vladikavkaz Scientific Centre of Russian Academy of Sciences, Financial University under the Government of RF

Abstract. The effect of the amplitude and frequency of oscillations on the structure of the vibrated fluidized layer is investigated. Based on the results of three-dimensional modeling obtained with the use of the freely distributed OpenFOAM package, a classification of the vibrofluidization modes was carried out. Classification was performed using different parameters. Comparison between the different results is presented.

Key words: *vibrofluidization, mathematical modeling, two-fluid model, classification of modes, parameter of layer thickness, OpenFOAM*

В предыдущих работах [1-5] по исследованию режимов виброкипения было обнаружено, что в трехмерных вычислительных экспериментах наблюдается волнообразная поверхность гранулированного материала. С увеличением амплитуды и частоты вибрации слой частиц теряет устойчивость и образуются всплески гранулированного материала. На основе полученных результатов была проведена классификация режимов виброкипения для частного случая, когда начальная толщина слоя (толщина засыпки) равна 50 мм. В расчетах рассматривались монодисперсные частицы стекла диаметром 0,3 мм. Исследование режимов виброкипения проводилось в широком диапазоне значений частоты колебаний (10-80 Гц) при значениях амплитуды колебаний в диапазоне 1,5-9 мм.

Результаты расчетов были получены с использованием решателя `myTwoPhaseEulerFoam` свободно распространяемого пакета для численного моделирования задач механики сплошных сред OpenFOAM (Open source field operation and manipulation CFD ToolBox) и программы "Университетский кластер" с удаленным доступом к консоли на управляющем узле вычислительного кластера JSCC web-лаборатории UniHUB [4]. Решатель был доработан для описания динамики виброкипящего слоя [2, 3]. В решателе реализована двухжидкостная модель на основе континуального подхода (подхода Эйлера) [2, 3 - 5, 7].

Расчетная область имела высоту 0.4 м, ширину 0.4 м и толщину 0.4 м, и расчет производился в течение 2 с. При этом использовался шаг по времени, равный 1×10^{-4} с. Шаг по координате x составлял 0.005 м, шаг по координате y - 0.005 м и шаг по координате z - 0.005 м. Проводилось распараллеливание расчетов на восьми ядрах. Более подробное описание модели и условий вычислений представлено в работах [2, 3].

На рис. 1, б представлены результаты вычислительных экспериментов для относительно толстого слоя ($H = 100$ мм). Результаты получены при амплитуде $A = 1.5$ мм и частоте $f = 10$ Гц в момент времени $t = 1$ с. Для

сравнения на рис. 1, *a* представлены результаты моделирования для более тонкого слоя ($H = 50$ мм). На поверхности слоя наблюдаются структуры в виде кругов.

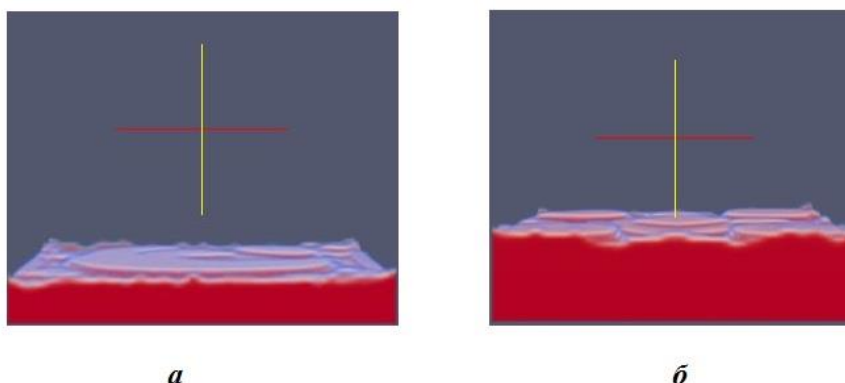


Рис. 1. Структура слоя: *a* – при $H = 50$ мм; *б* – при $H = 100$ мм

Из рис. 1, *б* видно, что при малых значениях амплитуды и частоты колебаний виброкипения (виброожижения) не происходит, как и в случае относительно тонкого слоя (рис. 1, *a*). Волны на поверхности слоя практически не наблюдаются, и степень расширения (отношение максимальной высоты виброкипящего слоя к его начальной высоте) мала. Как видно из рис. 1, на *С* увеличением частоты колебаний (> 20 Гц) поверхность виброкипящего слоя становится волнообразной. Если увеличивать при этом амплитуду колебаний, то амплитуда волн гранулированного материала возрастает, что способствует расширению виброкипящего слоя.

На рис. 2 представлены результаты моделирования при толщине слоя засыпки 100 мм, частоте 30 Гц и амплитуде колебаний 1,5 мм (*б*), 3 мм (*в*), 6 мм (*г*) и 9 мм (*д*).

Как и в случае моделирования динамики относительно тонкого виброкипящего слоя ($H = 50$ мм), при амплитуде колебаний 1,5 мм наблюдается волнообразная поверхность слоя материала, но всплески не визуализируются. Отдельные всплески гранулированного материала на поверхности слоя наблюдаются при амплитуде $A = 3$ мм.

С дальнейшим увеличением амплитуды (6 мм и более) структура слоя становится более неоднородной, на поверхности слоя наблюдаются всплески, которые больше похожи на фонтанирующие каналы. При амплитуде колебаний $A = 6$ мм между нижней частью слоя и полкой (на которой располагается материал) образуется зазор высотой примерно от 5 до 10 мм, при амплитуде $A = 9$ мм зазор увеличивается до 15 мм.

Следует отметить, что в случае виброкипения относительно толстого слоя ($H = 100$ мм) при малых значениях амплитуды колебаний (1,5-2 мм), несмотря на увеличение частоты колебаний, наблюдается волнообразная

поверхность слоя без всплесков. В случае, когда $H = 50$ мм, всплески могут наблюдаться при частоте 30 Гц и более (при амплитуде колебаний 1,5 мм).

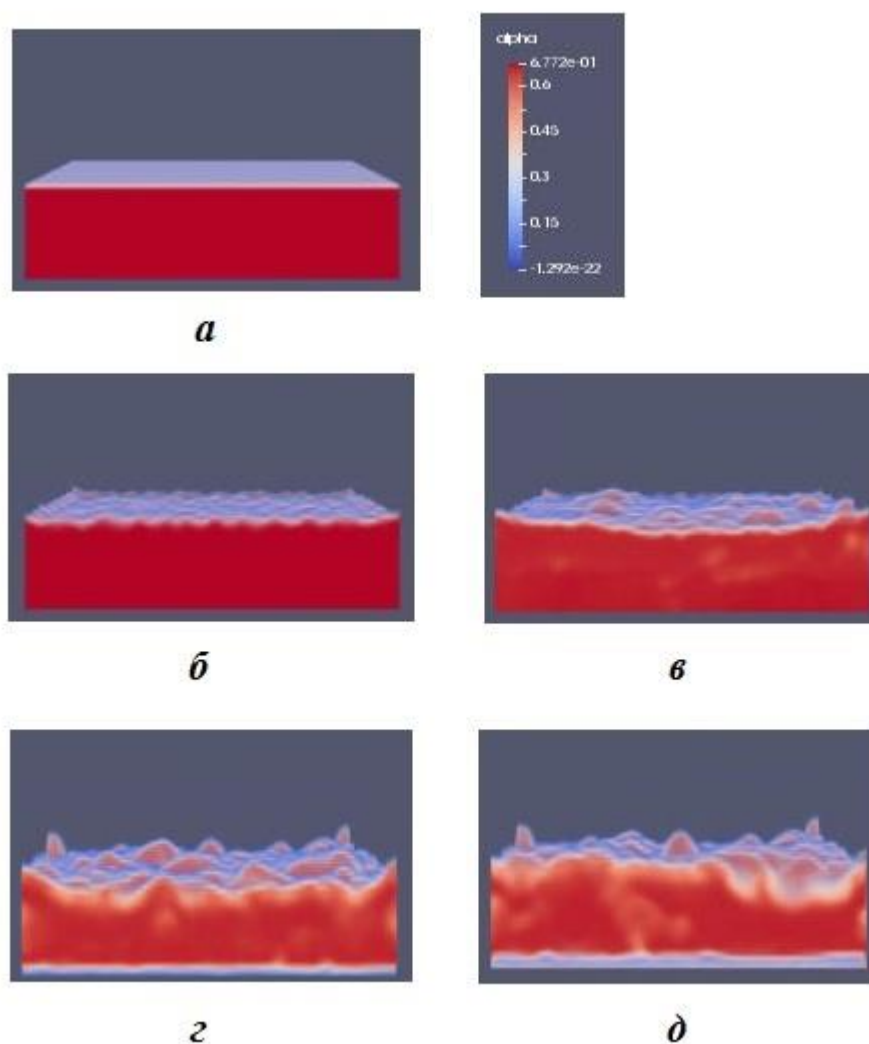


Рис. 2. Структура виброкипящего слоя в начальный момент времени *a* и при частоте 30 Гц и разных значениях амплитуды колебаний: *б* – при $A = 1.5$ мм; *в* – при $A = 3$ мм; *г* – при $A = 6$ мм; *д* – при $A = 9$ мм

Следует обратить внимание, что при больших значениях частоты колебаний (и при $A = 6-9$ мм) всплески практически не визуализируются и наблюдаются более крупные волны на поверхности материала. Важно отметить, что может наблюдаться и скошенная поверхность слоя.

Для частного случая, когда начальная толщина слоя равна 50 мм, была проведена классификация режимов виброкипения с использованием параметра перегрузки

$$\Gamma = \frac{A\omega^2}{g},$$

который был введен в известной литературе [1, 8, 9] в качестве условия возникновения виброкипения. Предполагается, что под воздействием внешних вибраций слой частиц переходит в состояние ожигения (кипения), когда выполняется условие $\Gamma > 1$, при этом слой материала должен двигаться по вибрирующей поверхности с отрывом (необходимое, но недостаточное условие), в противном случае отрыва от поверхности не будет. Хотя во многих экспериментальных работах отмечено, что на практике виброкипение наблюдается при $\Gamma \gg 1$. Параметр не является универсальным, так как одному значению этого параметра могут соответствовать разные режимы виброкипения [1, 9].

В таблице 1 приведены значения параметра Γ при разных значениях амплитуды и частоты колебаний.

Следует обратить внимание на то, что параметр Γ не учитывает толщину слоя и поэтому не используется для классификации режимов виброкипения слоев с различной толщиной засыпки. Так, для случая, когда толщина слоя равна $H = 100$ мм, при одних и тех же значениях этого параметра наблюдаются режимы, отличные от случая $H = 50$ мм.

Таблица 1

Значения параметра Γ при разных значениях амплитуды и частоты колебаний

$f, \text{Гц}$ $A, \text{мм}$	10	20	30	40	50	60	70	80
1,5	0,60	2,41	5,43	9,66	15,09	21,73	29,58	38,63
3	1,21	4,83	10,87	19,32	30,18	43,46	59,16	77,27
6	2,41	9,66	21,73	38,63	60,36	86,93	118,32	154,53
9	3,62	14,49	32,60	57,95	90,55	130,39	177,47	231,80

Например, значению $\Gamma \approx 22$ соответствует сразу несколько комбинаций: 1) амплитуда колебаний равна 1,5 мм, а частота – 60 Гц; 2) амплитуда равна 6 мм, частота – 30 Гц. В случае, когда начальная толщина слоя равна 50 мм (т.е. рассматривается относительно тонкий слой), этим двум комбинациям соответствует один и тот же режим виброкипения, когда наблюдается волнообразная поверхность слоя с появлением отдельных всплесков над поверхностью. В случае, когда начальная толщина слоя равна 100 мм (т.е. рассматривается относительно толстый слой), при второй комбинации также наблюдаются всплески, а при первой комбинации наблюдается волнообразная поверхность без всплесков.

Важно отметить, что в случае, когда толщина слоя $H = 100$ мм, как и в случае, когда $H = 50$ мм, при значениях параметра $\Gamma < 1$ виброожигения не происходит, при этом в результатах трехмерных вычислительных экспериментов могут наблюдаться круговые структуры на поверхности слоя (как на рис. 1). Неустойчивость поверхности виброкипящего слоя

может возникать при $\Gamma > 1$. В этом случае наблюдается волнообразная поверхность гранулированного слоя и могут наблюдаться отдельные всплески над поверхностью материала.

В работе [10] приведена формула для расчета другого безразмерного параметра

$$\Lambda = \frac{A\omega}{(Hg)^{1/2}},$$

использование которого позволяет провести более подробный анализ режимов виброкипения. В настоящей работе для классификации режимов виброкипения с учетом толщины слоя использовался этот безразмерный параметр.

В таблице 2 приведены значения параметра Λ , когда толщина слоя равна 50 мм, а в таблице 3 – когда толщина слоя равна 100 мм.

Таблица 2

Значения параметра Λ при $H = 50$ мм

$f, \text{Гц}$ $A, \text{мм}$	10	20	30	40	50	60	70	80
1,5	0,13	0,27	0,40	0,54	0,67	0,81	0,94	1,08
3	0,27	0,54	0,81	1,08	1,35	1,61	1,88	2,15
6	0,54	1,08	1,61	2,15	2,69	3,23	3,77	4,31
9	0,81	1,62	2,42	3,23	4,04	4,85	5,65	6,46

Таблица 3

Значения параметра Λ при $H = 100$ мм

$f, \text{Гц}$ $A, \text{мм}$	10	20	30	40	50	60	70	80
1,5	0,10	0,19	0,29	0,38	0,48	0,57	0,67	0,76
3	0,19	0,38	0,57	0,76	0,95	1,14	1,33	1,52
6	0,38	0,76	1,14	1,52	1,90	2,28	2,66	3,04
9	0,57	1,14	1,71	2,28	2,85	3,43	4,00	4,57

При значениях параметра $\Lambda \leq 0,13$ виброоживления не происходит, на поверхности слоя могут наблюдаться круговые структуры. При значениях параметра Λ в диапазоне от 0,14 до 0,76 слой частиц теряет устойчивость и наблюдается волнообразная поверхность. В некоторых случаях могут наблюдаться отдельные всплески над поверхностью. При значениях параметра примерно от 0,8 до 1,4 наблюдаются явно выраженные всплески над поверхностью материала. С дальнейшим увеличением значения этого параметра (в диапазоне примерно от $\Lambda = 1,5$ до $\Lambda = 3,5$) растет высота всплесков и всплески больше напоминают фонтанирующие каналы. При

значениях $\Lambda > 4$ слой переходит в другой режим, когда слой частиц значительно уплотняется, зазор между нижней частью слоя и полкой значительно увеличивается, а максимальная высота виброкипящего слоя практически не меняется. Вместо всплесков могут наблюдаться крупные волны (с большей поверхностью образования). Когда параметр $\Lambda \approx 5$ и принимает значения больше 5, что соответствует максимально высоким значениям амплитуды и частоты колебаний, слой становится еще более неустойчивым, может наблюдаться скошенная поверхность слоя, а также отдельные области слоя со скошенной поверхностью. Классификация проведена для случая, когда начальная толщина слоя равна 50 мм и 100 мм.

Следует отметить, что параметр Λ , как и параметр Γ , не является универсальным. В приведенной классификации есть исключения. Например, при значении параметра $\Lambda = 1,52$ (что соответствует значению амплитуды 6 мм и значению частоты колебаний 40 Гц) наблюдаются всплески, похожие на фонтанирующие каналы (как на рис. 2, д, т.к. значение параметра попадает в диапазон от 1,5 до 3,5). Но при том же значении параметра ($\Lambda = 1,52$) наблюдается другой режим, когда амплитуда колебаний равна 3 мм, а частота – 80 Гц. В этом случае вместо фонтанирующих каналов в слое наблюдаются волны на поверхности слоя или всплески малой высоты. Несмотря на подобные исключения, в целом можно сделать вывод о том, что использование параметра Λ позволяет более адекватно провести классификацию режимов виброкипения относительно тонких ($H = 50$ мм) и толстых слоев ($H = 100$ мм).

Возможно, необходимо дополнительно выделять отдельные диапазоны значений амплитуды и частоты колебаний, в которых использовать оба параметра (Λ и Γ) для более детальной классификации режимов виброкипения.

Работа выполнена в рамках Программы фундаментальных исследований по стратегическим направлениям развития науки Президиума РАН I.33П «Фундаментальные проблемы математического моделирования. Фундаментальные проблемы факторизационных методов в различных областях. Алгоритмы и математическое обеспечение для вычислительных систем сверхвысокой производительности».

Список литературы

1. Орлова, Н.С. Разработка и исследование математических моделей виброкипящего слоя / Н.С. Орлова. Deutschland, Saarbrücken: Изд.-во LAP LAMBERT Academic Publishing, 2013. 173 с.
2. Орлова, Н.С., Качалкина, Я.Н. Исследование режимов виброкипящего гранулированного слоя с использованием пакета OpenFOAM / Н.С. Орлова, Я.Н. Качалкина // Труды Института системного программирования Российской академии наук. 2014. №6. С. 143-154.

3. Каменецкий, Е.С., Орлова, Н.С., Тагиров, А.М., Волик, М.В. Трехмерное моделирование виброкипящего слоя с использованием двухжидкостной модели гранулярного газа / Е.С. Каменецкий, Н.С. Орлова, А.М. Тагиров, М.В. Волик // Инженерно-физический журнал. 2016. Т. 89, № 6. С. 1480-1486.

4. Орлова, Н.С. Классификация режимов виброкипения / Н.С. Орлова // Тезисы докладов XIII Международной научной конференции "Теория операторов, комплексный анализ и математическое моделирование"(пос. Дивноморское, 7-14 сентября 2016 г.). Владикавказ: ЮМИ ВНЦ РАН, 2016. С. 175–176.

5. Орлова, Н.С. Динамика относительно толстых слоев в процессе виброкипения / Н.С. Орлова // Тезисы XVII Международной конференции "Современные проблемы механики сплошной среды" (Ростов-на-Дону, 7-10 ноября 2016 г.). Ростов-на-Дону: Издательство Южного федерального университета, 2016. С. 135.

6. Консоль на управляющий узел кластера, "JSCC Cluster Console" [ЭР] URL: <https://unihub.ru/resources/jssc> (дата обращения: 10.05.2017).

7. Каменецкий, Е.С., Орлова, Н.С., Волик, М.В., Минасян, Д.Г. Исследование динамики кипящего гранулированного слоя с использованием пакета OpenFoam / Е.С. Каменецкий, Н.С. Орлова, М.В. Волик, Д.Г. Минасян // Известия высших учебных заведений. Северо-Кавказский регион. Естественные науки. 2014. № 5. С. 37–42.

8. Членов, В. А., Михайлов, Н. В. Виброкипящий слой / В.А. Членов, Н.В. Михайлов. М.: Наука, 1972. 343 с.

9. Селиверстов, И.А., Русанов, С.А., Смирнов, И.В., Копылов, В.И. Анализ процесса вакуумной металлизации порошковых материалов в виброкипящем слое / И.А. Селиверстов, С.А. Русанов, И.В. Смирнов, В.И. Копылов // Вестник Национального технического университета Украины «Киевский политехнический институт». Серия Машинооборудование. 2009. № 57. С. 116-123.

10. Goldshtein, A., Shapiro, M., Moldavsky, L., Fichman, M. Mechanics of collisional motion of granular materials. Part 2. Wave propagation through vibrofluidized granular layers / A. Goldshtein, M. Shapiro, L. Moldavsky, M. Fichman // J. Fluid Mech. 1995. V. 2. P. 349–382.

СРАВНИТЕЛЬНЫЙ АНАЛИЗ ОБУЧЕНИЯ НЕЙРОННОЙ СЕТИ С ИСПОЛЬЗОВАНИЕМ ВИРТУАЛЬНЫХ МАШИН И КОНТЕЙНЕРОВ NVIDIA-DOCKER

О.О. Очередько, П.Н. Полежаев

Оренбургский государственный университет

Аннотация. В настоящее время нейронные сети используются для решения многих задач. Также за последние несколько лет наблюдается резкое увеличение использования контейнеров для развертывания приложений. В статье описывается применение Nvidia-docker для развертывания приложений на нескольких компьютерах

с использованием графических процессоров NVIDIA. Был проведен эксперимент, направленный на сравнительный анализ вычислений на ядрах виртуальной машины с вычислениями внутри контейнера nvidia-docker, запущенном поверх виртуальной машины. На основе полученных данных можно сделать вывод о том, что ресурсы, затраченные на прогон CIFAR-10 как на виртуальном хосте, так и на Docker (с графическими процессами и без них) практически идентичны, при этом Docker существенно упрощает запуск и разворачивание системы и дает возможность легко масштабировать или обновлять компоненты независимо друг от друга.

Ключевые слова: *нейронная сеть, виртуальные машины, контейнеры, Nvidia-docker, графические процессоры, параллельные вычисления.*

COMPARATIVE ANALYSIS OF NEURAL NETWORK LEARNING USING VIRTUAL MACHINES AND NVIDIA-DOCKER CONTAINERS

O.O. Ocheredko, P.N. Polezhaev

Orenburg State University

Abstract. At the present time neural networks are used to solve many problems. Also over the past few years there is a sharp increase in the use of containers to deploy applications. This paper describes the application of Nvidia-docker for deploying scientific programs on several computers using NVIDIA GPU. An experiment was carried out. We made a comparative analysis of computations on the cores of virtual machine and inside the nvidia-docker container running on a virtual machine. Based on the data obtained, it can be concluded that the resources, that spent for running CIFAR-10 on both the host and the Docker (with and without GPU) are almost identical, while Docker greatly simplifies the launch and deployment of the system and makes it possible to easily scale or update components independently of each other.

Key words: *neural network, virtual machines, containers, Nvidia-docker, graphic processors, parallel computing*

В настоящее время стало весьма актуальным применять нейронные сети для решения большого количества задач. Их область применения не ограничена, и нейронные сети используют для прогнозирования, распознавания образов, для анализа данных и кластеризации, принятия решений и управления, аппроксимации и оптимизации и т.д. Поскольку нейронная сеть для получения результата производит значительное количество векторных и матричных операций, наиболее подходящим способом её реализации является использование параллельного программирования на графических процессорах.

Также за последние несколько лет наблюдается резкое увеличение использования контейнеров для развертывания приложений. Причина этого проста: контейнеры инкапсулируют приложения в изолированную виртуальную среду, чтобы обеспечить и упростить выполнение приложений и сервисов без дополнительных расходов всей виртуальной машины. Обычные Docker контейнеры являются аппаратно-независимыми. Это создаёт проблему при использовании специализированного оборудования, такого как графические процессоры NVIDIA, которые требуют использования модулей ядра и библиотек пользовательского

уровня. В результате обычный Docker не поддерживает графические процессоры NVIDIA в контейнерах. Один из вариантов решения этой проблемы – это полная установка драйверов NVIDIA внутри контейнера и расположение их на устройствах, соответствующих графическим процессорам NVIDIA при запуске. Но это решение является ненадёжным, так как версия драйвера хоста должна точно соответствовать версии драйвера, установленного в контейнере. Это требование резко сократило переносимость контейнеров. И для того, чтобы обеспечить переносимость образов Docker, использующих графические процессоры NVIDIA, был разработан nvidia-docker – проект с открытым исходным кодом, размещенный в Github, который обеспечивает два критических компонента, необходимых для контейнеров на основе графических процессоров: драйвер для образа CUDA и оболочку командной строки Docker, которая монтирует компоненты драйверов и графические процессоры в контейнер при запуске [1]. Nvidia-docker по существу является оберткой обычного Docker, которая прозрачно создает контейнер с необходимыми компонентами для выполнения кода на графическом процессоре.

Архитектура nvidia-docker изображена на рисунке 1.

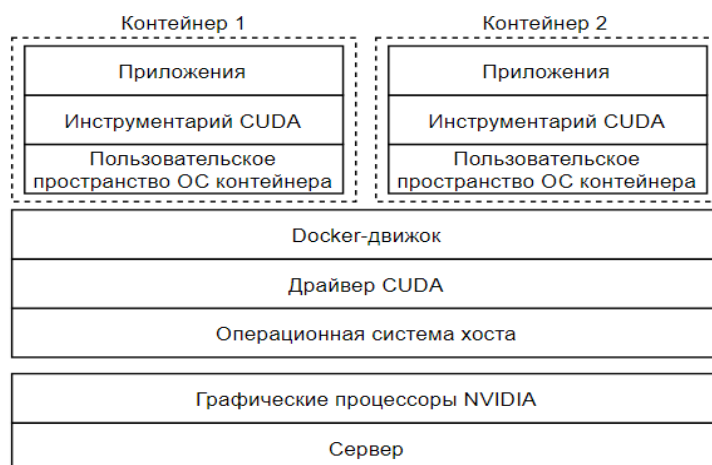


Рис. 1. Архитектура nvidia-docker

Архитектура контейнера Docker включает физическую машину с графическими процессорами NVIDIA, на которую установлена операционная система хоста с драйвером CUDA [2]. В верхней части операционной системы хоста развернут механизм докера, который помогает создать виртуальный контейнер для размещения приложений. Движки докеров создают изолированные контейнеры, на которых могут быть развернуты приложения. В отличие от типичного решения гипервизора, докер устраняет необходимость создания отдельной виртуальной машины для каждого приложения, а также требования гостевой ОС для каждой виртуальной машины.

Внутри `nvidia-docker` вызывает обычный `Docker`, который с помощью плагина `NVIDIA Docker` обнаруживает файлы драйверов и устройств GPU [3]. `Nvidia-docker` только изменяет поведение команд «`run`» и «`create`» обычного `Docker`. Все остальные команды просто проходят через интерфейс командной строки `Docker`. Графические процессоры экспортируются через список идентификаторов, разделенных запятыми, используя переменную среды `NV_GPU`. Идентификатором является либо индекс, либо `UUID` данного устройства.

Если использовать `nvidia-docker` удаленно, то необходимо установить плагин `nvidia-docker-plugin` на удаленном хост-компьютере с использованием переменной среды `DOCKER_HOST` или `NV_HOST`. Если установлен `NV_HOST`, то он используется для соединения с плагином. Если `NV_HOST` не установлен, а `DOCKER_HOST` установлен, то `NV_HOST` по умолчанию использует местоположение `DOCKER_HOST`, используя протокол `HTTP` с портом 3476. Протокол `HTTP` необходим для того, чтобы `nvidia-docker-plugin` прослушивал внешний интерфейс, т.к. по умолчанию `nvidia-docker-plugin` слушает только `localhost`.

Для `nvidia-docker` существует большое количество уже готовых контейнеров. Официально `NVIDIA` предоставляет четыре контейнера: `nvidia/cuda`, `nvidia/digits`, `nvidia/caffe` и `nvidia/cuda-ppc64le`. `Nvidia/cuda` представлен в трёх вариантах [4]:

- `base`: начиная с `CUDA 9.0`, содержит минимум для развертывания предварительно созданного приложения `CUDA`. Этот контейнер можно использовать, если необходимо вручную выбрать, какие пакеты `CUDA` нужно установить.

- `runtime`: расширяет базовый образ, добавляя все общие библиотеки из набора инструментов `CUDA`. Данный контейнер необходимо использовать, если есть готовое приложение, использующее несколько библиотек `CUDA`.

- `devel`: расширяет образ среды выполнения, добавляя инструментальную цепочку компилятора, инструменты отладки, заголовки и статические библиотеки. Этот контейнер необходим для компиляции приложения `CUDA` из источников.

`NVIDIA Deep Learning GPU Training System (DIGITS)` предоставляет возможность глубокого обучения инженерам и ученым. `DIGITS` можно использовать для быстрой подготовки (задания и обучения) высокоточной глубокой нейронной сети (`DNN`) с целью решения задач классификации изображений, сегментации и распознавания объектов. `DIGITS` упрощает общие задачи глубокого обучения, такие как управление данными, проектирование и обучение нейронных сетей на многопроцессорных системах, мониторинг производительности в режиме реального времени с помощью расширенной визуализации и выбор наиболее эффективной модели для развертывания. `DIGITS` полностью интерактивен, поэтому

ученые могут сосредоточиться на разработке и обучении сетей, а не на программировании и отладке.

Caffe – это средство для глубокого обучения, которое поддерживает большое количество типов машинного обучения, преимущественно для решения задач классификации и сегментации изображений. NVIDIA Caffe – это ответвление Caffe с поддержкой NVIDIA, настроенное под графические процессоры NVIDIA, в частности для конфигурации с несколькими GPU.

Nvidia/cuda-ppc64le – это контейнер nvidia/cuda, разработанный для архитектуры процессора ppc64le. Он также представлен в трёх вариантах: base, runtime и devel.

Для nvidia-docker также существует официальный контейнер для системы глубокого обучения TensorFlow [5]. Для использования TensorFlow необходимо установить Cuda Toolkit 8.0 и cuDNN v5.1. При установке и запуске TensorFlow Docker полностью изолирует установку от уже существующих пакетов на компьютере. У TensorFlow есть 2 вида контейнера, поддерживающих GPU:

- gcr.io/tensorflow/tensorflow:latest-gpu: бинарный образ TensorFlow с GPU;
- gcr.io/tensorflow/tensorflow:latest-devel-gpu: бинарный образ TensorFlow с GPU и исходный код.

Nvidia-docker имеет ряд отличительных особенностей в сравнении с обычным Docker, виртуальной машиной и хостом. Обычный Docker, как уже было ранее сказано, отличается от nvidia-docker тем, что последний поддерживает графические процессоры NVIDIA. Отличие виртуальной машины от nvidia-docker заключается в следующем:

- контейнеру не нужно загружать ядро операционной системы, поэтому они могут быть созданы за малое количество времени;
- для виртуализации на основе контейнеров дополнительное программное обеспечение не требуется, в отличие от других типов виртуализации;
- все контейнеры на главной машине совместно используют планировщик хост-машины, экономя потребность в дополнительных ресурсах.

Nvidia-docker обладает следующими преимуществами:

- устаревшие ускоренные вычислительные приложения могут быть контейнеризированы и развернуты на более новых системах или в облаке;
- изоляция ресурсов;
- доступ к гетерогенным средам инструментария CUDA (совместное использование драйвера хоста);
- конкретные ресурсы графического процессора могут быть выделены в контейнер для лучшей изоляции и производительности;
- легкость и простота перемещения и тестирования приложения в разных средах.

К недостаткам nvidia-docker необходимо отнести следующее:

- CUDA является проприетарным стандартом, и подавляющее большинство вычислений с ускорением GPU выполняется с CUDA;
- нет поддержки на ОС Windows;
- необходима установка драйверов NVIDIA в ОС хоста.

Для анализа влияния nvidia-docker на производительность расчётов и на общее время обучения был проведён эксперимент. Обучение нейронной сети на наборе данных CIFAR-10 запускалось на процессоре виртуальной машины и внутри контейнера nvidia-docker, запущенным на виртуальной машине. CIFAR-10 состоит из 60000 цветных изображений 32x32 с 10 классами, 6000 изображений на класс. Всего 50000 тренировочных изображений и 10000 тестовых изображений.

Для сбора статистики во время проведения эксперимента использовалась утилита dstat с параметрами cmdr, где:

- c – процессорная статистика;
- m – статистика памяти;
- d – показывает статистику дисков;
- r – IO статистика (запросы ввода/вывод завершён).

Время выполнения считалось с помощью утилиты time, которая по окончании выполнения выводит информацию о затраченном времени.

Прогон был произведен на сервере платформы Microsoft Azure на машинах серии NC с процессором Intel Xeon E5-2690v3 с частотой 2.6 ГГц, с использованием виртуальной машины на гипервизоре Microsoft Azure. Эксперимент проводился при следующих параметрах виртуальной машины: 1 ядро, 12 ядер, 12 ядер + 1 виртуальный GPU (Nvidia Tesla K80), 12 ядер + 2 виртуальных GPU.

Ускорение считалось как отношение времени прогона, затраченного на одном ядре, на время, затраченное при прогоне на соответствующих ядрах.

Данные, полученные на процессоре виртуальной машины, изображены в таблице 1.

Таблица 1

Данные виртуальной машины

Host	1CPU	12CPU	12CPU+GPU	12CPU+2GPU
Время, с	110000	17713	4903	4853
ЦПУ, %	7.392332215	53.41854922	11.42359955	12.24093282
Память, Кбайт	1659568.755	2072705.234	2025761.466	2362152.515
Диск чтение, Кбайт	33.39618368	0.06833108	527.5996746	0.58825264
Диск запись, Кбайт	48.79413104	36.55454681	196.4296342	128.5365515
Ввод/вывод чтение	4.967402235	0.001222346	7.434315084	0.021113311
Ввод/вывод запись	0.752665922	0.528948603	0.664424581	0.51319912
Ускорение	1	6.210128154	22.43524373	22.66639192

Данные, полученные внутри контейнера nvidia-docker, запущенным на виртуальной машине, изображены в таблице 2.

Таблица 2

Данные nvidia-docker

Docker	1CPU	12CPU	12CPU+GPU	12CPU+2GPU
Время, с	111600	18744	5007	4945
ЦПУ, %	8.119270694	55.49008501	10.33883259	11.28205593
Память, Кбайт	1797863.772	2057445.891	2384913.891	2850440.139
Диск чтение, Кбайт	36.68729159	0.388301254	643.2743043	0.093212443
Диск запись, Кбайт	242.6988996	72.54678504	399.5654575	61.67923708
Ввод/вывод чтение	0.001441341	7.532738547	9.827698997	0.001668156
Ввод/вывод запись	0.716024581	0.72247162	0.798185061	0.797489385
Ускорение	1	5.95390525	22.28879569	22.56825076

На основе первой и второй таблиц были построены следующие графики (рисунок 2).

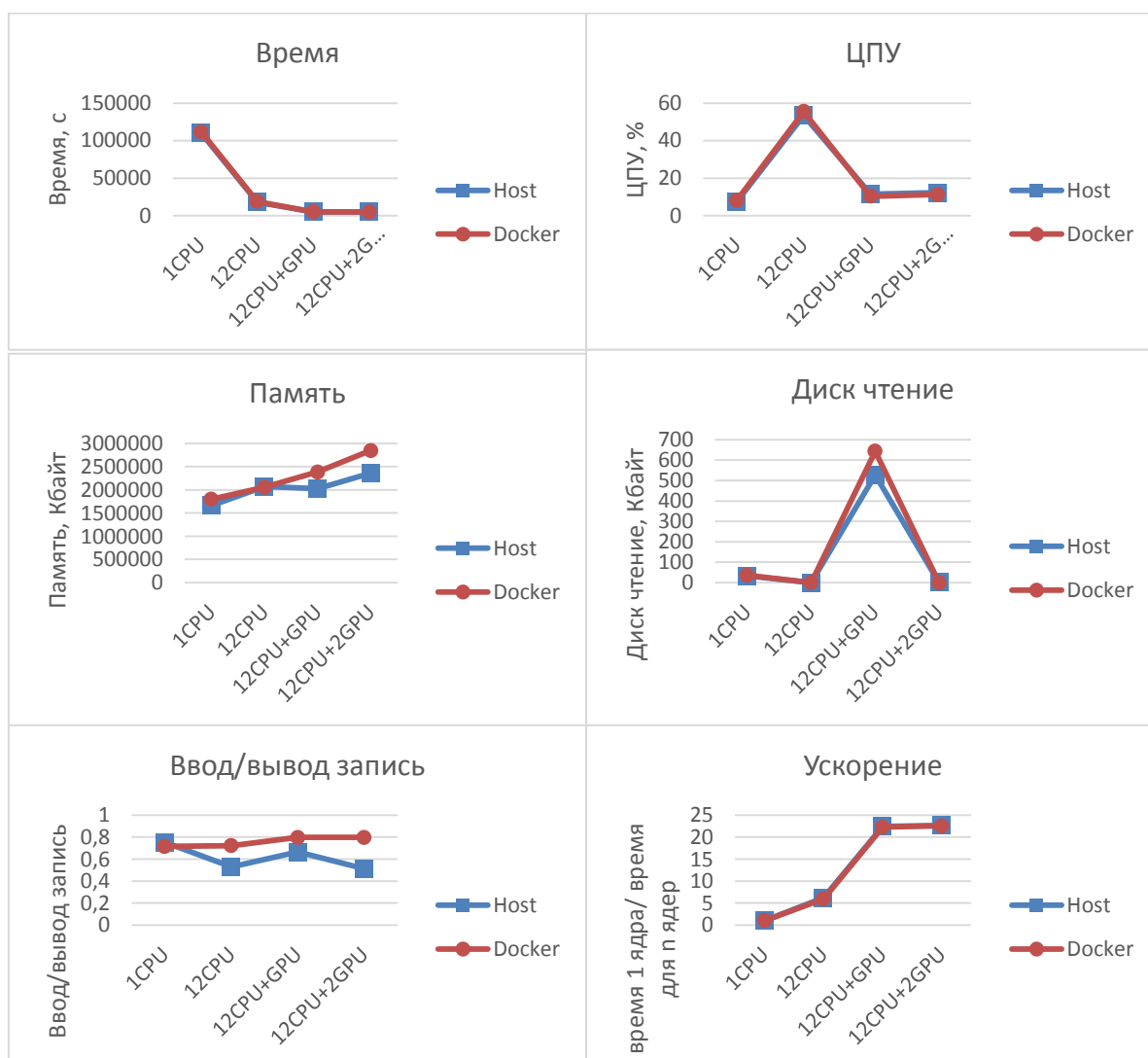


Рис. 2. Результаты вычислений на виртуальной машине и Docker

На основе полученных данных можно сделать вывод о том, что ресурсы, затраченные на прогон CIFAR-10 как на хосте, так и на Docker (с графическими процессами и без них), практически идентичны, но наблюдается небольшое расхождение по статистике памяти, чтению диска и количеству записей ввода/вывода. Это можно объяснить тем, что для Docker необходимо дополнительное обращение к файлам драйверов и устройствам GPU. В целом Docker неплохо показал себя, и его вычислительная мощность не уступает виртуальной машине. Это говорит о том, что использование Docker позволяет не ухудшить показатели производительности системы, при этом он существенно упрощает запуск и разворачивание системы.

Таким образом, nvidia-docker является необходимым инструментом для беспрепятственного развертывания приложений на нескольких компьютерах с использованием графических процессоров NVIDIA.

Исследование выполнено при финансовой поддержке Правительства Оренбургской области и РФФИ (проекты №17-47-560046, № 16-29-09639 и №15-07-06071), Президента Российской Федерации в рамках стипендии для молодых ученых и аспирантов (СП-2179.2015.5).

Список литературы

1. Nvidia-docker - Build and run Docker containers leveraging NVIDIA GPUs [Электронный ресурс]. – Режим доступа: <https://github.com/NVIDIA/nvidia-docker>, свободный. – Загл. с экрана.
2. NVIDIA Docker: GPU Server Application Deployment Made Easy [Электронный ресурс]. – Режим доступа: <https://devblogs.nvidia.com/paralleforall/nvidia-docker-gpu-server-application-deployment-made-easy>, свободный. – Загл. с экрана.
3. Docker + NVIDIA GPU = nvidia-docker – CeShine Lee – Medium [Электронный ресурс]. – Режим доступа: <https://medium.com/@ceshine/docker-nvidia-gpu-nvidia-docker-808b23e1657>, свободный. – Загл. с экрана.
4. Nvidia – Docker Hub [Электронный ресурс]. – Режим доступа: <https://hub.docker.com/r/nvidia>, свободный. – Загл. с экрана.
5. Download and Setup | TensorFlow [Электронный ресурс]. – Режим доступа: https://www.tensorflow.org/versions/r0.12/get_started/os_setup, свободный. – Загл. с экрана.

СЕКЦИЯ 2. ПРОГРЕССИВНЫЕ ТЕХНОЛОГИЧЕСКИЕ ПРОЦЕССЫ И ОБОРУДОВАНИЕ

Председатель секции: кандидат технических наук, заведующий кафедрой «Техника и технологии машиностроения и пищевых производств» Гриценко Вячеслав Владимирович

КОНСТРУКТОРСКО-ТЕХНОЛОГИЧЕСКИЕ СПОСОБЫ ПОВЫШЕНИЯ КАЧЕСТВА ВАКУУМНЫХ КОММУТИРУЮЩИХ УСТРОЙСТВ

А.А. Акимов

Пензенский государственный университет

Аннотация. В статье рассмотрены особенности работы контактных групп вакуумных коммутирующих устройств. Проанализировано напряженно-деформированное состояние в зоне контакта, влияние на него состояния поверхностей контактирующих тел. С целью повышения качества коммутирующих устройств предложено обрабатывать контактирующие поверхности с использованием операции галтовки или центробежно-планетарной объемной обработки.

Ключевые слова: вакуумные коммутирующие устройства, поверхности контактов, напряженно-деформированное состояние, переходное сопротивление, электропрочность, галтовка.

DESIGN AND TECHNOLOGICAL WAYS TO IMPROVE THE QUALITY OF VACUUM SWITCHING DEVICES

A.A. Akimov

Penza state University

Abstract: In the article features of work of contact groups of vacuum switching devices. Analyzed the stress-strain state in a contact zone, the impact on it state of surfaces of contacting bodies. With the aim of improving the quality of switching devices is proposed to processing the contact surfaces with the use of tumbling operations or finishing centrifugal planetary processing volume.

Keywords: vacuum switching devices, the contact area, the stress-strain state, resistance, electric strength, tumbling.

Введение

Вакуумные коммутирующие устройства (ВКУ) находят широкое применение в высоковольтной и высокочастотной аппаратуре различного назначения, в том числе и в авиационной. Существенной особенностью ВКУ является то, что в отличие от других (воздушных, газонапыленных и др.) контакты, являющиеся одним из основных элементов ВКУ, размещены в высоком вакууме [1, 2]. Это позволяет располагать контакты с малым зазором, что обеспечивает малое время срабатывания и большое количество коммутационных операций. Работа в вакууме позволяет обеспечить работу ВКУ в замкнутом и разомкнутом состоянии в сложных условиях их эксплуатации [3].

Область применения ВКУ постоянно расширяется, а требования по их надежности повышаются в части уменьшения времени срабатывания, увеличения количества циклов срабатывания, повышения электропрочности, снижение тока утечки и т.п. Это вызывает необходимость разработки новых и модернизации существующих конструкций ВКУ с учетом предъявленных к ним требований. При этом одним из основных элементов конструкции ВКУ является контактная группа, так как ее конструктивные особенности и состояние контактирующих поверхностей существенным образом определяет надежность работы ВКУ.

1. Анализ напряженно-деформированного состояния в зоне контакта

Контактирование поверхностей реальных деталей осуществляется на отдельных участках, т.е. контактирование всегда является дискретным. Фактическая площадь контакта обычно составляет до 20% номинальной площади контакта в зависимости от реального состояния и микрогеометрии поверхностей контактирующих деталей. При этом в зоне контакта выделяют следующие виды деформаций: упругую, упругопластическую без упрочнения и с упрочнением, пластическую. Установлено, что для весьма гладких контактирующих поверхностей в основном преобладает упругая деформация. Механика контакта и условия возникновения пластического контакта с учетом шероховатости и геометрии поверхностей подробно рассмотрены в [4]. Показано, что для большинства типовых видов механической обработки и классов шероховатости поверхностей контактирующих деталей контакт является упругим, если для контурного давления p_c в зоне контакта выполняется условие

$$p_c \leq \frac{5,4HB^5(1-\mu^2)^4}{\Delta^2 E^4}. \quad (1)$$

Здесь μ , E – коэффициент Пуассона и модуль упругости материала детали; HB – твердость; Δ – комплексный параметр, характеризующий шероховатость поверхности при различных методах обработки [4].

Анализ значений комплексного параметра Δ показывает, что при повышении класса шероховатости при всех видах обработки поверхностей комплексный параметр Δ существенно уменьшается. В соответствии с выражением (1) это приводит к увеличению допустимого контурного давления и существенному расширению области упругих деформаций в зоне контакта. Это, в свою очередь, приводит к повышению надежности и работоспособности ВКУ, так как при многократном срабатывании в зоне контакта будут иметь место упругие деформации, обеспечивающие устойчивый контакт по площадке контактирования и постоянное переходное сопротивление в зоне контакта при действии динамических нагрузок на изделие в процессе его эксплуатации [5].

В конструкциях ВКУ используются различные типы контактных элементов, обеспечивающих контакт: полусфера–плоскость; цилиндр–цилиндр; цилиндр–плоскость и др.

Рассмотрим в самом общем случае напряженно-деформированное состояние (НДС) при контакте двух упругих тел с криволинейными поверхностями. Материалы контактирующих тел являются однородными и изотропными с модулями упругости E_1 и E_2 и коэффициентами Пуассона μ_1, μ_2 . Деформации в контакте являются упругими.

В самом общем случае площадка контакта является эллиптической с полуосями a и b , а распределение контактного давления подчиняется эллиптическому закону. Размеры a и b площадки контакта и сближение h контактирующих тел за счет деформации определяются по формулам [4].

$$a = \eta_a \sqrt[3]{\frac{3}{2} \theta \frac{N}{\Sigma k}}; \quad b = \eta_b \sqrt[3]{\frac{3}{2} \theta \frac{N}{\Sigma k}}; \quad (2)$$

$$h = 0,5 \eta_h \sqrt[3]{\frac{3}{2} \theta^2 \frac{N^2}{\Sigma k}}. \quad (3)$$

Здесь $\theta = \frac{1-\mu_1^2}{E_1} + \frac{1-\mu_2^2}{E_2}$ – приведенная упругая постоянная

контактирующих тел; N – контактное усилие; $\Sigma k = k_{11} + k_{12} + k_{21} + k_{22}$ – сумма главных кривизн первого (k_{11}, k_{12}) и второго (k_{21}, k_{22}) контактирующих тел. Коэффициенты η_a, η_b, η_h зависят от главных кривизн контактирующих тел и определяются через эллиптические интегралы. Значения этих коэффициентов и главных кривизн для различных контактирующих тел представлены в таблицах [4].

Если площадка контакта является эллиптической, то площадь контакта A определяется выражением

$$A = \pi ab. \quad (4)$$

В зависимости от формы контактирующих тел площадка контакта может вырождаться в круг (контакт полусферы с плоскостью) или в прямоугольную полосу (контакт двух цилиндров с параллельными осями).

В качестве примера рассмотрим выключатель вакуумный высокочастотный В2Д-1В, у которого контактирующими телами являются два цилиндра с взаимно перпендикулярными осями.

В этом случае контактная площадка – эллипс с полуосями:

$$a = 1,145 \xi_a \sqrt[3]{\frac{R_1 R_2}{R_1 + R_2} \theta N}; \quad b = \frac{\xi_b}{\xi_a} a. \quad (5)$$

Сближение составляет

$$h = 0,655 \xi_h \sqrt[3]{\frac{R_1 + R_2}{R_1 R_2} \theta^2 N^2}. \quad (6)$$

Здесь R_1 и R_2 – радиусы контактирующих тел; значения коэффициентов ξ_a, ξ_b, ξ_h зависят от параметра $\eta = \frac{R_2}{R_1}$ при $R_2 \geq R_1$ [4].

Если радиусы контактирующих поверхностей одинаковы ($R_1 = R_2$), $\eta = 1$; коэффициенты $\xi_a, \xi_b, \xi_h = 1$; $a=b$ и контактная площадка представляет собой круг радиусом a .

Закон распределения контактного давления p по площадке контакта, а также распределение контактных напряжений и деформаций в зоне контакта существенно зависит от геометрии и физико-механических свойств материалов контактирующих тел. При этом НДС в зоне контакта является объемным, а наиболее нагруженными являются точки, расположенные на некоторой глубине от плоскости площадки контакта.

Для контактов выключателя В2Д-1В максимальное контактное давление в центре контактной площадки равно

$$p_0 = 0,365 \xi_p \sqrt[3]{N \theta^{-2} \left(\frac{R_1 + R_2}{R_1 R_2} \right)^2}, \quad (7)$$

а максимальное эквивалентное напряжение в зоне контакта составляет $\max \sigma_{\text{эkv}} = 0,6 p_0$.

Значение коэффициента ξ_p зависит от параметра η . При $\eta = 1$ параметр ξ_p принимает значение $\xi_p = 1$.

Условие, обеспечивающее упругий контакт, записывается в виде

$$\max \sigma_{\text{эkv}} \leq \sigma_T, \quad (8)$$

где σ_T – предел текучести материала контакта.

С учетом (6) получим выражение

$$N \leq N_*, \quad (9)$$

где N – действующее значение контактного усилия, которое обеспечивается конструкцией контактного узла; а N_* – предельно допустимое значение контактного усилия, которое определяется для выключателя типа В2Д-1В выражением:

$$N_* = 95,2 \theta^2 \left(\frac{R_1 R_2}{R_1 + R_2} \right)^2 \xi_p^{-3} \sigma_T^3. \quad (10)$$

Максимально допускаемое сближение при упругом деформировании контактов определяется по формуле (6) при $N = N_*$.

Аналогично можно получить выражения предельно допустимых значений контактного усилия для других видов контактных тел в соответствии с соотношениями (2) и выражениями для максимального контактного давления p_0 , приведенными в [4].

Представленные соотношения позволяют принимать научно обоснованные конструкторские решения по созданию требуемого

контактного усилия, обеспечивающего надежный контакт в контактной группе ВКУ.

Условия обеспечения устойчивого контакта в эксплуатации при действии динамических нагрузок формулируется аналогично методике, предложенной в работе [5].

2. Технологическое обеспечение качества контактирующих поверхностей

С технологической точки зрения для повышения электропрочности и снижения тока утечки в контактных группах ВКУ необходимо обеспечить высокое качество обработки контактных поверхностей.

Анализ существующих технологических методов обработки деталей изделий приборостроения показал, что перспективными методами обработки, обладающими высокой производительностью и обеспечивающими высокое качество поверхностей деталей сложной формы, являются методы объемной обработки, к которым относятся: галтовка, объемная вибрационная обработка; центробежно-ротационная обработка; центробежно-планетарная объемная обработка. Каждому из методов присущ различный уровень эффективности, универсальности и области применения [6].

Наиболее простым с точки зрения реализации в технологическом процессе является галтовка, обеспечивающая высокий класс чистоты контактных поверхностей.

В качестве эксперимента по отработке технологии галтовки проводилась обработка высоковольтных выводов типового ВКУ. При длительности технологической операции галтовки в 20 минут был получен 9 класс чистоты поверхности выводов, были устранены острые кромки и заусенцы.

Применение данной технологии позволило повысить стабильность параметров ВКУ: снизить ток утечки в 10 раз, повысить электропрочность в 2,5 раза, повысить процент выхода годных изделий на 15 %.

Выводы

1. Приведенный анализ НДС в зоне контакта и технологических операций по обработке поверхностей контактных групп ВКУ позволяет при разработке новых конструкций и модернизации существующих ВКУ принимать научнообоснованные конструкторско-технологические решения по повышению качества ВКУ.

2. При разработке технологических операций по обработке поверхностей деталей контактных групп ВКУ рекомендуется применять галтовку, обеспечивающую высокое качество контактирующих поверхностей.

3. Предложенная методика анализа НДС в контактной зоне ВКУ может быть использована при анализе отказов ВКУ в процессе испытаний и эксплуатации.

Список литературы

1. Буц, В.П. Вакуумные конденсаторы / В.П. Буц, М.Т. Железнов, М.М. Юрнов. – Л.: Энергоиздат, 1971. – 136 с.
2. Рыбин, Г.Я. Коммутационные устройства радиоэлектронной аппаратуры / Г.Я. Рыбин и др.; под ред. Г.Я. Рыбина. – М.: Радио и связь, 1985. – 264 с.
3. Бочкарев, В.С. Особенности работы высокочастотных вакуумных выключателей и переключателей в высокочастотных цепях / В.С. Бочкарев // Электронная техника. Сер. Радиодетали и радиокомпоненты, 1988, вып.4 (61). – С. 39–42.
4. Литвинов, А.Н. Прикладные вопросы механики контактирования деформируемых тел / А.Н. Литвинов. – Пенза: Изд-во ПГУ, 2012. – 166 с.
5. Литвинов А.Н. Моделирование динамических процессов в изделиях приборостроения / А.Н. Литвинов. – Пенза: Изд-во ПГУ, 2011. – 198 с.
6. Зверовщиков, А.Е. Многофункциональная центробежно-планетарная обработка / А.Е. Зверовщиков. – М.: ИНФРА-М, 2013. – 207 с.

ИССЛЕДОВАНИЕ ВЛИЯНИЯ СКОРОСТИ РЕЗАНИЯ НА КАСАТЕЛЬНЫЕ НАПРЯЖЕНИЯ В АБРАЗИВНЫХ ЗЕРНАХ ПРИ ШЛИФОВАНИИ МИКРОПОРИСТЫХ ПОКРЫТИЙ

Н.С. Алексеев, В.А. Капорин, Р.С. Черепанов

Рубцовский индустриальный институт (филиал) федерального государственного бюджетного образовательного учреждения высшего образования «Алтайский государственный технический университет им. И.И. Ползунова»

Аннотация. В статье изложены результаты теоретических исследований влияния скорости резания на некоторые показатели процесса шлифования, такие как сила резания, коэффициент шлифования и касательные напряжения сдвига, возникающие в абразивных зернах. Установлены закономерности изменения указанных выходных параметров в зависимости от скорости резания при шлифовании плазменных покрытий кругами из электрокорунда и карбида кремния. Результаты теоретических расчётов подтверждены экспериментальными исследованиями.

Ключевые слова: *плазменные покрытия, абразивная обработка, шлифовальные круги, скорость резания, касательные напряжения, износ кругов, период стойкости.*

INVESTIGATION OF THE INFLUENCE OF THE CUTTING SPEED ON THE DETAILED STRESS IN ABRASIVE GRAINS WHILE SANDING MICROPOROUS COATINGS

N.S. Alekseev, V.A. Kaparin, R.S. Cherepanov

Rubtsovsky Industrial Institute (branch) of the federal government's budget educational institution of higher education "Altai State Technical University named after I.I. Polzunova"

Abstract. The article presents the results of theoretical studies of the effect of the cutting speed on certain parameters of the grinding process, such as the cutting force, the grinding factor, and tangential shear stresses arising in abrasive grains. The patterns of variation of these output parameters are established depending on the cutting speed when grinding plasma coatings with circles of electrocorundum and silicon carbide. The results of theoretical calculations are confirmed by experimental studies.

Keywords: plazma coatings, abrasive tool, grinding wheels, cutting speed, tangential stresses, tool wear out, tool life period.

Несмотря на большое разнообразие покрытий по функциональному назначению, особое место занимают микропористые покрытия, обеспечивающие высокий уровень износостойкости деталей. В настоящее время в технологии машиностроения при нанесении износостойких микропористых покрытий (далее просто покрытий) наибольшее распространение получили различные методы газотермического напыления (электродуговая металлизация, детонационное, газопламенное и плазменное). Эти методы нашли широкое применение при упрочнении рабочих органов самого разнообразного по назначению технологического оборудования: почвообрабатывающих машин, строительной, дорожной, буровой и другой техники. Кроме того, часто возникает необходимость в восстановлении изношенных деталей.

Однако специфические свойства покрытий обуславливают высокую интенсивность износа и засаливания шлифовальных кругов (ШК), низкую их стойкость и производительность обработки. Такое состояние объясняется тем, что до настоящего времени не существует научно обоснованных рекомендаций по выбору абразивных материалов кругов и режимов шлифования покрытий.

В зависимости от условий шлифования изнашивание абразивного инструмента (АИ) происходит в виде [1, 2]: а) истирания кромок, приводящего к притуплению и возникновению площадок износа на зернах (рис. 1,а); б) микроразрушения абразивных зерен, которое может происходить в виде поверхностного выкрашивания (рис. 1,б) или объемного разрушения зерна (рис.1,в); в) полного вырывания зерен из связки (рис. 1,г).

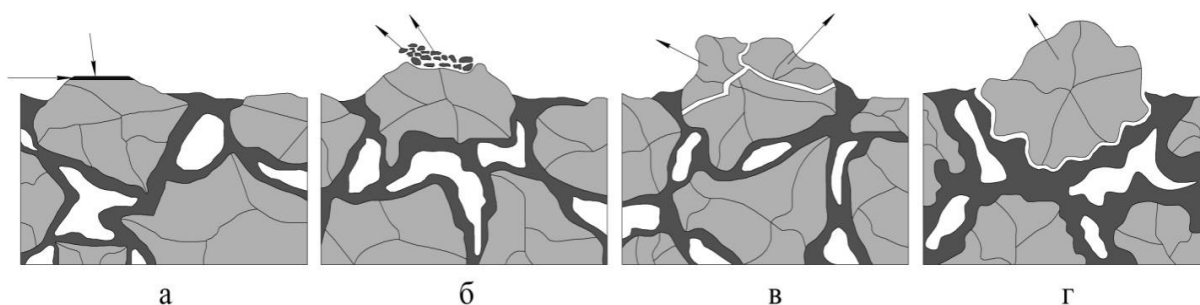


Рис. 1. Виды износа абразивного зерна: а – появление износных площадок; б – поверхностное выкрашивание; в – объемное разрушение; г – вырывание зерен из связки

Специфика АИ такова, что в процессе шлифования почти всегда присутствуют все виды его износа, показанные на рис. 1. При этом, как правило, один из них является преобладающим [3]. Вид преобладающего износа определяет режим работы ШК: затупление, комбинированный (частичное затупление и частичное самозатачивание) и осыпание (полное самозатачивание) [1, 2].

При интенсивном самозатачивании (осыпании) круги быстро изменяют свою форму и отклонения от круглости и цилиндричности на деталях выходят за пределы установленных допусков. Поэтому этот режим применяется обычно при обдирочном шлифовании, когда обработка выполняется с большими подачами, вызывающими разрушение зерен и вырывание их из связки (рис 1,в и г).

Работа кругов в режиме затупления сопровождается интенсивным образованием площадок износа на абразивных зернах (рис. 1,а) при одновременном формировании на них адгезионных наливов. Наличие таких площадок при шлифовании покрытий приводит обычно к возникновению вибраций в технологической системе, образованию гранености и прижогов на деталях.

При комбинированном режиме работы износ АЗ происходит в виде микроскалывания режущих кромок (рис. 1,б). Поэтому при шлифовании покрытий целесообразно использовать круги, способные работать в комбинированном режиме. При таком режиме с рабочей поверхности кругов вместе с микросколами удаляются адгезионные налипсы и постепенно «выходит» новый слой абразивных зерен, способных выполнять работу резания.

В работе [4] установлено, что микроскалывание режущих кромок АЗ обусловлено действием касательных напряжений сдвига. Микросколы образуются при достижении максимальных касательных напряжений, возникающих в зерне, которые определяются по формуле [4]

$$\tau_{\max} = \frac{16 \cdot P_{y_0}}{x^2} \cdot (1 - K_{\text{ш}})^2 \cdot K_{\text{ш}}^3, \quad (1)$$

где P_{y_0} - радиальная составляющая силы резания, действующая на единичное зерно, Н; x - линейный износ зерна, м; $K_{\text{ш}}$ - коэффициент шлифования.

Из формулы (1) следует, что обеспечить увеличение τ_{\max} и протекание устойчивого процесса микроразрушения режущих зерен, а вместе с ними и адгезионных наливов, при шлифовании покрытий можно снижением величины износа x и увеличением силы P_{y_0} и коэффициента $K_{\text{ш}}$.

Скорость резания является важнейшим технологическим фактором, определяющим все показатели процесса шлифования. Поэтому целью настоящих исследований являлось определение степени влияния скорости

резания на уровень касательных напряжений, возникающих в режущих зернах из наиболее распространенных абразивных материалов - электрокорунда и карбида кремния.

Проверке подлежала следующая рабочая гипотеза: стойкость кругов должна снижаться, а интенсивность их засаливания возрастать с уменьшением касательных напряжений, возникающих в абразивных зернах, и снижения интенсивности образования микросколов на их рабочих поверхностях.

Коэффициент шлифования является одним из критериев при оценке обрабатываемости различных материалов. Чтобы осветить взаимосвязь коэффициента $K_{ш}$ с другими параметрами процесса шлифования, рассмотрим систему сил, действующих на абразивное зерно (рис. 2).

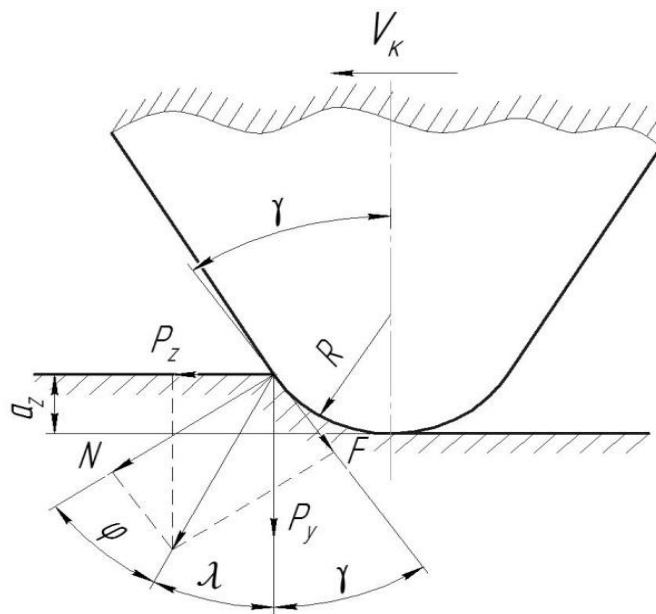


Рис. 2. Схема сил, действующих на абразивное зерно при шлифовании

Из рисунка следует, что $\gamma + \lambda + \varphi = 90^\circ$;

$$\gamma = \arcsin(R - a_z) / R; \lambda = \arctg(P_z / P_y) = \arctgk_{ш}; \varphi = \arctgf_{mp},$$

где N - сила, нормальная к передней поверхности зерна, Н; F - сила трения на передней поверхности зерна, Н; a_z - толщина среза единичным зерном, мм; R - радиус округления вершины зерна, мм; γ - передний угол при вершине режущего зерна; φ - угол трения; $f_{mp} = \text{tg}\varphi$ - коэффициент трения режущего зерна с обрабатываемым материалом; V_k - скорость вращения круга, м/с.

Аналитическая зависимость для определения коэффициента шлифования $K_{ш}$ приведена в работе [5]:

$$K_{ш} = 2 \cdot \sqrt[3]{\frac{\tau_{сдв} \cdot \cos \varphi \cdot a_z}{4 \cdot HV} \cdot R}, \quad (2)$$

где HV , $\tau_{сдв}$ - соответственно твердость по Виккерсу и предел прочности на сдвиг обрабатываемого материала, Н/м².

Для определения сил резания P_{y_0} и P_{z_0} воспользуемся теоретическими зависимостями, предложенными В.И. Пилинским [6]:

$$P_{y_0} = P_y \psi / F n_p, \quad (3)$$

$$P_{z_0} = K_p P_{y_0}, \quad (4)$$

где P_y – радиальная составляющая силы резания, возникающая в контакте круг-деталь, полученная в эксперименте или рассчитываемая по имеющимся аналитическим зависимостям, Н; ψ – коэффициент, учитывающий расход энергии на трение связки круга о поверхность обрабатываемой детали; F – площадь контакта круга и детали; n_p – число режущих зерен на единице рабочей поверхности круга. K_p – коэффициент, равный отношению тангенциальной P_z и радиальной P_y сил резания.

Рассчитаем элементарные силы P_{y_0} и P_{z_0} , а также коэффициент шлифования $K_{ш}$ при круглом продольном шлифовании по теоретическим зависимостям (2), (3) и (4), а касательные напряжения τ вычислим по формуле (1).

Режим шлифования: скорость резания $V_k = 10, 20, 35$ и 50 м/с; номинальная глубина резания $t = 0,010$ мм/дв. ход; скорость вращения детали $V_d = 18,84$ м/мин; скорость продольной подачи $S_{прод} = 4,25$ мм/об; зернистость круга $N_z = 40$; структура круга $N_c = 6$.

Диаметры круга и детали $D = 600$ мм, $d = 60$ мм; высота круга $B = 25$ мм; площадь контакта $F = 18,46$ мм² при шлифовании с глубиной резания $0,010$ мм/дв. ход.

Средневероятные значения углов при вершинах зерен 2γ и радиусы округления вершин зерен R зернистостью №40 для различных абразивных материалов берем из работ [7, 8]: для электрокорунда белого $2\gamma = 109^\circ$ и $R = 0,030$ мм; для карбида кремния зеленого $2\gamma = 105^\circ$ и $R = 0,027$ мм.

Предел прочности на сдвиг и твердость по Виккерсу микропористого покрытия соответственно равны $\tau_{сдв} = 300$ и $HV = 2000$ МПа.

Расчетные значения параметров, влияющих на P_{y_0} и P_{z_0} , приведены в таблице 1, а характер изменения этих сил, а также коэффициента шлифования представлен на рис. 2.4.

Таблица 1

Значения параметров, влияющих на силы P_{y_0} и P_{z_0} , в зависимости от скорости резания при шлифовании кругами из электрокорунда белого и карбида кремния зелёного

Скорость резания V_k , м/с	Радиальная сила резания P_y , Н	Толщина среза единичным зерном $a_z \cdot 10^{-4}$, мм	Сечение среза $f \cdot 10^{-4}$, мм ²	Число режущих зерен n_p , 1/мм ²	Коэффициент	
					K_p	ψ
Электрокорунд белый 24А						
10	156	0,54	1,06	0,135	0,51	0,65
20	108	0,28	0,57	0,095	0,50	0,61
35	80	0,16	0,32	0,072	0,49	0,58
50	66	0,11	0,24	0,060	0,48	0,53
Карбид кремния зелёный 64С						
10	147	0,54	1,06	0,140	0,51	0,65
20	102	0,28	0,57	0,099	0,50	0,61
35	76	0,16	0,32	0,075	0,49	0,58
50	62	0,11	0,24	0,063	0,48	0,53

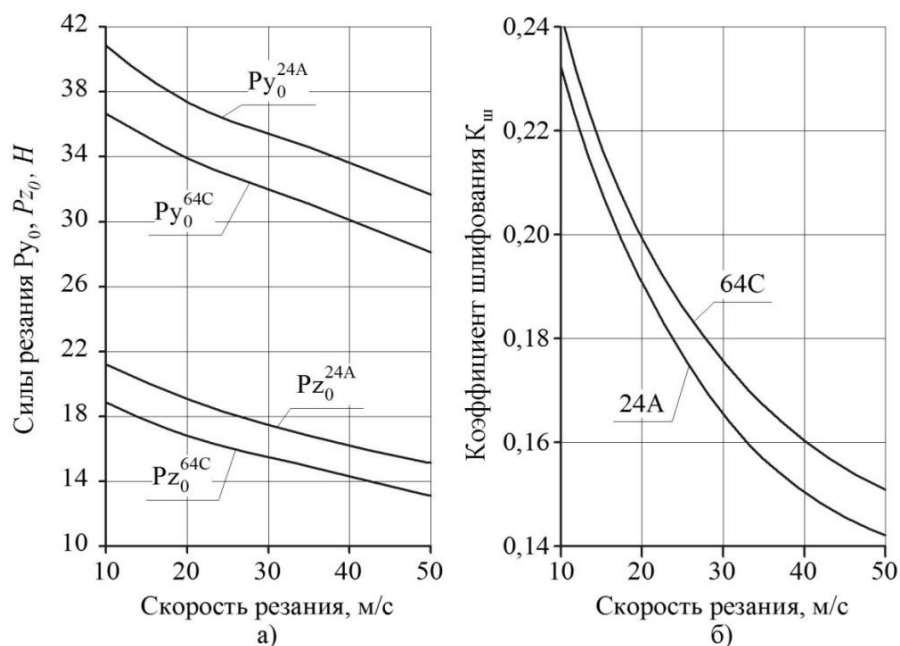


Рис. 3. Зависимость сил P_{y_0} и P_{z_0} , действующих на абразивное зерно (а), и коэффициента шлифования (б) от скорости резания при обработке кругами из электрокорунда белого 24А и карбида кремния зелёного 64С

Из рис. 3,а и б следует, что при шлифовании кругами из электрокорунда и карбида кремния элементарные силы резания и, в частности, сила P_{y_0} и коэффициент шлифования $K_{ш}$ по мере роста

скорости резания снижаются, вследствие чего касательные напряжения τ , возникающие в абразивных зернах, будут также уменьшаться (рис. 4), а следовательно, уменьшаться будет и интенсивность образования микросколов.

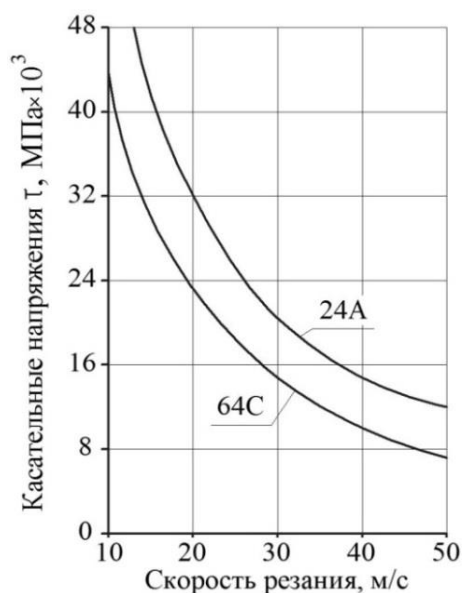


Рис. 4. Зависимость касательных напряжений, возникающих в абразивных зернах из электрокорунда белого 24А и карбида кремния зелёного 64С, от скорости резания

Можно предположить, что в таких условиях круги будут переходить от комбинированного режима работы на малой скорости (10 м/с) к режиму затупления на высокой скорости (50 м/с), вследствие чего будет снижаться стойкость кругов и возрастет интенсивность их засаливания.

С целью определения закономерностей изменения эксплуатационных свойств ШК и, в частности, их стойкости от скорости резания и подтверждения некоторых теоретических предпосылок, изложенных ранее, необходимо было провести экспериментальные исследования.

Исследование эксплуатационных свойств АИ в зависимости от скорости резания осуществлялось кругами зернистости F46, твердости N, 6-й структуры на керамической связке (V) из электрокорунда белого (24А) и карбида кремния зеленого (64С). Сравнивалась эффективность круглого наружного шлифования на скоростях 10, 20, 35 и 50 м/с с глубиной 0,01 мм/дв. ход и пропорциональным изменением скорости подачи стола и круговой подачи.

Обработке подвергали образцы с микропористыми покрытиями на железной основе. Твердость покрытий 40...42HRC.

При определении влияния скорости резания на период стойкости кругов использовались T-Q характеристики [9], определяющие эмпирические зависимости стойкости АИ, выраженной скоростью съема металла от скорости резания. На рис. 5 показаны T-Q характеристики для

исследуемых кругов, которые аппроксимируются в виде степенной функции:

$$T = C_T / Q_M^n, \quad (5)$$

где T - стойкость круга, мин;

C_T - коэффициент, равный стойкости круга при скорости съема материала $Q_M = 1 \text{ мм}^3/\text{мин}$;

Q_M - фактическая средняя скорость съема материала за период стойкости АИ, $\text{мм}^3/\text{мин}$;

n - показатель степени, выражающий интенсивность уменьшения стойкости круга от режима резания.

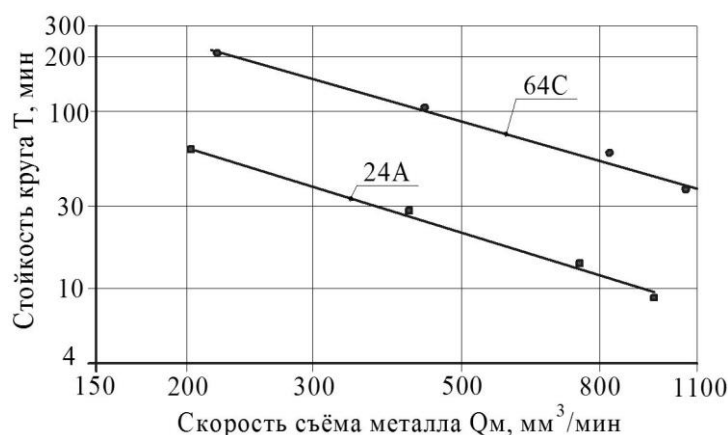
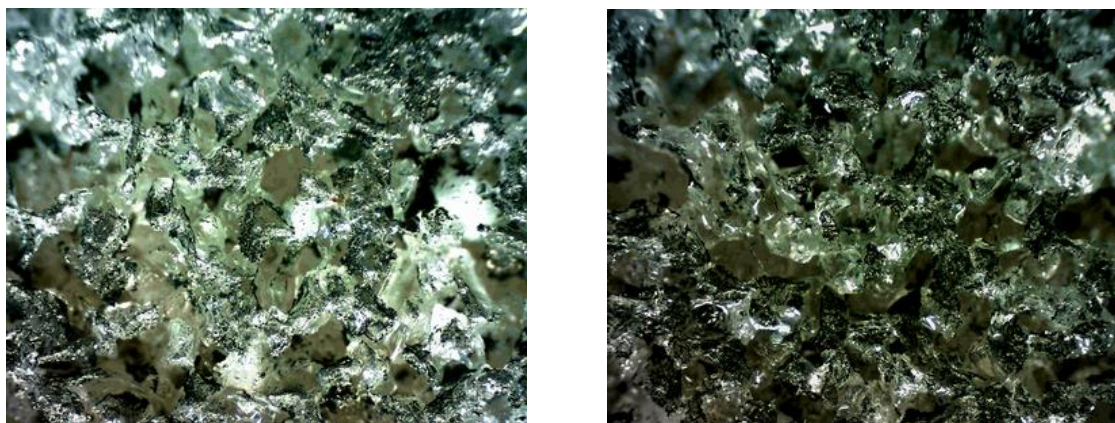


Рис. 5. Т-Q характеристики при шлифовании микропористого покрытия на разных скоростях кругами из электрокорунда белого 24А и карбида кремния зеленого 64С

Представленные на рис. 5 Т-Q характеристики свидетельствуют о существенном снижении стойкости кругов при увеличении скорости резания от 10 до 50 м/с. Это объясняется снижением касательных напряжений, возникающих в абразивных зернах (см. рис. 4), и переходом кругов в связи с этим от комбинированного режима работы к режиму затупления, что подтверждает гипотезу об уменьшении интенсивности образования микросколов при снижении касательных напряжений τ .

Интенсивность засаливания кругов с ростом скорости резания возрастает, о чём свидетельствуют микрофотографии (рис. 6) и графики (рис. 7). Так, если рабочая поверхность круга из 24А при шлифовании на скорости 10 м/с лишь частично покрыта налипшим металлом, то при шлифовании на скорости 50 м/с наблюдается обратная картина: масштабы адгезии распространяются почти по всем площадкам износа зерен. Это объясняется тем, что с ростом скорости резания касательные напряжения τ , возникающие в абразивных зёрнах, снижаются (см. рис. 4), что также подтверждает гипотезу о снижении интенсивности образования микросколов при уменьшении величины τ .



а)

б)

Рис. 6. Микрофотографии рабочей поверхности круга из 24А в конце периода его стойкости при шлифовании покрытия на скорости 10 (а) и 50 м/с (б). Увеличение 60^{\times}

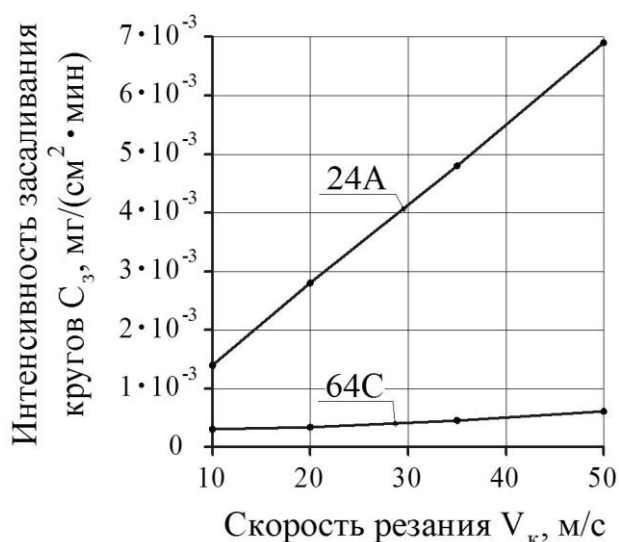


Рис. 7. Зависимость интенсивности засаливания кругов от скорости резания при шлифовании покрытия кругами из электрокорунда (а) и карбида кремния (б)

При малой скорости шлифования (10 м/с), когда касательные напряжения в режущих зернах достигают максимальных значений, различие в интенсивности засаливания кругов из 24А и 64С менее существенно (см. рис. 7).

Т-Q характеристики также показывают (см. рис. 5), что при шлифовании покрытия на установленном диапазоне скоростей резания стойкость карбидкремниевого круга оказалась значительно выше по сравнению с электрокорундовым инструментом. Это объясняется более высокой микрохрупкостью абразивных зерен из 64С, способствующей интенсивному образованию микросколов и протеканию комбинированного режима работы этого круга.

Выводы

1. Экспериментальные исследования подтвердили теоретический вывод о том, что при шлифовании микропористых покрытий на железной основе с возрастанием скорости резания режущая способность кругов из электрокорунда и карбида кремния и, в частности, их стойкость снижается в силу снижения касательных напряжений в абразивных зернах.

2. При шлифовании микропористых покрытий на железной основе кругами из 24А и 64С в диапазоне скоростей резания 10-50 м/с более высокие эксплуатационные свойства проявили круги из карбида кремния зелёного: они показали более высокую стойкость и меньше засаливались.

Список литературы

1. Лурье Г. Б. Шлифование металлов. М.: Машиностроение, 1969. 174 с.
2. Маслов Е. Н. Теория шлифования материалов. М.: Машиностроение, 1974. 319 с.
3. Бокучава Г.В. Трибология процесса шлифования. Тбилиси: Сабчота Сакартвело, 1984. 238 с.
4. Новиков Г.В., Андилахай В.А., Машко А.А., Снисаренко И.Н. Повышение эффективности алмазного шлифования деталей с высокопрочными покрытиями // Вестник НТУ «ХПИ», 2009, №2. С. 53-60.
5. Гасанов М.И., Нежебовский В.В., Черненко А.В. Определение условий повышения эффективности процесса шлифования // Вестник НТУ «ХПИ». Харьков: 2008, №22. С. 8-12.
6. Пилинский В.И. Расчёт сил резания, действующих на абразивное зерно при шлифовании //Сверхтвердые материалы, 1980, №5. С. 64-68.
7. Абразивная и алмазная обработка материалов. Справочник /Под ред. А.Н. Резникова. М.: Машиностроение, 1977. 392 с.
8. Ваксер Д.Б. Пути повышения производительности абразивного инструмента при шлифовании. М.-Л.: Машиностроение, 1964. 122 с.
9. Филимонов Л.Н. Стойкость шлифовальных кругов. М.-Л.: Машиностроение. Ленингр. отд., 1973. 136 с.

УДК 663.44

ЭКСТРАГИРОВАНИЕ ТРАВЫ ОДУВАНЧИКА ЛЕКАРСТВЕННОГО В ПОЛЕ НИЗКОЧАСТОТНЫХ МЕХАНИЧЕСКИХ КОЛЕБАНИЙ

А.А. Апполонов

*Рубцовский индустриальный институт (филиал) федерального
государственного бюджетного образовательного учреждения высшего
образования «Алтайский государственный технический университет
им. И.И. Ползунова»*

Аннотация. В статье изложены результаты экспериментальных исследований процесса экстрагирования травы одуванчика лекарственного в условиях воздействия на процесс низкочастотных механических колебаний. Исследована кинетика выделения в

экстракт сухих водорастворимых веществ, а также определено влияние температуры в рабочей зоне экстрактора на процесс экстрагирования. Результаты представлены в виде графиков и таблиц.

Ключевые слова: экстракт, одуванчик лекарственный, низкочастотные механические колебания, экстрагирование, сухие водорастворимые вещества, температура

A.A. Appolonov

Rubtsovsk industrial Institute (branch) Federal state budgetary educational institution of higher professional education "Altai state technical University them. I.I. Polzunov"

Abstract. The article presents the results of experimental researches of process of extraction of the herb dandelion in terms of impact on the process of low-frequency mechanical vibrations. The kinetics selection in the extract of dry water-soluble substances, as well as the influence of temperature in the working area of the extractor for extraction process. The results are presented in graphs and tables.

Keywords: extract, dandelion, low frequency mechanical vibrations, extraction, dry water-soluble substances, temperature

Полноценное питание – это основной фактор, определяющий здоровье населения. Известно, что большая часть населения нашей страны испытывает дефицит микронутриентов в питании, а именно: витаминов, отдельных макро– и микроэлементов, пищевых волокон, незаменимых аминокислот и других соединений. Значимая роль в восполнении этих веществ принадлежит функциональным продуктам питания, которые при систематическом употреблении в составе пищевых рационов сохраняют и улучшают здоровье и снижают риск развития заболеваний, связанных с питанием, благодаря наличию в их составе функциональных ингредиентов, обладающих способностью оказывать благоприятное воздействие на одну или несколько физиологических функций и метаболических реакций организма человека.

Применение экстрактов природного происхождения при производстве продуктов питания приобретает все большую актуальность. Вещества природного происхождения обладают низкой токсичностью и высокой биосовместимостью. Рост интереса к продуктам питания, имеющим в своем составе природные добавки, наблюдается во многих странах, в том числе и в России.

В условиях Западной Сибири повсеместно распространены различные травы, использование которых позволяет расширить сырьевую базу, ассортимент выпускаемой продукции повышенной биологической ценности, снизить рынок продуктов питания, в состав которых входят искусственные химически синтезированные вкусовые добавки, снизить затраты на перевозку полуфабрикатов и себестоимость продукции. Разработка новых технологий и оборудования, интенсификация традиционных методов переработки растительного сырья путем

экстрагирования с целью более эффективного извлечения ценных веществ является актуальной научно-технической задачей.

В Алтайском крае широко произрастает многолетнее травянистое растение одуванчик лекарственный, обладающий общеукрепляющими и лечебными свойствами [1]. Экстрагирование является одним из наиболее оправданных способов получения полезных веществ, содержащихся в растительном сырье [2, 3]. В настоящее время способ экстрагирования в поле низкочастотных механических колебаний можно считать одним из наиболее прогрессивных [4].

В работе представлены результаты исследования процесса экстрагирования водой высушенной травы одуванчика лекарственного в поле низкочастотных механических колебаний. Экстрагирование представленным способом характеризуется большим количеством факторов, оказывающих существенное влияние на кинетику и энергозатраты процесса (гидро модуль, частота и амплитуда колебаний, диаметр отверстий перфорированной тарелки, время экстрагирования). Представить кинетику процесса, выявить влияние различных факторов на процесс возможно лишь экспериментальным путем [4].

Объектом исследования была высушенная в естественных условиях и измельчённая трава одуванчика лекарственного. В качестве экстрагента использовалась дистиллированная вода. Исследования проводили на экспериментальной установке в виде ёмкостного экстрактора периодического действия с вибрационной тарелкой [4].

На основе предварительных экспериментов и имеющихся рекомендаций [4, 5] были определены величины факторов. Гидро модуль j в экспериментах составлял 1:20 (0,05), частота колебаний – $n = 10$ Гц, диаметр отверстий $d = 0,0025$ м, ход тарелки экстрактора во время работы аппарата принимали равным двойному значению амплитуды колебаний – $2A = 0,022$ м, начальная температура экстрагента изменялась в интервале от 20 до 45°C с шагом $\Delta T = 5^\circ\text{C}$.

Экстрагирование проводили до достижения системой равновесного состояния, что наблюдалось на 20 – 30 минутах от начала процесса. Дальнейшее экстрагирование было нецелесообразным ввиду прекращения выхода сухих водорастворимых веществ.

Показателями процесса являлись: процентное содержание сухих водорастворимых веществ в экстракте $C_{св}$, % и потребляемая электродвигателем экстрактора мощность N , Вт.

Показатель $C_{св}$ определяли рефрактометрическим методом [6] при помощи рефрактометра РЛ-2, имеющего предел допустимой погрешности измерения по шкале сухих веществ по сахарозе $\pm 0,01$ %. Мощность, потребляемую электродвигателем, измеряли ваттметром Д 50041-5, класса точности 0,2. Частоту вращения двигателя устанавливали при помощи частотного преобразователя АСН 550-01, имеющего соответствующую функцию, с точностью $\pm 0,016$ Гц.

Кроме этого, определяли плотность экстракта после фильтрации ρ , кг/м³ при различных значениях температуры пикнометрическим методом [7]. Погрешность определения плотности экстракта составляла 0,097%.

Полученные экспериментальные данные были обработаны на ЭВМ в среде программы статистической обработки данных STATISTICA 10 и EXEL.

Зависимость содержания сухих водорастворимых веществ $S_{св}$ от времени экстрагирования t при различной начальной температуре T экстрагента представлена на рисунке 1. В интервале между 10-й и 15-й минутами от начала процесса экстрагирования выход сухих водорастворимых веществ прекращается. С экономической точки зрения продолжать процесс более 15 минут нецелесообразно. Максимальное содержание сухих водорастворимых веществ достигается при начальной температуре экстрагента 45°C.

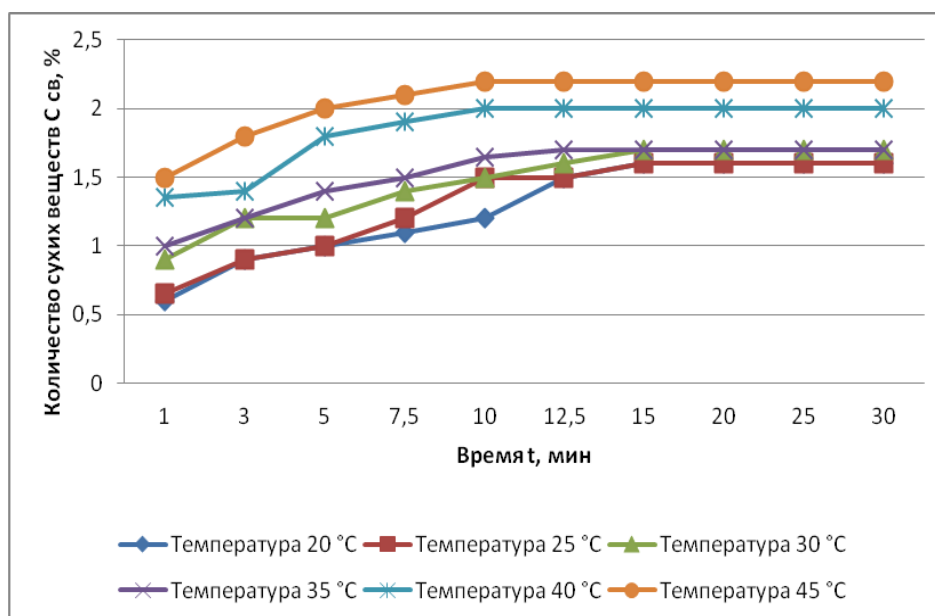


Рис. 1. Зависимость содержания сухих водорастворимых веществ в экстракте от времени экстрагирования при различной температуре экстрагента

Зависимость мощности, потребляемой электродвигателем экстрактора, от времени экстрагирования травы одуванчика при различных начальных температурах экстрагента представлена на рисунке 2. С повышением начальной температуры экстрагента мощность, потребляемая электродвигателем экстрактора, возрастает. Это объясняется большим набуханием листьев одуванчика при повышении температуры экстрагента и соответственно повышением сопротивления среды при прохождении через отверстия тарелки.

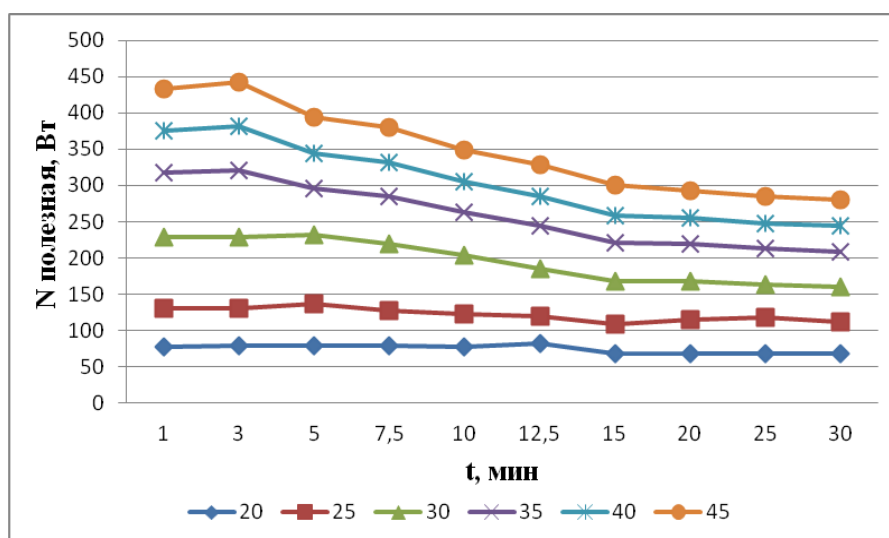


Рис. 2. Зависимость мощности, потребляемой электродвигателем экстрактора, от времени экстрагирования травы одуванчика при различных начальных температурах экстрагента

Зависимость плотности экстракта одуванчика лекарственного от температуры представлена на рисунке 3.

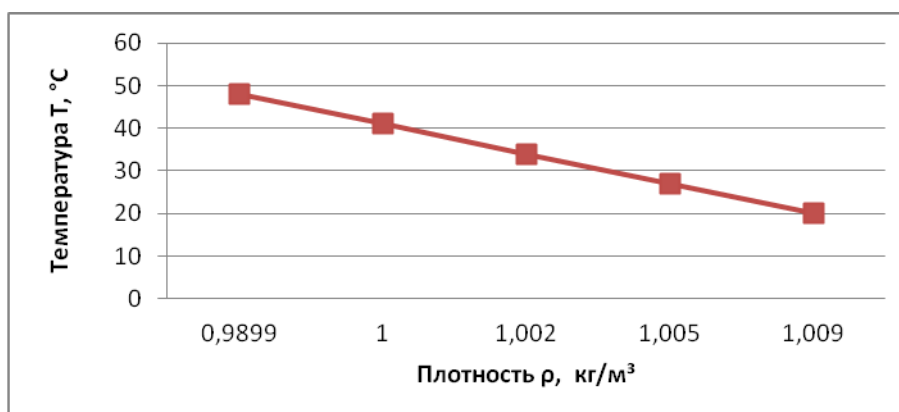


Рис. 3. Зависимость плотности экстракта одуванчика лекарственного от температуры экстрагента

Как видно из рисунка 3, с увеличением начальной температуры плотность экстракта снижается, что вполне объяснимо присутствием воды, плотность которой также снижается по мере возрастания температуры.

В результате проведенных исследований были получены данные о максимальной концентрации сухих водорастворимых веществ одуванчика лекарственного при экстрагировании в поле низкочастотных механических колебаний, оптимальной продолжительности процесса, о величине начальной температуры экстрагента, обеспечивающей максимальный выход сухих водорастворимых веществ без потери термолабильных компонентов, об изменении плотности экстракта в интервале от 20 до 45°C.

Список литературы

1. Куликов В.В. Лекарственные растения Алтайского края. – Барнаул: Алт. кн. изд-во, 1975. - 208 с.
2. Павлов С.С. Производство обогащенных продуктов с использованием экстрактов и их товароведная оценка /С.С. Павлов, С.Н. Кравченко. – Кемерово: Издательское объединение «Российские университеты»: Кузбассвузиздат – АСТШ, 2006. – 151 с.
3. Сорокопуд А.Ф. Об использовании растительных ресурсов для обогащения продуктов питания / А.Ф. Сорокопуд, Н.В. Дубинина.- М., 2008. 10 с.- Деп. в ЦИИТЭИагропром 18.02.08, № 3.
4. Сорокопуд, А.Ф. Интенсификация экстрагирования плодово-ягодного сырья с использованием низкочастотного вибрационного воздействия / А.Ф. Сорокопуд, В.А. Помозова, А.С. Мустафина // Хранение и переработка сельскохозяйственного сырья. – 2000. – № 5. – С. 35–39.
5. Дубинина, Н.В. Получение экстрактов из замороженного плодового сырья в вибрационном аппарате / Н.В. Дубинина, В.В. Гриценко, Ж.В. Симсиве // Техника и технология пищевых производств. – 2013. – № 1. – С. 69–75.
6. ГОСТ 28562-90. Продукты переработки плодов и овощей. Рефрактометрический метод определения растворимых сухих веществ. – Введ. 1991-07-01. – М.: Стандартиформ, 2010. - 12с.
7. ГОСТ 29030 – 91. Продукты переработки плодов и овощей. Пикнометрический метод определения относительной плотности и содержания растворимых сухих веществ. – Введ. 1992-01-07. – М.: Стандартиформ, 2010.- 8 с.

УДК 622.331: 662.6

СРАВНИТЕЛЬНЫЙ АНАЛИЗ СПОСОБОВ ПРОИЗВОДСТВА ГУМИНОВЫХ УДОБРЕНИЙ

С.Н. Афиногенова, О.В. Черкасов

*Рязанский государственный агротехнологический университет
имени П.А. Костычева*

Аннотация: Гуминовые удобрения - это органические соединения, в состав которых входят гуминовые кислоты, фульвокислоты, соли этих кислот – гуматы и фульваты, а также гумины – соединения гуминовых кислот и фульвокислот с почвенными минералами. Гуминовые препараты - получают из торфа, бурого угля, сапропеля. Проведен сравнительный анализ способов производства гуминовых удобрений, которые способствуют получению высоких урожаев сельскохозяйственных культур, показаны отличительные достоинства и недостатки каждого способа.

Ключевые слова: Гуминовые удобрения, гуминовые препараты, гуминовые кислоты, гуматы, гумины, способ производства гуминовых удобрений, урожайность, сельскохозяйственные культуры, торф, бурый уголь, сапропель.

COMPARATIVE ANALYSIS OF METHODS OF PRODUCTION OF HUMIC FERTILIZERS

S.N. Afinogenova, O.V. Cherkasov

Ryazan state agrotechnological University named after P. A. Kostychev

Abstract: Humic fertilizer is organic compounds, which include humic acids, fulvic acids, salts of these acids – humates and fulvate and Gemini – compounds of humic acids and fulvic acids with soil minerals. Humic preparations produced from peat, brown coal, sapropel. Comparative analysis of method of production of humic fertilizers, which contribute to obtaining high yields of agricultural crops, have shown distinctive advantages and disadvantages of each method.

Keywords: Humic fertilizer, humic preparations, humic acid, humates, Gemini, the method of production of humic fertilizers, harvest activities, agricultural crops, peat, brown coal, sapropel.

Сложные экономические условия, которые сложились в настоящее время, ставят актуальную задачу перед производителями получать высокие и стабильные урожаи сельскохозяйственной продукции хорошего качества. Поставленная задача может быть решена путем управления ростом и развитием пшеницы, картофеля и других сельскохозяйственных культур – с использованием инновационных препаратов, производимых на основе природных органических источников - гуминовых удобрений (препаратов) [1, 2, 3, 4, 5, 6].

Гуминовые удобрения - это органические соединения, в состав которых входят гуминовые кислоты, фульвокислоты, соли этих кислот – гуматы и фульваты, а также гумины – соединения гуминовых кислот и фульвокислот с почвенными минералами [6, 7].

Гуминовые препараты - получают из торфа, бурого угля, сапропеля [6, 7, 8].

У каждого из способов производства гуминовых удобрений есть свои достоинства и недостатки.

Способ получения жидкого торфо-гуминового удобрения (патент РФ №2566993) включает в себя приготовление смеси раствора с высоким рН с гуматосодержащим веществом, последующее кавитационное диспергирование гуматосодержащих веществ из расчета удельной мощности 1-4 Вт/см³ зоны обработки смеси в течение 5-10 мин, в процессе приготовления смеси раствора с гуматосодержащим веществом воду предварительно обрабатывают посредством электролиза, полученную таким образом воду с высоким рН смешивают с торфяной суспензией влажностью 75-85%, приготовленной на активированной воде, перемешивают и затем смесь активированной посредством электролиза воды и торфяной суспензии подвергают кавитационной обработке в ультразвуковом поле. Предлагаемый способ позволяет получать натуральное жидкое удобрение без применения щелочей и кислот для последующей

нейтрализации смесей, что упрощает приготовление натуральных гуминосодержащих удобрений. Получается высокоэффективное удобрение, обладающее повышенной агрохимической эффективностью [9].

На рисунке 1 представлен блочно-модульный комплекс для производства гуминовых удобрений [9].

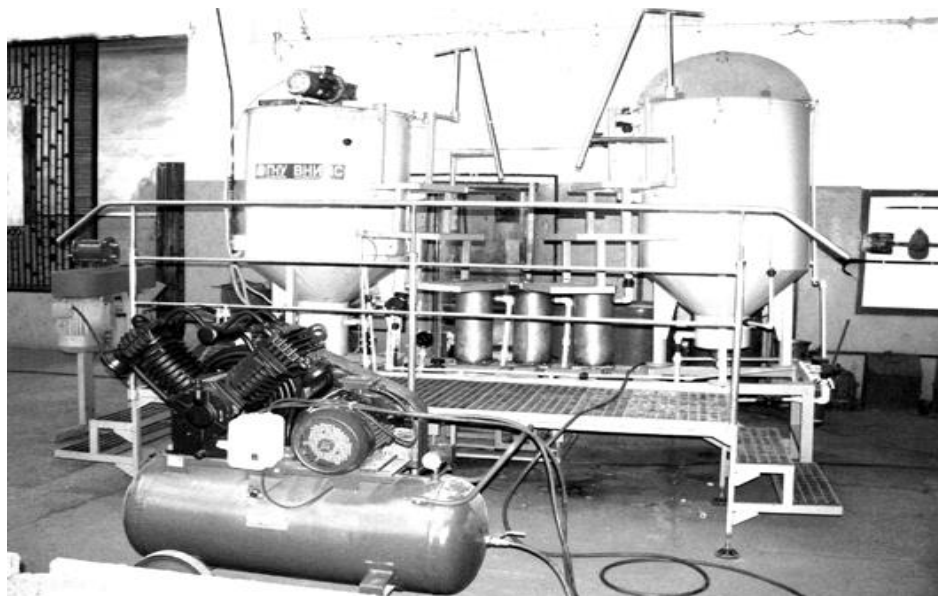


Рис. 1. Блочно-модульный комплекс для производства гуминовых удобрений

Недостатком данного способа получения гуминового удобрения является сложность и многостадийность технологии производства, что влечет за собой повышение финансовых и временных затрат.

Жидкое гуминовое удобрение и способ его получения (патент РФ №2181710) относится к производству экологически чистых комплексных удобрений для сельского хозяйства на основе торфа и вермикомпоста (биогумуса) с содержанием регуляторов роста растений (гуминовых кислот) и набором микроэлементов. Сущность изобретения состоит в усилении действия регуляторной функции биогумуса путем добавления торфа и обработки органической массы водным раствором едкого калия и повышении агрохимической эффективности удобрения с учетом особенностей почв и выращиваемых культур [10].

На рисунке 2 приведена технологическая схема приготовления жидких гуминовых удобрений [10].

Недостатком этого способа является то, что при обработке торфа растворами щелочи получают низкий выход гуминовых соединений (не выше 30% от общего их количества в исходном сырье).

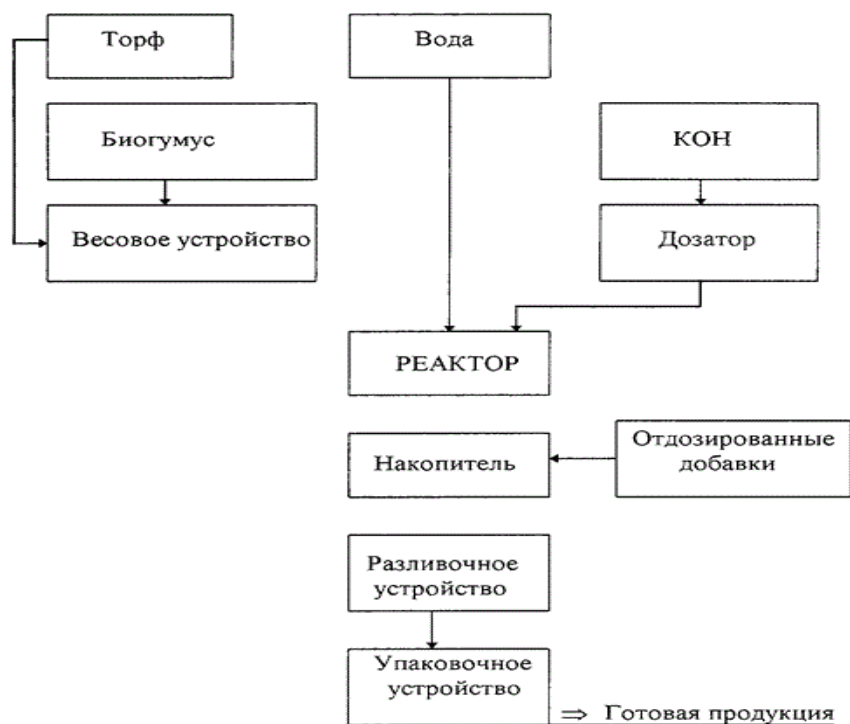


Рис. 2. Технологическая схема приготовления жидких гуминовых удобрений

Способ выделения гуминовых веществ из природного сырья (патент РФ № 2178777) – согласно которому выделение гуминовых веществ в виде кислот и их солей проводят из природного гумифицированного материала - торфа, который обрабатывают щелочным раствором при нормальных условиях в присутствии мочевины и комплексона. Щелочной раствор содержит щелочь, мочевины и комплексон в следующем соотношении по массе 1,0: 1,0-5,0: 0,1-2,5. В качестве комплексона использована этилендиаминтетрауксусная кислота (трилон Б). При этом каждая из составляющих данной щелочной смеси играет свою определенную роль. Эти эффекты в сумме позволяют разбивать структурированные коллоидные мицеллы и выделять гуминовые вещества из природного гумусового материала без сильного изменения структуры, повышая тем самым выход гуминовых веществ из природного сырья. Преимуществом предлагаемого способа является то, что в присутствии комплексонов раствор не инфицируется грибной микрофлорой [10].

Недостатком этого способа является то, что технология, основанная на обработке торфа растворами щелочей, не позволяет получать высококонцентрированные (70-80 г/л) гуминовые удобрения.

В способе получения жидкого комплексного гуминового удобрения (патент РФ № 2015949), согласно которому жидкие торфогуминовые удобрения получают путем приготовления суспензии торфа в 1/3 объема воды, при перемешивании добавляют щелочной реагент и сухой измельченный куриный помет, а затем доливают воду до требуемого

количества, соблюдая соотношения исходных компонентов: щелочь – вода – торф – куриный помет = 1 – 50 – 2,6 – 2,6. В данном способе торф служит источником гумусовых кислот, в нем содержится калия до 0,2%, а азота до 3,8%, фосфора до 2%, а куриный помет – источником макроэлементов, в нем содержится азота до 4,9%, калия до 1,6% и фосфора до 3,5% [12].

Недостатком этого способа является то, что ограничено применение источника гуминовых кислот только одним торфом, а в качестве комплексобразующего компонента принят куриный помет. Использование куриного помета требует санитарно-бактериологических исследований и контроля, строгого соблюдения технологических параметров получения удобрения, включающего дорогостоящие операции по обезвоживанию и обеззараживанию куриного помета.

Способ получения органоминеральных гуминовых удобрений (патент РФ №2159222), согласно которому гуматосодержащее вещество (торф, сапрпель, бурый уголь) обрабатывают химическим реагентом, пиррофосфатом калия в соотношении 25:1 при комнатной температуре. Затем производят обогащение азотом в единой технологической емкости, в полученную смесь добавляют мочевины. Способ прост в применении, не требует сложного технологического оборудования. Полученное заявляемым способом органоминеральное гуминовое удобрение обладает высокой биологической активностью за счет содержания гуминовых веществ, определяющих плодородие почвы, фульвокислот, сбалансированным содержанием таких элементов питания, как калий, фосфор, азот, что позволяет не только улучшить урожайность и качество сельскохозяйственных культур, но и обогатить почву. Достоинством способа также является возможность осуществления процессов гумификации в одной емкости [13].

Недостатками данного способа являются сложность создания однородных гомогенных суспензий; длительность процесса гумификации сырья; отсутствие возможности приготовления гранулированных гуминовых удобрений.

Способ получения комплексного органоминерального удобрения (патент РФ №2189370), согласно которому пропускают смесь торфа с водой через кавитационный насос, получают торфоводяную пасту, которую обогащают фосфорными соединениями и активируют раствором серной кислоты. Затем добавляют гидроксиды, карбонаты и гидрокарбонаты калия, натрия, аммония до полного перевода гуминовых кислот в гуматы. При этом пропускают реакционную массу через кавитационный насос до тех пор, пока ее температура не достигнет 75-85°C, затем насос отключают. Выдерживают полученный продукт от 2 до 4 ч и затем выгружают. Способ позволяет получить удобрение без специального нагрева реакционной среды и без нарушения целостности химического реактора [14].

Недостатками данного способа являются ограниченный состав сырья, необходимого для получения удобрения, отсутствие возможности приготовления для разных видов почв; сложность внесения пастообразного удобрения в почву.

Способ получения органоминерального удобрения (патент РФ № 2140408), согласно которому перед гранулированием смешивают компоненты - торф, карбамид, фосфаты аммония, соли калия до образования однородной массы, соответствующей заданному химическому составу удобрения. Процесс сушки гранул ведут во взвешенном слое в потоке топочных газов при их начальной температуре 450-470°C, при средней скорости теплоносителя 45-60 м/с в течение 1,25-2,5 с в аппарате труба-сушилка. Предлагаемый способ позволяет упростить технологический процесс, уменьшить эксплуатационные затраты, снизить выбросы аммиака в газовую фазу, повысить выход товарной фракции продукта [15].

Технологическая схема получения органоминерального удобрения приведена на рисунке 3 [15].

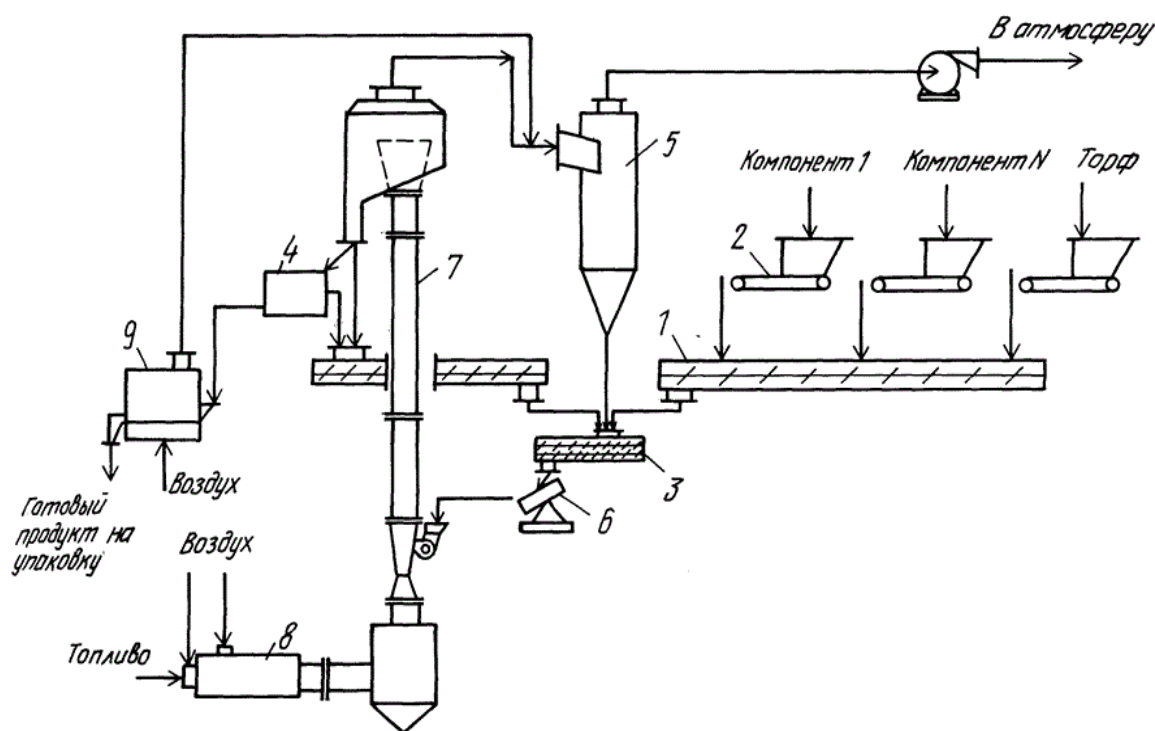


Рис. 3. Технологическая схема получения органоминерального удобрения

К недостаткам этого способа относится неполная пропитка органической составляющей удобрения минеральными компонентами вследствие короткого технологического цикла; ограниченность применения органической части компонентов удобрения; отсутствие оборудования для пропитки органической части и приготовления гуминовых кислот.

Вывод. Способ получения жидкого торфо-гуминового удобрения (патент РФ №2566993) является более эффективным, позволяет получать удобрение без применения щелочей и кислот. Получается высококонцентрированное удобрение, обладающее повышенной агрохимической эффективностью. Наименее эффективен способ получения органоминеральных гуминовых удобрений (патент РФ №2159222), так как возникает сложность создания однородных гомогенных суспензий; длительность процесса гумификации сырья (до 16 суток); отсутствие возможности приготовления гранулированных гуминовых удобрений.

Список литературы

1. Черкасов, О.В. Экоадаптивные агротехнологии как фактор интенсификации растениеводства / В.П. Положенцев, О.В. Черкасов, А.С. Ступин//Вестник Рязанского государственного агротехнологического университета им. П.А. Костычева. 2015.№ 4 (28). С. 22-28.

2. Черкасов, О.В. Картофель и питание человека / О.В. Черкасов, О.Ю. Колмыкова // В сб.: Научно-практические аспекты инновационных технологий возделывания и переработки картофеля. Материалы Международной научно-практич. конференции. М-во сельского хозяйства РФ; М-во сельского хозяйства и продовольствия Рязанской области; М-во промышленности, инновационных и информационных технологий Рязанской области; ФГБОУ ВПО «Рязанский ГАТУ имени П.А. Костычева»; УО «Белорусская ГСХА»; УО «Белорусский ГАТУ»; Некоммерческое партнерство «Рязанский аграрный научно-исследовательский университетский комплекс» . 2015. С. 438-443.

3. Черкасов, О.В. Влияние различных систем удобрений на урожайность и качество зерна яровой мягкой пшеницы/ О.В. Черкасов// В сб.: Современные энерго- и ресурсосберегающие, экологически устойчивые технологии и системы сельскохозяйственного производства. Рязань, 1999. С. 139-143.

4. Черкасов, О.В. Влияние удобрений на урожайность и качество зерна различных сортов яровой мягкой пшеницы на серых лесных почвах Рязанской области / Черкасов О.В. // автореферат диссертации на соискание ученой степени кандидата сельскохозяйственных наук / Воронеж, 1998. - с. 20.

5. Черкасов, О.В. Влияние удобрений на технологические качества зерна различных сортов яровой пшеницы / О.В. Черкасов, Н.А. Кузьмин // В сб.: Сборник научных трудов аспирантов, соискателей и сотрудников Рязанской государственной сельскохозяйственной академии имени профессора П.А. Костычева, 50-летию РГСХА посвящается. Рязань, 1998. С. 14-15.

6. Гуматы: промышленные гуминовые препараты [Электронный ресурс] – Режим доступа: <http://www.rondonit.ua/stati/gumaty-promyshlennye-guminovye-preparaty>

7. ГОСТ Р 54249-2010. Удобрения жидкие гуминовые на основе торфа. Технические условия. [Электронный ресурс] – Режим доступа: <http://www.docs.cntd.ru/document/1200084957>

8. ГОСТ Р 54221-2010. Гуминовые препараты из бурых и окисленных каменных углей. Методы испытаний [Электронный ресурс] – Режим доступа: http://www.StandartGost.ru/g/ГОСТ_Р_54221-2010

9. Пат. 2566993 Российская Федерация МПК7 С05F11/02. Способ получения жидкого торфогуминового удобрения /М.А. Гайбарян, Э.И. Смышляев, В.И. Сидоркин, К.Н. Сорокин, А.И. Сухов; заявитель и патентообладатель ГНУ ВНИМС Россельхозакадемии. №2014132413/13, заявл. 05.08.2014; опубл. 27.10.2015. Бюл. № 30.

10. Пат. 2181710 Российская Федерация, МПК7 С05F11/02, С05F3/00. Жид-кое гуминовое удобрение и способ его получения [Текст] / Митрофанова К.В., Володин Е.Е., Смышляев Э.И., Косолапова А.И., Мееревич Е.К.; заявитель и патентообладатель ЗАО «Рязанский картонно-рубероидный завод». – № 2000120893/13; заявл. 09.08.2000; опубл. 27.04.2002. Бюл. № 12.

11 . Пат. 2178777 Российская Федерация, МПК7 С05F11/02, С07С63/33. Способ выделения гуминовых веществ из природного сырья [Текст] / Попов А.И., Шипов В.П., Трофимов В.А., Пигарев Е.С., Николаенкова Н.Е., Горшков С.И., Федорос Е.И.; заявитель и патентообладатель ООО «Нобель». – № 2000123813/13; заявл. 19.09.2000; опубл. 27.01.2002. Бюл. № 3.

12. Пат. 2015949 Российская Федерация, МПК5 С05F3/00, С05F11/02. Способ получения жидкого комплексного гуминового удобрения [Текст] / Трофимов А.Н.; заявитель Трофимов А.Н.; патентообладатели Трофимов А.Н., Прищенко Ю.Е. – № 5019009/15; заявл. 26.12.1991; опубл. 15.07.1994.

13. Пат. 2159222 Российская Федерация, МПК7 С05F11/02. Способ получения органоминеральных гуминовых удобрений [Текст] / Новицкий А.А., Митрофанов В.П., Кириленко И.В.; заявитель и патентообладатель Акционерное общество закрытого типа «БАЛТКОНВЕРСИЯ». – № 99110858/13; заявл. 25.05.1999; опубл. 20.11.2000. Бюл. № 32.

14. Пат. 2189370 Российская Федерация, МПК7 С05F11/02. Способ получения комплексного органоминерального удобрения и активатора [Текст] / Кривоуцкая Л.М., Кривоуцкий В.С.; заявители и патентообладатели Кривоуцкая Л.М., Кривоуцкий В.С. – № 2000103126/13; заявл. 08.02.2000; опубл. 20.09.2002.

15. Пат. 2140408 Российская Федерация, МПК6 С05F11/02, С05G1/00. Способ получения органоминерального удобрения [Текст] / Зайцев П.М., Живописцев В.А., Маланчук В.Я., Михайлов Г.В.; заявители и

патентообладатели Зайцев П.М., Живописцев В.А., Маланчук В.Я., Михайлов Г.В. – № 98120463/13; заявл. 18.11.1998; опубл. 27.10.1999.

УДК 631.82:631.89

АНАЛИЗ СПОСОБОВ ПРОИЗВОДСТВА КОМПЛЕКСНЫХ УДОБРЕНИЙ

С.Н. Афиногенова, О.В. Черкасов

*Рязанский государственный агротехнологический университет
имени П.А. Костычева*

Аннотация: Комплексные удобрения содержат не менее двух основных питательных элементов, иногда микроэлементы, ростовые вещества, добавки пестицидов. По способу производства комплексные удобрения делят на сложные, сложно-смешанные (комбинированные) и смешанные. Проведен сравнительный анализ способов производства комплексных удобрений, которые способствуют получению высоких урожаев сельскохозяйственных культур, показаны отличительные достоинства и недостатки каждого способа.

Ключевые слова: комплексные удобрения, способ производства комплексных удобрений, урожайность, сельскохозяйственные культуры.

ANALYSIS OF METHODS OF PRODUCTION OF COMPLEX FERTILIZERS

S.N. Afinogenova, O.V. Cherkasov

Ryazan state agrotechnological University named after P.A. Kostychev

Abstract: Compound fertilizers contain at least two main nutrients, sometimes trace elements, growth substances, additives pesticides. According to the method of production of complex fertilizers are divided into complex, hard-to-mixed (combined) and mixed. Comparative analysis of methods of production of complex fertilizers, which contribute to obtaining high yields of agricultural crops, have shown distinctive advantages and disadvantages of each method.

Keywords: complex fertilizers, the method of production of complex fertilizers, the yield of agricultural crops.

В настоящее время в сложных экономических условиях перед производителями стоит актуальная задача получать высокие и стабильные урожаи сельскохозяйственной продукции отличного качества. Поставленная задача может быть решена путем управления производственными процессами сельскохозяйственных культур - пшеницы, картофеля и других, с использованием комплексных удобрений [1, 2, 3, 4, 5].

Комплексные удобрения, согласно ГОСТ 20432-83, содержат не менее двух главных питательных элементов, а также могут содержать микроэлементы, ростовые вещества, добавки пестицидов [6].

По способу производства комплексные удобрения делят на сложные, сложно-смешанные (комбинированные) и смешанные.

Сложные удобрения, согласно ГОСТ 20432-83, получают при химическом взаимодействии исходных компонентов, в которых все частицы, кристаллы или гранулы имеют одинаковый химический состав, то есть имеют единую формулу. В качестве исходных компонентов используют аммиак, фосфорную, азотную и серную кислоты, плав нитрата аммония, фосфорит или апатит и калийные соли. Это аммофос ($\text{NH}_4\text{H}_2\text{PO}_4$), диаммофос ($(\text{NH}_4)_2\text{HPO}_4$), калийная селитра (KNO_3) и другие [6].

Сложно-смешанные (комбинированные) удобрения, согласно ГОСТ 20432-83, получают при смешивании готовых однокомпонентных и сложных удобрений и введением в смесь жидких и газообразных продуктов. В эту группу входят нитрофоска, нитрофос, азофоска, нитроаммофоска и другие [6].

Смешанные удобрения, по ГОСТ 20432-83 – это механические смеси готовых односторонних удобрений [6].

Комплексные органоминеральные удобрения, согласно ГОСТ Р 50611-93, получают биоконверсией углеродсодержащего сырья с жидкими и твердыми остатками животноводческих ферм [7].

У каждого из способов производства комплексных удобрений есть свои достоинства и недостатки.

Способ получения комплексного микроудобрения (патент РФ № 2541405) включает приготовление рабочего раствора путем растворения и смешивания в водопроводной воде неорганических солей макро- и микроэлементов в следующей последовательности: кальций азотнокислый четырехводный, калий азотнокислый, калий хлористый, калий фосфорнокислый однозамещенный, магний сернокислый семиводный, метасиликат калия или натрия, борная кислота, аммоний молибденовокислый с получением раствора макро- и микроэлементов и добавлением к нему водного раствора фуллеренола, состава $\text{C}_{60}(\text{OH})_{n_1}\text{O}_{n_2}$, где $n_1+n_2=12\div 34$, при этом pH рабочего раствора равен 5,5-6,0. Способ позволяет создать комплексное водорастворимое микроудобрение с ростостимулирующими, фитопротекторными и адаптогенными свойствами [8].

Недостатком этого способа является то, что он сложен в приготовлении.

В способе производства комплексного микроудобрения (патент РФ № 2048461, которое включает в себя водорастворимые неорганические азотно-кислые соли рубидия, аммония, лития, стронция, магния, висмута (III), ртути (II), свинца, таллия (II), кадмия, галлия (III), бария, а также серно-кислые соли железа (II), индия (III), кобальта (II), марганца (II), меди (II), олова (II), серебра, цезия, аммония, цинка, никеля и дополнительно вводят борную кислоту, золотохлористоводородную кислоту, калий хлористый, калий бромистый, калий иодистый, калий мышьяковисто-кислый, калий

селеново-кислый, калий теллуново-кислый, калий хромово-кислый, натрий фтористый, натрий пиросурьмяно-кислый, натрий вольфрамово-кислый, кальций хлористый, аммоний фосфоро-кислый однозамещенный, аммоний молибденово-кислый, аммонийванадиево-кислый и воду при определенном соотношении. Соотношение компонентов имитирует состав атмосферных аэрозолей и осадков и повышает эффективность и снижает дозы обычных органоминеральных удобрений [9].

Недостатком этого способа является сложность в приготовлении, небольшой срок хранения препарата.

Способ получения комплексного микроудобрения (патент РФ № 2255925) включает перемешивание гуминосодержащих компонентов с водным раствором щелочи. В качестве щелочи используют водный раствор едкого натрия (калия). Вводят в раствор микроэлементы питания растений, в том числе медь сернокислую и вспомогательные вещества - элементы минерального питания, в том числе цинк сернокислый или магний сернокислый. Дополнительно используют марганец сернокислый, прилипатель, в качестве которого взят поливиниловый спирт, и комплексообразователь трилон Б. В качестве гуминосодержащего компонента используют лигнин. Получаемое микроудобрение в качестве прилипателя содержит поливиниловый спирт в 5%-м растворе при следующем соотношении компонентов в мас. %: цинк сернокислый 0,44, медь сернокислая 0,05, кобальт сернокислый 0,02, марганец сернокислый 0,05, аммоний молибденово-кислый 0,04, трилон Б 1,0, прилипатель 5,0, гуминовые кислоты 93,0. Способ производства позволяет повысить качество микроудобрения, снизить себестоимость, исключить выделение вредных веществ в окружающую среду, увеличить выход готового продукта [10].

Недостатком этого способа является сложность в приготовлении препарата.

В способе получения жидкого комплексного гуминового удобрения (патент РФ № 2015949), согласно которому жидкие торфогуминовые удобрения получают путем приготовления суспензии торфа в 1/3 объема воды, при перемешивании добавляют щелочной реагент и сухой измельченный куриный помет, а затем доливают воду до требуемого количества, соблюдая соотношения исходных компонентов: щелочь – вода – торф – куриный помет = 1 – 50 – 2,6 – 2,6. В данном способе торф служит источником гумусовых кислот, в нем содержится калия до 0,2%, а азота до 3,8%, фосфора до 2%, а куриный помет – источником макроэлементов, в нем содержится азота до 4,9%, калия до 1,6% и фосфора до 3,5% [11].

Недостатком этого способа является то, что ограничено применение источника только одним торфом, а в качестве комплексообразующего компонента принят куриный помет. Использование куриного помета

требует санитарно-бактериологических исследований и контроля, строгого соблюдения технологических параметров получения удобрения, включающего дорогостоящие операции по обезвоживанию и обеззараживанию куриного помета.

Способ получения комплексного органоминерального удобрения (патент РФ №2189370), согласно которому пропускают смесь торфа с водой через кавитационный насос, получают торфоводяную пасту, которую обогащают фосфорными соединениями и активируют раствором серной кислоты. Затем добавляют гидроксиды, карбонаты и гидрокарбонаты калия, натрия, аммония до полного перевода гуминовых кислот в гуматы. При этом пропускают реакционную массу через кавитационный насос до тех пор, пока ее температура не достигнет 75-85°C, затем насос отключают. Выдерживают полученный продукт от 2 до 4 ч и затем выгружают. Способ позволяет получить удобрение без нагрева реакционной среды и без нарушения целостности химического реактора [12].

Недостатками данного способа являются ограниченный состав сырья, необходимого для получения удобрения, отсутствие возможности приготовления для разных видов почв; сложность внесения пастообразного удобрения в почву.

Способ получения органоминерального удобрения (патент РФ № 2140408), согласно которому перед гранулированием смешивают компоненты - торф, карбамид, фосфаты аммония, соли калия до образования однородной массы, соответствующей заданному химическому составу удобрения. Процесс сушки гранул ведут во взвешенном слое в потоке топочных газов при их начальной температуре 450-470°C, при средней скорости теплоносителя 45-60 м/с в течение 1,25-2,5 с в аппарате труба-сушилка. Предлагаемый способ позволяет упростить технологический процесс, уменьшить эксплуатационные затраты, снизить выбросы аммиака в газовую фазу, повысить выход товарной фракции продукта [13].

К недостаткам этого способа относится неполная пропитка органической составляющей удобрения минеральными компонентами вследствие короткого технологического цикла; ограниченность применения органической части компонентов удобрения; отсутствие оборудования для пропитки органической части и его приготовления.

Способ получения комплексного удобрения (патент РФ №2107054), состоит в следующем: вермикомпост разбавляют водой и проводят микробиологическую ферментацию полученной водной суспензии при 25 - 30°C и при непрерывном обогащении кислородом в течение 150 - 170 ч. Затем отделяют жидкую фракцию методом фильтрации и проводят обезвоживание отфильтрованной жидкой фракции при пониженном давлении и температуре 30 - 35°C. Способ обеспечивает получение удобрения высокого качества с повышением содержанием

регуляторов роста растений - активных метаболитов, продуцируемых аэробными микроорганизмами, групп ауксинов, цитокининов и гиббереллинов [14].

Недостатком способа является нестабильность основных характеристик готового продукта.

Способ получения комплексного удобрения (патент РФ №2 041 867 на основе вермикомпоста (биогумуса) с повышенным содержанием регуляторов роста растений (активных метаболитов). Количественное содержание компонентов удобрения достигается путем ферментации водного раствора вермикомпоста (биогумуса) при перемешивании при температуре 35-40°C в течение 108-120 ч, фильтрации и обезвоживания при температуре 55-60°C[15].

Недостатком способа является нестабильность основных характеристик при приготовлении готового продукта.

Вывод. Способ получения комплексного микроудобрения (патент РФ №2541405) является более эффективным, позволяет получать комплексное водорастворимое микроудобрение с ростостимулирующими, фитопротекторными и адаптогенными свойствами. Получается удобрение, обладающее повышенной агрохимической эффективностью. Наименее эффективен способ получения комплексного микроудобрения (патент РФ № 2048 461), так как возникает длительность и сложность процесса приготовления, небольшой срок хранения препарата.

Список литературы

1. Черкасов, О.В. Экоадаптивные агротехнологии как фактор интенсификации растениеводства/ В.П. Положенцев, О.В.Черкасов, А.С. Ступин//Вестник Рязанского государственного агротехнологического университета им. П.А. Костычева. 2015.№ 4 (28). С. 22-28.

2. Черкасов, О.В. Картофель и питание человека / О.В. Черкасов, О.Ю. Колмыкова// В сб.: Научно-практические аспекты инновационных технологий возделывания и переработки картофеля. Материалы Международной научно-практич. конференции. М-во сельского хозяйства РФ; М-во сельского хозяйства и продовольствия Рязанской области; М-во промышленности, инновационных и информационных технологий Рязанской области; ФГБОУ ВПО «Рязанский ГАТУ имени П.А. Костычева»; УО «Белорусская ГСХА»; УО «Белорусский ГАТУ»; Некоммерческое партнерство «Рязанский аграрный научно-исследовательский университетский комплекс». 2015. С. 438-443.

3. Черкасов О.В. Влияние различных систем удобрений на урожайность и качество зерна яровой мягкой пшеницы/ О.В. Черкасов// В сб.: Современные энерго- и ресурсосберегающие, экологически устойчивые технологии и системы сельскохозяйственного производства. Рязань, 1999. С. 139-143.

4. Черкасов, О.В. Влияние удобрений на урожайность и качество зерна различных сортов яровой мягкой пшеницы на серых лесных почвах Рязанской области/Черкасов О.В.// автореферат диссертации на соискание ученой степени кандидата сельскохозяйственных наук / Воронеж, 1998.- с. 20.

5. Черкасов О.В. Влияние удобрений на технологические качества зерна различных сортов яровой пшеницы / О.В. Черкасов, Н.А. Кузьмин// В сб.: Сборник научных трудов аспирантов, соискателей и сотрудников Рязанской государственной сельскохозяйственной академии имени профессора П.А. Костычева, 50-летию РГСХА посвящается. Рязань, 1998. С. 14-15.

6. ГОСТ 20432-83 Удобрения. Термины и определения. [Электронный ресурс] – Режим доступа: <http://www.docs.cntd.ru/document/464640080>

7. ГОСТ Р 50611-93 Удобрение комплексное органоминеральное. Технические условия [Электронный ресурс] – Режим доступа: <http://www.docs.cntd.ru/document/464644835>

8. Пат. 2541405 Российская Федерация МПКС05G 1/00 Комплексное микроудобрение и способ его получения [Текст] / Аникина Л.М., Якушев В.В., Синявина Н.Г., Панова Г.Г., Чарыков Н.А., Кескинов В.А., Кескинова М.В., Семенов К.Н. Патентообладатель ООО «Агрофизпродукт».- №2013128266/13, заявл. 20.06.2013, опубл. 10.02.2015 Бюл. № 4.

9. Пат. 2048461 Российская Федерация МПКС05D 9/02 Комплексное микроудобрение [Текст] / Голенецкий С.П. Патентообладатель Голенецкий С.П. № 5000593/26, заявл. 22.07.1991 опубл. 20.11.1995.

10 . Пат. 2255925 Российская Федерация МПК С05F 11/02, С05F 3/00 Способ получения комплексного микроудобрения и микроудобрение [Текст] / Митрофанова Н.А. Патентообладатель Митрофанова Н.А. № 2004100512/12, заявл. 05.01.2004, опубл. 10.07.2005 Бюл. № 19.

11. Пат. 2015949 Российская Федерация, МПК5 С05F3/00, С05F11/02. Способ получения жидкого комплексного гуминового удобрения [Текст] / Трофимов А.Н.; заявитель Трофимов А.Н.; патентообладатели Трофимов А.Н., Прищенко Ю.Е. – № 5019009/15; заявл. 26.12.1991; опубл. 15.07.1994.

12. Пат. 2189370 Российская Федерация, МПК7 С05F11/02. Способ получения комплексного органоминерального удобрения и активатора [Текст] / Кривоуцкая Л.М., Кривоуцкий В.С.; заявители и патентообладатели Кривоуцкая Л.М., Кривоуцкий В.С. – № 2000103126/13; заявл. 08.02.2000; опубл. 20.09.2002.

13. Пат. 2140408 Российская Федерация, МПК6 С05F11/02, С05G1/00. Способ получения органоминерального удобрения [Текст] / Зайцев П.М., Живописцев В.А., Маланчук В.Я., Михайлов Г.В.; заявители и патентообладатели Зайцев П.М., Живописцев В.А., Маланчук В.Я., Михайлов Г.В. – № 98120463/13; заявл. 18.11.1998; опубл. 27.10.1999.

14. Пат. 2107054 Российская Федерация МПК C05F11/00, C05F17/00 Способ получения комплексного удобрения [Текст] / Каржеманов В.Н., заявитель и патентообладатель Каржеманов В.Н., №97110639/13, заявл. 27.06.1997, опубл. 20.03.1998.

15. Пат. 2048461 Российская Федерация МПК C05F11/00 Способ получения комплексного удобрения [Текст] / Каржеманов В.Н., Фролов С.А., заявитель и патентообладатель Малое предприятие «Биоэнергия»- № 5060808/15, заявл. 16.06.1992, опубл. 20.08.1995.

РАЦИОНАЛИЗАЦИЯ ТЕХНОЛОГИЧЕСКИХ ПАРАМЕТРОВ ПРОЦЕССА РАЗДЕЛЕНИЯ ПРУТКА НА МЕРНЫЕ ЗАГОТОВКИ НА ОСНОВЕ УСТАЛОСТНОГО РАЗРУШЕНИЯ МЕТАЛЛА

Д.И. Бакланов, М.И. Поксеваткин, С.В. Герман
*Алтайский государственный технический университет
им. И.И. Ползунова, г. Барнаул, Россия*

Аннотация: Разработана модель разделения прутка на мерные заготовки на основе усталостного разрушения металла. Модель представлена алгоритмом.

Ключевые слова: длинномерные заготовки, разделение прутка, усталостное разрушение

RATIONALIZATION OF TECHNOLOGICAL PARAMETERS OF THE PROCESS OF SEPARATION OF A PROTECTION TO MEASURING TRAINING ON THE BASIS OF THE FATIGUE METAL DESTRUCTION

D.I. Baklanov, M.I. Poksevatkin, S.V. German
Polzunov Altai State Technical University (AltSTU), Barnaul, Russian

Abstract: A model is developed for dividing a rod into dimensional billets based on the fatigue fracture of a metal, expressed in the algorithm.

Keywords: long-length billets, bar separation, fatigue failure

Качество торцевой поверхности мерной заготовки, являющейся поверхностью усталостного разрушения металла, непосредственно связано с амплитудой знакопеременных напряжений, вызванных величиной изгибающего момента в плоскости разделения прутка [1, 2]. Превышение величины изгибающего момента ($M_{изг}$) может привести к потере продольной устойчивости мерной заготовки и необратимому искривлению ее продольной оси по дуге параболы (изгибу). Это явление недопустимо, так как нарушает упорядоченную сдвиговую деформацию в зернах металла в процессе образования микротрещин, искажается процесс их слияния в макротрещину с образованием единой поверхности усталостного разрушения металла в плоскости разделения прутка [3]. Следовательно, при реализации процесса разделения прутка на

длинномерные заготовки необходимо обеспечить условие продольной устойчивости заготовки:

$$M_{np} < M_{uzg}, \quad (1)$$

где M_{np} – изгибающий момент, создающий знакопеременные напряжения в плоскости разделения прутка посредством упругого прогиба мерной заготовки при условии сохранения ее продольной устойчивости;

M_{uzg} – изгибающий момент, создающий знакопеременные напряжения в плоскости разделения прутка при нарушении продольной устойчивости мерной заготовки с образованием необратимого искривления ее продольной оси.

Поэтому определение рационального значения изгибающего момента в плоскости разделения прутка является важной задачей при реализации процесса.

Расстояние (l_H) до плоскости приложения нажимного усилия определяют из соотношений [4]:

$$M_{uzg} = \sigma_y \cdot W; \quad (2)$$

$$M_{uzg} = 2fEJ/l_H^2, \quad (3)$$

где M_{uzg} – изгибающий знакопеременный момент, действующий в плоскости разделения прутка, Нм;

σ_y – предел упругости металла в плоскости разделения прутка, МПа;

принимают $\sigma_y = 0,90\sigma_\sigma$, где σ_σ – предел прочности стали МПа;

E – модуль упругости стали, МПа;

f – упругий прогиб мерной заготовки;

W и J – соответственно моменты сопротивления и инерции поперечного сечения в плоскости разделения прутка, равные

$$W = \pi d_k^3 / 32$$

$$J = \pi d_k^4 / 64. \quad (4)$$

Из соотношений (2) и (3) получают:

$$l_H = \sqrt{2fEJ/\sigma_y \cdot W}. \quad (5)$$

Из строительной механики известно, что допустимый относительный упругий прогиб консольной балки составляет

$$\eta = f/l_H \leq 0,01. \quad (6)$$

Тогда, с учетом уравнений (2), (3), (5) и условия (6), искомая величина l_H смещения плоскости приложения нажимного усилия от плоскости разделения прутка, полученная из условия продольной устойчивости длинномерной заготовки, будет равна

$$l_H = 0,01d_k \cdot E/\sigma_y. \quad (7)$$

Допустимое нажимное усилие (P_H) получают из соотношения

$$M_{np} = P_H \cdot l_H = \sigma_y \cdot W. \quad (8)$$

Отсюда

$$P_H = \sigma_y \cdot W/l_H. \quad (9)$$

Модель рационализации силовых параметров процесса разделения прутка на мерные заготовки на основе усталостного разрушения металла в плоскости разделения реализована алгоритмом (рис. 1)

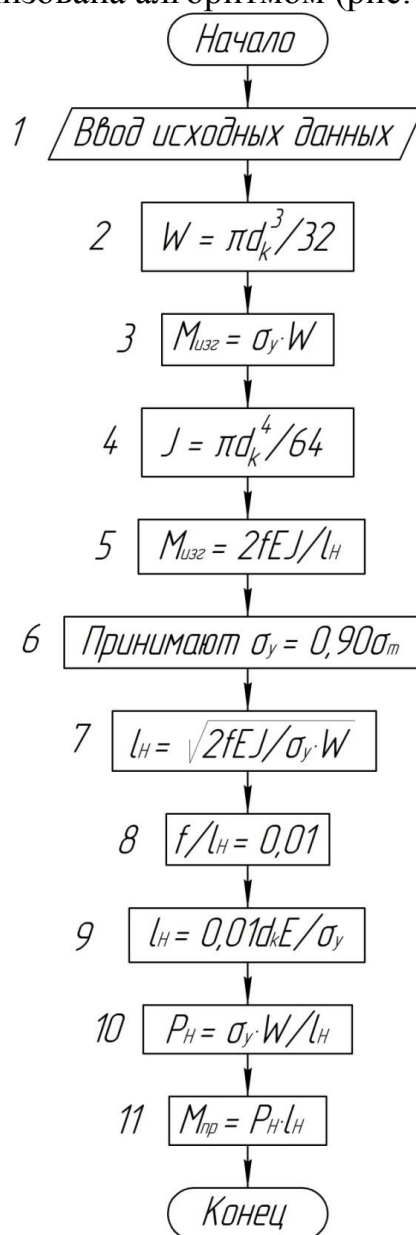


Рис. 1. Алгоритм процесса разделения прутка на мерные заготовки

В блоке 1 вводят исходные данные: d и d_k – диаметры соответственно исходной заготовки и клиновой канавки, мм; марку стали; σ_s и σ_m – соответственно пределы прочности и текучести стали, МПа; $E = 2 \cdot 10^5$, МПа – модуль упругости стали.

В блоках 2 ÷ 5 определяют значение изгибающих моментов при $\sigma_s \approx \sigma_m$. Затем принимают $\sigma_y = 0,90\sigma_s$ (блок 6) и рассматривают параметры l_H и P_H (блоки 7 ÷ 10). Наконец, в блоке 11 находят значение момента прогиба ($M_{пр}$), обеспечивающего продольную устойчивость длинномерной заготовки.

Выводы:

1. Разработана модель рационализации технологических параметров разделения прутка на мерные заготовки из условия обеспечения ее продольной устойчивости в процессе разделения.
2. Модель реализована алгоритмом, который успешно опробован.

Список литературы

1. Патент 2508187 РФ МПК В 26 Д 2/16. Способ разделения прутка на длинномерные заготовки // М.И. Поксеваткин, К.Ю. Дунаев, Д.М. Поксеваткин. Оpubл.27.02.2014. – Бюл. № 6.
2. Поксеваткин М.И., Чупахин Д.М., Резниченко С.В. Моделирование процесса разрезки стержневых заготовок на основе усталостного разрушения металла // КШП. ОМД. 2014. № 8. С. 34-38.
3. Колмогоров В.Л. Напряжения, деформации, разрушение. М.: Металлургия, 1970. 229 с.
4. Унксов Е.П. Инженерная теория пластичности. М.: МАШГИЗ, 1959. 328 с.

ОПТИМИЗАЦИЯ КАЛИБРОВ ВАЛКОВ ПРИ ПРОКАТКЕ

Е.М. Басова, С.В. Герман, Д.И. Бакланов

Алтайский государственный технический университет им И.И. Ползунова

Аннотация: Рассмотрено влияние критерия неравномерности деформации на качество сортового профиля, приведена вытяжная способность калибров.

Ключевые слова: критерий неравномерности деформации, вытяжка, калибр.

OPTIMIZATION OF CALIBERS OF ROLLERS AT ROLLING

E.M. Basova, S.V. Herman, D.I. Baklanov

Altai State Technical University named after I.I. Polzunova

Abstract. The influence of the criterion of the unevenness of the deformation on the quality of the sectional profile is considered, the exhaust capacity of the calibers is given.

Keywords: criterion of unevenness of deformation, exhaust, caliber.

Существенное воздействие на результат процесса прокатки сортового профиля оказывает оптимизация калибровок валков. На данный момент можно выделить множество критериев, которые могут быть взяты за основу для создания математических моделей по модификации формы калибров различного назначения.

В работе [1] в качестве такого критерия предлагается критерий коэффициента неравномерности деформации $K_{\text{нер}}$. Основными причинами выбора этого критерия в качестве критерия оптимизации являются: потенциальная возможность снизить усилие прокатки за счет перераспределения обжатий и варьирования площадью контактной

поверхности; повышение эффективности калибровки – вытяжной способности прокатных валков; сокращение количества зон повышенной пластической деформации; снижение износа прокатных валков.

Форма калибра оказывает непосредственное влияние: на движение металла в очаге деформации; равномерность и распределение механических свойств, на работу, совершаемую в процессе прокатки.

Управляя формой калибров, можно достаточно эффективно воздействовать на процесс сортовой прокатки и обеспечить необходимое качество готовой продукции.

В работе [1] приведен пример оптимизации профиля деформирующего конуса монолитной волоки. В процессе волочения при прохождении металла через очаг деформации заготовка круглого сечения подвергается радиальным обжатиям, распределение которых характеризует режим волочения. При волочении в монолитной волоке создается крайне неблагоприятный режим распределения радиальных обжатий по длине очага деформации, что снижает качество продукции, производительность процесса и повышает износ инструмента. На основании этого была получена модель оптимизации распределения единичных радиальных обжатий по длине очага деформации в монолитной волоке:

$$r_x = \sqrt{V_0/\pi \{ \int [f(x) - 1] dx + C \}}, \text{ мм}, \quad (1)$$

где V_0 – секундный объем смещаемого металла в очаге деформации, мм^3 .

В качестве критерия оптимизации рассмотрим максимум коэффициента эффективности калибровки [2]. Данное понятие относится к вытяжным калибрам и характеризует их вытяжную способность. При прочих равных условиях различные калибры позволяют получить различное значение коэффициента вытяжки. Те калибры, которые обеспечивают больший коэффициент вытяжки, отличаются большей эффективностью.

Коэффициент эффективности можно определить по формуле:

$$K_э = V_1/V_h, \quad (2)$$

где V_1 – смещенный объем металла в продольном направлении (в направлении вытяжки), а V_h – смещенный объем металла по высоте (в направлении обжатия).

Так как в паре калибров общая вытяжка задана, то максимальная эффективность будет обеспечена в том случае, когда сумма смещенных объемов металла по высоте в первой и второй клетях будет минимальной. В таблице 1 приведена вытяжная способность систем калибров [3].

Вытяжная способность систем калибров

Система калибров	Вытяжка	
	мин.	макс.
Овал-квадрат	1,60	1,70
Квадрат-Шестиугольник	1,50	1,60
Ящичные калибры	1,35	1,45
Ромб-Квадрат	1,35	1,45
Ромбовой Овал-Овал	1,35	1,45
Овал-Круг	1,25	1,30

Выводы

1. Калибровку роликов (валков) для формирования сортового профиля следует рассматривать как модель управления эффективностью производства продукции;

2. Наиболее предпочтительна модель оптимизации формы закрытых калибров, обеспечивающих повышенные обжатие и качество профиля.

Список литературы

1. Поксеваткин М.И., Басова Е.М., Герман С.В., Поксеваткин Д.М. Рационализация продольного профиля деформирующего конуса монолитной волоки: - М.: Жур. Кузнечно-штамповочное производство. 2015. № 3. С. 16-19.

2. Тулупов С.А., Гун Г.С., Онискив В.Д. и др. Эффективность деформации сортовых профилей / С.А. Тулупов, Г.С. Гун, В.Д. Онискив и др. – М.: Металлургия, 1990. 280 с.

3. Левандовский С.А., Сеницкий О.В., Ручинская Н.А. Опыт оптимизации формы калибров по критерию неравномерности деформации // Калибровочное бюро [Электронный ресурс]: Электрон. науч. журн. 2014. Выпуск 3. С. 52-80. URL:<http://www.passdesign.ru/numbers/> (дата обращения: 17.10.2017).

СПОСОБ ФОРМИРОВАНИЯ СОРТОВОГО ПРОФИЛЯ В ЗАКРЫТОМ КАЛИБРЕ РОЛИКОВОЙ ВОЛОКИ

Е.М. Басова, С.В. Герман, Д.И. Бакланов

Алтайский государственный технический университет им И.И. Ползунова

Аннотация. Рассмотрено два способа формирования сортовых профилей в закрытых калибрах роликовых волок, приведен сравнительный анализ.

Ключевые слова: роликовая волока, закрытый калибр, схема деформации, сортовой профиль.

METHOD FOR FORMING A VARIOUS PROFILE IN A CLOSED CAMBRID OF A ROLL FIBER

E.M. Basova, S.V. Herman, D.I. Baklanov

Altai State Technical University named after I.I. Polzunova

Abstract. Two methods for forming profiled profiles in closed calibers of roller fibers are considered, and a comparative analysis is given.

Keywords: roller die, closed gauge, deformation scheme, profiled profile.

Стремительное развитие машиностроения способствует постоянному поиску и разработке новых технологий (методов) обработки металлов давлением, которые позволяют создавать точные и прочные профили, обладающие высокими техническими, химическими характеристиками и качеством поверхности.

Для получения более высоких качественных результатов технологического процесса разработанные конструкции роликовых волок позволяют создавать разнообразные двух- и трехступенчатые компоновочные схемы волочения с применением монолитных волок:

- роликовая волока – роликовая волока;
- роликовая волока – монолитная волока;
- монолитная волока – роликовая волока;
- роликовая волока – роликовая волока – монолитная волока, что обеспечивает использование преимуществ обеих разновидностей волочения.

В работе [1] представлена трехступенчатая схема деформации с применением трехроликовых калибров в одном проходе (рисунок 1).

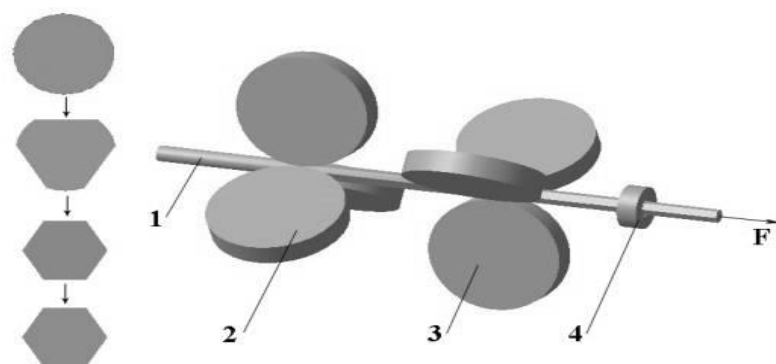


Рис. 1. Схема трёхступенчатого деформирования за один проход:
1 – заготовка; 2 – трехроликовый калибр первой ступени деформации;
3 – трехроликовый калибр второй ступени деформации;
4 – монолитная волока

Формирование предчистовых размеров шестигранного профиля из круглой заготовки осуществляется в трехроликовых калибрах первой 2 и второй 3 ступени деформации, построенных по системе: треугольник –

треугольник с поворотом вокруг оси волочения на угол 60° . Чистовые размеры готового изделия формируются в монолитной волоке 4 третьей ступени деформации одного прохода.

Однако реализация способа с применением предчистового закрытого калибра трехроликовой волоки накладывает жесткие ограничения на размеры заготовки, так как при переполнении калибра на поверхности профиля появляются заусенцы в виде «усов», а при недозаполнении калибра возможна неполная проработка граней готового профиля, который позволяет повысить качество готового профиля.

Предложен принципиально новый способ формирования сортового профиля в закрытом калибре роликовой волоки [2], заключающийся в том, что многоступенчатую деформацию осуществляют в закрытых калибрах, образуемых ручьями установленных в волоке смежных роликов при сопряжении их контактных поверхностей, а окончательные размеры сортового профиля получают при чистовом проходе в монолитной волоке. При этом в процессе предчистового формирования профиля в закрытых калибрах устраивают компенсационные полости клиновидной формы. В результате на его поверхности формируют не менее трех параллельных продольной оси профиля равновеликих валика высотой, не превышающей его среднюю ширину. Суммарную площадь поперечного сечения валиков устанавливают равной площади поперечного сечения смещаемого в последующей ступени объема металла, а площадь поперечного сечения компенсационной полости определяют из соотношения:

$$S_n = S_B / \xi = S_{CM} / (n \cdot \xi),$$

где S_n - площадь поперечного сечения компенсационной полости;

S_B - площадь поперечного сечения валика;

$\xi = (0,7-0,8)$ – коэффициент заполнения компенсационной полости;

S_{CM} – площадь поперечного сечения смещаемого в ступени объема металла;

n – количество валиков на профиле в ступени (рисунок 2).

Валики получают путем выдавливания металла в клиновидные компенсационные полости калибров между участками контактных поверхностей смежных роликов, прилегающих к контуру калибра, с разворотом калибров в каждой последующей ступени в плоскости, перпендикулярной оси волочения, на половину угла между соседними компенсационными полостями относительно их положения в предыдущем калибре [2].

Повышению качества сортового профиля способствуют полное равномерное заполнение калибров на каждой ступени деформации, формирование валиков в компенсационных полостях клиновидной формы, выполненных между участками контактных поверхностей смежных роликов, прилегающих к контуру калибра, исключая возможность образования на поверхности профиля заусенцев в разьеме контактных

поверхностей смежных роликов, так как частично заполняющий компенсационную полость металл тормозит его дальнейшее вытекание в полость, что способствует повышению качества сортового профиля [2].

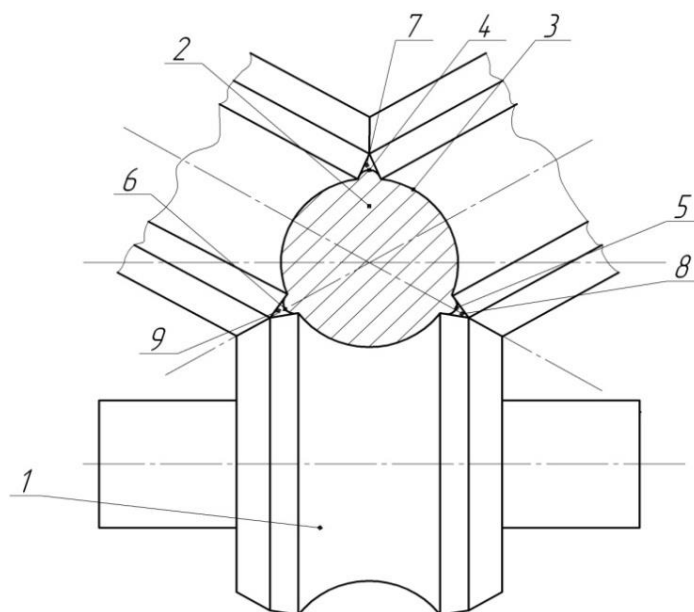


Рис. 2. Схема формирования сортового профиля в закрытом калибре:
1 – роликовая волока; 2 – сортовой профиль; 3 – закрытый калибр;
4, 5, 6 – валики; 7, 8, 9 – клиновидные компенсационные полости

Выводы

1. Суммарная площадь поперечного сечения валиков, формируемых на предчистовых проходах сортового профиля, равная смещаемому объему металла, позволяет повысить производительность процесса и исключить образование заусенцев на поверхности полуфабриката.

2. Формирование валиков на предчистовых проходах профиля позволяет существенно снизить неравномерность деформации, в результате повысить единичное обжатие металла в каждом проходе.

Список литературы

1. Пат. 2235614 Российская Федерация, МПК В 21 С 1/00, С 1. Способ получения калиброванного шестигранного профиля / В.С. Славин, С.И. Платов, В.П. Анцупов, В.С. Пантелеев, В.Н. Урцев, В.Ю. Штоль; заявитель и патентообладатель «ПромИнвест». - № 2003111451/02 ;заявл. 22.04.2003 ; опубл. 10.09.2004. – 7 с.: ил.

2. Пат. 2582839 Российская Федерация, МПК В 21 С 1/00. Приемопередающее Способ формирования сортового профиля в закрытых калибрах / Поксеваткин М.И., Басова Е.М, Герман С.В.; заявитель и патентообладатель АлтГТУ им. И.И. Ползунова. - № 2014147978/02; заявл. 27.11.2014; опубл. 27.04.2016, Бюл. № 12. - 2 с.

ПРОГРЕССИВНЫЕ ТЕХНОЛОГИЧЕСКИЕ ПРОЦЕССЫ ДЛЯ ПЕРЕРАБОТКИ И ХРАНЕНИЯ ПРОДУКТОВ ПИТАНИЯ ЖИВОТНОГО ПРОИСХОЖДЕНИЯ

А.С. Блинохватов, Д.Н. Катусов

Саратовский государственный аграрный университет Н.И. Вавилова

Аннотация. В статье рассматриваются перспективные технологические процессы, связанные с переработкой и хранением продуктов питания животного производства, позволяющие увеличить срок хранения продуктов питания и сохранить в них все полезные свойства (вкус, цвет, запах).

Ключевые слова: продукты питания, сушка, физический процесс, срок хранения, полезные свойства

PROGRESSIVE TECHNOLOGICAL PROCESSES FOR PROCESSING AND STORAGE OF FOODS OF ANIMAL ORIGIN

A.S. Blinohvatov, D.N. Catusov

Saratov State Agrarian University Vavilov,

Annotation

Abstract. The article deals with perspiring technological processes associated with the processing and storage of food products of animal production, which allow increasing the shelf life of food products and preserving in them all useful properties (taste, color, smell)

Keywords: food, drying, physical process, shelf life, useful properties

В настоящее время остро стоит задача по увеличению срока хранения продуктов питания. Для переработки и хранения продуктов питания животного производства активно применяются так называемые физические процессы, которые протекают в продукте под воздействием тех или иных факторов. [1-2]

Одним из таких физических процессов является ультразвуковая сушка продукта. Она основана на воздействии звуковых волн на продукт, высушивании его. Это происходит за счет вытеснения влаги из продукта при помощи звуковых колебаний, они вытесняют влагу, тем самым обезвоживая продукт. После чего в продукте остается малый процент жидкости, но при этом все полезные свойства продукта сохраняются, увеличивается срок хранения [3-4].

Следующим физическим процессом является инфракрасная сушка. Под воздействием инфракрасного излучения на продукт происходит его обезвоживание. Инфракрасное излучение действует только на воду, а не на сам продукт, тем самым позволяет провести операцию высушивания в более низких температурах, до 40-60 градусов Цельсия. Под воздействием инфракрасной сушки сохраняется 90% полезных компонентов продукта, увеличивается его срок хранения [5-6].

СВЧ сушка относится к физическим процессам. Сушка проходит под воздействием СВЧ волн, которые пронизывают продукт и вытесняют влагу, при этом тепло распространяется по всему продукту и позволяет

остатку влаги распределиться равномерно. Этот метод является экологически чистым, т.к. при данной сушке не выделяется вредных компонентов и веществ. После сушки увеличивается срок хранения и сохраняется большинство питательных веществ [7-8].

Вакуумная сушка (сублимационная). Процесс сублимационной или вакуумной сушки происходит за счет вытеснения влаги при помощи вакуума. Создается разрежение, при котором происходит заморозка продукта, а потом при помощи возгонки удаляется влага из продукта (возгонка - переход вещества из твердого состояния в газообразное, минуя жидкое). При этом процессе увеличивается срок хранения продукта и его полезных свойств и качеств. После процесса десублимации продукт принимает свой первоначальный вид (вкус, запах, цвет) [9-10].

Радуризация и радаппертизация. Эти процессы связаны с облучением продуктов питания минимальной дозой радиоизотопов. При радуризации продуктов происходит частичное уничтожение микроорганизмов, при этом мясо остаётся свежим дольше, чем без радиационной обработки. А вот радаппертизация, или радиационная стерилизация, уничтожает все микроорганизмы в той степени, в которой они практикуются при тепловой стерилизации. Но нужно помнить, что для этого необходима огромная доза ионизирующего излучения, но такие дозы приводят к появлению сторонних запахов и неприятного привкуса, потому что происходит разложение пищевых веществ, поэтому перед радаппертизацией продукты питания или замораживают, или нагревают для предотвращения протекания в них нежелательных процессов, связанных с облучением. Но данный процесс не является экологически чистым, т.к. связан с радиацией, хотя сроки хранения продуктов после радиационного облучения достаточно велики [11].

Мы рассмотрели несколько современных технологий переработки продуктов питания животного происхождения. Увеличение сроков хранения продуктов без потери ими питательных свойств, цвета, запаха позволяют существенно повысить продовольственную безопасность страны. Оборудование, основанное на вышеуказанных принципах работы, повсеместно внедряется на предприятиях по переработке и хранению продуктов питания, что позволяет существенно увеличить выпуск продукции [12-13].

Список литературы

1. Катусов Д.Н. О реализации концепции продовольственной безопасности России в современных условиях / Д.Н. Катусов // В сборнике: Материалы международного агробιοтехнологического симпозиума, посвященного 80-летию члена-корреспондента РАН, заслуженного деятеля науки РФ Сочнева В.В. 150 инноваций совершенствования ветеринарного обеспечения сельских и городских территорий ВПО ФГБОУ «Нижегородская ГСХА». 2016. С. 165-168.

2. Катусов Д.Н. Некоторые аспекты обеспечения продовольственной безопасности страны /Д.Н. Катусов/ Национальная безопасность и стратегическое планирование. 2014. № 4 том 8. С. 74-77.
3. Блинохватов А.С, Катусов Д.Н. Акустическая сушка / А.С. Блинохватов, Д.Н. Катусов / Инновации, технологии, наука: сборник статей Международной научно – практической конференции 25 января 2017 г., г. Пермь.: АЭТЕРНА, 2017. Том 4. С. 44-46.
4. Катусов, Д.Н. Перспективы применения электростатического поля при производстве продуктов питания / Д.Н. Катусов, А.А. Шатов //Materialy X mezinarodnivědecko-praktickakonference «Věda a technologie: krokdobudoucnosti – 2014». - Díl 28. Zemědělství.: Praha :PublishingHouseEducationandScience.С. 43-45.
5. Гинзбург, А.С. Инфракрасная техника в пищевой промышленности / А.С. Гинзбург // Пищевая промышленность. М., 1966. С. 407.
6. Борхерд, Р. Техника инфракрасного нагрева / Р. Борхерд, В. Юбиц В. М.-Л.: Госэнергоиздат, 1963. С. -273.
7. Ушакова Н.Ф. Опыт применения СВЧ-энергии при производстве пищевых продуктов / Н.Ф. Ушакова, Т.С. Копылова, В.В. Касаткин, А.Г. Кудряшова // Пищевая промышленность. – 2013. - №10. С. 30-32.
8. Катусов, Д.Н. Перспективные способы обработки мясного сырья / Д.Н. Катусов, Е.А. Матказина / В сборнике: Безопасность и качество товаров Материалы VI Международной научно-практической конференции. ФГБОУ ВПО «Саратовский государственный аграрный университет им. Н.И. Вавилова»; Под редакцией С.А. Богатырева, 2012. С. 42-43.
9. Блинохватов А.С, Катусов Д.Н. Увеличение срока хранения продуктов питания при помощи сублимации / А.С. Блинохватов, Д.Н. Катусов / Новые информационные технологии в науке нового времени: сборник статей Международной научно – практической конференции 5 октября 2016 г., г. Волгоград.: АЭТЕРНА, 2016. Том 1. С. 72-73.
10. Катусов, Д.Н. Перспективы использования электростатического поля при производстве продуктов питания / Д.Н. Катусов, Э.А. Алимova // Современные проблемы техники и технологии пищевых производств : материалы XV Международной науч.-практ.конф.- Уфа, 2014.С. 64-67.
11. Костенко Ю.Г., Шурдуба Н.А., Шагова Т.С., Телегина М.Д., Филатов В.И. Применение ионизирующих излучений для улучшения санитарно-микробиологических показателей мяса и мясных продуктов. – М.: Мясомолочная промышленность. – 1992. С. 32.
12. Катусов Д.Н. Инновационный способ консервирования продуктов питания /Д.Н. Катусов / В сборнике: Вавиловские чтения – 2010: Материалы Международной научно-практической конференции. Ответственный редактор Н.И. Кузнецов, 2010. С. 234-235.
13. Катусов Д.Н. Некоторые аспекты продовольственной безопасности России / Д.Н. Катусов // В сборнике: Наука и образование

XXI века: Сборник статей Международной научно-практической конференции. 2014. С. 124-127.

НОВАЯ КОНСТРУКЦИЯ РОТОРНО-ЦЕНТРОБЕЖНОГО СМЕСИТЕЛЯ ДЛЯ ПЕРЕМЕШИВАНИЯ СУХИХ СЫПУЧИХ МАТЕРИАЛОВ

А.А. Гарабажиу, доцент, к.т.н., Д.Н. Боровский, ст. преп., к.т.н.
*Белорусский национальный технический университет,
Белорусский государственный технологический университет*

Аннотация. На основании анализа специальной научно-технической и патентной литературы в статье составлена сводная таблица технико-экономической эффективности современного смесительного оборудования и сделан вывод о перспективном промышленном использовании смесителей центробежного типа. Проанализировав достоинства и недостатки современных центробежных смесителей, автор разработал принципиально новую конструкцию роторно-центробежного смесителя со смещенными тангенциальными патрубками для перемешивания сухих сыпучих материалов.

Ключевые слова: энергосбережение, эффективность перемешивания, смеситель, ротор, центробежная сила, тангенциальный патрубок.

NEW DESIGN ROTARY CENTRIFUGAL MIXER FOR MIXING OF DRY BULK MATERIALS

A.A. Harabazhyu, associate Professor, candidate of technical Sciences
D.N. Borovskiy, senior lecturer, candidate of technical Sciences
*Belarusian national technical University,
Belarusian state technological University*

Abstract. Based on the analysis of special scientific-technical and patent literature in the article compiled a summary table of technical and economic efficiency of modern mixing equipment and the conclusion is made on promising industrial mixers centrifugal type. After analyzing the advantages and disadvantages of modern centrifugal mixers, the author developed a fundamentally new design of a rotary centrifugal mixer with a tangential offset nozzles for mixing of dry bulk materials.

Keywords: energy efficiency, mixing efficiency, mixer, rotor, centrifugal force, tangential pa-tubes.

В настоящее время процесс приготовления однородных по составу смесей порошкообразных и зернистых материалов применяется во многих отраслях промышленности (химической, строительной, фармацевтической, пищевой, комбикормовой, металлургической и т.д.). В технологических процессах производства и переработки пластмасс, удобрений, резинотехнических изделий, бытовой химии, средств защиты растений, красителей, лекарств, химических волокон, строительных материалов, комбикормов, боеприпасов, фарфора, фаянса и т.д. смесительные аппараты занимают одно из ответственных мест. Во многих случаях процесс

смешения является подчиненным, но, тем не менее, имеющим большое значение для основных технологических процессов и, в конечном счете, часто определяющим качество готовой продукции.

На современном этапе интенсификация процессов перемешивания сухих сыпучих материалов при снижении их энергоемкости является актуальной задачей для большинства вышеперечисленных производств стран СНГ в целом и Республики Беларусь в частности. В большинстве случаев данная задача решается путем реконструкции или модернизации существующего смесительного оборудования или же путем создания и внедрения новых высокоэффективных энергосберегающих машин и аппаратов.

На основании всестороннего анализа современной научно-технической и патентной литературы [1–7] по проблеме интенсификации процессов перемешивания сухих сыпучих материалов в современных конструкциях смесительного оборудования автором была получена сводная таблица 1.

В настоящее время из-за отсутствия абсолютно точных или достоверных данных очень трудно анализировать технико-экономическую эффективность современного смесительного оборудования. Поэтому представленные в таблице 1 технико-экономические характеристики современного смесительного оборудования для перемешивания сухих сыпучих материалов следует рассматривать как ориентировочные.

Однако, анализируя даже ориентировочные данные таблицы 1, можно отметить, что высокая эффективность перемешивания при относительно низких удельных энергозатратах и времени смешения наблюдается в бипланетарном БСП смесителе, трубном вибросмесителе, в многоярусном центробежно-лопастном, в центробежном прямоточном и в центробежно-ударном смесителях.

На основании всего вышеизложенного можно сделать вывод о том, что в настоящее время наиболее перспективными для промышленного использования являются именно центробежные смесители.

Проанализировав достоинства и недостатки современных центробежных смесителей, под руководством Гарабажиу А.А. разработали новую энергосберегающую конструкцию роторно-центробежного смесителя со смещенными тангенциальными патрубками для перемешивания сухих сыпучих материалов, схема которого представлена на рисунке 1.

Роторно-центробежный смеситель работает следующим образом (см. рис. 1). После запуска электродвигателя 14, установленного на плоской крышке 8, приводится во вращение через вертикальный вал 6 горизонтальный ротор смесителя. Одновременно с этим через патрубок 9 в плоской крышке 8 внутрь корпуса аппарата нагнетается воздух и, при помощи дополнительно установленного питателя, на распределительный конус 7 ротора смесителя подается первый (основной) компонент смеси.

Таблица 1

Технико-экономические характеристики современного смесительного оборудования для перемешивания сухих сыпучих материалов

Тип смесителя	Коэффициент заполнения	Удельная производительность, м ³ /ч·м ³	Удельная металлоемкость, т/м ³ /ч	Удельные энергозатраты, кВт·ч/т	Время смешения, мин.	Коэффициент неоднородности (V _c) _{пр} , %
Барабанный с горизонтальным цилиндрическим корпусом	0,6	0,16–0,65	0,6–2,4	3,0–11,6	60–240	10–15
Барабанный бицилиндрический	0,6	0,32–0,65	0,68–1,36	2,7–5,5	60–120	8–12
Барабанный тетраэдрический	0,6	0,32–0,65	0,5–1,0	2,7–5,5	60–120	6–10
Двухроторный червячно-лопастной с реверсивным шнеком	0,9	1,6	4,2	12–17	30–60	10–12
Плужный	0,8	1,6	1,5	11–15	60	12–16
Ленточный	0,9	1,1	1,5	7,5–11	60	12–16
Бипланетарный БСП	0,8	1,3	1,6	4,0–6,3	3–6	1,5–5,0
Смесительные бегуны центробежного типа	0,6	0,4–0,82	2,1	3,4–6,0	6	6–14
Гравитационный ударно-распылительный	0,01	5–10	0,13	0,1–0,2	0,3–0,4	5–6
Трубный вибросмеситель	0,8	20–30	0,2–0,3	1,0–1,5	0,2–0,3	3–4
Эрлифтный пневмосмеситель с внутренней циркуляцией материала	0,5–0,6	10–16	0,5–0,7	0,4–0,5	4–5	6–9
Многоярусный центробежно-лопастной	0,9	1,7	0,5	3–5	6	2–4
Центробежно-дисковый	0,6	3	0,8	9–12	6	3–6
Центробежно-шнековый	0,5	3	1,4	14–16	6–12	5–7
Центробежный с вращающимся конусом	0,5	1,4	1,6	1,0–1,5	5–10	2–5
Центробежный прямоточный	0,01	5–10	0,8	0,2	0,1–0,15	3–5
Центробежно-ударный	0,01–0,02	1,8	1,0	0,1–0,15	0,1–0,2	4–8

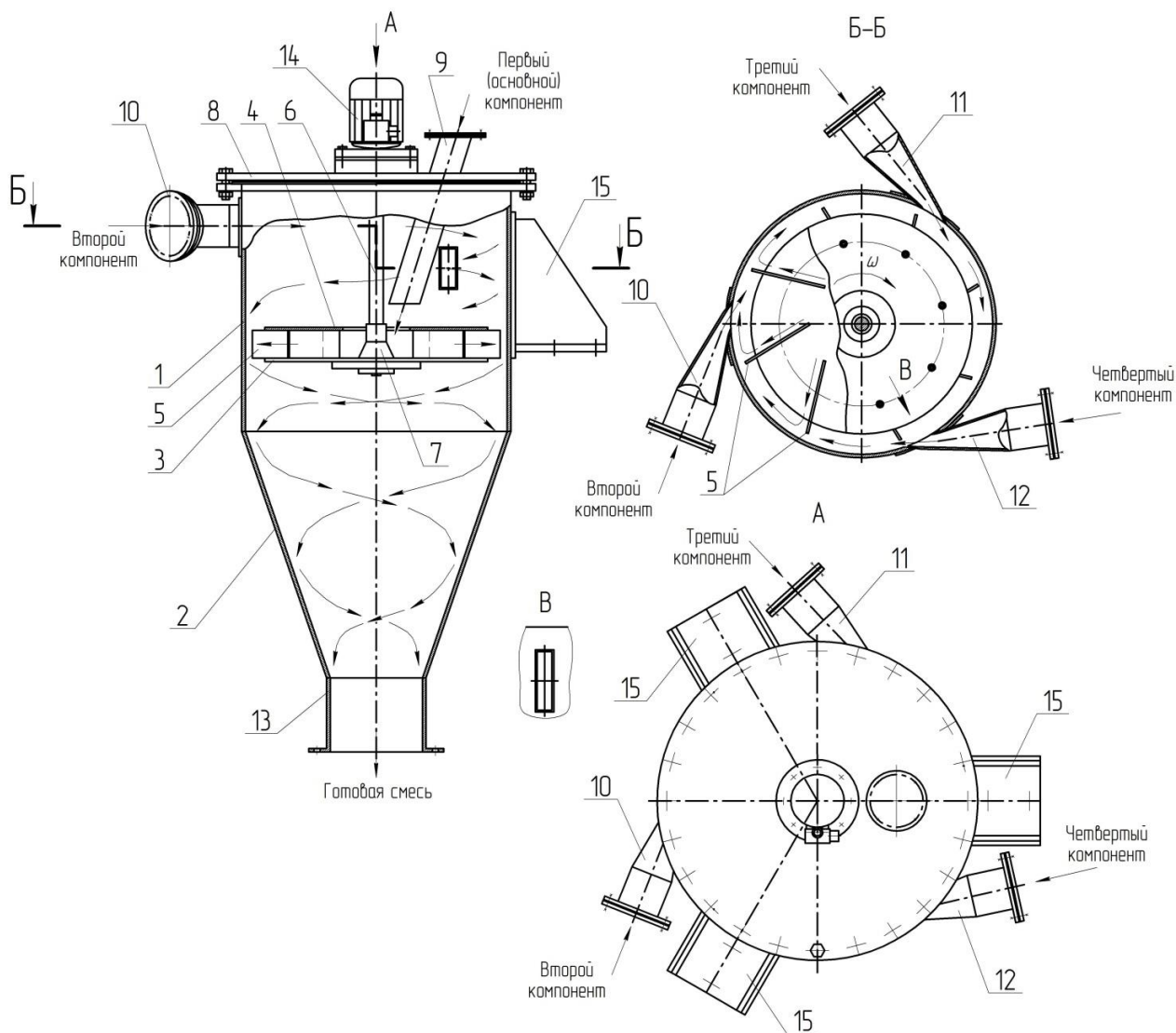


Рис. 1. Роторно-центробежный смеситель со смещенными тангенциальными патрубками:

- 1 – цилиндрическая обечайка; 2 – коническая обечайка; 3 – нижний диск; 4 – верхний диск; 5 – лопатки; 6 – роторный вал; 7 – распределительный конус; 8 – плоская крышка; 9 – штуцер загрузки первого компонента; 10 – штуцер загрузки второго компонента; 11 – штуцер загрузки третьего компонента; 12 – штуцер загрузки четвертого компонента; 13 – штуцер выгрузки готовой смеси; 14 – электродвигатель; 15 – опоры-лапы

После схода с распределительного конуса 7 частицы первого компонента смеси попадают на нижний диск 3 вращающегося ротора и, двигаясь по нему и вдоль плоских наклонных лопаток 5, под действием центробежной силы разбрасываются последними на периферию к плоской стенке цилиндрической обечайки 1 корпуса смесителя. При этом за счет наклона разгонных лопаток 5 к радиусу аппарата на определенный угол или за счет их закрутки на определенный радиус, и вращения ротора смесителя с

определенной скоростью, частицы первого компонента смеси после схода с плоской поверхности лопаток 5 или роторного диска 3 приближаются к стенке цилиндрической обечайки 1 по касательной траектории с наименьшим углом атаки, что способствует снижению вероятности их полного или частичного разрушения. Одновременно с подачей основного компонента смеси, за счет вращения горизонтального ротора, внутри корпуса аппарата создается разряжение воздуха, что способствует самопроизвольному нагнетанию внутрь корпуса смесителя через тангенциальные патрубки 10, 11 и 12, смонтированные ступенчато на нескольких параллельно расположенных горизонтальных уровнях в верхней части цилиндрической обечайки 1, дополнительных (например, второго, третьего и четвертого) компонентов смеси в заданных пропорциях. Так как каждый из тангенциальных патрубков 10, 11 и 12 расположен в отдельной горизонтальной плоскости, смещенной ступенчато в вертикальном направлении с определенным шагом, и выполнен в форме сужающегося к выходу сопла, имеющего прямоугольное выходное отверстие с существенным преобладанием его высоты над шириной, то подаваемые через них дополнительные компоненты смеси поступают внутрь корпуса аппарата по касательным траекториям тонкими (толщиной 3÷5 мм), последовательно накладывающимися один на другой, слоями, смешиваются с летящими к ним по касательной траектории частицами основного компонента смеси и перемещаются все вместе по спиралеобразной траектории вдоль стенок цилиндрической 1 и конической 2 обечаек корпуса смесителя сверху вниз к патрубку 13 выгрузки готовой смеси.

В процессе работы роторно-центробежного смесителя (см. рис. 1) наиболее интенсивное смешение основного и дополнительных компонентов смеси происходит в кольцевом зазоре между выходной кромкой разгонных лопаток 5 и стенкой цилиндрической обечайки 1 корпуса аппарата при наложении их друг на друга тонкими слоями и при взаимном проникновении частиц из одного слоя в другой. Дополнительное перемешивание компонентов смеси происходит в результате их совместного перемещения по спиралеобразной траектории вдоль стенок цилиндрической 1 и особенно сужающейся книзу конической 2 обечаек корпуса смесителя сверху вниз.

Данное техническое решение позволит повысить эффективность процесса смешивания сухих сыпучих материалов в микрообъемах и существенно снизить вероятность принудительного измельчения компонентов смеси при их ударе о боковую поверхность цилиндрического корпуса аппарата.

На вышеописанный роторно-центробежный смеситель со смещенными тангенциальными патрубками автором оформлена заявка на изобретение № а20131279 от 31.10.2013 г.

Список литературы

1. Макаров, Ю. И. Аппараты для смешения сыпучих материалов / Ю.И. Макаров. – М.: Машиностроение, 1973. – 215 с.
2. Макаров, Ю.И. Новые типы машин и аппаратов для переработки сыпучих материалов / Ю.И. Макаров, А.И. Зайцев. – М.: МИХМ, 1982. – 75 с.
3. Росляк, А.Т. Пневматические методы и аппараты порошковой технологии / А.Т. Росляк, Ю.Л. Бирюков, В.И. Пачин. – Томск: Изд-во Томского ун-та, 1990. – 272 с.
4. Богданов, В.В. Смешение полимеров / В.В. Богданов, Р.В. Торнер, В.Н. Красовский, Э.О. Регер. – Л.: Химия, 1979. – 192 с.
5. Ким, С.В. Диспергирование и смешение в процессах производства и переработки пластмасс / С.В. Ким, В.В. Скачков. – М.: Химия, 1988. – 240 с.
6. Андрашников, Б.И. Интенсификация процессов приготовления и переработки резиновых смесей / Б.И. Андрашников. – М.: Химия, 1986. – 224 с.
7. Смесительные машины в хлебопекарной и кондитерской промышленности / А.Т. Лисовенко [и др.]; под общ. ред. А.Т. Лисовенко. – К.: Урожай, 1990. – 192 с.

КОМПЬЮТЕРНОЕ МОДЕЛИРОВАНИЕ СБОРКИ ЗАГОТОВОК СОВМЕСТНЫМ ПЛАСТИЧЕСКИМ ДЕФОРМИРОВАНИЕМ В ПРОГРАММЕ DEFORM-3D

С.В. Герман, М.И. Поксеваткин, Д.И. Бакланов, Е.М. Басова
*Алтайский государственный технический университет
им. И.И. Ползунова (г. Барнаул, Россия)*

Аннотация. Приведен пример исследования процесса сборки металлических заготовок с применением компьютерного моделирования.

Ключевые слова: пластическая деформация, сборка металлических заготовок.

COMPUTER SIMULATION OF ASSEMBLY ASSEMBLING BY JOINT PLASTIC DEFORMATION IN DEFORM-3D PROGRAM

S.V. German, M.I. Poksevatkin, D.I. Baklanov, E.M. Basova
Polzunov Altai State Technical University (AltSTU), (Barnaul, Russian)

Abstract. An example of a study of the process of assembling metal blanks with the use of computer modeling is given.

Keywords: plastic deformation, assembly of metal workpieces.

Современное компьютерное моделирование позволяет представить наглядно любой технологический процесс и спрогнозировать на основе этого будущие затраты на производство готовых изделий или

скорректировать параметры для оптимизации расходов, не прибегая к изготовлению опытных образцов.

Для компьютерного моделирования процесса сборки исходных заготовок спроектированы модели матрицы, пуансона, головной и стержневой заготовок в программе SolidWorks.

Введены следующие данные: материалы головной и стержневой заготовок соответственно сталь 20X13 и сталь 45, диаметры $D = 39$ и $d = 12$ мм. Высота головной заготовки 20 мм, толщина дна полости 5 мм.

После окончания процесса сборки совместным пластическим деформированием заготовок было получено следующее распределение напряжений: максимальная концентрация напряжений сосредоточена в металле головной заготовки и в области контакта с боковой поверхностью стержневой заготовки (рисунок 1), где наблюдается вязкое разрушение металла головной заготовки имеющей непосредственный контакт с торцевой поверхностью стержневой заготовки.

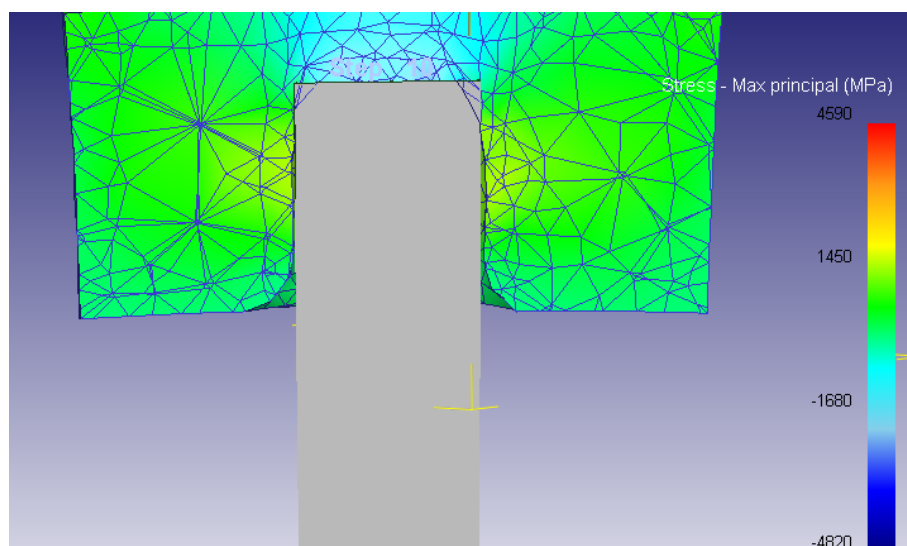


Рис. 1. Максимальные напряжения, возникающие в процессе сборки заготовок

Как видно из рисунка, толщина очага деформации над торцом стержневой заготовки равна примерно $1/6$ диаметра стержневой заготовки, что соответствует данным М.В. Сторожева применительно к закрытой прошивке пуансоном с плоским торцом [1].

На рисунке 2 можно увидеть, что скорость деформирования в разных областях металла головной заготовки различна. Максимальная – в области, приконтактной с боковой поверхностью стержневой заготовки, минимальная – в области, прилегающей к торцу стержневой заготовки, где наблюдается зона затрудненной деформации металла в связи с отсутствием контактных скольжений и сдвиговой деформации металла.

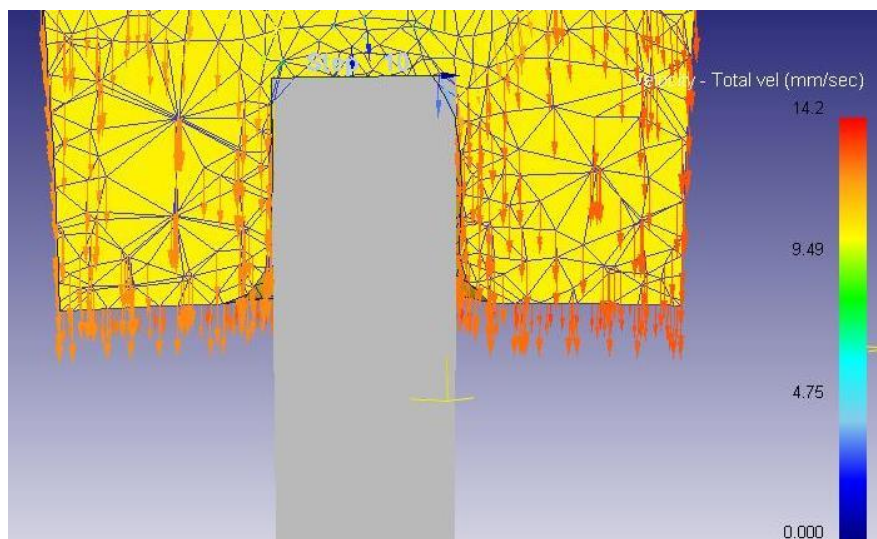


Рис. 2. Распределение скоростей деформирования на разных участках металла головной заготовки

Выводы

Полученные результаты компьютерного моделирования согласуются с результатами исследований напряженно-деформированного состояния металла при закрытой прошивке цилиндрических заготовок [2].

Список литературы

1. Сторожев, М.В. Теория обработки металлов давлением. Учебник для вузов. Изд. 4-е, перераб и доп. / М.В. Сторожев, Е.А. Попов. М.: Машиностроение, 1977. 423 с.
2. Тарновский, И.Я. Теория обработки металлов давлением / И.Я. Тарновский, А.А. Поздеев, О.А. Ганаго, В.Л. Колмогоров и др. М.: Металлургиздат, 1963. 672 с.

УДК 674.055:621.9

ПОВЫШЕНИЕ ИЗНОСОСТОЙКОСТИ НОЖЕЙ СБОРНЫХ ФРЕЗ

Д.М. Козлов

Брянский государственный инженерно-технологический университет

Аннотация. Рассматриваются вопросы повышения износостойкости ножей сборных фрез различными методами с повышением качества обработки.

Ключевые слова: ножи, фрезы, деревообрабатывающее оборудование.

INCREASE OF WEAR RESISTANCE OF KNIVES CUTTERS OF TEAMS

D.M. Kozlov

Bryansk state engineering-technological University

Abstract: Deals with improving the wear resistance of blades of prefabricated cutters in a variety of methods to improve the quality of treatment.

Keywords. Knives. Mills. Woodworking machinery.

У каждого режущего инструмента есть понятие износостойкости. При резании материала резец внедряется в заготовку, производя отслаивание верхней части материала от заготовки. При этом поверхность режущих кромок резца подвергается трению и со временем изнашивается.

Чем выше износостойкость инструмента – тем больший срок он прослужит и тем меньше будет износ трущихся частей. Фрезы с высокой износостойкостью могут за время службы снять намного больший объем материала и значительно реже требуют замены.

Для повышения износостойкости концевых фрез их зубья изготавливают из твердых материалов, меньше подверженных износу. Дополнительно поверхность фрезы покрывают специальными износостойкими плёнками из особо твердых материалов [1].

Одним из способов повышения стойкости режущего инструмента является насыщение поверхностного слоя специальными химическими элементами, повышающими его износостойкость. Это возможно, например, путем ионно-лучевой или химико-термической обработки. При нанесении на поверхность фрез покрытия из алтына фреза приобретает красивый оттенок. При этом толщина покрытия составляет несколько микрон, что позволяет инструментам после нанесения покрытия сохранять в точности свои размеры и геометрию режущих кромок.

Покрытие фрез нитридом титана-алюминия повышает не только износостойкость, но и производительность инструмента и делает возможной высокоскоростную обработку резанием.

Известен способ повышения износостойкости режущих элементов электроискровым упрочнением, заключающийся в переносе упрочняющего материала (электрода) и растворимости его в инструментальном материале за счет интенсивного смешивания в расплавленном состоянии, возникающем при электрическом разряде между обрабатываемым электродом (анодом) и упрочняемым инструментом (катодом).

Недостатками известного способа являются недопустимая для большинства дереворежущих инструментов шероховатость обработанных поверхностей, формирование в процессе упрочнения остаточных напряжений растяжения, нестабильность свойств получаемых поверхностных слоев и низкая производительность ручной обработки.

Известен также способ повышения износостойкости режущих элементов изменением физико-механических характеристик инструментального материала, заключающийся в создании остаточных напряжений сжатия в нем при воздействии лазерным лучом на упрочняемую поверхность, в результате чего, в зависимости от интенсивности и длительности лазерного излучения, происходит нагрев материала без видимого разрушения, расплавление материала, испарение и вымывание продуктов разрушения [2].

Недостатками известного способа являются трещинообразование, начинающееся при воздействии луча с энергией, превышающей некоторую критическую, отслаивание участков поверхностного слоя и оплавление материала с образованием сетки микротрещин по периферии пятна оплавления, величины и глубины залегания получаемых в результате обработки остаточных напряжений сжатия не соответствуют уровню, обеспечивающему эффективное повышение износостойкости; кроме того, способ предусматривает использование сложного оборудования и специальной технологии.

Изобретение обеспечивает повышение износостойкости режущих элементов инструмента и упрощает технологию.

Это достигается тем, что в способе повышения износостойкости режущих элементов инструмента изменением физико-механических характеристик инструментального материала путем создания остаточных напряжений сжатия, режущий элемент технологически деформируют изгибом, при этом величину его деформации выбирают в области упругости в пределах: для твердых сплавов 0,05-0,1%, для быстрорежущих сталей 0,9-1,5%, для легированных сталей 1,00-1,25%.

Защита деталей от коррозии является важнейшим элементом повышения износостойкости. К эффективным мерам такой защиты относится покрытие поверхности лакокрасочными материалами, нанесение на поверхности защитных пленок металлического или органического состава. Для внутренних поверхностей аппаратуры сахарных заводов и трубок теплообменных аппаратов можно также применять способ защиты от коррозии путем образования пленки из нитрита натрия.

Таким образом, изучение методов повышения износостойкости деревообрабатывающего оборудования является актуальной и экономически эффективной и прибыльной сферой исследования.

Список литературы

1. Специальные покрытия, повышающие износостойкость фрез. [ЭР]. – Режим доступа URL: <http://cncmotors.ru/articles/specialnye-pokrytiya-povyshayushhie-iznosostojkost-frez/>
2. Способ повышения износостойкости сменных режущих элементов :[ЭР].-Режим доступа URL: <http://www.freepatent.ru/patents/2118383>.

ИССЛЕДОВАНИЕ ВЛИЯНИЯ УСИЛИЯ ДЕФОРМИРОВАНИЯ НА ПРОГИБ СТЕНКИ ТОНКОСТЕННОЙ ТРУБЫ ПРИ ОБРАБОТКЕ ПОВЕРХНОСТНЫМ ПЛАСТИЧЕСКИМ ДЕФОРМИРОВАНИЕМ

А.М. Лаврентьев

*Камышинский технологический институт (филиал) Волгоградского
государственного технического университета*

Аннотация: Отделочную обработку наружной поверхности длинных тонкостенных труб осуществляют шлифованием с последующим полированием. Этот вид обработки имеет низкую производительность. В статье предлагается в качестве отделочной операции использовать ротационное обкатывание роликами с прямолинейной образующей. Были выявлены закономерности влияния формы и размеров деформирующих роликов, а также силы деформирования при ротационном обкатывании тонкостенных труб на возможность уменьшения отклонения от круглости наружного диаметра стенки трубы после обкатывания.

Ключевые слова: тонкостенная труба, снижение допуска круглости, ротационное обкатывание, деформирующие ролики.

INVESTIGATION OF THE INFLUENCE OF THE EFFECT OF THE DEFORMATION ON THE PROTECTION OF THE WALL OF THE THIN-WALL PIPE AT PROCESSING OF SURFACE PLASTIC DEFORMATION

A.M. Lavrentiev

Kamyshin Technological Institute (branch) of the Volgograd State Technical University

Abstract: Finishing of the outer surface of long thin-walled pipes is carried out by grinding, followed by polishing. this kind of processing has low productivity. In the article it is proposed to use rotational rolling of rollers with a rectilinear generator as a finishing operation. The regularities of the influence of the shape and dimensions of the deforming rollers, as well as the deformation force in the case of rotational rolling of thin-walled pipes, were found to reduce the deviation from roundness of the outer diameter of the pipe wall after rolling.

Keywords: thin-walled pipe, reduced roundness tolerance, rotational rolling, deforming rollers.

Промышленностью выпускается большое количество товаров широкого потребления, составляющей частью которых являются длинные тонкостенные трубы. В этих случаях важным требованием, предъявляемым к трубкам, является снижение допуска круглости и обеспечение низкой шероховатости. В настоящее время тонкостенные трубы обрабатываются шлифованием с последующим полированием. Эта обработка является неэффективной в связи с засаливаемостью абразивных кругов, необходимостью частой правки и, в связи с этим, непроизводительной. Решение вопроса повышения точности формы наружной поверхности тонкостенной трубы при высокой производительности можно осуществить ротационным обкатыванием деформирующими роликами.

Для решения вопроса назначения рациональных режимов обработки ротационным обкатыванием тонкостенной трубы и выбора требуемых конструктивных параметров деформирующих роликов необходимо определить силу деформирования, при которой после обработки будет исправляться форма трубки с одновременной обработкой ППД.

Расчетная схема деформации тонкостенной трубы показана на рис.1.

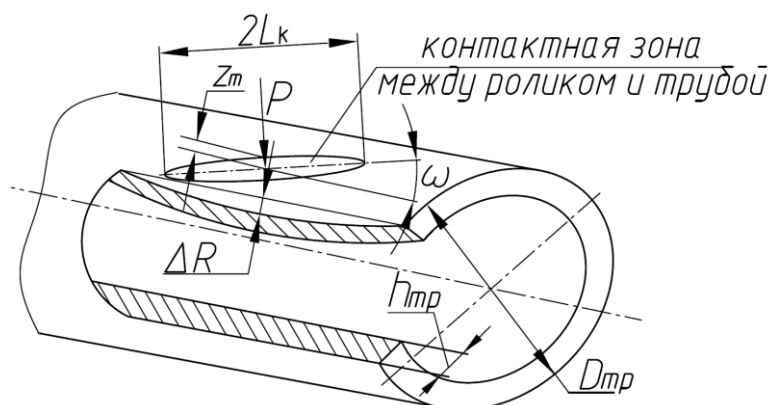


Рис. 1. Расчетная схема деформирования тонкостенной трубы при ротационном обкатывании для определения прогиба ее стенки

Для решения этой задачи будем предполагать в первом приближении, что напряжения по площади контакта, которая представляет собой эллипс, распределены в соответствии с теорией Герца [3]. При этом полагаем, что максимальное напряжение в центре контакта превышает предел текучести для создания пластического течения металла. Для этого случая соответствующее уравнение по Герцу будет иметь вид:

$$\sigma_k = \sigma_m \cdot \sqrt{1 - \left(\frac{z_k}{z_m}\right)^2 - \left(\frac{l_k}{L_k}\right)^2}, \quad (1)$$

где σ_m – максимальное напряжение в центре эллипса, z_k – текущее значение полуширины контакта по длине контакта; z_m – максимальная полуширина эллипсного контакта; L_k – полудлина эллипсного контакта; l_k – текущая длина контакта

Сила деформирования, действующая на один ролик, равна интегралу от напряжений по площади контакта

$$P = \int_0^{L_k} \int_0^{z_k} 4 \cdot \sigma_k dz_k dl_k \quad (2)$$

Для определения прогиба трубы от сосредоточенной силы существует решение [2].

$$\Delta R = \frac{0,135 \cdot P \cdot r_d^2}{E \cdot h_{mp}}, \quad (3)$$

где h_{mp} – толщина стенки трубы; E – модуль упругости материала обрабатываемой трубы.

Прогиб стенки трубы от контактного напряжения σ_k , умноженного на элементарную площадку Δs , расположенную на расстоянии l_k от рассматриваемой точки, где происходит прогиб стенки трубы, может быть определен из зависимости:

$$\Delta R_{\sigma} = \frac{2 \cdot 0,135 \cdot \sigma_k \cdot r_d^2}{E \cdot h_{mp}^3} \cdot e^{(-\beta \cdot \sqrt{z^2 + l_k^2})} \times$$

$$\times \left(\cos(\beta \cdot \sqrt{z^2 + l_k^2}) + \sin(\beta \cdot \sqrt{z^2 + l_k^2}) \right). \quad (4)$$

Тогда прогиб стенки трубы от распределенных по площади контактных напряжений определяется через двойной интеграл:

$$\Delta R(h_{mp}) = \int_0^{L_k} \int_0^{z_k} \frac{2 \cdot 0,135 \cdot \sigma_k \cdot r_d^2}{E \cdot h_{mp}^3} \cdot e^{(-\beta \cdot \sqrt{z^2 + l_k^2})} \times$$

$$\times \left(\cos(\beta \cdot \sqrt{z^2 + l_k^2}) + \sin(\beta \cdot \sqrt{z^2 + l_k^2}) \right) dz dl_k \quad (5)$$

Графики зависимостей величин прогибов стенки трубы от ее толщины при сосредоточенной силе и распределенных контактных напряжениях показаны на рис. 2 и 3.

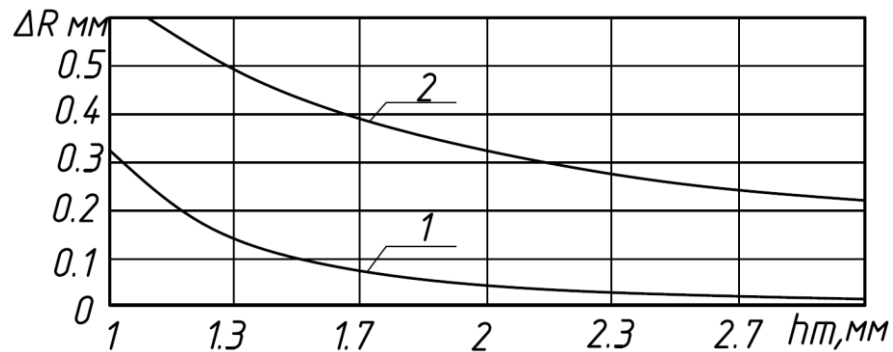


Рис. 2. Изменение величины прогиба стенки трубы в зависимости от ее толщины: 1 - от распределенных контактных напряжений по площади контакта, 2 - от сосредоточенной силы, полученной как интеграл от распределенных напряжений. Наружный радиус трубы – 10мм

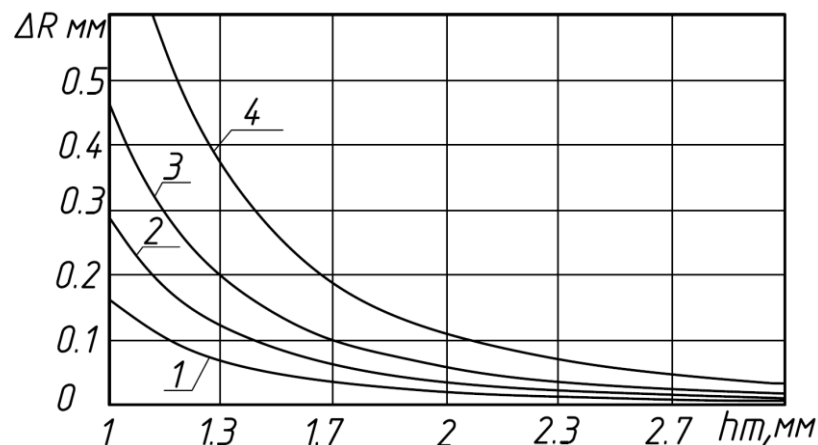


Рис. 3. Изменение величины прогиба стенки трубы в зависимости от ее толщины от распределенных контактных напряжений по площади контакта при разных радиусах труб 1- – rd=10мм, 1- – rd=12мм, 1- – rd=14мм, 1- – rd=17мм

Как видно из представленных графиков, прогиб стенки трубы зависит от ее толщины h_{mp} и характера приложенного усилия деформирования.

Выводы: получены зависимости для определения прогиба стенки тонкостенной трубы от сосредоточенной силы, приложенной перпендикулярно поверхности трубы, и от распределенных контактных напряжений по площади эллипсного контакта.

Список литературы

1. Отений Я.Н. Технологическое обеспечение качества деталей машин поверхностным пластическим деформированием: Монография / ВолгГТУ. – Волгоград, 2005. – 224 с.
2. Справочник машиностроителя в 6 томах. Т. 3. Под ред. академика АН УССР С.В. Серенсена. Изд. третье. – М.: Машгиз, 1962. – 651 с.
3. Справочник по сопротивлению материалов / Фесик С. П. – 2-е изд., перераб. и доп.– Киев : Будівельник, 1982. - 280 с.
4. Справочник технолога-машиностроителя. В 2-х т. Под ред. А.М. Дальского, А.Г. Косиловой, Р.К. Мещерякова, А.Г. Сулова. – 5-е изд., перераб. и доп. – М.: Машиностроение-1, 2001.
5. Шнейдер Ю.Г. Инструмент для чистовой обработки металлов давлением. – Л.: Машиностроение, 1971. – 248 с.

КЛАССИФИКАЦИЯ МОБИЛЬНЫХ ЗЕРНОСУШИЛОК

С.В. Леканов, Н.И. Стрикунов, А.С. Руденок

Алтайский государственный аграрный университет

Аннотация. Обеспечение сохранности зерна в нашей стране – одна из важнейших государственных задач, которая по масштабам и содержанию базируется на широкой научной основе. В предложенном аналитическом обзоре не только нашли отражение основные сведения о мобильных зерносушилках, технологии сушки, но и учтены достижения науки и техники последних лет. Практика показывает, что мобильные зерносушилки широко используются за рубежом, так как зерносушилки мобильного типа существенно отличаются от стационарных сушилок размерами и быстротой подготовки их к работе. В работе приведена классификация известных типов сушилок по принципу их мобильности.

Ключевые слова: сушка зерна, мобильные технологии, послеуборочная обработка зерна.

CLASSIFICATION OF MOBILE GRAIN-DRYER

S.V. Lekanov, N.I. Strikunov, A.S. Rudenok

Altay State Agrarian University

Abstract: Preservation of grain in our country is one of the most important state tasks, which in scope and content is based on a broad scientific basis. The proposed analytical review reflects not only the basic information on mobile grain dryers, drying technology, but also takes into account the achievements of science and technology in recent years. Practice shows that mobile grain dryers are widely used abroad, as mobile type grain dryers are significantly different from stationary dryers in size and speed to prepare them for work. The

classification of known types of dryers according to the principle of their mobility is given in the work.

Keywords: drying grain, mobile technology, post-harvest grain processing.

Сушка зерна рассматривается как сложный технологический процесс, при котором свойства зерна, определяющие его качество, должны быть сохранены [1].

Сельскохозяйственные предприятия различных форм собственности наряду с очисткой широко стали применять сушку и активное вентилирование зерна.

Парк стационарных и мобильных сушилок возрастает, так как требуется проведение значительного объема работ по сушке и активному вентилированию зерна [2].

Актуальность этой проблемы существует и для Алтайского края. В настоящее время дефицит сушилок всех типов (стационарных и мобильных) сохраняется. Поэтому операция сушки зерна должна стать главным направлением при проектировании современных технологических линий послеуборочной обработки зерна [2, 3].

Большое многообразие мобильных зерносушилок отечественного и зарубежного производства требует их систематизации [4, 5]. На основе аналитического обзора основных направлений в зерносушении предлагаем классификацию имеющихся типов зерносушилок по принципу мобильности (рисунок 1).

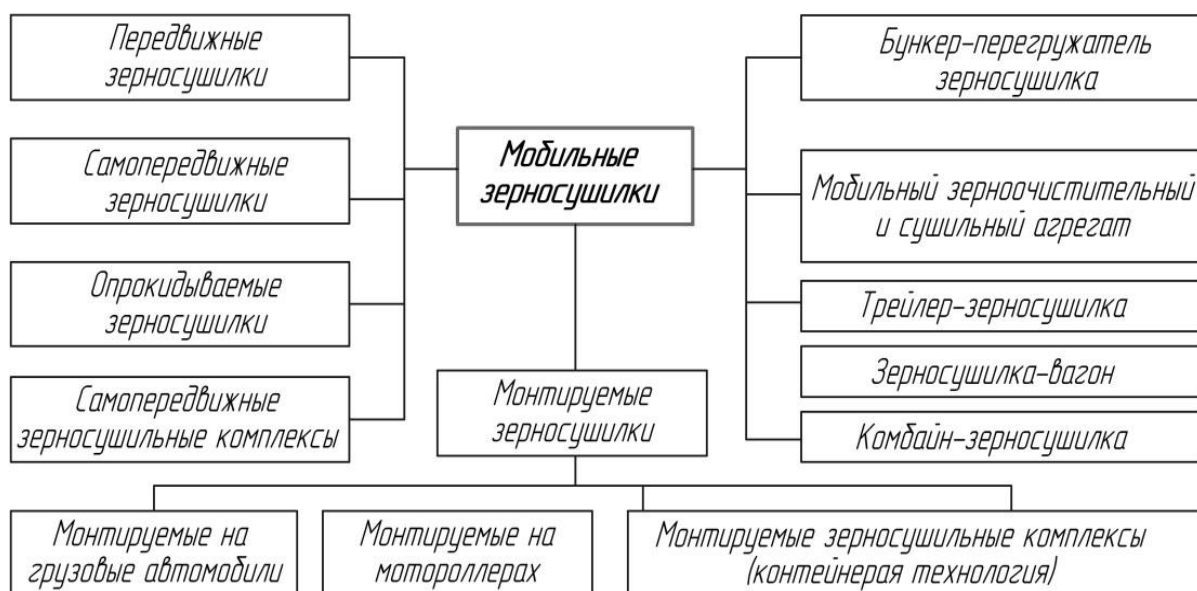


Рис. 1. Классификация мобильных зерносушилок по принципу мобильности

Приведем некоторые из них.

Мобильные зерносушилки фирмы «Мери» (Финляндия) имеют несколько серий выпуска. Наибольший интерес представляет мобильная вакуумная зерносушилка серии L (M7000L). Эта сушилка порционная,

шахтного типа, сконструирована на двухосной колесной базе. Топка зерносушилки размещена также на колесной базе (рисунок 2,а). Мобильная вакуумная зерносушилка поставляется в сборе, с полным комплектом оборудования [2, 6].

Основным отличием сушилок серии «L» является вакуумная система и топки с более высокой температурой сушки, которые и обеспечивают эффективную сушку.



Рис. 2. Передвижные зерносушилки:

а - зерносушилка M7000L фирмы «MERU»(Финляндия); б- зерносушилка конвейерного типа модели MDF22000 фирмы «AlvanBlanch» (Англия); в - мобильная зерносушилка модели PRT 250 ME фирмы «Agrex» (Италия)

В сушилке применяется новейшее устройство для регулировки подачи зерна. Механизм подачи зерна работает на сжатом воздухе, изготовлен из нержавеющей стали, работает независимо от сорта и влажности зерна. Процесс сушки и процесс охлаждения зерна полностью автоматизированы.

Мобильные конвейерные зерносушилки фирмы «Alvan Blanch» (Англия) имеют несколько типов. Зерносушилка модели MDF 22000 представляет собой модульную конструкцию, которая поставляется в собранном виде и с пультом управления (рисунок 2,б). Эта сушилка имеет главную особенность – два наклонных транспортера, состоящих из специальных перфорированных стальных пластин, сквозь которые проникает горячий воздух, продувает. Верхний транспортер предназначен для сушки зерна, а нижний - для его досушивания и охлаждения [2].

Сушка зерна происходит во взвешенном, псевдооживленном состоянии, таким образом, достигаются оптимальные условия конвекционного нагрева зерна, отсутствует контактный перегрев и его сдавливание. Эта сушилка позволяет сушить неочищенный зерновой ворох.

Скорость движения зернового потока регулируется автоматически (максимальная скорость движения 110 см/мин.) и зависит от влажности и температуры нагрева зерна, а также от температуры агента сушки.

Работает сушилка на газовом топливе. Производительность сушки по пшенице 25 т/ч. Установленная мощность 38 кВт. Средний расход газа для сушки 1 т. Зерна при отводе 1% влаги 1,5 м³.

Мобильная зерносушилка бункерного типа PRT 250ME фирмы «Agrex» (Италия) предназначена для сушки различных видов зерновых культур (рисунок 2,в) [2, 7, 8]. Производительность сушилки от 75 до 270 т/сутки. Общий объем бункера составляет 31 м³. Зерносушилка приводится в действие электродвигателем или валом отбора мощности (ВОМ) трактора. Тепло вырабатывается теплогенератором, который работает на дизельном топливе, обеспечивая прямой нагрев, или – при наличии теплообменника – непрямого нагрева. Сушилка достаточно широко представлена в хозяйствах Алтайского края.

Хорошо известны стационарные зерносушилки, входящие в состав зерноочистительно-сушильных комплексов (КЗС). В плане мобильности этих установок разработки ведутся давно. Одним из таких вариантов является мобильный комплекс барабанного типа ДСБ-20М (Казахстан) (рисунок 3) [2]. Он предназначен для сушки и неполной очистки зерна от грубых примесей. Установка мобильная. Самопередвижение происходит за счет электропривода на передней оси. В процессе работы происходит автоматическая регулировка подачи и выгрузки зерна. Мобильный комплекс может работать на всех зерновых, а также технических культурах.



Рис. 3. Самопередвижной комплекс барабанного типа для сушки зерна ДСБ-20М (Казахстан)

Представляется интересным направлением и разработкой мобильных опрокидываемых сушилок ряда зарубежных стран. Производством таких сушилок занимаются фирмы «Stela» (Германия), «Zanin» (Италия) (рисунок 4,а и б), а также Китай [2].

Мобильная сушилка «Universal» является многофункциональным техническим устройством. Это самая универсальная модель из серии мобильных сушилок «Stela». Сушилка имеет ряд особенностей технического и технологического характера. Все агрегаты и механизмы сушилки размещены на одном шасси, а низкое потребление энергии достигается за счет рекуперации тепла. Для надежного и простого управления применяется SPS- система.

Мобильные опрокидываемые сушилки «Zanin» имеют также свои особенности по конструктивному исполнению и технологическому процессу. Для сушки и охлаждения зерна используются вентиляторы высокого давления осевого типа, имеющие различные диаметры осевого колеса. Применяются сэндвич-панели из минерального волокна для формирования потока горячего воздуха и сэндвич-панели из полиуретана для холодной части воздуха. Подача горячего воздуха осуществляется как напрямую, так и через теплообменник. Сушилка имеет два гидроцилиндра для привода ее в транспортное положение.



а

б

Рис. 4. Опрокидываемые зерносушилки:
а - мобильная опрокидываемая сушилка Universal
фирмы «Stela» (Германия);

б - мобильная опрокидываемая зерносушилка фирмы «Zanin» (Италия)

Российский самоходный комплекс (ССК) «Барс-С» состоит из двух самостоятельных агрегатов: сушильного модуля (рисунок 5,а) и аэратора (рисунок 5,б). Комплекс может работать как на открытых площадках, так и в складских помещениях.



а

б

Рис. 5. Самопередвижной зерносушильный комплекс (ССК) «БАРС-С»
фирмы НПО «Вымпел» (Россия):
а - сушильный модуль; б - аэратор

Скребковый транспортер осуществляет подачу зерна в бункер сушильного модуля из бурта с последующей выгрузкой просушенного зерна в борт на отлежку. Охлаждение зерна производится в аэраторе, который так же с помощью скребкового транспортера загружается и осуществляет выгрузку зерна в борт или автотранспорт. Емкость бункеров: сушильного модуля – 12,5 м³, аэратора – 12,5 м³ [2].

Самоходный сушильный комплекс может перевозиться в кузове автомобиля или буксироваться на жесткой сцепке.

Принцип мобильности заложен в трейлерах-зерносушилках. Мобильная зерносушилка TD-15 фирмы «Turbodan» (Дания) размещается на прицепе, способна транспортировать и сушить зерновой материал (рисунок 6) [2, 9].



Рис. 6. Трейлер-зерносушилка TD-15 фирмы «Turbodan» (Дания)

Сушилка состоит из прицепа, имеющего перфорированное днище для подачи агента сушки, теплообменника, топки, работающей на дизельном топливе, вентилятора для подачи воздуха и шнеков для перелопачивания зерна во время сушки. Шнеки совершают сложное движение, так что при сушке происходит шестикратное перелопачивание зерна в час. Это позволяет равномерно высушить зерно.

Новым направлением в развитии мобильных зерносушилок можно считать использование бункеров-перегрузателей с одновременной сушкой. Это разработка фирмы «AGRIDRY» (Австралия) (рисунок 7). Бункер-перегрузатель зерносушилка агрегируется с трактором.

Известны варианты монтируемых сушилок барабанного типа на базе грузовых автомобилей или на прицепе (рисунок 8). Сушилка может быть оснащена дизельным генератором. Работают такие сушилки с теплообменником, что исключает присутствие запаха отработанных газов при сжигании топлива.

Для сушки небольших партий зерна используют малопроизводительные сушилки, смонтированные на мотороллере (рисунок 9). Например, в Уганде действует проект «Feed the future» (Поток будущего). По этой программе и происходит испытание сушилки периодического действия производительностью 1,8 т/ч. Дизельный

двигатель является приводом для мотороллера, а также обеспечивает подачу горячего воздуха в сушилку.



Рис. 7. Бункер-перегрузатель зерносушилка «PREDATOR» фирмы «AGRIDRY» (Австралия)



Рис. 8. Монтируемая на грузовой автомобиль зерносушилка
Мобильная барабанная зерносушилка ZY5T фирмы «Zhengzhou Zhengyang
Machinery Equipment Co., Ltd»



Рис. 9. Монтируемая на мотороллер зерносушилка

Наряду с представленными мобильными зерносушилками имеются также разрабатываемые технологии.

Во многих современных мобильных зерносушилках присутствуют aspirаторы либо другие варианты зерноочистительных машин [2, 10]. Однако возможно более сложное объединение операций сушки и очистки зерна. Такая комбинация представлена в передвижном зерноочистительном и сушильном агрегате [11].

Принцип объединения разных технологических операций реализован в комбайне для уборки и сушки зерна [12]. Причем в данном комбайне в качестве топлива используется часть измельченной соломы, что значительно сокращает затраты на сушку.

Канадская фирма «Mobil Grain» использует мобильный терминал зерна, содержащий монтируемый зерносушильный комплекс и весь спектр техники для послеуборочной обработки зерна. У данной фирмы имеется собственный железнодорожный состав (и выкупленная ветка железнодорожных путей) для обслуживания большого числа фермерских хозяйств. Для этого мобильный терминал [13, 14] перемещается вдоль железнодорожной ветки в соответствии с установленным графиком.

Для достижения большей мобильности зерносушильной установки авторами [15] была предложена передвижная вагонная шахтная зерносушилка, которая обслуживала бы объекты, находящиеся в непосредственной близости от железнодорожных путей.

Заключение. Проведенное аналитическое исследование мобильных зерносушилок отечественного производства и ряда зарубежных стран показывает, что это направление в совершенствовании технологий сушки зерна активно развивается.

Некоторые из приведенных конструкций мобильных зерносушилок зарубежных фирм уже есть в Алтайском крае.

Обобщен опыт внедрения мобильных зерносушилок различных зарубежных фирм, приведены технические характеристики наиболее интересных типов сушилок.

Аналитическое исследование в области зерносушения позволило впервые систематизировать основные типы зерносушилок по степени мобильности.

Список литературы

1. Иванов, Н.М. Мобильная техника и технологии для послеуборочной обработки зерна и семян. Мобильные зерноочистительные машины: учебное пособие / Н.М. Иванов, С.В. Леканов, Н.И. Стрикунов // РАСХН. Сиб. отд-ние. СибИМЭ; научн.ред. Н.М. Иванов- Новосибирск.- 2013. - 326 с.
2. Леканов, С.В. Мобильная техника и технологии для послеуборочной обработки зерна и семян. Мобильные зерносушилки:

учеб. пособие / С.В. Леканов, Н.И. Стрикунов, В.В. Старцева. - Барнаул: РИО Алтайского ГАУ, 2016. - 142 с.

3. Шестаев, А.В. Мобильные технологии послеуборочной обработки зерна и / А.В. Шестаев, С.В. Леканов, Н.И. Стрикунов // Вестник молодежной науки Алтайского государственного аграрного университета: сборник научных трудов. – Барнаул: РИО Алтайского ГАУ, 2016. – № 2. – С. 34-36.

4. Черныш, А.П. Классификация современных мобильных зерносушилок / А.П. Черныш, В.Н. Непочатой, Р.Н. Дубоделов // Вестник Кемеровского государственного сельскохозяйственного института / ред. кол.: В.И. Мясенко (гл. ред.) и др.; ФГБОУ ВПО «Кемеровский ГСХИ».. – Кемерово: Информационно-издательский отдел Кемеровского ГСХИ, 2014. - № 5- С.164-171.

5. Шадриков, П.Ю. Классификация зерносушилок / П.Д. Шадриков, М.В. Сотников и т.д. // Международный студенческий научный вестник.- 2015. - №3. - 389-391.

6. Тетівник, Г.О., Відповідність зерносушарок фірми МЕРУ вимогам технічних регламентів безпеки машин та низьковольтного електричного обладнання / Г.О. Тетівник, С.П. Твердохліб, О.В. Єсіпов // Вісник Харківського національного технічного університету сільського господарства імені Петра Василенка. - 2015. - Вип. 156.- С. 287-293.

7. ООО «АГРО». Итальянские сушилки в России // Территория АГРО. –2011. – №1. – С. 24-25.

8. EP 0348238 A1 A dryer / Niall O'farrell; filed Dec. 27, 2005, publication Dec. 26, 2009 - 19 p.

9. Морозов, В.В. Сравнительный анализ конструкций бункерных зерносушилок зарубежного и отечественного производства [Текст] / В.В. Морозов, Н.М. Максимов // Известия Великолукской государственной сельскохозяйственной академии, 2014.- №2.- С. 29-35.

10. EP 0348238 A1 A Dryer / County Cork; filed 23.06.88, publication 08.02. 89, 1989.- 19 p.

11. А.с. 105273 А1 СССР, F26B 1/00, B07B 1/56, F26B 21/02. Передвижной зерноочистительный и сушильный агрегат / А.С. Ткаченко.- 1557/11308/454146; заявл. 16.05.53; опубл. 01.01.1957, Бюл. №1, 3 стр.

12. Патент России № 2287256 С2, А01D41/02, А01D41/33. Комбайн для уборки и сушки зерна / В.Ф. Власенко.- № 2005101180/12; заявл. 19.01.2005; опубл. 27.07.2003, Бюл. №32. 10 стр.

13. US 7537122 B2 Method and apparatus for moving agricultural commodities / Sheldon Affleck, Lavern Affleck; filed Dec. 21, 2005, publication May. 26, 2009.- 15 p.

14. US 2011/0250038 A1 Drive over Bulkweigher Transload system / Sheldon Affleck; filed Apr. 8, 2011, publication Oct. 13, 2011.- 13 p.

15. А.с. 96233 А1 СССР, F26В 17/12, F26В 21/00. Передвижная вагонная шахтная зерносушилка / Е.С. Жоголев, М.А. Скороваров.- 1376/410457; заявл. 11.01.50; опубл. 01.01.1953, Бюл. №1, 3 стр.

**ТЕХНОЛОГИЧЕСКОЕ ОБЕСПЕЧЕНИЕ ТОЧНОСТИ
ИЗГОТОВЛЕНИЯ ТРОСОВЫХ ВИБРОИЗОЛЯТОРОВ
ДЛЯ ПОВЫШЕНИЯ ВИБРО- И УДАРОЗАЩИТЫ ИЗДЕЛИЙ,
УСТАНОВЛИВАЕМЫХ НА ПОДВИЖНЫЕ ОБЪЕКТЫ**

А.Н. Литвинов, М.А. Литвинов

Пензенский государственный университет

Аннотация. Предложена конструкция тросового виброизолятора для вибро- и ударозащиты аппаратуры в широком диапазоне внешних нагрузок. Разработано технологическое приспособление, обеспечивающее точность изготовления и стабильность характеристик виброизолятора при их серийном изготовлении. Экспериментально подтверждена эффективность применения различных типоразмеров тросовых виброизоляторов.

Ключевые слова: виброизолятор, трос, вибрация, удар, технологическое приспособление, эксперимент, стабильность характеристик.

**TECHNOLOGICAL SUPPORT FOR MANUFACTURING ACCURACY
OF WIRE ROPE VIBRATION ISOLATORS TO INCREASE
VIBRATION AND SHOCK RESISTANCE OF DEVICES
INSTALLED ON MOVABLE OBJECTS**

A.N. Litvinov, M.A. Litvinov

Penza State University

Abstract. A design of a wire rope isolator for vibration and shock resistance of equipment in a wide range of external loads is proposed. A technological device that ensures manufacturing accuracy and stability of the vibration isolator characteristics in mass production has been developed. The operational effectiveness of different standard sizes of wire rope vibration isolators has been experimentally confirmed.

Keywords: vibration isolator, wire rope, vibration, shock, technological device, experiment, stability of characteristics.

Введение

Возрастающие скорости и действующие динамические нагрузки на современных подвижных носителях обуславливают повышенные требования к вибро- и ударозащите аппаратуры различного назначения, устанавливаемой на них [1]. На основании анализа видов и характера динамических нагрузок, действующих на изделия в течение всего их жизненного цикла, формулируются основные требования, предъявляемые к виброизоляторам, которые обеспечивают динамическую защиту изделия.

Одним из современных типов металлических виброизоляторов являются тросовые виброизоляторы различного конструктивного

исполнения, которые имеют ряд неоспоримых преимуществ: стабильность характеристик в широком диапазоне эксплуатационных температур в течение всего срока эксплуатации, пожаробезопасность, инертность к агрессивным средам, работоспособность под воздействием повышенной и жесткой радиации. Они изготавливаются из металлического троса, который свивается в виде пружин, имеющих различную форму [2]. Общим для всех тросовых виброизоляторов является то, что они, обладая высокими диссипативными свойствами за счет сухого трения между жилами троса и значительным свободным ходом, весьма эффективно демпфируют не только вибрационные, но и ударные нагрузки в различных направлениях, что особенно важно при применении виброизолируемых объектов в жестких условиях эксплуатации. Они широко применяются в судостроении, автомобильной технике, авиации, ракетостроении и других областях техники.

Наиболее сложная проблема, с которой сталкиваются создатели спиральных тросовых виброизоляторов, – обеспечение стабильных во времени характеристик. Ее решение лежит на пути обеспечения высокой технологичности и стабильного качества при изготовлении троса и основных элементов виброизолятора, а также при сборке самого виброизолятора.

В работе предлагается конструкция виброизолятора цилиндрического из каната (ВЦК) и технологического приспособления, обеспечивающего точность изготовления ВЦК в серийном производстве и стабильность его характеристик в эксплуатации при действии динамических вибрационных и ударных нагрузок.

1. Конструктивные особенности и основные характеристики ВЦК

Виброизолятор является цельнометаллической конструкцией и представляет собой металлический канат из нержавеющей стали, свитый в спираль и зафиксированный планками. Общий вид ВЦК показан на рис. 1.

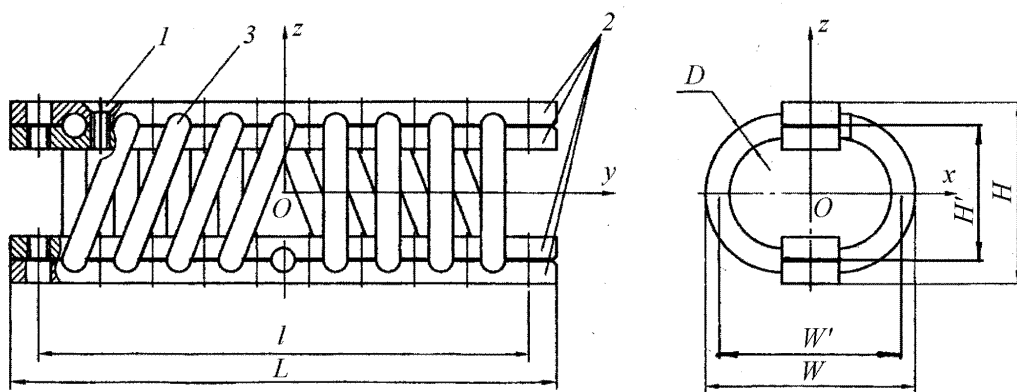


Рис. 1. Общий вид ВЦК

Здесь L , W , H – габаритные размеры виброизолятора; D – диаметр каната; l – расстояние между соединительными отверстиями; x , y , z – рабочие оси виброизолятора. Канат 3 фиксируется между планками 2 при помощи винтов 1, количество которых варьируется в зависимости от числа

витков каната. Существенной особенностью конструкции ВЦК является то, что канат состоит из n свитых жил, каждая из которых состоит из m проволок. Рассеяние механической энергии колебаний демпфируемого объекта осуществляется за счет сухого трения между проволоками каната при их взаимном микроперемещении, что позволяет весьма эффективно демпфировать не только вибрационные, но и ударные нагрузки.

В зависимости от размеров W , H , D и числа витков виброизоляторы рассчитаны на номинальную нагрузку от 10 до 1710Н на один виброизолятор. Всего разработано более 200 типоразмеров ВЦК.

Основные характеристики виброизоляторов в соответствии с ТУ:

- рабочий температурный диапазон – от -60°C до $+100^{\circ}\text{C}$;
- рабочий диапазон частот – от 5 до 500 Гц;
- резонансная частота при номинальной нагрузке по осям x , y , z – $(10\pm 3)\text{Гц}$;
- коэффициент динамичности на резонансной частоте – не более 3;
- максимальная величина вибрационного ускорения – 5g;
- максимальная величина ускорения при многократном ударном воздействии – 15g длительностью от 5 до 10 мс;
- коэффициент динамичности при многократном ударном воздействии – не более 0,2;
- максимальная величина ускорения при одиночном ударном воздействии – 100g длительностью от 5 до 10 мс;
- стойкость в условиях повышенной относительной влажности (95-98)% при температуре 35°C ;
- стойкость к воздействию соляного (морского) тумана;
- ресурс – не менее 80000 часов.

Значения характеристик обусловлены тем, что виброизоляторы ВЦК в основном разработаны для защиты корабельной РЭА от вибрационных и ударных воздействий и в основном ориентированы на потребности судостроения.

2. Технологическое обеспечение точности изготовления ВЦК

Габаритные размеры ВЦК являются одним из важнейших параметров, оказывающих существенное влияние на характеристики рассматриваемых. В связи с этим возникает необходимость в получении при изготовлении виброизоляторов заданных габаритных размеров с необходимой точностью, а также стабильности данных размеров в условиях серийного производства. С целью решения этой задачи разработано приспособление для изготовления серии типоразмеров виброизоляторов. Принципиальная схема формообразующего элемента виброизоляторов изображена на рис.2. Здесь A и B – размеры приспособления.

Размеры A и B данного приспособления являются регулируемыми для обеспечения универсальности приспособления и возможности его использования для изготовления различных типоразмеров виброизоляторов. Для определения размеров A и B , на которые

необходимо настроить приспособление для получения виброизолятора определенного типоразмера, используем гипотезу о том, что длина троса, составляющая половину витка, является величиной постоянной для каждого типоразмера виброизолятора, а форма витка определяется упругими свойствами троса и описывает состояние равновесия, к которому стремится виброизолятор после снятия с приспособления.

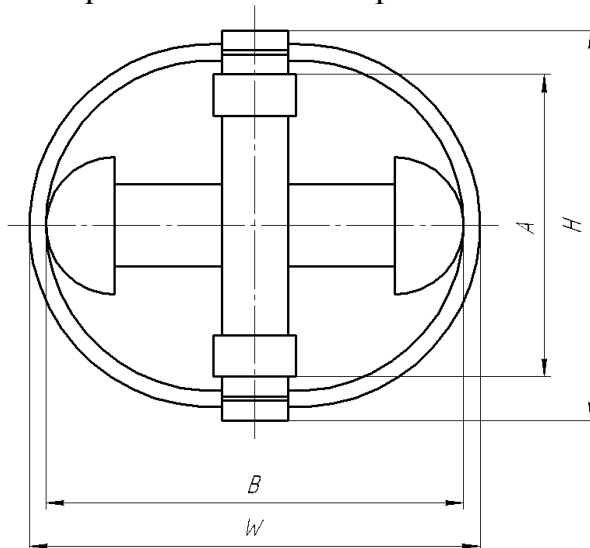


Рис. 2. Схема приспособления для изготовления ВЦК

Рассмотрим трос, уложенный на приспособление в соответствии с рис. 3, обеспечив его прилегание к цилиндрической поверхности приспособления. В связи с тем, что конструкция симметрична относительно осей x и z (см. рис. 1), рассматриваем четверть витка.

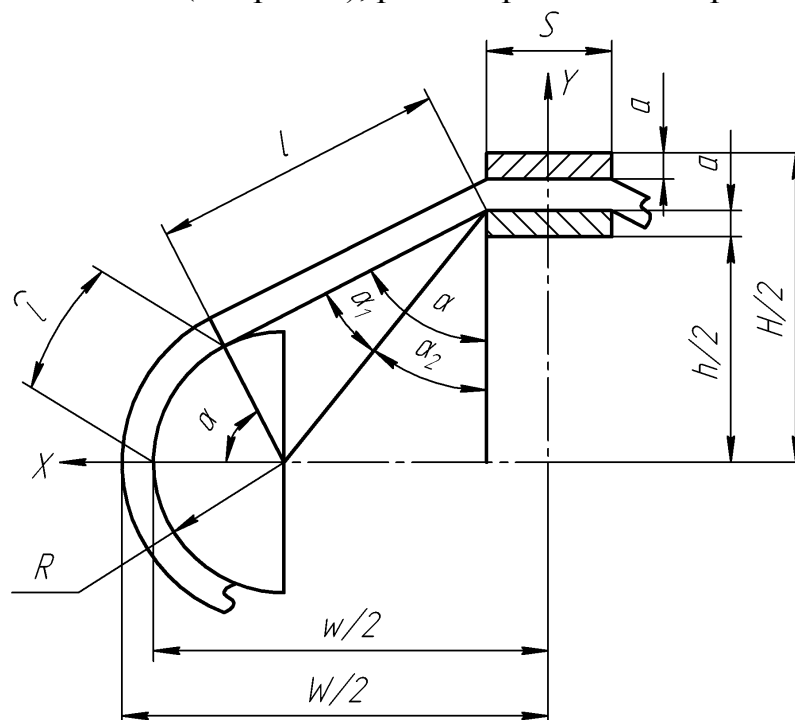


Рис. 3. Схема для расчета длины дуги витка ВЦК

Здесь R – радиус цилиндрической части приспособления, S и a – размеры планок, постоянные для каждого типа виброизолятора, d – диаметр троса, $h = H - 2(2a + d)$, $w = W - 2d$.

Длина дуги троса, составляющая четверть витка, определяется из следующего выражения:

$$L = l + \hat{l}. \quad (1)$$

Здесь $l = \frac{\sqrt{(h + 2a)^2 + (w - S - 2R)^2}}{2} \cdot \cos \alpha_1$ – длина прямолинейного

участка троса, $\hat{l} = \frac{\pi R \alpha}{180}$ – длина, участка троса, ограниченного углом

$$\alpha = \alpha_1 + \alpha_2, \quad \text{где} \quad \alpha_1 = \arcsin \left(\frac{2R}{\sqrt{(h + 2a)^2 + (w - S - 2R)^2}} \right),$$

$$\alpha_2 = \operatorname{arctg} \left(\frac{w - S - 2R}{h + 2a} \right).$$

В связи с тем, что трос обладает упругими свойствами, то для обеспечения его прилегания к приспособлению в процессе намотки виброизолятора необходимо выполнение условий:

$$A < h, B > w. \quad (2)$$

Предложенная методика позволяет на этапе разработки новых типоразмеров ВЦК определить размеры приспособления для их изготовления, что существенно снижает время подготовки производства для серийного изготовления новых типоразмеров ВЦК и обеспечивают стабильность их основных размеров.

Результаты проведенных приемо-сдаточных испытаний различных типоразмеров виброизоляторов показали, что разработанное технологическое приспособление обеспечивает требуемую стабильность их динамических характеристик.

Предложенный вариант технологического приспособления является достаточно универсальным. Его применение возможно также для сборки более совершенного типа виброизоляторов, конструкция которых представлена в патенте [3]. Отличительной конструктивной особенностью этого типа виброизоляторов является то, что выемки в опорных планках имеют в поперечном сечении граненую форму и снабжены защитными втулками из более мягкого металла, что обеспечивает более надежное крепление каната между планками и полностью исключает его проскальзывание в выемках планок.

3. Экспериментальные исследования динамических характеристик ВЦК

Для определения динамических характеристик виброизоляторов были проведены экспериментальные исследования на вибрационные и ударные воздействия в направлении осей x и z . Испытаниям подвергались три

типоразмера виброизоляторов из стального каната типа ТК диаметром 3,2 мм с числом витков – 8 и следующими размерами W и H :

- ВЦК-01: $W = 47$ мм, $H = 37$ мм;
- ВЦК-02: $W = 53$ мм, $H = 44$ мм;
- ВЦК-03: $W = 62$ мм, $H = 53$ мм.

Масса, которая выбиралась равной массе реальных блоков РЭА, приходящаяся на два виброизолятора, изменялось от 1,3 до 8,7 кг при испытаниях в направлении оси z и от 0,94 до 3,97 кг при испытаниях в направлении оси x . Уменьшение массы при проведении испытаний в направлении оси x связано с тем, что жесткость виброизоляторов по оси x значительно меньше жесткости по оси z .

Испытания на воздействие вибрации в направлении оси z выполнялись на вибростенде VIB2000 TV5-4000 фирмы "ELION-UNION" с комплектом контрольно-измерительной аппаратуры фирмы "Brüel & Kjaer". На виброизоляторы устанавливалась масса, имитирующая защищаемый объект, а сами виброизоляторы через специальное приспособление жестко крепились к столу вибростенда.

Оценка эффективности работы виброизоляторов проводилась по максимальной величине коэффициента динамичности:

$$\beta = \frac{\dot{A}_o}{\dot{A}_B}, \quad (3)$$

где \dot{A}_o – максимальная амплитуда виброускорения (ударного ускорения) на испытуемом объекте, \dot{A}_B – максимальная амплитуда на столе вибростенда 2.

В таблицах 1 и 2 представлены максимальные значения коэффициента динамичности в зависимости от массы объекта и типоразмера виброизолятора в рабочем диапазоне частот (5...1000 Гц) при испытаниях в направлении осей z и x соответственно.

Таблица 1

Значения коэффициента динамичности при вибрации по оси z

Типоразмер	Масса объекта, кг				
	1,3	3,1	5,1	6,9	8,7
ВЦК-01	5,83	2,96	2,03	2,13	1,88
ВЦК-02	3,38	2,1	1,75	1,31	1,32
ВЦК-03	2,63	1,5	–	–	–

Таблица 2

Значения коэффициента динамичности при вибрации по оси x

Типоразмер	Масса объекта, кг			
	0,94	1,88	3,18	3,97
ВЦК-01	2,45	2	1,48	1,25
ВЦК-02	1,88	1,44	–	–
ВЦК-03	1,33	–	–	–

Прочерки в таблицах 1 и 2 указывают на отсутствие резонансных явлений в исследуемом диапазоне частот.

Установлено, что резонансная частота снижается с увеличением уровня вибрационного возбуждения, габаритных размеров ВЦК и массы объекта. Увеличение нагрузочной массы повышает эффективность гашения колебаний на первой резонансной частоте при воздействии вибрации.

Анализ результатов испытаний, приведенных в таблицах 1 и 2, показывает, что требования по уровню виброзащиты ($\beta_{\max} \leq 3$) выполняются при следующих величинах массы объекта на два виброизолятора рассматриваемых типов при воздействии вибрации:

- по оси z : от 3,1 до 8,7 кг;
- по оси x : от 0,94 до 3,97 кг.

Анализ полученных результатов показывает, что наиболее эффективным является виброизолятор ВЦК-03.

Эти же типоразмеры виброизоляторов подвергались испытаниям на воздействие многократных ударов на ударном стенде ST-800 при параметрах ударного импульса, соответствующих эксплуатационным воздействиям на изделия: вид ударного импульса – полусинусоидальный по ГОСТ РВ 20.57.305; амплитуда ударного ускорения – 15g при длительности – 5...10 мс.

В таблицах 3 и 4 приведены значения коэффициента динамичности, полученные при экспериментальных исследованиях виброизоляторов на воздействие многократных ударов в зависимости от массы объекта и типоразмера виброизолятора в направлении оси z и x соответственно.

Таблица 3

Значения коэффициента динамичности при воздействии удара по оси z

Масса, кг	Типоразмер ВЦК		
	ВЦК-01	ВЦК-02	ВЦК-03
3,1	0,389	0,299	0,192
5,1	0,362	0,224	0,131
6,9	0,240	0,173	0,087
8,7	0,187	0,063	

Таблица 4

Значения коэффициента динамичности при воздействии удара по оси x

Масса, кг	Типоразмер ВЦК		
	ВЦК-01	ВЦК-02	ВЦК-03
0,94	0,304	0,191	0,153
1,88	0,346	0,128	0,068
3,18	0,184	0,123	0,081
3,97	0,176	0,104	0,065

Анализ результатов испытаний, приведенных в таблицах 3 и 4, показывает, что исследованные виброизоляторы при воздействии многократных ударов уменьшают амплитуду ударного ускорения на полезной нагрузке в зависимости от типоразмера и массы нагрузки в 2,6 – 15,9 раз при воздействии по оси z , в 2,9 – 15,4 раз при воздействии по оси x . При увеличении размеров W и H эффективность ударозащиты виброизолятора повышается.

С целью подтверждения сохраняемости характеристик виброизоляторов в процессе их эксплуатации были проведены испытания на определение осадки под действием долговременной статической нагрузки, а также испытания на долговечность. Испытания показали, что осадка виброизоляторов под действием номинальной нагрузки прекращается через 24 часа после начала испытаний, причем 75% осадки происходит в течение первых 6 часов. Величина осадки не превышает 4% от высоты виброизолятора.

Результаты испытаний свидетельствуют о сохранении исходных размеров виброизоляторов под действием долговременной статической нагрузки и, следовательно, их динамических характеристик и первоначального уровня вибро- и ударозащиты.

При проведении испытаний на долговечность в соответствии с требованиями ГОСТ РВ 20.57.305 каждый типоразмер виброизолятора подвергался воздействию не менее 10^5 ударов в направлении осей x и z с максимальной амплитудой ударного ускорения 15g и длительностью первой полуволны 5...10 мс. После наработки 10^5 ударов виброизоляторы дополнительно подвергались воздействию $0,7 \cdot 10^5$ ударов для определения запаса долговечности. В процессе испытаний контролировались параметры отклика, внешний вид и геометрические размеры виброизоляторов.

Результаты испытаний на долговечность показали, что у всех типоразмеров виброизоляторов искажение геометрических размеров отсутствует и сохраняется начальный уровень эффективности защиты от воздействия многократных ударов. Полученные результаты свидетельствуют о достаточно высокой надежности и циклической прочности разработанной конструкции виброизоляторов.

Эффективность ВЦК подтверждена их практическим применением для обеспечения вибро- и ударозащиты пульта управления, монитора и электронных модулей, приборов системы управления при работе на подвижном объекте в сложном спектре механических и климатических воздействий.

Математическая модель для теоретического расчета динамических характеристик ВЦК предложена в работе 4.

Выводы

1. Разработанная конструкция ВЦК обеспечивает высокий уровень вибрационной и ударной защиты аппаратуры, устанавливаемых на

подвижных объектах, в широком диапазоне внешних механических воздействий, а также сохранение основных характеристик в течение длительного срока эксплуатации.

2. Для обеспечения стабильности основных характеристик разработано технологическое обеспечение точности изготовления ВЦК, основанное на применении специально сконструированного приспособления, позволяющего производить сборку ВЦК различных типоразмеров.

3. Проведенные испытания на действие вибрационной, ударной и статической нагрузок подтвердили стабильность характеристик ВЦК в широком диапазоне внешних эксплуатационных воздействий, что обеспечивает их широкое практическое применение в условиях экстремальных эксплуатационных воздействий.

Список литературы

1. Кузьмин, Э.Н. Обеспечение виброударопрочности оборудования и аппаратуры / Э.Н. Кузьмин. – Снежинск : Изд-во РФЯЦ-ВНИИТФ, 2002. – 320 с.

2. Ионов, А.В. Средства снижения вибрации и шума на судах /А.В. Ионов. Спб.: ЦНИИ им. акад. А.Н. Крылова, 2000. – 348 с.

3. Пат. 39926 RU U1 7F16F7/14. Витой спиральный виброизолятор из стального каната / И.Л. Ахрамович, О.М. Кудрявцев, М.А. Литвинов, М.А. Остроухов, В.В. Сухов. – Бюл. № 23 от 20.08.2004.

4. Артамонов, Д.В. Математическая модель для исследования динамических характеристик тросовых виброизоляторов/ Д.В.Артамонов, М.А.Литвинов, А.Н.Литвинов// Аналитические и численные методы моделирования естественнонаучных и социальных проблем: мат-лы XI Междунар.науч.-тех.конф. Пенза, 6-9 декабря 2016.-Пенза: Изд-во ПГУ, 2016. – С. 108-111.

ОБОСНОВАНИЕ ПАРАМЕТРОВ ОТДЕЛЕНИЙ ЗЕРНООЧИСТИТЕЛЬНО-СУШИЛЬНЫХ КОМПЛЕКСОВ

Т.А. Непарко, к.т.н., доцент, А.В. Новиков, к.т.н., доцент,
Д.А. Жданко, к.т.н., доцент, В.П. Чеботарев, д.т.н., доцент
*УО «Белорусский государственный аграрный технический университет»,
г. Минск, Республика Беларусь*

Аннотация. Обоснованы параметры приемного отделения, компенсирующих промежуточных емкостей и устройств транспортирования, влияющие на снижение качественных и количественных потерь зерна и рост производительности всего зерноочистительно-сушильного комплекса сельскохозяйственного предприятия.

Ключевые слова: уборка, простой, отделение, производительность, зерноочистительно-сушильный комплекс.

RATIONALE FOR THE PARAMETERS OFFICES GRAIN CLEANING AND DRYING COMPLEXES

T.A. Neparko, A.V. Novikov, D.A. Zhdanko, V.P. Chebotarev

Abstract. The parameters of a reception, compensating intermediate tanks and transportation devices affecting the decline of quality and quantity of grain losses, and increased productivity of all grain cleaning and drying complex agricultural enterprise

Keywords: cleaning, simple, plot, productivity, grain cleaning and drying complex.

Введение

Теоретические и экспериментальные исследования, практическая эксплуатация приемных отделений зерноочистительно-сушильных комплексов показывают, что их емкость и производительность выгрузного устройства существенным образом влияют на производительность всего комплекса [1–3]. Кроме того, на эффективность работы приемного отделения значительное влияние оказывает целый ряд факторов: вид убираемых культур, влажность и засоренность комбайнового вороха, интенсивность его поступления от комбайнов в течение суток и всего уборочного сезона, погодных условий, организации работы уборочно-транспортного комплекса, сроков уборки. Емкость и производительность выгрузного устройства приемного отделения компенсирует, с одной стороны, неравномерность поступления с поля массы убранных комбайнового вороха в течение суток, а с другой – неравномерность темпов послеуборочной обработки: очистки, сушки и сортирования в зависимости от изменяющейся его влажности и засоренности. Таким образом, параметры приемного отделения должны определяться при наличии факторов противоположного действия. Недостаточная вместимость приемного отделения будет приводить к простоям комбайнов и транспортных средств, увеличению потерь зерна от самоосыпания. Применение излишне большой емкости приемного отделения приведет к увеличению срока хранения свежееубранного комбайнового вороха и одновременному снижению качества зерна, недогрузке приемного отделения, к удорожанию послеуборочной обработки зерна.

Основная часть

Время простоя уборочно-транспортного комплекса $T_{\text{ост}}$ из-за недостаточной вместимости приемного отделения может быть определено согласно выражению:

$$T_{\text{ост}} = T_{\text{см}} - \frac{V_{\text{по}} \rho_{\text{кв}}}{W_{\text{по}}}, \text{ при } V_{\text{по}} < \frac{W_{\text{по}} T_{\text{см}}}{\rho_{\text{кв}}},$$

где $T_{\text{см}}$ – продолжительность времени смены, ч; $V_{\text{по}}$ – емкость приемного отделения, м^3 ; $\rho_{\text{кв}}$ – насыпная плотность комбайнового вороха, $\text{т}/\text{м}^3$; $W_{\text{по}}$ – производительность выгрузного устройства приемного отделения, $\text{т}/\text{ч}$.

В случае если $V_{\text{по}} \geq \frac{W_{\text{по}} T_{\text{см}}}{\rho_{\text{кв}}}$, то $T_{\text{ост}} = 0$.

Поэтому вместимость приемного отделения может быть рассчитана из выражения (1) согласно следующей зависимости:

$$V_{\text{по}} = \frac{(T_{\text{см}} - T_{\text{ост}}) W_{\text{по}}}{\rho_{\text{кв}}}. \quad (1)$$

С другой стороны, вместимость приемного отделения должна определяться объемом хлебной массы, поступающей от зерноуборочных комбайнов согласно условию:

$$V_{\text{по}} \geq \frac{W_{\text{утк}} T_{\text{утк}}}{\rho_{\text{кв}}}, \quad (2)$$

где $W_{\text{утк}}$ – производительность уборочно-транспортного комплекса, т/ч; $T_{\text{утк}}$ – продолжительность времени работы уборочно-транспортного комплекса, ч.

Приравнивание правых частей выражений (1) и (2) позволяет установить требуемое соотношение объемов комбайнового вороха, поступающего от уборочно-транспортного комплекса и принимаемого приемным отделением:

$$(T_{\text{см}} - T_{\text{ост}}) W_{\text{по}} = W_{\text{утк}} T_{\text{утк}}.$$

Кроме того, анализ хода уборки урожая в республике в 2005-2008 годах показал, что в период массовой уборки суточное поступление зернового вороха от комбайнов не превышает 8–10 % сезонного намолота. Таким образом, вместимость приемного отделения будет определяться согласно выражению:

$$V_{\text{по}} = (0,08 - 0,1) Q_{\text{вал}} - (T_{\text{см}} - T_{\text{ост}}) W_{\text{по}}, \quad (3)$$

где $Q_{\text{вал}}$ – валовое производство зерна, т.

Анализ зависимости (3) показывает, что параметры и эффективное использование приемного отделения для конкретного сельскохозяйственного предприятия будут определяться следующими основными факторами: валом производимого зерна, временем работы и производительностью выгрузного устройства приемного отделения. В то же время приемное отделение в своем составе должно иметь приемный бункер и накопительную площадку. Поэтому емкость приемного отделения будет равна

$$V_{\text{по}} = V_{\text{пб}} + V_{\text{нп}},$$

где $V_{\text{пб}}$ – емкость приемного бункера, м³; $V_{\text{нп}}$ – емкость накопительной площадки, м³.

При этом соотношение емкости приемного бункера, производительности его выгрузного устройства $W_{\text{пб}}$ и производительности машины предварительной очистки $W_{\text{пдо}}$ должны обеспечивать условие равномерной

работы без перегрузки и забивания технологической линии: $V_{пб} > W_{пб} > W_{пдо}$. Поэтому емкость накопительной площадки, как правило, на практике превышает емкость приемного бункера в 3–5 раз.

Важным условием стабильной работы зерноочистительно-сушильного комплекса является также соответствие производительностей основных машин – предварительной очистки и зерносушилки. При этом вследствие существенного изменения в процессе уборки засоренности, влажности и видового состава обрабатываемого зернового вороха процессы предварительной очистки и сушки всегда значительно отличаются по производительности работы. Компенсационный бункер между машинами нужен также для тех случаев, когда происходят остановки машин по каким-либо причинам. Поэтому для обеспечения совместной стабильной и равномерной работы обеих машин в технологической линии между ними необходимо устанавливать дополнительную компенсирующую емкость. При проектировании зерновых элеваторов параметры межоперационных компенсирующих емкостей закладывают в соответствии с установленными нормативами. При этом по нормам технологического проектирования вместимость над- и подсушильных бункеров должна быть не менее часовой производительности норрии и в 3–4 раза выше производительности зерносушилки. Вместимость компенсирующей емкости должна соответствовать следующему условию:

$$V_{ке} = \frac{W_{мпд} T_{мпд}}{\rho_{кв}} - \frac{W_{зс} T_{зс}}{\rho_{пн}},$$

где $W_{мпд}$ – производительность машины предварительной очистки зерна, т/ч; $T_{мпд}$ – время работы машины предварительной очистки зерна, ч; $W_{зс}$ – производительность зерносушилки, га/ч; $T_{зс}$ – время работы зерносушилки, ч; $\rho_{пн}$ – насыпная плотность зерна, т/м³.

С другой стороны, объем компенсирующей емкости должен определяться с учетом целого ряда противоречивых факторов. С одной стороны, недостаточная вместимость компенсирующей емкости приводит к простоям машины предварительной очистки зерна, убыткам от снижения ее производительности, ухудшению сохранности и качества поступившего от комбайнов необработанного зернового вороха. С другой стороны, использование слишком большой емкости удорожает стоимость линии, усложняет работы по ее использованию и обслуживанию. Таким образом, необходимо найти оптимальное значение вместимости компенсирующей емкости в зависимости от производительности машины предварительной очистки и зерносушилки с учетом затрат на ее изготовление и эксплуатацию, а также образующихся потерь из-за отсутствия или неоптимальной ее величины. Общие затраты от установки и эксплуатации компенсирующей емкости будут равны:

$$I_{зтр} = I_{экс} V_{ке} \rho_{пн} T_{зс} + I_{птр} T_{зс} - I_{птр} T_{мпд}, \quad (4)$$

где $I_{\text{экс}}$ – затраты на установку и эксплуатацию компенсирующей емкости, руб./ч; $I_{\text{птр}}$ – убытки от простоя машины предварительной очистки зерна, руб./(т·ч).

Выражение (4) после подстановки значений $T_{\text{зс}} = V_{\text{ке}} \rho_{\text{нп}} / W_{\text{зс}}$ и $T_{\text{мпс}} = V_{\text{ке}} \rho_{\text{кв}} / W_{\text{мпс}}$ примет следующий вид:

$$I_{\text{зтр}} = I_{\text{экс}} V_{\text{ке}} \rho_{\text{пн}} \frac{V_{\text{ке}} \rho_{\text{нп}}}{W_{\text{зс}}} + I_{\text{птр}} \frac{V_{\text{ке}} \rho_{\text{нп}}}{W_{\text{зс}}} - I_{\text{птр}} \frac{V_{\text{ке}} \rho_{\text{кв}}}{W_{\text{мпс}}}. \quad (5)$$

Для поиска оптимальной вместимости компенсирующей емкости необходимо провести исследование зависимости (5) на экстремум:

$$\frac{dI_{\text{зтр}}}{dV_{\text{ке}}} = I_{\text{экс}} V_{\text{ке}} \rho_{\text{пн}} \frac{\rho_{\text{нп}}}{2W_{\text{зс}}} + I_{\text{птр}} \frac{\rho_{\text{нп}}}{W_{\text{зс}}} - I_{\text{птр}} \frac{\rho_{\text{кв}}}{W_{\text{мпс}}} = 0. \quad (6)$$

Решение уравнения (6) позволяет определить оптимальную зависимость вместимости компенсирующей емкости:

$$V_{\text{ке}} = \frac{2I_{\text{птр}}}{I_{\text{экс}} \rho_{\text{пн}}^2} \cdot \frac{(W_{\text{мпс}} \rho_{\text{нп}} - W_{\text{зс}} \rho_{\text{кв}})}{W_{\text{мпс}}}. \quad (7)$$

При условии, что насыпная плотность комбайнового вороха и зерна существенно не отличается, выражение (7) может быть представлено в следующем виде:

$$V_{\text{ке}} = \frac{2I_{\text{птр}}}{I_{\text{экс}} \rho_{\text{пн}}} \cdot \left(1 - \frac{W_{\text{зс}}}{W_{\text{мпс}}} \right).$$

Компенсирующие емкости между машиной предварительной очистки и зерносушилкой должны иметь вместимость не менее $(5-6)W_{\text{зс}}$. Транспортирующие механизмы комплекса – нории и горизонтальные транспортеры – должны иметь производительность в 1,25–1,5 раза выше производительности машин, которые они обслуживают (для зерносушилок – не менее чем в 2 раза).

Таким образом, исходя из типоразмерного ряда зерноочистительно-сушильных комплексов в республике соответствующий ряд емкостей приемных отделений должен быть следующим: для комплекса производительностью 15 пл. т/ч – 150 т с приемным бункером 20 т; 20 пл. т/ч – 200 т с приемным бункером 30 т; 30 пл. т/ч – 300 т с приемным бункером 40 т; 40 пл. т/ч – 400 т с приемным бункером 50 т; 60 пл. т/ч – 600 т с приемным бункером 80 т; 80 пл. т/ч – 800 т с приемным бункером 100 т и 100 пл. т/ч – 1000 т с приемным бункером 120 т.

Заключение

Для повышения производительности зерноочистительно-сушильных комплексов, минимизации качественных и количественных потерь зерна должны устанавливаться компенсирующие емкости объемом не менее 5–6 вместимостей зерносушилки, а транспортирующие механизмы поточных технологических линий должны иметь производительность в 1,25–1,5 раза

выше производительности машин, которые они обслуживают (для зерносушилок – не менее чем в 2 раза).

Список литературы

1. Янко, В.М. Статистический метод расчета производительности машин / В.М. Янко / Механизация и электрификация социалистического сельского хозяйства. – 1969. – № 11. – С. 9-12.
2. Краусп, В.Р. Метод определения оптимальных параметров послеуборочной обработки зерна / В.Р. Краусп // Доклады ВАСХНИЛ. – М., 1970. – № 2. – С. 49-52.
3. Елизаров, В.П. Оптимизация основных технологических параметров сельскохозяйственных комплексов послеуборочной обработки зерна: автореф. дис. ...докт. техн. наук / В.П. Елизаров. – М.: ВИМ, 1982. – 40 с.

ПОВЫШЕНИЕ ЭФФЕКТИВНОСТИ РАБОТЫ ПОГРУЗОЧНЫХ И ТРАНСПОРТНЫХ СРЕДСТВ НА УБОРКЕ ЗЕРНОВЫХ КУЛЬТУР

Т.А. Непарко, к.т.н., доцент, А.В. Новиков, к.т.н., доцент,
Д.А. Жданко, к.т.н., доцент

*УО «Белорусский государственный аграрный технический университет»,
г. Минск, Республика Беларусь*

Аннотация. Статья посвящена проблеме повышения эффективности работы погрузочно-транспортных средств в поточной технологической линии на уборке зерновых культур. Разработана методика, позволяющая более рационально использовать сельскохозяйственную технику во всех звеньях, уменьшить ущерб от снижения производительности машин и увеличения сроков уборки.

Ключевые слова: погрузочно-транспортные средства, поточность, технологическая линия, производительность, уборочно-транспортный комплекс.

IMPROVING OF THE EFFICIENCY OF LOADING VEHICLES IN THE STREAM TECHNOLOGICAL LINE ON CLEANING OF GRAIN CROPS

T.A. Neparko, A.V. Novikov, D.A. Zhdanko

Abstract. The article is devoted to a problem of increase of the efficiency of loading vehicles in the stream technological line on cleaning of grain crops. The technique is developed, allowing to use agricultural machinery more rationally in all links and to reduce a damage from decline of productivity of the machines and increase the harvest time.

Keywords: loading of the vehicle, threading, process, productivity, harvesting-transport complex

Введение

Удельный вес затрат на погрузочно-транспортные работы при производстве зерновых в условиях Республики Беларусь составляет 15-

20%. Функция погрузочно-транспортного процесса на уборке зерновых культур реализуется в условиях достаточно жестких ограничений на сроки проведения работ, связанных с минимизацией потерь биологического урожая. Для оценки эффективности функционирования погрузочно-транспортных средств предлагается комплексный критерий, учитывающий эксплуатационно-экономические и агротехнические показатели качества работы.

Основная часть

Поточную линию уборки зерновых культур представим как отдельные технологические операции (подсистемы $i = 1, 2, \dots, m$), выполняемые последовательно комплексом машин. Такая линия обладает высокой стохастичностью свойств и режимов функционирования. Замкнутость комплекса машин (ведущая к сильным обратным связям в системе) рассматривается как многофазная система с ограниченным распределением ресурсов, критерием оптимизации которой служит минимизация общих потерь как от простоя уборочного комплекса, так и ущерба от объема невыполненной работы из-за снижения производительности машин.

Пусть Θ – ожидаемый валовой сбор биологического урожая и уборочно-транспортный комплекс – разделен на i подсистемы.

Потери, связанные с функционированием уборочной подсистемы ($i = 1$), составят

$$P_1 = \Theta - Q_1 D = \Theta - W_1 n_1 \tau_1 T_{cm} D,$$

где Q_1 – ежедневный сбор зерна в $i = 1$ подсистеме; D – агротехнические сроки уборки (нормативные и изменению не подлежат); W_1 – фактическая часовая производительность; n_1 – количество уборочных агрегатов; τ_1 – коэффициент использования времени смены подсистемы; T_{cm} – продолжительность смены.

Потери, связанные с функционированием погрузочно-разгрузочных ($i = 2$) подсистем,

$$P_2 = D(Q_1 - Q_2) = D \left[Q_1 - (V_T \lambda_T \gamma \tau_2 T_{cm} n_2 / t_{ц2}) \right], \quad (1)$$

где Q_2 – ежедневный объем погрузки-разгрузки; V_T – объем технологической емкости; λ_T – коэффициент использования объема технологической емкости; γ – объемная масса материала; τ_2 – коэффициент использования времени смены подсистемы; n_2 – количество погрузочно-разгрузочных средств; $t_{ц2}$ – продолжительность одного погрузочно-разгрузочного цикла.

Потери, связанные с функционированием транспортной ($i = 3$) подсистемы,

$$P_3 = D(Q_2 - Q_3) = D \left[Q_2 - (V_K \lambda_K \gamma \tau_3 T_{cm} n_3 / t_{ц3}) \right], \quad (2)$$

где Q_3 – ежедневный объем транспортных работ; V_k – объем кузова транспортного средства; λ_k – коэффициент использования объема кузова; τ_3 – коэффициент использования времени смены подсистемы; n_3 – количество транспортных средств; $t_{ц3}$ – продолжительность одного транспортного цикла.

Чтобы потери Π_2 и Π_3 были минимальными, в уравнениях (1) и (2) должен быть максимально большой второй член в скобках правой части, т.е.

$$\min \Pi_2 = \max(V_T \lambda_T \gamma \tau_2 T_{cm} n_2 / t_{ц2}), \quad (3)$$

$$\min \Pi_3 = \max(V_k \lambda_k \gamma \tau_3 T_{cm} n_3 / t_{ц3}). \quad (4)$$

Естественно, что чем меньше продолжительность цикла, тем меньше надо погрузочно-разгрузочных и транспортных средств в $i = 2$ и $i = 3$ подсистемах и тем легче при заданном составе машин выполнить запланированный объем работ. Если количество машин в подсистеме не оптимально, то они будут или простаивать, или не будет выполнен запланированный объем работ. Для выбора оптимальной стратегии управления уборочно-транспортным процессом при заданной интенсивности грузопотока выясним, какие задачи управления строятся при варьировании численных значений переменных в выражениях (3) и (4). Поскольку величины $V_T \lambda_T \gamma$ и $V_k \lambda_k \gamma$ для выбранных погрузочно-разгрузочных средств постоянны, то оптимизация продолжительности цикла сводится к оптимизации скорости движения и расстояния условного рейса (или месторасположения и распределения рулонов (тюков) по полю).

Средняя скорость движения v зависит от технической характеристики машины, качества дорог, простоев при обслуживании в различных подсистемах и схемы транспортного обслуживания (жесткой или гибкой связи). Таким образом, оптимизация средней скорости перевозок сводится в основном к сокращению простоев в ожидании обслуживания. Время простоя транспортных средств ($T_{пр}$) в i -й подсистеме за общее расчетное время работы машин в течение агротехнического срока (T_a) во всех подсистемах линии составит

$$T_{пр} = N \sum_{i=1}^m t_{ож\ i\ ср}, \quad (5)$$

где $N = \Theta / (V_k \lambda_k \gamma)$ – плановое количество рейсов транспортных средств за T_a ; $t_{ож\ i\ ср}$ – среднее время ожидания обслуживания транспортных средств в i -й подсистеме.

Средний путь условного рейса транспортной единицы принимаем равным расстоянию от центра убираемого поля до пункта переработки (хранения).

Общее время перемещения собранного урожая в поточной линии в течение агротехнического срока или суммарная производительность должны быть одинаковы во всех подсистемах:

$$W_i = W_{i+1} = \dots = W_m. \quad (6)$$

Установлено, что для стационарного режима эксплуатации в поточных линиях при жестком взаимодействии технологических звеньев максимальный коэффициент использования времени смены достигает 0,7 [1].

Оптимальное время перемещения собранного урожая в i -й подсистеме не зависит от ее номера, следовательно, фактическое суммарное время работы машин за T_a найдем из условия

$$\sum_{i=1}^m T_{\phi i} - T_a = 0, \quad \text{или} \quad T_{\phi i} = \frac{T_a}{m}.$$

Оптимальное время работы каждой подсистемы — необходимый, но недостаточный критерий оптимизации функционирования поточной линии. Следует найти оптимальный состав технических средств в каждой подсистеме. Для этого необходимо определить вероятность простоя машин в i -й подсистеме и с учетом этой вероятности рассчитать состав технических средств при минимуме потерь. Минимум потерь достигается применением гибких связей технологических звеньев в расчете на возможные отказы (установка межоперационных накопителей урожая).

Непрерывность работы уборочного комплекса ($i = 1$) на отведенных участках (цикл работы) зависит от количества технологических емкостей (бункеров или других накопителей), рулонов (тюков) соломы, погрузочно-разгрузочных средств. Кроме того, функционирование уборочного комплекса и погрузочно-разгрузочных средств ($i = 1$ и $i = 2$ подсистем) в реальных условиях характеризуется жесткой связью. Тогда необходимое количество агрегатов n_2 в $i = 2$ подсистеме определим из условия

$$n_2 \geq W_{н 1} / (W_{п 2} p_{п 2}) + z' / (W_{р 2} p_{р 2}), \quad (7)$$

где $W_{н 1}$ — нормативная часовая производительность уборочного отряда; $W_{п 2}$ — средняя эксплуатационная производительность погрузочно-разгрузочного средства на уборке зерновой части урожая; $p_{п 2}$ — вероятность того, что все погрузочно-разгрузочные средства заняты в одном уборочном цикле; z' — количество рулонов (тюков) соломы в поле; $W_{р 2}$ — средняя эксплуатационная производительность погрузочно-разгрузочного средства на уборке незерновой части урожая; $p_{р 2}$ — вероятность того, что погрузочно-разгрузочные средства заняты на уборке незерновой части урожая.

Значение n_2 следует округлять в большую сторону до целого числа. Минимально допустимое количество погрузочно-разгрузочных средств в $i = 2$ подсистеме, обеспечивающее непрерывность уборочного процесса в $i = 1$ подсистеме, должно быть не менее $2n_2 / 3$.

Количество рулонов (тюков) n'_2 , ожидающих погрузки и вывоза с поля, определим из предположения, что уборочный комплекс работает в стационарном режиме с цикловой производительностью $W_{ц1}$ [2]:

$$n'_2 = \ln p_{от} / \ln(W_{ц1} / W_2) - \ln((W_{ц1} / W_2) + 1),$$

где $p_{от}$ – вероятность отказа (установка межоперационных накопителей) или вероятность того, что вся незерновая часть урожая убрана.

Потребность в транспортных средствах n_3 для поддержания стационарного режима уборочного комплекса определим по формуле [2]:

$$n_3 = \ln p_{от} / \ln(W'_2 / W_3) - \ln((W'_2 / W_3) + 1), \quad (8)$$

где W'_2 – масса зерна (незерновой части урожая), убранного в единицу времени; W_3 – цикловая производительность транспортной единицы.

Значения n'_2 и n_3 следует округлять в большую сторону до целого числа.

Применение гибкой технологии и предложенной методики определения n_2 , n'_2 и n_3 при проектировании поточной линии позволяют достичь максимального использования потенциальных возможностей подсистем. Принимая во внимание, что транспортные средства выступают в роли связующего звена функционирования всех последующих подсистем ($i = 4, 5, \dots, m$), необходимо увязать их взаимодействие по производительности согласно уравнению (6) и выбрать оптимальный состав технических средств, обеспечивающих минимальные простои транспортных средств в ожидании обслуживания. Решение задачи сводится к минимизации общих C потерь от простоя уборочного комплекса, содержания и обслуживания погрузочно-транспортного парка за агротехнический срок и ущерба $C_{a i}$ от объема невыполненной работы из-за снижения производительности машин в i -й подсистеме за T_a из-за простоев.

Суммарные потери $C_{пр i}$ от простоя уборочного комплекса, содержания и обслуживания погрузочно-транспортного парка за агротехнический срок [3]:

$$C_{пр i} = C_T T_{пр т} + \sum C_i T_a - N \sum C_i T_{ф i},$$

где C_T и C_i – стоимость 1 ч простоя транспорта и технических средств уборочного отряда; $T_{пр т}$ – общее время простоя транспорта в ожидании обслуживания за агротехнический срок, определяемое из уравнения (5);

$T_{ф i} = \sum_{i=1}^m t_{об i ср}$ – фактическое время работы обслуживающих подсистем транспорта за агротехнический срок; $t_{об i ср}$ – среднее время обслуживания транспортной единицы в i -й подсистеме.

Ущерб C_{ai} от объема невыполненной работы из-за снижения производительности машин в i -й подсистеме за T_a из-за простоев

$$C_{ai} = E_{ni} / C_3 \Delta Q_i,$$

где E_{ni} – нормативный коэффициент эффективности дополнительных капложений; C_3 – себестоимость зерна; $\Delta Q_i = Q_i - Q_{\phi i}$ – объем невыполненной работы из-за снижения производительности машин в i -й подсистеме за T_a .

Таким образом, общие потери для i -й подсистемы поточной линии составят

$$C = C_T T_{пр т} + \sum C_i T_a - N \sum C_i T_{\phi i} + E_{ni} / C_3 \Delta Q_i. \quad (9)$$

Из уравнения (9) видно, что свести к минимуму общие потери для уборочно-транспортной поточной линии можно как за счет исключения простоев техники, так и за счет уменьшения ущерба от снижения производительности машин из-за несогласованности работы уборочно-транспортного комплекса.

Заключение

Для повышения эффективности работы погрузочно-транспортных средств в поточной технологической линии на уборке зерновых культур необходимо свести до минимума простои техники во всех звеньях, так как эти простои приводят к увеличению ущерба от снижения производительности машин и сроков уборки.

Определить рациональное количество техники в подсистемах поточной технологической линии на уборке зерновых культур можно по зависимостям (7) и (8).

Список литературы

1. Непарко Т.А. Моделирование взаимодействия технических средств при производстве механизированных работ // Агропанорама.– 2004.– № 3.– С. 14-16.
2. Дедков В.К., Северцев Н.А. Основные вопросы эксплуатации сложных систем: Учеб. пособие для вузов – Москва: Высшая школа, 1976. – 406 с.: ил.
3. Нагірний Ю.П. Обґрунтування інженерних рішень. - Київ.: Урожай, 1994. – 216 с.: ил.

УДК 631.313.6

УВЕЛИЧЕНИЕ РЕСУРСА ДИСКОВОЙ БOROНЫ

С.И. Ницаков, С.С. Грядунов, доцент, к.т.н.,
ФГБОУ ВО «Брянский государственный инженерно-технологический университет», г. Брянск

Аннотация. Универсальное орудие, предназначенное для основной и предпосевной обработки почвы — дисковая борона — имеет довольно широкое распространение среди аграриев, работающих по различным технологиям обработки почвы. Для всех этих видов обработки применяются соответствующие типы орудий, которые отличаются друг от друга по ряду параметров: диаметр диска, его форма, тип крепления к несущей раме и их тип расположения.

Легкие дисковые бороны иначе называют луцильниками, они имеют небольшой вес и небольшой диаметр дисков и работают на глубину до 7 см. Средние (иначе — короткие дисковые бороны, или дискаторы) снабжены средних размеров дисками и работают на глубину до 12 см. А тяжелые — дисковые плуги — могут заглубляться на 12–16 см и имеют диски больших диаметров.

Ключевые слова: Дисковая борона, луцильник, дискатор, дисковый плуг, дискование, наплавка, угол атаки.

INCREASE THE RESOURCES OF THE DISC HARROW

S.I. Nischkov, S.S. Gryadunov, Associate Proffessor, Csndidate of Tehcnical Sciences

FGBOU. VO "Bryansk Engineering and Tehnology University", t.Bryansk

Abstract: Auniversal implement intended for basic and preseeding tillage - a disc harrow - is a quite common among farmers working on varios technologies for tillage. For all these types of processing the appropriate types of tools are used, which differ from each other in a number of parametets: the diameter of disc,its shape, the type of attachment to the support frame and their type of location.

Light disc harrows are also called lancers,they have a smal weight and a small diameter of the discs and work at a depth of up to 7 cm. Medium (otherwise shrt disc harrows or discs) are medium- sized discs and operate to a depth of up to 12 cm. Disc plows - can be burried 12-16 cm and have large diametr discs.

Keywords: disc-harrow, disc plow,dixator, lushchilnik, disc,surfacing,angle of attack.

Цель работы – повышение ресурса работы дисковой бороны за счет применения различных средств и методов упрочнения рабочих органов.

В современных дисковых почвообрабатывающих машинах применяют диски с постоянной кривизной во всех точках их рабочей поверхности, т. е. сферические сегменты (рисунок 1).



Рис. 1. Виды дисковых орудий

Обычно у сферических дисков осуществляют наружную заточку лезвия со стороны выпуклой поверхности диска. Диски с внутренней заточкой (со стороны вогнутой поверхности) применяют лишь на некоторых дисковых боронах, предназначенных для работы на твердых почвах.

Диски работают в абразивной почвенной среде и подвергаются интенсивному изнашиванию, изменяя свою форму и размеры. Почва представляет собой трехфазную дисперсную среду, состоящую из твердых, жидких и газообразных частиц, раздробленных и перемешанных между собой. В почве содержатся также растительные остатки (корни и стебли растений) и живые организмы растительного и животного происхождения [1]. Основными агентами износа дисковых рабочих органов бороны являются твердые минеральные частицы кварца и гранита, составляющие примерно 36,6-70,8% почвы. Затем по степени распространения идут полевой шпат, слюда и другие минералы.

Степень истирающей способности зависит главным образом от гранулометрического состава почвы: она больше у песчаных и меньше у глинистых почв. Наибольшая интенсивность изнашивания дисковых рабочих органов по массе (130-225 г/га) наблюдается на песчаных почвах с большим количеством каменистых включений. При дисковании песчаных и супесчаных почв без каменистых включений интенсивность изнашивания дисковых рабочих органов колеблется в пределах 80-130 г/га. Скорость изнашивания дисковых рабочих органов на глинистых почвах в 5-6 раз ниже, чем на песчаных и супесчаных. Большое влияние на интенсивность изнашивания оказывает твердость и влажность почвы. При снижении влажности повышается твердость почвы и наоборот. При увеличении влажности почв с 4 до 12 процентов их твердость снижалась в 6-10 раз [2]. Допустимый износ одного и того же диска, а следовательно, и его ресурс будет зависеть от влажности обрабатываемых почв. На сухих почвах он будет значительно меньше, чем на влажных почвах.

Для дисковых орудий применяют высокоуглеродистую, легированную сталь. Обычно это сталь 65Г и 70Г. Твердость рабочей зоны дисков после термической обработки составляет HRC 35-45 с углом заточки 37° при толщине лезвия 0,3-0,5 мм [3]. Однако, несмотря на безошибочность методов производств и термической обработки, ресурс их недостаточен.

Средняя наработка на отказ составляет около 100 часов, в связи с чем их приходится часто заменять или ремонтировать.

Затупившиеся диски борон затачивают на установке для заточки дисковых ножей, на приспособлении к абразивно-шлифовальному станку или протачивают резцом на токарном станке. Протачивают диски с выпуклой стороны резцом с пластинкой из твердого сплава Т15К6, создавая угол заточки 37° при толщине лезвия диска 0,3 ... 0,5 мм.

Квадратное отверстие в дисках при износах скругляется и около него появляются трещины.

Восстанавливают отверстие электросваркой с последующей обработкой или приваривают на диск накладку с нормальным размером отверстия. На время сварки на диск следует накладывать мокрый асбест или раствор глины. Для уменьшения износа отверстий и смятия граней валов на каждую батарею луцильника или дисковой бороны ставят компенсирующую упругую шайбу. В собранном подшипниковом комплекте батарей втулка должна прокручиваться рычагом длиной 330 мм с усилием не более 40 Н. Осевой зазор в подшипниках допускается не более 0,5 мм. В собранном дисковом орудии при проверке на контрольной плите просвет дисков и их осевое биение по диаметру допускается не более 4 мм. Чистики устанавливают на расстоянии 2 ... 4 мм от дисков.

Чтобы избежать появления дополнительных дефектов при ремонте, предлагается производить упрочнения новых дисков, путём наплавки на основной металлический слой с определенной толщиной более износостойкого и более дорогостоящего материала. Упрочняющая наплавка защищает детали от различных видов износа, придавая поверхности детали специфические свойства.

Рабочую зону диска с вогнутой стороны наплавляют твердым сплавом толщиной 0,4-0,6 мм и шириной 20-25 мм. Ширина наплавного слоя на лезвиях дисков должна быть равна половине разности нормального и предельного диаметров диска. Наплавка может производиться как сплошную, так и отдельными участками, и даже под углом к режущей кромке.

Применение наплавки позволяет значительно повысить износостойкость лезвия диска – оно становится самозатачивающимся, благодаря чему срок службы таких дисков увеличивается в 6-8 раз по сравнению с закаленными.

Для деталей, работающих в тяжелых условиях, необходима наплавка буферного слоя аустенитными электродами типа ОК 67.XX. Дальнейшая поверхностная наплавка после этого производится одним из электродов, представленных в таблице 1.

Таблица 1

Сварочные материалы для наплавки

Тип сплава	SMAW	FCAW
13Mn	ОК 86.08	ОК Tubrodur 15.60
13Mn4Cr3Ni	ОК 86.20	
14Mn3Ni	ОК 86.28	ОК Tubrodur 15.65
14Mn18Cr	ОК 86.30	

Эти материалы предназначены для наплавки наиболее часто встречающихся аустенитно-марганцовистых сталей [4].

Для повышения твердости и износостойкости рабочих поверхностей изношенных и новых деталей из марганцовистой стали применяются наплавочные электроды, легированные хромом (таблица 2).

Таблица 2

Сварочные материалы для износостойкой наплавки

HRC	SMAW	FCAW	GMAW
55-60	OK 84.58	OK Tubrodur 15.52	OK Autrod 13.91
60-63	OK 84.78	OK Tubrodur 14.70	
До 62 (наплавку осуществлять в 1 слой)	OK 84.84	OK Tubrodur 15.80	

Упрочняющая наплавка применяется как при ремонте изношенных деталей, так и при изготовлении новых деталей. Требуемые свойства деталей получают за счет нанесения на их поверхность слоя металла, который обеспечивает хорошее сопротивление износу.

Повышенная твердость не всегда подразумевает хорошее сопротивление износу и увеличение срока службы изделия. Число наплавленных слоев также может сказываться на уровне твердости и значительно влиять на способность сопротивляться износу.

Диски изготавливают из закаленных сталей, поэтому при наплавке их рекомендуется предварительно нагревать до температуры 350-400°C. Износостойкое покрытие наносится со стороны выгнутой поверхности на ширине 20-30 мм от края. Наплавка ведется электродами ОК 84.78, ОК 83.50 или ОК 83.65. Сварка осуществляется с поперечными колебаниями электрода.

Накладываемые слои должны быть по возможности тонкими и гладкими.

После наплавки рекомендуется медленное охлаждение.

Сварочные материалы:

ОК 84.78 - для работы в условиях умеренной влажности;

ОК 84.58 - для работы в условиях умеренной влажности;

ОК 83.65 - для работы в сухих условиях;

ОК 83.50 - для работы в сухих условиях [4].

Список литературы

1. Кушнарев А.С. Механико-технологические основы обработки почвы /А.С. Кушнарев, В.И. Кочев. – К.: Урожай, 1989. – 144 с.

2. Лехман С.Д. Исследование процесса абразивного изнашивания рабочих органов почвообрабатывающих машин в связи с механическим и химическим действием рабочей среды / С.Д. Лехман // Автореферат диссертации канд. техн. наук. – Киев: Украинская СХА, – 1969. – 19 с.

3. Кожуро, Л.М. Технология сельскохозяйственного машиностроения [Электронный ресурс]: курс лекций / Л.М. Кожуро. – Минск: 2005. – 414 с. URL: <http://www.batu.edu.by/publication/tekhnologiya-selskokhozyaistvennogo-mashinostroeniya-kursleksiil-m-kozhuro>

4. Сварка и наплавка. Пособие по выбору наплавочных материалов ESAB [Электронный ресурс]: URL <http://www.uniprofit.ru/spravka/catalogi/sn.pdf>

ВЛИЯНИЕ ВАЛОВОГО ПРОИЗВОДСТВА ЗЕРНА НА ВЫБОР ЗЕРНООЧИСТИТЕЛЬНО-СУШИЛЬНОГО КОМПЛЕКСА СЕЛЬСКОХОЗЯЙСТВЕННОГО ПРЕДПРИЯТИЯ

А.В. Новиков, к.т.н., доцент, Т.А. Непарко, к.т.н., доцент,
Д.А. Жданко, к.т.н., доцент, В.П. Чеботарев, д.т.н., доцент

*УО «Белорусский государственный аграрный технический университет»,
г. Минск, Республика Беларусь*

Аннотация. Обоснован выбор производительности и места расположения поточной линии в зависимости от сочетания значительного числа различных факторов. Выбор типа линии определен количеством и назначением обрабатываемого зерна, его физико-механическими свойствами (влажностью, засоренностью). Количество одновременно убираемых культур, урожайность зерна каждой культуры и его влажность во время уборки учтен при определении необходимого количества поточных линий в составе пункта обработки зерна.

Ключевые слова: проектирование, поточность, технологические линии, производительность, зерноочистительный комплекс.

INFLUENCE OF GROSS PRODUCTION OF GRAIN CHOICE GRAIN CLEANING AND DRYING COMPLEX AGRICULTURAL COMPANY

A.V. Novikov, T.A. Neparco, D.A. Zhdanko, V.P. Chebotarev

Abstract. The choice of the performance and location of the production line according to the combination of a considerable number of different factors. The number and the appointment of the processed grain define selecting the type of line, its physical and mechanical properties (moisture, contamination). Number of harvested crops, grain yield of each crop and its humidity during the harvest taken into account when determining the required number of production lines as part of the grain processing points.

Keywords: design, threading, processing, performance, grain complex.

Введение

Основное значение при проектировании поточных технологических линий для послеуборочной обработки зерна имеют показатели экономической эффективности в зависимости от производительности, набора и размещения входящих в их состав машин. Кроме того, следует учитывать не только сложившиеся в сельскохозяйственном предприятии конкретные условия (валовой сбор зерна, продолжительность уборки, размеры и

расположение полей, состояние дорог), но и перспективу развития предприятия [1, 2].

Основная часть

Поточные технологические линии для послеуборочной обработки зерна и семян подразделяются на зерноочистительные агрегаты и зерноочистительно-сушильные комплексы. В СССР промышленностью выпускались зерноочистительные агрегаты ЗАВ-10, ЗАВ-20, ЗАВ-40 производительностью соответственно 10, 20 и 40 т/ч. Эти агрегаты осуществляли послеуборочную обработку (без сушки) зерновых, зернобобовых и крупяных культур с доведением продовольственного зерна до базисных кондиций за один проход. Кроме того, выпускались также зерноочистительно-сушильные комплексы КЗС-10Б, КЗС-10Б2 с барабанными сушилками, КЗС-10Ш и КЗС-40 – с шахтными сушилками. При повышении влажности убираемого материала фактическая производительность комплексов существенно снижалась. Все выпускавшиеся поточные технологические линии были универсальны. Их машины имели достаточные пределы регулировок и наборы сменных рабочих органов, обеспечивавших обработку указанных культур. Применение вентилируемых бункеров ОБВ-100 позволяло решать вопрос о некотором съеме влаги и временном хранении зерна и семян без ухудшения их свойств. Использование ОБВ-100 расширяло возможности комплексов по приемке и обработке семян различных культур повышенной влажности при их неравномерном поступлении на комплекс. Агрегаты и комплексы производительностью 5 т/ч предназначались для использования в сельскохозяйственных предприятиях или их подразделениях с годовым объемом производства зерна до 1500 т, агрегаты и комплексы производительностью 10 т/ч – до 3000 т, агрегаты и комплексы производительностью 20 т/ч – до 5000 т, производительностью 40 т/ч – более 5000 т.

Все ежесуточно намолачиваемое зерноуборочными комбайнами зерно должно пройти обработку на зерноочистительно-сушильных комплексах. Среднегодовой валовой бункерный урожай зерна в сельскохозяйственном предприятии, подлежащий обработке на зерноочистительно-сушильном комплексе, будет равен:

$$Q_{\text{вал}} = k_y k_3 k_{\omega} \sum_1^n q_i S_i, \quad (1)$$

где $Q_{\text{вал}}$ – валовой бункерный сезонный намолот зерна, т; q_i – плановая урожайность i -й культуры, т/га; S_i – посевная площадь i -й культуры, га; n – количество культур; k_y, k_3, k_{ω} – безразмерные коэффициенты, определяющие колебания урожайности, засоренности и влажности бункерного зерна.

Урожайность и валовой сбор зерна определяются в базисных кондициях по влажности и засоренности. От комбайнов, как правило,

поступает зерновой ворох с большей влажностью и засоренностью. В связи с тем, что производительность машин для послеуборочной обработки зерна определяется количеством исходного материала, обработанного в единицу времени, сезонная нагрузка, равная физической (бункерной) массе зернового вороха, поступающей на зерноочистительно-сушильный комплекс, учитывает действительную влажность.

Изменение физико-механических свойств зернового материала определенным образом влияет на качество работы зерноочистительных машин и их производительность. Изменение влажности и засоренности вызывает изменение истечения зерна из-под заслонок норий и бункеров и влияет на скорость перемещения при его влажности выше 16%. Производительность с каждым 1% увеличения влажности снижается в среднем на 5% [3, с. 19]. При содержании примесей в исходном материале свыше 10% производительность зерноочистительных машин снижается на 2% на каждый процент увеличения примесей. При очистке различных культур производительность зерноочистительных машин также различна.

Для определения необходимой производительности зерноочистительного комплекса должно быть подсчитано суточное поступление зерна на послеуборочную обработку. Расчет может быть выполнен на основании статистических данных. При этом среднесуточное поступление зерна можно определить исходя из валового сезонного бункерного намолота зерна и сроков уборки:

$$Q_{\text{сут}} = \frac{Q_{\text{вал}}}{D_y}, \quad (2)$$

где D_y – продолжительность уборки, дней.

Среднесуточное поступление зерна может быть подсчитано по количеству и производительности используемых комбайнов. В этом случае следует иметь в виду, что как количество комбайнов, так и их производительность – величины переменные, поэтому суточное поступление зерна за время уборки значительно колеблется. Выбирать производительность зерноочистительно-сушильного комплекса в расчете на обеспечение обработки среднедневного поступления зерна нельзя, так как в дни, когда поступит большое количество зерна, последнее будет скапливаться на токах. Это вызовет дополнительные затраты времени и средств на его перегрузку и хранение. Зерно с повышенной влажностью может испортиться. Следовательно, при выборе производительности агрегата необходимо исходить из максимального суточного поступления зерна. Эта величина, на основании исследований ряда ученых [4–7], с известной достоверностью может быть определена по формуле:

$$Q_{\text{сут max}} = (2,5 - 3,5) Q_{\text{сут}}. \quad (3)$$

Закладываемый в такой расчет некоторый запас производительности позволяет компенсировать неравномерность поступления зерна как в отдельные дни уборки, так и в пределах дня. Это особенно важно в

случаях, когда на послеуборочную обработку поступает сырое зерно. Расчетная часовая производительность зерноочистительно-сушильного комплекса будет равна:

$$W_p = \frac{Q_{\text{сут max}}}{T_{\text{сут}} k_{\text{см}}}, \quad (4)$$

где $T_{\text{сут}}$ – суточная продолжительность работы комплекса, ч; $k_{\text{см}}$ – коэффициент использования времени смены.

При определении расчетной производительности зерноочистительно-сушильного комплекса следует иметь в виду, что во многих случаях агрегатом, ограничивающим производительность комплекса, является зерносушилка. Таким образом, найденную величину расчетной часовой производительности зерноочистительно-сушильного комплекса сопоставляют с паспортной производительностью сушильного отделения комплекса, определенной с учетом предварительной обработки комбайнового вороха на зерноочистительных машинах. Если производительность сушильного отделения окажется меньше, чем величина, определенная расчетом, рассматривается возможность использования в составе комплекса более производительной сушилки или отделения бункеров активного вентилирования. Если по каким-либо причинам этого сделать нельзя, зерноочистительно-сушильный комплекс подбирается по расчету производительности сушильного отделения.

Чтобы одновременно и без потерь сушить зерно разных культур и назначения (фуражное или семенное), предприятия могут иметь два-три типа зерносушилок: высокой производительности – для сушки зерна валообразующих культур (ржи, ячменя, пшеницы и тритикале), средней производительности – для сушки зерна меньших объемов других раннеспелых одновременно созревающих культур и семенного зерна, передвижные – как вспомогательные к основному оборудованию.

Потребность сельскохозяйственных предприятий в зерноочистительно-сушильных мощностях определяют валовые сборы зерна и агротехнические сроки уборки. В агропромышленном комплексе республики в последние годы сложилась следующая структура сельскохозяйственных предприятий по валовому сбору зерна: 290 (19,8%) имеют валовой сбор зерна до 3000 тонн, 280 (19,2%) – от 3000 до 4500 тонн, 261 (17,9%) – от 4500 до 6000 тонн, 217 (14,9%) – от 6000 до 8000 тонн, 238 (16,3%) – от 8000 до 12000 тонн, 94 (6,4%) – от 12000 до 16000, 34 (2,3%) – от 16000 до 20000, 19 (1,3%) – от 20000 до 24000, 16 (1,1%) – от 24000 до 30000, 5 (0,3%) – от 30000 до 36000 и 7 (0,5%) – свыше 36000 тонн.

Возможный фактический обрабатываемый сезонный вал зерна на зерноочистительно-сушильном комплексе заданной производительности определится в соответствии с выражениями (1–4) по следующей зависимости:

$$Q_{\text{вал факт}} = k_y k_z k_{\omega} Q_{\text{сут max}} D_y.$$

Сельскохозяйственные предприятия в зависимости от валового сбора зерна должны комплектоваться следующими зерноочистительно-сушильными комплексами (из расчета продолжительности уборки в каждом отдельно взятом предприятии не более 20 дней): до 3000 тонн – одним комплексом производительностью 15 пл. т/ч; от 3000 до 4000 тонн – 20 пл. т/ч; от 4000 до 6000 тонн – 30 пл. т/ч; от 6000 до 8000 тонн – 40 пл. т/ч; от 8000 до 12000 – 60 пл. т/ч или двумя комплексами 30 пл. т/ч; от 12000 до 16000 – 80 пл. т/ч или двумя комплексами 40 пл. т/ч, от 16000 до 20000 – 100 пл. т/ч или двумя комплексами 60 и 40 пл. т/ч; от 20000 до 24000 – двумя комплексами 60 пл. т/ч; от 24000 до 30000 – двумя комплексами 80 пл. т/ч; от 30000 до 36000 – тремя комплексами 60 пл. т/ч; свыше 36000 тонн – двумя комплексами 80 и одним 40 пл. т/ч. Таким образом, исходя из распределения сельскохозяйственных предприятий по валовому сбору зерна, структура парка зерноочистительно-сушильных комплексов в республике должна быть следующей: производительностью 15 пл. т/ч – 860 штук (20%); производительностью 20 пл. т/ч – 860 штук (20%); производительностью 30 пл. т/ч – 1850 штук (20%); производительностью 40 пл. т/ч – 1590 штук (15%); производительностью 60 пл. т/ч – 1590 штук (15 %) и производительностью 80 и 100 пл. т/ч – 1590 штук (10%). В целом по республике оптимальный парк зерноочистительно-сушильных комплексов должен составлять 4500 единиц.

Заключение

Структура парка зерноочистительно-сушильных комплексов для обеспечения минимальных качественных и количественных потерь зерна должна определяться по производительности в зависимости от валовых сборов зерна в действующих сельскохозяйственных предприятиях. По производительности парк зерноочистительно-сушильных комплексов должен иметь следующий типоразмерный ряд – 15, 20, 30, 40, 60, 80 и 100 пл. т/ч.

Список литературы

1. Краусп, В.Р. Метод определения оптимальных параметров послеуборочной обработки зерна / В.Р. Краусп // Доклады ВАСХНИЛ. – М., 1970. – № 2. – С. 49-52.
2. Елизаров, В.П. Оптимизация основных технологических параметров сельскохозяйственных комплексов послеуборочной обработки зерна: автореф. дис. ...докт. техн. наук / В.П. Елизаров. – М.: ВИМ, 1982. – 40 с.
3. Олейников, В.Д. Агрегаты и комплексы для послеуборочной обработки зерна / В.Д. Олейников, В.В. Кузнецов, Г.И. Гозман. – М.: Колос, 1977. – 148 с.

4. Антипин, В.Г. Количество зерновой смеси и потребная производительность основных рабочих машин для доработки зерна после комбайна / В.Г. Антипин // Сб. Земледельческая механика. - М.: Машиностроение, 1965. – Т. 4. – С. 23-28.

5. Киреев, М.В. Выбор параметров пунктов послеуборочной обработки зерна / В.М. Киреев // Записки ЛСХИ. – Л., 1974. – Т. 231. – С. 17-25.

6. Берзины, Э.Р. Методика расчета и проектирования технологических линий для послеуборочной обработки зерна в Латвийской ССР: автореф. дис. ...канд. техн. наук / Э.Р. Берзины. – Елгава: СХИ, 1967. – 18 с.

7. Каллас, А.К методике расчета пунктов послеуборочной обработки зерна в условиях Эстонской ССР / А. Каллас // Сб. науч. тр. Эстонской СХА. – Тарту, 1971. – №67. – С. 37-42.

ВЫБРОСЫ В АТМОСФЕРУ И СПОСОБЫ ИХ УМЕНЬШЕНИЯ

А.А. Нусенкис, М.В. Охотников

Уфимский государственный авиационный технический университет

Аннотация. Согласно официальным данным, опубликованным на портале Минприроды, следует, что экологическая ситуация в России, связанная с объемом выбросов загрязняющих веществ в атмосфере, за последние несколько лет ухудшилась. По их же данным, основными причинами данного загрязнения является несовершенство технологий и недостаток очистных сооружений на источниках дымовых выбросов. Улучшить данную ситуацию и сократить количество выбросов возможно, применив очистные сооружения, соответствующие типу котельной, при этом обладающие должной эффективностью.

В данной работе рассматривается эффективность компактного электростатического фильтра, предлагаемого авторами и ориентированного на котельные средней и малой мощности.

Ключевые слова: выбросы в атмосферу, частицы сажи, электростатический фильтр, эффективность электростатического фильтра

EMISSIONS TO THE ATMOSPHERE AND METHODS OF THEIR DECREASE

A.A. Nusenkis, M.V. Okhotnikov

Ufa State Aviation Technical University

Abstract. According to official data published on the portal of the Ministry of Natural Resources, it follows that the environmental situation in Russia associated with the volume of pollutant emissions in the atmosphere has deteriorated over the past few years. According to them, the main causes of this pollution are the imperfection of technology and the lack of treatment facilities at the sources of smoke emissions. To improve this situation and reduce the amount of emissions, it is possible to apply treatment facilities corresponding to the type of boiler house, while having the proper efficiency.

In this paper, the efficiency of a compact electrostatic filter proposed by the authors and oriented at medium and low power boiler houses is considered.

Keywords: air emissions, soot particles, electrostatic filter, efficiency of electrostatic filter.

Экологическая ситуация, складывающаяся во многих регионах России, отчасти связана с несовершенством современных технологий в области очистки дымовых выбросов. Показатели по загрязнению воздуха за 2016 год выросли на 1,1% по сравнению с 2015-м годом и составили 31617,1 тыс. т. выбросов твердых частиц. Половина данного объема поступает от промышленных предприятий, а оставшаяся часть суммируется из выбросов автомобильного и железнодорожного транспорта, котельных средней и малой мощности. По данным Минприроды был составлен список из двадцати городов с худшей экологической ситуацией по уровню загрязнения воздуха [1]. В него вошли большинство городов Дальневосточного и Сибирского федеральных округов. Согласно тем же данным, основными причинами, способствующими наступлению данной ситуации, являются несовершенство технологий производства очистных систем и недостаток очистных сооружений на источниках дымовых выбросов. Данное утверждение приобретает актуальный смысл при рассмотрении того вопроса, что очистка дымовых выбросов автомобилей реализуема с помощью установки катколлектора в систему выхлопа, а вот очистить дымовые выбросы котельных, в особенности имеющих небольшую мощность, чрезвычайно непросто. Применение существующих технологий, используемых на промышленных предприятиях и ТЭЦ, для очистки дыма от котельных средней и малой мощности весьма затратно и зачастую нерентабельно. Основными проблемами для её применения являются сложность в обслуживании и большие габаритные размеры.

Решить проблему сокращения выбросов от котельных, подающих энергию и тепло небольшим предприятиям и муниципальным объектам, возможно, применив для очистки отходящих от данных котельных дымовых потоков компактные очистные установки. Критерии, которым должна соответствовать такая установка:

- компактность, охарактеризованная главным образом объемом выбросов рассматриваемых котельных;
- автономность работы, необходимая для минимизации либо исключения участия в нем рабочего персонала;
- простота в обслуживании, заключающаяся в очистке либо замене бункера по сбору улавливаемых частиц.

Удовлетворить данным требованиям может вертикальный электростатический фильтр, предлагаемый авторами [2]. Конструкция фильтра кардинально отличается от существующих исполнений электростатических фильтров и представляет собой вертикальный корпус с горизонтально расположенными внутри него цилиндрическими осадительными и игольчатыми коронирующими электродами.

Осадительные электроды располагаются относительно друг друга в «шахматном» порядке, для образования вихревого движения пропускаемого через фильтр дымового потока. Коронирующие электроды при этом располагаются вдоль окружности осадительного электрода, образуя активный зазор, по которому и проходит дымовой поток. Данный вид движения дыма будет способствовать осаждению частиц сажи на электродах и повышению эффективности его работы [3]. Подобное изменение направления движения дымового потока можно наблюдать в деревенских печах. Дымовой поток при этом замедляет свою скорость и способствует взаимодействию частиц сажи и электростатического поля высокой напряженности. Расположение предлагаемого фильтра возможно непосредственно на существующей дымовой трубе. Подобное решение позволяет сократить территорию, необходимую для размещения электрофильтра.

Работоспособность предлагаемой конструкции неоднократно проверялась при экспериментальных апробациях процесса очистки на демонстрационной установке. Эффективность данной системы по первым приближенным испытаниям показала 52%, с учетом того что очистка производилась одним цилиндрическим осадительным электродом (ЦОЭ). Увеличение количества осадительных электродов определяется объемом выбросов от котельной, что как результат повысит эффективность очистки.

В процессе исследования изучалось взаимодействие твердых взвешенных частиц (сажи), содержащихся в дымовом потоке, и напряженности электрического поля, создаваемого высоким напряжением, подаваемым на электроды. Дымовой поток в процессе исследования создавался путем сжигания дизельного топлива.

Демонстрационная установка, схематическое исполнение которой представлено на рис. 1, содержит одну ступень (осадительный и коронирующие электроды) рассматриваемой конструкции электростатического фильтра.

На отводящей трубе, располагаемой после камеры электростатического фильтра (демонстрационной установки), размещен контрольный фильтр, необходимый для определения массы частиц, не осевших на осадительном электроде в процессе эксперимента. За контрольные значения, характеризующие максимальную массу частиц сажи, содержащихся в дымовом потоке, принималось значение массы частиц сажи, удержанной на мембране контрольного фильтра за время эксперимента, равного 30 мин, при отключенном напряжении на ЦОЭ. Масса сгоревшего дизельного топлива за указанное время составила 8,24 гр., масса частиц сажи, осевших на мембране контрольного фильтра, составила 0,9007 гр, или 8,5% от массы затраченного топлива $m_{\text{топ}}$. Напряжение на ЦОЭ варьировалось в диапазоне от 10 до 30 кВ. Данные, полученные в процессе эксперимента, сведены в табл. 1, где m_0 – указана масса частиц сажи, осевших на мембране контрольного фильтра при

отсутствии напряжения на электродах установки, $m_{01/1}$ и m_{01} – указывают на массы частиц сажи, осевших на мембране контрольного фильтра и ЦОЭ при подаче на последний соответствующего опыту напряжения. Пробой рабочего зазора в процессе эксперимента при отсутствии на осадительном электроде слоя сажи наблюдался при 45 кВ.

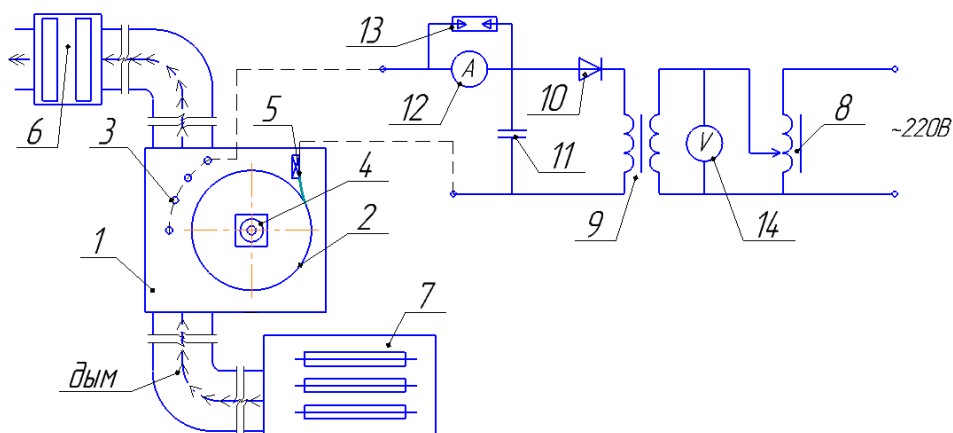


Рис. 1. Демонстрационная установка по исследованию процесса улавливания частиц сажи со схемой питания:

- 1 – герметичная камера; 2 – осадительный электрод;
 3 – коронирующие электроды; 4 – привод осадительного электрода;
 5 – скользящий контакт; 6 – контрольный фильтр; 7 – дымогенератор;
 8 – регулировочный трансформатор; 9 – испытательный трансформатор;
 10 – выпрямитель; 11 – сглаживающий конденсатор; 12 – микроамперметр;
 13 – разрядник защиты микроамперметра; 14 – киловольтметр

Таблица 1

Данные экспериментального исследования

Потенциал на электродах U_k	0 кВ	%	15 кВ	%	25 кВ	%	30 кВ	%
Масса потраченного топлива $m_{\text{топ.}}$, гр.	8,24	100	11,17	100	10,2	100	9,61	100
m_{01} , гр.	0,9007	10,9	1,16	10,46	0,6757	6,62	0,6615	6,88
$m_{01/1}$, гр.	0,14	1,6	0,387	3,47	0,7641	7,49	0,7166	7,45
Эффективность %	13%		25%		53%		52%	

В процессе прохождения дымового потока через камеру фильтра часть сажевых частиц оседает на ЦОЭ, частично перекрывающем путь дымовому потоку. При отключенном напряжении данная масса составила 0,14 гр., или 1,6% от массы затраченного топлива $m_{\text{топ.}}$.

Частицы сажи, образовавшиеся при неполном сгорании топлива, визуально имеют различные размеры. Согласно [4, 5], средний размер частиц сажи, образованных при сжигании дизельного топлива, находится в районе 0,3 мкм. Такие частицы имеют порядка 600–2000 атомных единиц массы, т.е. включают примерно 50–160 атомов углерода [6].

Частицы сажи, осевшие на ЦОЭ в процессе эксперимента (рис. 2), имеют размеры от 10 до 50 нм, усредненное определение значений которых производилось по методу среднечисленного диаметра. Определение размеров частиц сажи производилось на электронном просвечивающем микроскопе JEM-2000EX.

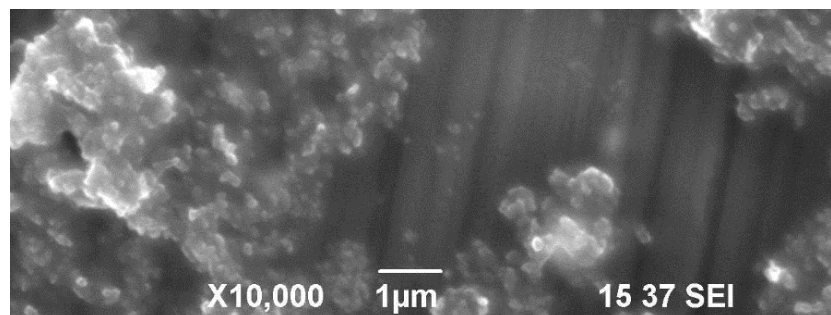


Рис. 2. Частицы сажи, осевшие на электроде

Согласно данным, рассматриваемым в работах [7], объем выбросов от котельных мощностью менее 20 Гкал, под которые как раз и попадают котельные, применяемые в районных центрах и подающие тепло в муниципальные объекты, составляет от нескольких сотен килограммов до десятков тонн в зависимости от типа применяемого при отоплении топлива. К примеру, широко представленные на рынке малые котельные, мощность которых составляет порядка 1,6 Гкал/ч, производят в год валовый выброс твердых частиц около 4,32 т, при сжигании древесных пеллет или 35,35 т при сжигании угля.

С точки зрения экологии, подобные выбросы, осуществляемые котельной в атмосферу, чреватые выпадением на поверхность в виде твердых частиц и жидких растворов, в том числе: канцерогенных веществ, кислот и кислотных окислов, металлов и их соединений.

Согласно рассмотренным данным и результатам проведенных экспериментальных исследований, оригинальной конструкции вертикального электростатического фильтра, можно утверждать, что применение данной установки для удаления частиц сажи из дымового потока котельных малой мощности целесообразно. Данная очистная система позволит значительно снизить выбросы от котельных данного типа, улучшить экологическую ситуацию, а собранные в процессе очистки материалы (сажу) позволят использовать во вторичном производстве (удобрениях, производстве резиновых изделий, красок и пр.).

Полученные в процессе проводимых исследований результаты позволят повысить эффективность предлагаемой конструкции и будут полезны при создании подобных систем очистки и сортирования.

Список литературы

1. Минприроды назвало города с самым грязным воздухом [Электронный ресурс]. URL: <https://iz.ru/647621/valeriia->

nodelman/minprirody-nazvalo-goroda-s-samym-griaznym-vozdukhom (дата обращения 11.10.2017).

2. Свидетельство о государственной регистрации патента на изобретение № 2608402. Вертикальный трубчатый электрофильтр / Ф.Р. Исмагилов, И.Х. Хайруллин, М.В. Охотников, В.Е. Вавилов; опубл. 18.01.2017, Бюл. № 2.

3. Исмагилов Ф.Р., Хайруллин И.Х., Нусенкис А.А., Охотников М.В. Электростатический фильтр для очистки дымовых газов котельных малой и средней мощности // Вестник УГАТУ. 2017. – Т. 21, N 3 (77). С. 66–71 – ISBN 1992-6502.

4. Ассад М.С. Продукты сгорания жидких и газообразных топлив: образование, расчет, эксперимент / М.С. Ассад, О.Г. Пенязьков. – Минск: Беларус. Наука, 2010. – 305 с. – ISBN 978-985-08-1143-1.

5. Руднев Б.И., Повалихина О.В. Основные физико-химические свойства частиц дизельной сажи // Научные труды Дальрыбвтуза. – Том 33. С. 49–54 – ISSN 2222-4661.

6. Бакиров Ф.Г., Захаров В.М., Полещук И.З. и др. Образование и выгорание сажи при сжигании углеводородных топлив. – М.: Машиностроение, 1989. – 128 с.

7. Тайлашева Т.С., Красильникова Л.Г., Воронцова Е.С. Оценка вредных выбросов в атмосферу от котельных Томской области // Известия Томского политехнического университета. 2013. Т. 233. № 4. С. 52-55.

ПРОЦЕСС ОСАЖДЕНИЯ ЧАСТИЦ САЖИ В ВЕРТИКАЛЬНОМ ЭЛЕКТРОСТАТИЧЕСКОМ ФИЛЬТРЕ ОРИГИНАЛЬНОЙ КОНСТРУКЦИИ

А.А. Нусенкис, М.В. Охотников

Уфимский государственный авиационный технический университет

Аннотация. Конструкции систем очистки дымовых выбросов, работающих на принципах осаждения частиц под действием электростатического поля высокой напряженности, как правило, однообразны. Активная часть подобных систем очистки состоит из осадительных и коронирующих электродов, располагающихся параллельно в вертикально подвешенном состоянии внутри камеры электрофильтра. Устройство подобной системы в процессе её строительства и эксплуатации, не считая экономических затрат, требует значительных площадей для своего размещения.

В данной работе рассмотрена конструкция и процесс осаждения частиц сажи из дымового потока в оригинальном вертикальном электростатическом фильтре, предлагаемом авторами. Данный электрофильтр не требует значительных затрат и выделения площадей под свое размещение. Установка данного фильтра возможна непосредственно на существующую дымовую трубу действующей котельной.

Ключевые слова осадительный электрод, коронирующий электрод, активная зона осаждения, дымовой поток.

PROCESS OF DEPRIVATION OF PARTICLES OF SMALL IN THE VERTICAL ELECTROSTATICS FILTER OF ORIGINAL CONSTRUCTION

A.A. Nusenkis, M.V. Okhotnikov
Ufa State Aviation Technical University

Annotation. The structures of smoke exhaust cleaning systems operating on the principles of particle deposition under the action of an electrostatic field of high tension are usually monotonous. The active part of such purification systems consists of precipitation and corona electrodes arranged in parallel in a vertically suspended state inside the electrostatic precipitator chamber. The construction of such a system in the process of its construction and operation, apart from economic costs, requires considerable areas for its deployment.

In this paper, we consider the construction and process of depositing soot particles from the smoke stream in the original vertical electrostatic filter proposed by the authors. This electrostatic precipitator does not require significant costs and allocation of areas for its placement. Installation of this filter is possible directly on the existing chimney of the existing boiler house.

Keywords: precipitation electrode, corona electrode, active deposition zone, smoke flow.

Рассматривая классическую конструкцию электростатического фильтра [1], состоящую из осадительных и коронирующих электродов, располагающихся параллельно в вертикально подвешенном состоянии внутри камеры электрофильтра, можно заметить, что дымовой поток, содержащий частицы сажи, проходит относительно равномерно по всему промежутку между коронирующими и осадительными электродами. В этом случае происходит ионизация частиц и их постепенное осаждение, под действием создаваемой в зазоре напряженности электрического поля и скоростью самого потока, где вначале оседают мелкие частицы сажи, а дальше те, что крупнее.

При рассмотрении процесса трассировки частиц сажи в оригинальной конструкции вертикального электростатического фильтра, предлагаемого авторами [2], можно заметить, что дымовой поток, проходя внутри электрофильтра, совершает «обтекание» осадительных электродов, выполненных в виде цилиндров и поочередно расположенных друг за другом.

Удаление частиц сажи в данном фильтре происходит следующим образом: пропускаемый через электрофильтр дымовой поток, огибая цилиндрический осадительный электрод (ЦОЭ), попадает в область действия электростатического поля высокой напряженности, создаваемого осадительными и коронирующими электродами. Частицы сажи, ионизируемые в данном поле, оседают на поверхности ЦОЭ, который, вращаясь, переносит их в отводящие рукава, отделенные от зоны очистки дымового потока перегородками. Скребки, установленные в отводящих рукавах и выставленные на определенном расстоянии от ЦОЭ, для создания технологического зазора не допускающего повреждения ЦОЭ,

снимают слой осевших частиц, которые падают в накопительный бункер. Очищенная поверхность ЦОЭ при его вращении вновь оказывается в области осаждения электрофильтра, участка «А» (рис. 1) (каждого ЦОЭ), что способствует надежному и эффективному процессу осаждения частиц на данном участке и работе электрофильтра в целом.

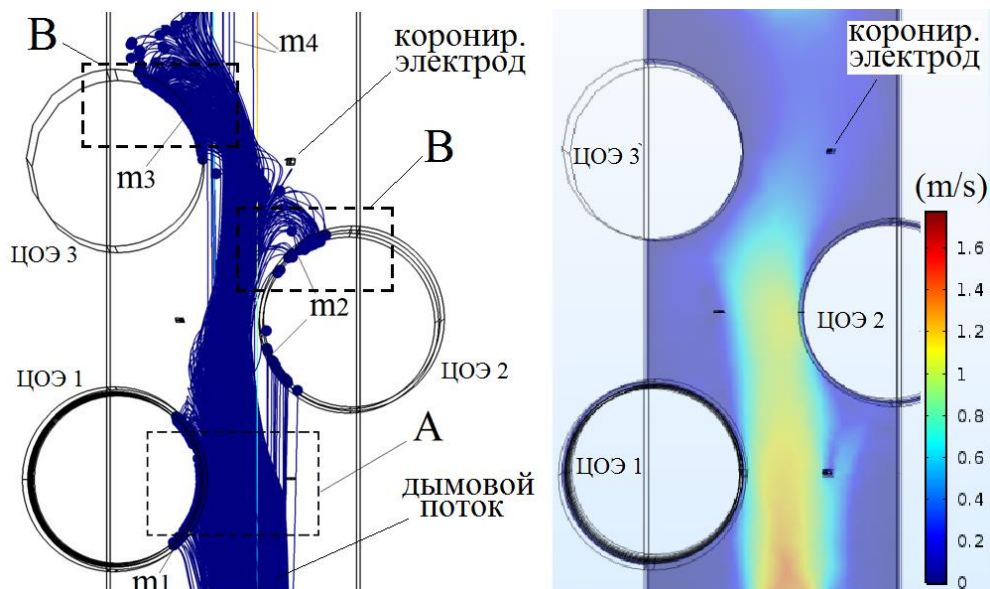


Рис. 1. Процесс трассировки частиц в фильтре

Для отображения и лучшего восприятия процесса работы рассматриваемой конструкции вертикального электрофильтра в программном комплексе Ansys проведено моделирование процесса трассировки и осаждения частиц. Модель имитирует трехступенчатую конструкцию электрофильтра, каждая ступень которой состоит из одного ЦОЭ и одного коронирующего электрода. Участок «А» обозначает активную область электрофильтра, характеризующуюся максимальным взаимодействием частиц сажи и электростатического поля [3] на первой ступени очистки электрофильтра. На данном этапе происходит осаждение частиц, имеющих наименьший размер и массу m_1 . Эффективность осаждения частиц на данном участке электрофильтра, как устанавливалось ранее [3], зависит от массы проходящих частиц m , скорости проходящего через фильтр дымового потока v , величины прикладываемого к электродам напряжения U , конфигурации поверхности осадительного электрода, количества коронирующих электродов, а также концентрации частиц в потоке.

Участки «В» обозначают зоны осаждения частиц, находящиеся за «горизонтом» от дымового потока и обеспечиваемые поверхностью электродов ЦОЭ 2 и ЦОЭ 3. Скорость потока на данных участках существенно отличается от скорости основного дымового потока, что положительно влияет на осаждение частиц, имеющих массу m_2 и m_3 .

Как можно заметить из представленных на рис. 1 результатов моделирования, видно, что осаждение частиц происходит начиная с

момента поступления дымового потока в фильтр и на всем его протяжении (на каждом ЦОЭ). Окончательное и наиболее эффективное улавливание частиц осуществляется на поверхности ЦОЭ 3. Данный осадительный электрод находится в области с наименьшей скоростью дымового потока и тем самым обеспечивает наиболее эффективное взаимодействие частиц сажи и электростатического поля.

При подаче дымового потока в камеру электрофильтра часть частиц, имеющих самую большую скорость и массу, встречая на своем пути преграду в виде ЦОЭ1, сразу же оседает на его поверхности (см. рис. 1). Происходит это под действием сил инерции, полученных частицами в процессе их движения по дымовой трубе. Осаждение частиц происходит независимо от наличия на электродах потенциала, но их дальнейшее удержание и исключение вторичного уноса обеспечивается наличием высокой напряженности поля. Оставшиеся частицы, имеющие меньшую массу, продолжают движение, огибая осадительный электрод, и под углом, по отношению к первоначальному движению, направляются к следующему ЦОЭ. В процессе данного движения на частицы, содержащиеся в дымовом потоке, помимо основных сил, воздействующих на частицы в электростатическом поле, начинают действовать центробежные силы и дополнительные силы сопротивления среды. Возникновение данных сил приводит к тому, что частицы прижимаются к осадительной поверхности следующего электрода. Подобное перемещение частиц в процессе их трассировки внутри электрофильтра происходит и при дальнейшем их перемещении.

На рис. 2, а представлены результаты моделирования трассировки частиц (картины осевших частиц), на первой ступени электрофильтра, при отсутствии напряжения на поверхности осадительного электрода. На рис. 2, б представлены результаты экспериментальной проверки, подтверждающие картину осаждения, полученную при компьютерном моделировании.

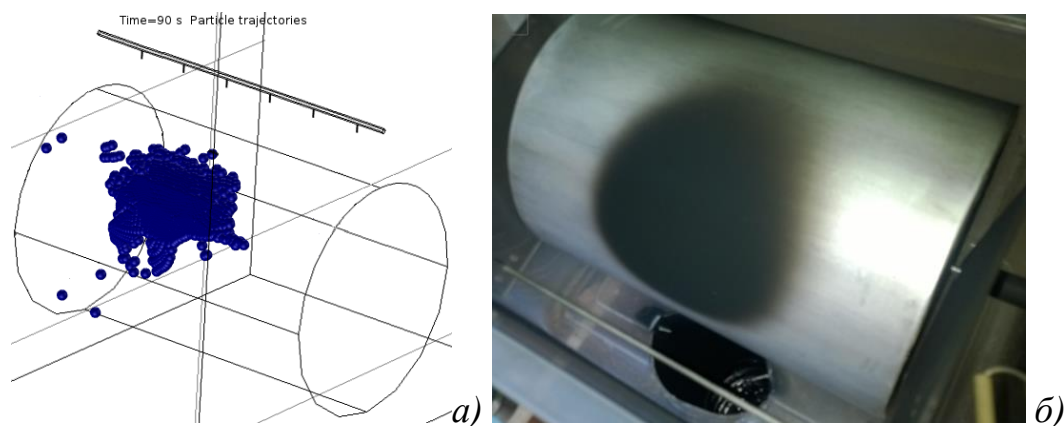


Рис. 2. Осаждение частиц под действием сил инерции

Как можно заметить, конструкция электростатического фильтра позволяет осаждать частицы сажи, содержащиеся в дымовом потоке,

независимо от их массы, благодаря изменению направления и скорости движения дымового потока. В частности, по результатам моделирования видно снижение скорости движения частиц до четырех раз. Цилиндрическая форма осадительных электродов позволяет выводить осевшие частицы сажи из активной зоны осаждения в зону очистки, где происходит их механическое удаление с поверхности электрода. Также данный процесс удаления частиц позволяет исключить необходимость отключения питающего напряжения от электродов, что характерно для существующих конструкций электрофильтров.

Подводя итог, можно говорить о работоспособности предлагаемой конструкции вертикального электростатического фильтра, оригинальность конструкции которого подтверждается патентами на изобретения и возможности его использования в качестве устройства по очистке дымовых выбросов котельных.

Список литературы

1. Возмилов А.Г., Агапов В.Н. К вопросу расчета аэродинамического сопротивления электростатического фильтра // Электронный научно-практический журнал «Исследования в области естественных наук» [Электронный ресурс]. URL: <http://science.snauka.ru/2013/12/6575> (дата обращения 13.10.2017).

2. Свидетельство о государственной регистрации патента на изобретение № 2608402. Вертикальный трубчатый электрофильтр / Ф.Р. Исмагилов, И.Х. Хайруллин, М.В. Охотников, В.Е. Вавилов; опубл. 18.01.2017, Бюл. № 2.

3. Исмагилов Ф.Р., Хайруллин И.Х., Нусенкис А.А., Охотников М.В. Трассировка частиц в электрическом поле электрофильтра с цилиндрическими осадительными электродами // Фундаментальные исследования. 2016. № 7 (часть 1). С. 23-28.

КОНСТРУКТОРСКО-ТЕХНОЛОГИЧЕСКОЕ ОБЕСПЕЧЕНИЕ ТОЧНОСТИ ОПЕРАЦИЙ ОБРАБОТКИ ОТВЕРСТИЙ НА СТАНКАХ С ЧПУ

С.П. Пестов

Филиал ФГАОУ ВО «ЮУрГУ» (НИУ) в г. Златоусте

Аннотация: Рассмотрены вопросы обеспечения точности операций обработки отверстий концевыми мерными инструментами типа сверл, зенкеров и разверток на станках с ЧПУ на стадии конструкторско-технологической подготовки компьютеризированного производства.

Ключевые слова: станки с ЧПУ, обработка, отверстия, точность, операции, концевые мерные инструменты, подготовка производства, конструкторско-технологическое обеспечение.

DESIGN-TECHNOLOGICAL MAINTENANCE OF ACCURACY OF OPERATIONS OF PROCESSING OF HOLES USING CNC MACHINES

S.P. Pestov

FSAEIHE «SUSU» (NRU), Zlatoust Branch

Annotation: Considered questions about the accuracy of hole machining operations with end measuring tools such as drills, countersinks and reamers on CNC machines at the stage of design and technological preparation of computerized production.

Keywords: CNC machines, processing, holes, accuracy, operations, end measuring tools, preparation of production, design-technological maintenance

Для современного машиностроения характерен переход к компьютеризованному производству с использованием станков с ЧПУ и систем автоматизированной подготовки производства деталей, конструкции многих из которых содержат цилиндрические отверстия с высокими требованиями к параметрам точности диаметрального размера, формы и расположения оси. Обеспечение точности на операциях-переходах обработки таких отверстий сопряжена со значительными трудностями, т.к. требует как учета специфики обработки деталей на станках с ЧПУ, так и учета множества конструкторско-технологических факторов и условий обработки, связанных с оборудованием, режущими и вспомогательными инструментами, оснасткой и выбранной технологией. Специфика обработки деталей на станках с ЧПУ заключается в том, что необходимо выделить два этапа – этап настройки оборудования и этап формообразования (непосредственной обработки). [1]. Каждый из этих этапов определяет конструкторско-технологические факторы и условия обеспечения точности операций при обработке отверстий.

В компьютеризированном производстве на станках с ЧПУ сверлильно-фрезерно-расточной группы обработка отверстий с высокими требованиями к параметрам точности производится за несколько переходов концевыми мерными инструментами типа двухлезвийных сверл, многолезвийных зенкеров, разверток и однолезвийных расточных инструментов. Остановимся на обработке отверстий концевыми мерными инструментами, т.к., в отличие от расточных, они не требуют при обработке ручной поднастройки инструмента по диаметральному размеру с прерыванием автоматического цикла работы оборудования.

Рассмотрим влияние основных факторов на обеспечение точности отверстий, обработанных на станках с ЧПУ с учетом этапов настройки и формообразования [2]. По результатам анализа данных научно-технической литературы и исследований автора, при обеспечении точности расположения осей отверстий необходимо принимать во внимание установку заготовки этапа настройки (технологический фактор, далее - Т) и такие факторы этапа настройки, как настройка в «0» детали (Т), геометрическая неточность станка (конструкторский фактор, далее - К), автоматическая смена инструмента (К), позиционирование и поворот

подвижных узлов станка (К), а также факторы этапа формообразования: тепловые деформации (К), биения шпинделя станка (К), упругие деформации инструментальной оснастки (К), геометрия режущей части инструмента (К) и жесткость инструментальной оснастки (К). При формообразовании отверстий на обеспечение точности диаметрального размера оказывают влияние тепловые деформации узлов станка (К), биения шпинделя станка (К), режимы обработки (Т), упругие деформации инструментальной оснастки (К), геометрические параметры заточки режущей части инструмента (К), жесткость инструментальной оснастки (К), износ режущего инструмента (К). На обеспечение точности формы отверстий, кроме указанных выше факторов, на этапе формообразования существенное влияние оказывают геометрические неточности станка (К). Влияние рассмотренных факторов на обеспечение точности обработки отверстий неоднозначно и до настоящего времени изучено не в полной мере.

Для решения этой проблемы разработана общая инженерная научнообоснованная методика обеспечения точности на стадии конструкторско-технологической подготовки производства деталей с отверстиями. Методика основана на принятом подходе к моделированию точности отверстий, как к совокупности особенностей достижения точности на этапах настройки оборудования и процесса формообразования отверстий концевыми мерными инструментами, взаимосвязи этих этапов, а также конкретных условий их выполнения [3].

Общая структура методики обеспечения точности отверстий концевыми мерными инструментами на станках с ЧПУ на стадии конструкторско-технологической подготовки производства показана на рис. 1.

Методика включает два блока: блок I - блок обеспечения точности на этапе настройки и блок II - блок обеспечения точности на этапе формообразования, и поэтому методика является комплексной. С целью повышения гибкости каждый из блоков решает свою задачу, поэтому блоки методики могут работать как отдельно, так и совместно. Однако необходимо отметить, что при комплексном обеспечении точности блоки должны работать совместно или же, результаты, полученные в первом блоке, необходимо учитывать во втором.

Далее приведем назначение и задачи, выполняемые каждым блоком методики. В блоке I путем решения обратной задачи расчета интервальным методом сформированной по заданным условиям настройки размерной цепи и построения выпуклых интервалов выполняется оценка точности расположения оси отверстия для этапа настройки, которая далее используется в расчетах следующего блока II. При сопоставлении полей допуска и рассеяния определяются условия и минимальный запас обеспечения точности по расположению оси расчетного отверстия [4].

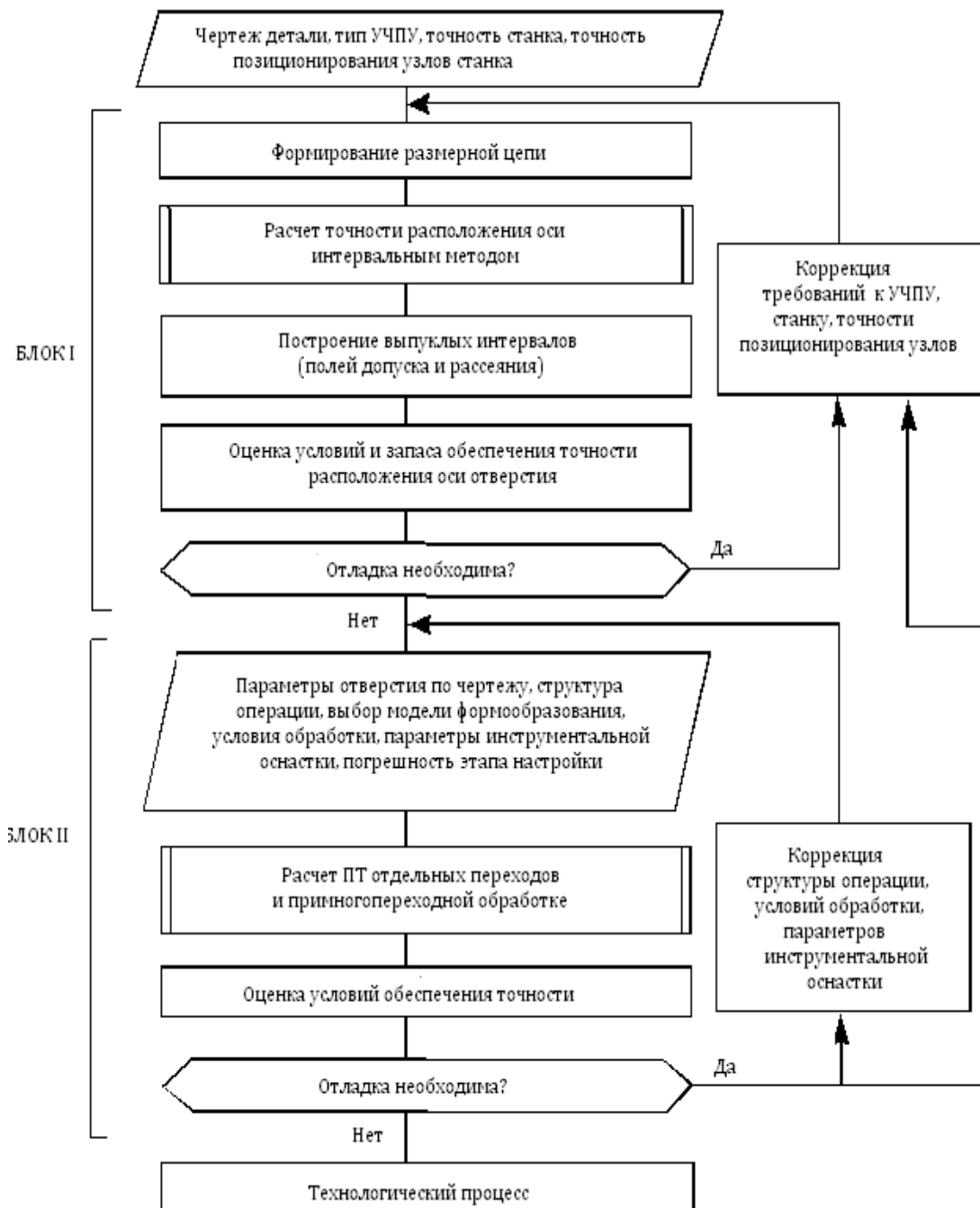


Рис. 1. Структура методики обеспечения точности отверстий концевыми мерными инструментами на станках с ЧПУ на стадии конструкторско-технологической подготовки производства: ПТ – параметры точности

В блоке II этапа формообразования осуществляется расчет конечных параметров точности как для отдельных переходов, так и при многопереходной обработке отверстий различными типами концевых мерных инструментов, а также выполняется оценка условий обеспечения параметров точности. Такая оценка производится путем сравнения параметров точности, заданных чертежом, и расчетных параметров, причем отдельно для параметров точности диаметрального размера,

формы и расположения оси [5, 6, 7]. Для оценки точности многопереходной операции ее структура задается заранее.

Предлагаемая методика обеспечения точности отверстий на стадии конструкторско-технологической подготовки производства позволяет также выполнить отладку технологии обработки отверстий, уточняя при этом степень влияния конструкторско-технологических факторов на обеспечение точности обработки отверстий концевыми мерными инструментами на станках с ЧПУ на каждом из этапов и в целом.

Для отладки на этапе настройки по результатам расчета точности расположения оси возможно изменение или коррекция таких требований к металлорежущему станку и условиям настройки, как тип устройства ЧПУ; точность станка; погрешность позиционирования подвижных узлов станка; погрешность смены инструментов; погрешность настройки в «нуль» детали; погрешность установки заготовки.

Для отладки на этапе формообразования проводят коррекцию структуры операции, условий обработки на станке и конструкторско-технологических параметров элементов технологической системы, а именно: а) по металлорежущему станку с ЧПУ – осевую подачу, осевое биение шпинделя, число осевых биений шпинделя за один оборот, погрешность расположения оси отверстия на этапе настройки; б) по режущему инструменту – диаметр и его отклонения, вылет, число зубьев, осевое биение режущих кромок, параметры заточки режущей части инструмента; в) по вспомогательному инструменту – набор вспомогательного инструмента для закрепления и их параметры, вид вспомогательного инструмента для направления режущего инструмента и его параметры (коррекция жесткости).

В научно-технической литературе отмечается, что значительное влияние на обеспечение точности оказывают упругие деформации инструментальной оснастки и, соответственно, ее жесткость. Это обусловлено тем, что обработка отверстий на станках с ЧПУ в настоящее время производится без каких-либо устройств или элементов технологической системы для переднего или заднего направления режущего инструмента. При этом значительные трудности в обеспечении точности расположения оси наблюдаются на операциях-переходах обработки отверстий концевыми мерными инструментами. Для конструкторского обеспечения точности обработки отверстий в работе [8] рассмотрены конструктивные расчётные схемы элементов технологической системы для переднего и заднего направлений режущих инструментов для станков с ЧПУ и выполнена оценка жесткости элементов технологической системы, которые могут быть использованы в моделях точности этапа формообразования отверстий концевыми мерными инструментами.

Разработанная методика позволяет уменьшить трудности, возникающие в конструкторско-технологической подготовке производства

деталей с точными отверстиями, и в итоге обеспечит более эффективную их обработку концевыми мерными инструментами на станках с ЧПУ сверлильно-фрезерно-расточной группы.

Список литературы

1. Пестов, С.П. Стратегии обеспечения точности при обработке отверстий / С.П. Пестов, П.Г. Мазеин // Вестник машиностроения. - 2007. - № 4. - С. 31-34.

2. Пестов, С.П. Анализ условий обеспечения точности отверстий при обработке на станках с ЧПУ / С.П. Пестов // Информатизация и автоматизация в машиностроении: тематический сб. науч. тр. №2. – Челябинск: Изд. центр ЮУрГУ, 2009. – С. 76-79.

3. Пестов, С.П. Особенности моделирования обработки отверстий на станках с ЧПУ / С.П. Пестов // Наука ЮУрГУ: материалы 66-й науч. конф. Секции техн. наук. – Челябинск: Издательский центр ЮУрГУ, 2014. – С. 1483-1486.

4. Пестов, С.П. Точность настройки станков с ЧПУ на обработку отверстий / С.П. Пестов, П.Г. Мазеин // СТИН. - 2006. - № 11. – С. 5-9.

5. Пестов, С.П. Модели формообразования отверстий двухлезвийными концевыми мерными инструментами / С.П. Пестов // Наука ЮУрГУ: материалы 67-й науч. конф. Секции техн. наук. – Челябинск: Изд. центр ЮУрГУ, 2015. – С. 1272-1278.

6. Пестов, С.П. Система математических моделей формообразования отверстий концевыми мерными инструментами на станках с ЧПУ / С.П. Пестов, О.О. Беляев, П.Г. Мазеин // Известия Челябинского научного центра УрО РАН, 2003. - № 4 (21). - С. 83-87.

7. Пестов, С.П. Компьютерная методика расчёта точности формообразования отверстий на станках с ЧПУ / С.П. Пестов // Наука ЮУрГУ: материалы 68-й науч. конф. Секции техн. наук. – Челябинск: Изд. центр ЮУрГУ, 2016. – С. 1194-1200.

8. Пестов, С.П. Оценка жесткости элементов технологической системы для обработки отверстий / С.П. Пестов // Наука ЮУрГУ : материалы 65-й науч. конф. Секции техн. наук, Т.2. – Челябинск: Изд. центр ЮУрГУ, 2013. – С. 325-328.

ТЕХНОЛОГИЧЕСКИЕ МЕТОДЫ ЗАЩИТЫ УСЛОВНО НЕПОДВИЖНЫХ СОЕДИНЕНИЙ ПРИ ФРЕТТИНГ-ИЗНОСЕ

Г.А. Пилюшина

Брянский государственный технический университет

Аннотация. Представлены технологические методы повышения износостойкости условно неподвижных соединений технологических машин, позволяющие повысить долговечность узлов трения и практически исключить процесс фреттинг-изнашивания.

Ключевые слова: износостойкость, трение, трибосопряжение, неподвижное соединение, виброколебания, фреттинг-износ, аморфная структура, газотермическое покрытие.

TECHNOLOGICAL METHODS OF PROTECTION CONDITIONAL FIXED JOINTS UNDER FRETTING WEAR

G.A. Pilyushina

Bryansk state technical University

Abstract. Presents the technological methods of increase of wear resistance of conditionally fixed joints of technological machinery, which allows to increase the durability of friction and virtually eliminate the process of fretting wear.

Keywords: Wear resistance, friction, tribeopedia, fixed connection, vibriocholerae, fretting, amorphous structure, thermal spray coating.

Одним из важнейших вопросов машиностроения и ремонтного производства является обеспечение работоспособности неподвижных разъемных соединений закрытых узлов трения, контролировать работу которых постоянно достаточно сложно.

В таких закрытых узлах, подверженных виброколебаниям, одним из основных видов изнашивания является фреттинг-коррозия. Фреттинг наблюдается в различных прессовых посадках, подшипниках качения и скольжения, в шлицевых, шпоночных, болтовых и заклепочных соединениях, в трубопроводных соединениях, гидравлических систем и др.

Необходимость восстановления этих деталей обусловлена значительной экономией ресурсов. Так как в среднем затраты на материалы при производстве деталей составляют 40%, а при восстановлении 6% от общей себестоимости изделия. Чтобы восстановить работоспособность полностью изношенной детали, требуется в 5 раз меньше технологических операций по сравнению с изготовлением новой детали.

Специфика данных узлов трения связана не только со сложностью контроля их работоспособности, но и широкими диапазонами изменения внешних условий эксплуатации.

Несмотря на многообразие конструкций и специфические особенности функционирования, неподвижные разъемные соединения имеют характерный для всех фрикционный контакт, в общем случае который можно представить как трибосопряжение, с высокими давлениями, малыми скоростями и амплитудами относительного перемещения рабочих поверхностей соединяемых деталей. В результате на фрикционном контакте происходят достаточно сложные физико-химические процессы, способствующие возникновению фреттинг-износа, что приводит к снижению прочности и герметичности рассматриваемых соединений.

Поэтому можно полагать, что существенное влияние на работоспособность герметизирующих соединений оказывают микроперемещения, возникающие в контактной зоне деталей. Причем влияние их проявляется неоднозначно.

Помимо негативного влияния на поверхностную прочность соединений они значительно изменяют частоты собственных и вынужденных колебаний сопрягаемых деталей, смягчают ударные нагрузки, а также обладают существенными демпфирующими показателями [1].

Характерные контактные циклические перемещения в неподвижных разъемных соединениях могут наблюдаться в следующей форме. Это нормальная деформация контактной зоны, а также относительные вращательные и качательные перемещения функциональных поверхностей. Амплитуда их составляет до 50 мкм, а частота приложения зависит от частотных характеристик работы агрегатов рассматриваемых машин. Возможные виды контактных деформаций в герметизирующих соединениях представлены на рис. 1.

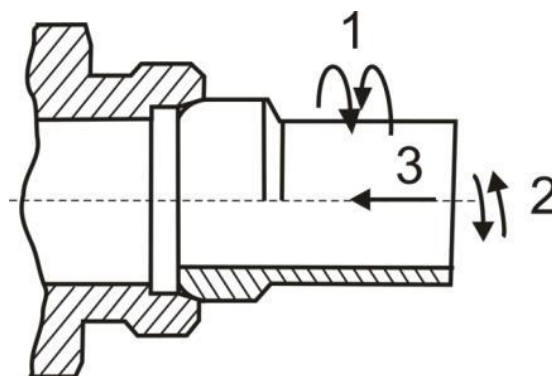


Рис. 1. Возможные виды относительных контактных перемещений в неподвижном разъемном герметизирующем соединении: 1-вращательные перемещения; 2- качательные перемещения; 3- нормальные перемещения

Среди негативных проявлений вибрационного воздействия на контактирующие поверхности деталей машин рядом авторов отмечается возможность возникновения эффекта «оживления» сухого трения, заключающегося в том, что сила сухого трения покоя резко снижается и фрикционная пара ведет себя не как при сухом трении, а как при вязком жидкостном трении.

Снижение силы трения за счет действия вибрации вызывает фреттинг-коррозию, самоотвинчивание и ослабление резьбы, проседание и смещение фланцевых прокладок, смещение контактирующих деталей соединений, а также другие внешние проявления, что неизбежно ведет к увеличению износа и отказу узла.

В рассматриваемых триботехнических задачах коэффициент трения и герметичность соединения зависят от податливости контактирующих

поверхностей деталей под нагрузкой, зависящей в свою очередь от совокупности свойств поверхностных слоев [3].

Кроме того, в качестве одного из основных эксплуатационных свойств неподвижных соединений, обуславливающего восприятие им нагрузки, оказывается прочность конструкционного материала (в частности, его поверхностного слоя), определяющая также износостойкость деталей соединения. Помимо этого молекулярную составляющую силы трения, влияющую на демпфирующие свойства контакта, определяет поверхностная энергия.

Работоспособность неподвижных соединений помимо уже указанных факторов определяется фактической геометрией сопрягаемых поверхностей, получаемой в результате различных видов их обработки. Поскольку она отличается от номинальной геометрической формы, то при сближении стыков под нагрузкой их контакт происходит по отдельным пятнам с высоким давлением, оказывающим существенное влияние на все процессы контактного взаимодействия, а опосредованно и на изнашивание рабочих поверхностей.

Таким образом, прочность и герметичность исследуемых соединений определяется деформативностью материала контактирующих поверхностей, прочностью адгезионно-механических связей и коэффициентом трения в контактной зоне, физико-химическими свойствами материалов, технологическими параметрами формирования рабочих поверхностей контактирующих деталей и особенностями сборки соединений. При этом чрезвычайно важна необходимость обеспечения благоприятных значений геометрических параметров рабочих поверхностей.

Одним из эффективных конструктивно-технологических приемов достижения прочности и герметичности таких соединений, на наш взгляд, представляется введение в зону контакта некоторого объема восстанавливающего материала, обладающего повышенной пластичностью и позволяющего в должной степени заполнить изношенные места деталей за счет образования своего рода защитных металлических или полимерных слоев [4,5].

Для нанесения защитного слоя возможно использование химических или электрохимических методов, осаждения покрытий, процессов напыления металлов, а также нанесение металло-полимерных паст на поверхности, образующие фрикционный контакт. В процессе эксплуатации или выполнения технологической приработки наносимые покрытия образуют единый функциональный защитно-герметизирующий промежуточный слой [2].

Для условий контакта стыков условно неподвижных соединений эффективность их эксплуатации может быть обеспечена и за счет образования сервовитных пленок, которые могут образоваться из ионов меди. Образуется такая пленка только в зоне контактного взаимодействия

при относительно невысокой температуре. Механизм ее формирования до настоящего времени выяснен недостаточно, хотя свойства исследованы достаточно глубоко.

Более сложным представляется механизм образования защитной медной пленки из материала металлических покрытий, полученных химическим или электрохимическим осаждением. Связано это в первую очередь с повышенной химической стойкостью медных покрытий за счет более равномерной кристаллографической ориентации и значительно меньшим уровнем содержания дефектов в покрытии.

В целом же физико-химические исследования структуры сервовитной пленки дали основание предположить, что материал пленки находится в состоянии, подобном квазирасплаву. Такая пленка не способна к наклепу, имеет малое сопротивление сдвигу, обладает высокой пористостью. В поверхностной части она не содержит окислов, поэтому способна к схватыванию. При трении ее частицы могут переходить с одной поверхности трения на другую, то есть схватываться без образования повреждений и увеличения сил трения.

Трение в условиях избирательного переноса можно уподобить скольжению поверхностей, разделенных квазжидкой пленкой, при котором низкий коэффициент трения обеспечивается наличием в контакте соответствующим образом структурированного металла [5].

Эти свойства сервовитной пленки дают основания полагать, что в условиях контактного взаимодействия она, помимо низкого коэффициента трения, может обладать способностью устранять возможные места протекания рабочей жидкости – поры, капиллярные и другие пустоты.

Кроме того для обеспечения заполнения дегерметизирующих пустот и создания более толстых пленок, по величине превышающих 4-5 мкм, необходимо обеспечить источники их формирования в виде изначально пористого дисперсного структурированного материала, наносимого на функциональные поверхности, например, за счет термической металлизации.

Создаваемые слои должны обладать достаточной технологичностью, то есть обеспечить возможность их простого и наименее затратного способа нанесения на соединяемые детали. Структурное состояние материала покрытий должно обеспечивать возможность реструктуризации их материала и образования в результате этого благоприятного аморфного состояния покрытия.

Важнейшим фактором создания эффективно работающего промежуточного слоя является достижение за счет сил адгезии прочного сцепления граничных слоев материала покрытия с материалом поверхности детали, на которое оно наносится. Кроме того должно быть обеспечено аморфное состояние внутреннего объема функционального слоя покрытия, в котором в процессе эксплуатации реализуется явление внутреннего трения.

Из возможных способов нанесения покрытий, обеспечивающих формирование функционального слоя, наиболее простым является использование химического и электрохимического осаждения меди.

При использовании химического осаждения могут быть получены слои толщиной от 2 до 5 мкм и более. Химическое осаждение является достаточно технологичным процессом, материалы для его выполнения доступны и недороги. При его выполнении обеспечивается необходимая равномерность осаждения материала покрытия по всей функциональной поверхности, а само покрытие имеет мелкокристаллическое строение и обладает низкой пористостью, а также малой дефектностью получаемой структуры.

Однако именно это затрудняет реструктуризацию покрытия и его аморфизацию для обеспечения высокой работоспособности получаемых соединений деталей.

При нанесении электрохимических покрытий меди возможно создание слоев толщиной от долей мкм до десятых долей мм. Они действуют главным образом как защитные пленки. Перспективным является и фрикционное латунирование, которое существенно повышает антифрикционные свойства создаваемых функциональных поверхностей. Вместе с тем возможности реструктуризации и аморфизации этих покрытий также весьма ограничены. Более перспективным для достижения поставленных в работе целей повышения работоспособности восстановленных соединений является использование распыления (пульверизации) наносимого материала электродуговым или газопламенным способом или же выполнение финишной антифрикционной безабразивной обработки (ФАБО). Использование этих способов нанесения защитного слоя материала позволяет закреплять покрытия на металлической основе за счет действия сил адгезии, что является более предпочтительным для формирования неподвижных соединений, а также при приработке осуществить достаточно просто направленную аморфизацию получаемого промежуточного слоя.

Исходя из изложенного выше нами предложена следующая схема формирования промежуточного функционального слоя. Для достижения совокупности предъявляемых к нему требований принято целесообразным на одну из контактирующих поверхностей наносить химическое покрытие толщиной 2-4 мкм, на другую – газотермическое покрытие толщиной 8-10 мкм с последующей оптимизирующей приработкой трибосоединения. Механизм функционирования такого покрытия сводится к следующему. Как газотермические, так и химические покрытия, наносимые на контактирующие поверхности, достаточно надежно закрепляются на них за счет действия адгезионных связей. В результате при приложении смещающей нагрузки срыв покрытия с материала подложки не происходит, а все относительные, как микро- так и макро перемещения реализуются во внутренних слоях покрытия. Таким образом,

формирование промежуточных покрытий происходит в три этапа: нанесение газотермического покрытия на одну из деталей соединения, нанесение химического покрытия на другую деталь, аморфизация материала покрытия с одновременным созданием благоприятного уровня параметров шероховатости контактирующих поверхностей.

Технологическая приработка деталей с нанесенными покрытиями, выполняемая по схеме, включающей возвратно-вращательное перемещение на 3-5 оборотов в каждую сторону, осциллирующее движение с частотой 10-12 Гц на угол 3-5°, осевой нагрузкой 30-50 Н в течение 8-12 минут. Это позволяет обеспечить высокую работоспособность формируемых функциональных слоев по показателям фреттингостойкости и прочности соединений [1, 4]. Перспективным для повышения работоспособности неподвижных разъемных соединений является и использование фрикционного латунирования (ФАБО), которое обладает высокой технологической гибкостью и позволяет управлять свойствами получаемых поверхностей в широких диапазонах. Это позволяет использовать рассматриваемый способ как весьма перспективный для создания промежуточных сервоитных и герметизирующих слоев применительно к условиям эксплуатации неподвижных разъемных соединений гидравлических систем технологических машин. Особо следует отметить роль технологической жидкости в достижении эффективности рассматриваемой обработки. Экспериментальные исследования показали, что выполнение ФАБО без введения в зону контакта технологической среды не приводит к каким-либо положительным результатам. В случае использования в качестве технологической среды глицерина и смеси его с уксусной кислотой получены положительные результаты, причем наиболее эффективным является применение глицерина с добавлением ледяной уксусной кислоты в соотношении 9 к 1.

Таким образом, предлагаемые в работе схемы формирования промежуточных защитных слоев при восстановлении работоспособности изношенных соединений обеспечивают практическое исключение дальнейшего фреттинг-изнашивания, а также позволяют повысить долговечность узла трения.

Список литературы

1. Способ обеспечения герметичности неподвижных разъемных соединений: пат. 2484342 МПК F16J 15/14, 15/53 Рос. Федерация/ Памфилов Е.А., Пилюшина Г.А. Пыриков П.Г., Рухлядко А.С. // Заявл.06.02.2012. Оpubл. 10.06.2013г. Бюл. №16.

2. Памфилов, Е.А. Обеспечение герметичности разъемных соединений гидравлических систем технологических машин/Е.А. Памфилов, Г.А. Пилюшина, С.В. Тяпин // Известия Самарского научного центра РАН. 2011. Т.13. №4(3). С. 1170-1172.

3. Памфилов, Е.А. Повышение герметичности неподвижных разъемных соединений гидросистем машин и оборудования лесного комплекса/Е.А. Памфилов, Г.А. Пилюшина, П.Г. Пыриков, С.В. Тяпин // Известия вузов: Лесной журнал. 2013. №1. С.56-62.

4. Пилюшина, Г.А. Повышение надежности неподвижных соединений в машинах на основе эффекта магнитоstriction / Г.А. Пилюшина, П.Г. Пыриков, А.С. Рухлядко // Тяжелое машиностроение. 2012. № 6. С. 25-30.

5. Пилюшина, Г.А. Повышение износостойкости деталей и инструментов деревоперерабатывающего оборудования / Г.А. Пилюшина // Качество и жизнь. 2014. № 1 (1). С. 44-49.

ФОРМИРОВАНИЕ АНИЗОТРОПНЫХ СОСТОЯНИЙ В КОНСТРУКЦИОННЫХ МАТЕРИАЛАХ НА ОСНОВЕ КРИСТАЛЛОГРАФИЧЕСКОГО ТЕКСТУРИРОВАНИЯ

П.Г. Пыриков, Т.Д. Марчук

Брянский государственный технический университет

Аннотация. В статье отражены некоторые физические аспекты управления функциональными параметрами конструкционных материалов на основе технологически создаваемой анизотропии за счет кристаллографического упорядочения. Проанализированы условия обеспечения регламентированных ориентировок в условиях импульсного воздействия на поверхность высокоэнергетическим источником. Обоснована возможность обеспечить регламентированную кристаллографическую упорядоченность в материалах на основе плазменной модели.

Ключевые слова: конструкционные материалы, анизотропия, кристаллографическая упорядоченность, магнитная индукция, расплав, износостойкость.

FORMATION OF ANISOTROPIC STATES IN CONSTRUCTIONAL MATERIALS ON THE BASIS OF CRYSTALLOGRAPHIC TEXTURING

P.G. Pyrikov, T.D. Marchuk

Bryansk state technical university

Abstract. Some physical aspects of management of functional parameters of constructional materials on the basis of technologically created anisotropy due to crystallographic streamlining are reflected in article. Conditions of ensuring the regulated orientations in the conditions of pulse impact on a surface are analysed by a high-energy source. Opportunity to provide the regulated crystallographic orderliness in materials on the basis of plasma model is proved.

Keywords: constructional materials, anisotropy, crystallographic orderliness, magnity induction, fusion, wear resistance.

Функциональные и триботехнические свойства большинства металлических конструкционных материалов находятся во взаимосвязи с их прочностными характеристиками, управление и регламентация которыми

могут быть обеспечены на основе кристаллографического упорядочения, обеспечиваемого при кристаллизации из расплава в индуцированном состоянии.

Анализ информации в этом направлении позволяет отметить возможность управления на основе текстурирования наиболее значимыми в отношении работоспособности параметрами: фрикционной усталостью σ_0 и показателем кривой фрикционной усталости t_y , а также K_c , KCV , KCT , t_{50} , поверхностной сопротивляемостью материала микрорезанию ε , пределом выносливости σ_{-1} , микротвердостью H_{μ} , шероховатостью и остаточным напряженным состоянием $\sigma_{ост}$, $h_{ост}$, модулем упругости, коэффициентами деформации c_{ij} и др. [1,2].

Влияние указанных параметров на показатели работоспособности (прочность, износостойкость и др.) проявляются зачастую по-разному, в зависимости от эксплуатационных условий. Повышение потенциальной энергии, поверхностной твердости, предела выносливости (на 30-50%), остаточных напряжений сжатия (более 1000 МПа), сопротивление коррозионной и контактной усталости, формирование близкого к эксплуатационному комплекса микрогеометрии поверхности являются следствием структурных и деформационных процессов при текстурировании, обеспечивающих приrost сопротивляемости изнашиванию в среднем в 1.5 - 2 раза.

Однако большая эффективность текстурирования ожидается от управления эффектом анизотропии, в частности, по упруго-прочностным характеристикам, оказывающимися для гетерогенных сплавов в случае регламентированного кристаллографического упорядочения соизмеримыми по уровню с монокристаллами [3].

Для последних характерно влияние кристаллографической анизотропии на коэффициент трения скольжения (вариация величин на 2 - 3 порядка), а также на коэффициент адгезии (вариация на 1 - 2 порядка) и модуль упругости (на 50-70%). При этом отмечается общая закономерность, выраженная в повышении деформационной составляющей силы трения в направлениях перпендикулярных плотноупакованным плоскостям. Основа этому следует из принципа Неймана, согласно которому симметрия физических свойств кристаллов и симметрия их строения взаимообусловлены [4].

Для поликристаллических материалов анизотропия текстуры создает сочетание эксплуатационных свойств, адаптированное к условиям изнашивания за счет производных текстурирования: измельчения структуры, модифицирования поверхностных слоев, приработки и т.д.

При этом, учитывая, что в большинстве случаев требуется обеспечение комплексной сопротивляемости трещинообразованию и пластическим деформациям в рабочих зонах деталей машин в сочетании с износостойкостью, необходимо стремиться к формированию в областях износа конверсионных форм анизотропии.

Влияние анизотропии осложняет обоснованное применение текстур из-за ограниченной информации о напряженно-деформационном состоянии объекта упрочнения. Однако представляется целесообразным использовать эффект анизотропии в качестве фактора, способного в существенной степени повлиять на износостойкость. При этом регламентируемый комплекс характеристик состояния функциональных поверхностей деталей в изнашиваемых областях (микротвердости, остаточных напряжений, структурного состояния и др.) формируется с учетом схемы их нагружения.

Критерием существования анизотропии может быть принят дифференциал заданного свойства по внешней нагрузке. Остается открытым вопрос о степени влияния эффекта технологической наследственности на способность материала проявлять заданные свойства в определенном диапазоне величин нагружения [5].

В исходном состоянии сплавы обладают определенной локальной анизотропией свойств, проявляющейся вследствие карбидной ликвации, полосчатости, флокенообразования, областей зашлакованности, структурных несплошностей, остаточных напряжений и пр. В большей степени анизотропия выражена у субструктуры, элементарных кристаллических зародышей, кристаллических решеток. Поэтому можно предположить, что в большинстве случаев для управления триботехническими характеристиками окажется достаточным оперировать параметрами макроанизотропии – кристаллической или структурной, поскольку сопротивляемость деформации металлов находится в определенной зависимости от количества и ориентации плоскостей скольжения в кристаллах поверхностных слоев по отношению к внешней нагрузке [9].

Анализ технологического аспекта регламентированного формирования различных текстур позволяет отметить методы поверхностно-пластического деформирования. Однако управление кристаллографической ориентацией при типовых схемах их реализации основано, главным образом, на эффекте структурной самоорганизации вследствие пластической деформации [6,7].

Существенно ограничена при этом возможность учета области деформации, к которой предполагается применить анизотропию свойств, поскольку формируемые в результате поверхностно-пластического деформирования текстурированные слои не обладают достаточной в отношении влияния на износостойкость структурной анизотропией.

Степень влияния текстур на трибологические свойства материалов оказывается неоднозначной. При нецентрированных текстурах она заметно снижена, ввиду существования характерного аксиального поворота кристаллов вокруг условных осей, параллельных центральной оси волокна. Ориентировки кристаллов при нецентрированных типах текстур показаны на рисунке 1.

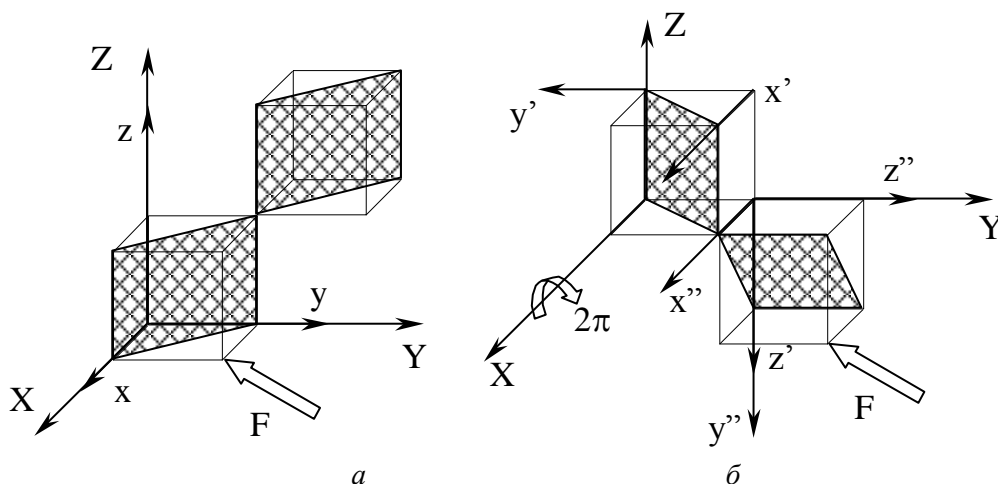


Рис. 1. Кристаллографические ориентировки в объёме текстурирования на поверхностях упрочняемых деталей:
a - текстурированная анизотропная форма;
б - текстурированная форма с аксиальным вращением кристаллов

Наибольшую степень влияния анизотропии на механические характеристики материалов следует ожидать при центрированных (конической, циклической) типах текстуры (рисунок 2) [8]. При определенных условиях циклическая аксиальная текстура может быть перетрансформирована в коническую или кольцевую текстуры, при которых также характерно отсутствие внецентренных осей вращения кристаллографических направлений.

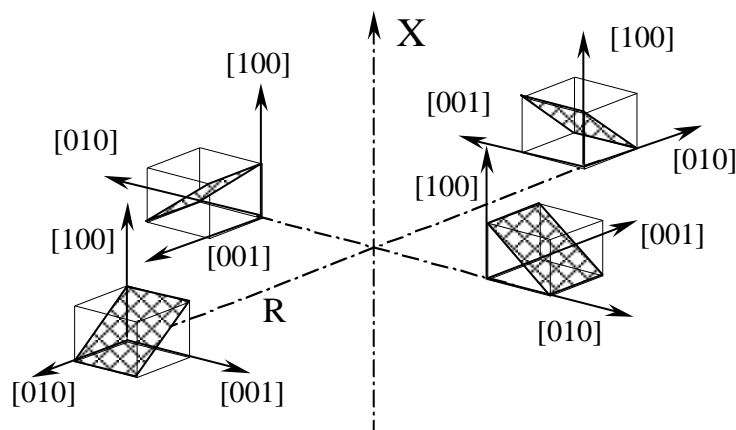


Рис. 2. Возможные ориентировки кристаллов при центрированной конической текстуре

С учетом вышеизложенного учитывается, что для регламентированного упорядочения положения плоскостей скольжения в кристаллах необходим фактор, создающий ось текстуры (волокна), и фактор, исключающий аксиальное вращение кристаллов.

Первым фактором, в частности, может являться направленное гидродинамическое течение жидкого металла (электропроводящей среды) в

магнитном поле, подчиняющееся законам магнитной гидродинамики, а также магнитная анизотропия кристаллов, обуславливающая избирательность в направлении их ориентации, выраженной в соответствии оси легчайшего намагничивания направлению вектора магнитной индукции. При этом в силу кристаллографической симметрии элементов решеток кристаллов за счет их регламентированной взаимоориентации при, например, перекристаллизации в управляемом магнитном поле, образуется заданный тип кристаллографического упорядочения.

Принимая в качестве примера кубическую (формата $\{001\} - \langle 100 \rangle$) или ребровую ($\{110\} - \langle 001 \rangle$) текстуры, следует отметить, что в первом случае ряд плоскостей скольжения ориентирован нормально вектору внешней нагрузки (в случае, если превалирующей оказывается деформация сжатием), а во втором – параллельно ему (превалирует деформация растяжением). Вектор касательных напряжений при этом составляет нормаль с плоскостью скольжения.

Вторым, наиболее важным фактором, по-видимому, следует считать ориентированный рост зерен в фазе кристаллизации нормально плоскостям скольжения в кристаллах, при котором может наблюдаться его несовпадение с вектором магнитной индукции. В результате этого в каждом «слое» кристаллов (зональном ряду) формируются определенные кристаллографические направления, а ось текстуры совпадает с осью легчайшего намагничивания.

Таким образом, существование в кристаллах металлов оси легчайшего намагничивания обуславливает одно из наиболее важных свойств внешне наводимой анизотропии – ее осесимметричности. Изменение положения поля обуславливает только одно вполне определенное направление роста зерен – в направлении поля, и только одно вполне определенное положение плоскости скольжения в кристаллах – нормально направлению их роста. При этом возможность регламентации положения превалирующих плоскостей скольжения допускается исключительно на основании преимущественного роста кристаллов в направлении, перпендикулярном плоскостям скольжения. Симметрия формирующейся текстуры при этом обусловлена симметрией образующих ее кристаллов и, кроме того, их регламентированной взаимной ориентацией.

В качестве основного фактора изменений в параметрах шероховатости поверхности принимается магнитострикция, а также интенсивность гидродинамических течений и условия теплоотдачи; при кристаллизации в магнитном поле из расплава и управлении гидродинамическими потоками образуется качественно новый комплекс состояния поверхности, не зависящий от остаточной намагниченности.

В случае высокой плотности мощности теплового источника уменьшение времени воздействия будет способствовать образованию неблагоприятных растягивающих напряжений. При этом ожидается

снижение плотности дислокаций в материале вследствие роста субзерен, обуславливающее снижение твердости.

Технологический аспект обеспечения этого предполагает термическое воздействие на поверхность упрочняемых объектов в изнашиваемых зонах, создающее состояние, при котором возможна перекристаллизация из расплава, проводимая в состоянии индуцирования от внешнего магнитного поля. К таким технологиям, в частности, относятся: обработка поверхности концентрированными источниками энергии (лучом лазера, плазмы, искровыми разрядами), наплавка износостойких покрытий, металлизация, а также получение изделий методами точного литья и др.

В целях установления условий выполнения упрочнения, а также обоснованного назначения его режимов с учетом физико-механических и геометрических характеристик исследуемых объектов и условий их эксплуатации, определялись форматы кристаллографических ориентировок, формируемые в областях обработки. Это, в частности, позволяло установить взаимосвязь регламентируемого по механическим свойствам кристаллографического направления в структуре поверхностных слоев деталей машин с вектором эксплуатационной нагрузки (силы трения или резания) и определить положение индуктора, с помощью которого создается заданный текстурный формат.

В качестве источника теплового воздействия принимался луч оптического квантового генератора, создающий в зонах обработки температурный градиент, достаточный для обеспечения в конструкционных материалах состояния расплава. В целях установления эффективной величины напряженности магнитного поля, при которой в рабочих зонах объектов упрочнения создаются устойчивые кристаллографические текстурные формирования с одновременным сочетанием благоприятной совокупности величин остаточных напряжений, микротвердости и структурного состояния, анализировались условия управления движением проводящих жидкостей на основе теории магнитной гидродинамики.

В качестве гипотезы появления кристаллографического упорядочения в формируемых поверхностных слоях упрочняемых объектов принималось неравенство температурных зависимостей намагниченности конструкционных материалов и поля анизотропии в температурном диапазоне «перенагрев-кристаллизация».

Тепловое воздействие на поверхность объектов упрочнения лазерного луча, характеризующееся высокой скоростью приложения и концентрацией энергии, создает близкий к ударному характер термического нагружения, обуславливающий гидродинамическое течение в объеме расплава. Влияние течения выражено в возбуждении в расплаве электрического поля, взаимодействующего с внешне индуцируемым магнитным полем. При этом имеет место преобразование энергии внешнего электромагнитного поля в тепловую и механическую энергии расплава, за счет чего возникает

дополнительный нагрев и совершается работа по интенсифицированию течений.

При замыкании линий тока их взаимодействие с внешним полем обуславливает псевдовязкие и диссипативные эффекты ограничения движения (при взаимной перпендикулярности направления движения и линий магнитного поля), а также псевдоупругие и консервативные эффекты возбуждения или усиления существующего движения (при промежуточных углах между скоростью движения и силовыми линиями поля).

Протекание в обрабатываемом объекте тока и взаимодействие его с собственным магнитным полем порождает объемные силы, сжимающие металл, что при свободном расширении в направлении к поверхности обуславливает всплески и наплывы с образованием остаточных напряжений растяжения. При изменении сечения пучка токовых нитей поперечные силы на разных участках пути тока становятся различными. При этом общим для отмеченных эффектов является увлечение магнитных силовых линий движущимся расплавом. Такое свойство «вмороженности» поля в проводящую среду предполагает равновероятные условия для ориентационных эффектов в объеме расплава.

Допуская, что рассматриваемый процесс отличается большой скоростью нагрева и охлаждения объекта упрочнения, распространение поля в среде принимает характер поверхностного. При охлаждении движение потоков в объеме расплава реализуется в последовательно меняющихся состояниях турбулентности, ламинарного и установившегося. Интенсивность потоков замедляется с уменьшающимся объемом жидкой фазы и ростом числа полигонов.

Таким образом, роль магнитного поля представляется в стабилизирующем и ориентационном эффектах в отношении положения образующихся кристаллов в конструкционных материалах в области перекристаллизации, а также в свойствах структуры, формируемых при индуцировании. При этом обоснование факта и условия влияния внешнего магнитного поля на отмеченные эффекты проводилось с позиций предложенной плазменной модели на основе допущения о том, что при воздействии высокотемпературным импульсом малой продолжительности действия (лучом лазера) структура расплава близка к структуре плазмы, компонентами которой выступают электроны проводимости и ионы; причем их скорости оказываются одного порядка, а движение плазмы происходит как единое целое (плазма полностью ионизирована).

Значения концентрации частиц Ne проводящей среды (расплава) принимались соответствующими условиям плазмообразования в пределах $10^{18} - 10^{20} \text{ см}^{-3}$. Значения температуры T плазмы варьировались в пределах $10^4 - 10^5 \text{ К}$; кроме того в расчетах в качестве граничных условий также учитывались температуры плавления и кипения железа.

Допущение использования плазменной модели базировалось на соблюдении неравенства между величиной среднего расстояния между зарядами (r_{sp}) и дебаевским радиусом экранирования (r_{De}): $r_{sp} \ll r_{De}$. Выгоранием расплава пренебрегали – молярная масса железа принималась постоянной.

Установлено, что на уровне теплового воздействия, соответствующего температуре сублимации железа, указанное соотношение выполняется только в весьма узком диапазоне значений концентрации частиц (в частности, 10^{18} см^{-3}). Однако с повышением температуры нагрева вероятность плазмообразования выражена более отчетливо. Назначение в качестве нижнего предела нагрева температуры плавления железа обусловлена необходимостью обеспечить в обрабатываемом материале состояние расплава.

Критические режимы теплового и магнитного воздействия на инструментальный материал с позиций обеспечения прогнозируемых эффектов оценивались на основе анализа магнитного числа Рейнольдса R_m , включающего, в свою очередь, необходимость определения электрической проводимости металла в функции температуры и скорости движения плазмы. При этом учитывалась скорость течений в расплаве V м/с (принималась равной 0.025 м/с, соответствующей точке плавления, и 0.150 м/с, соответствующей точке кипения железа).

Масштаб плазменных возмущений предполагался соответствующий значениям шаговых параметров шероховатости формируемой поверхности, в частности S_m , ($10^{-6} - 10^{-7}$ м), что приблизительно соответствует масштабу волновых возмущений в объеме расплава.

Установлено, что с повышением температуры, возрастанием скорости циркуляционного движения расплава и снижением электрической проводимости инструментального материала магнитное число Рейнольдса R_m оказывается $\ll 1$, что характеризует слабые искажения магнитного поля со стороны течений проводящей среды; вследствие этого магнитное поле можно считать заданным внешним источником.

Определение эффективной величины напряженности магнитного поля проводилось по соотношению величин скорости звука a в жидком металле и скорости альфвеновских волн V_a , причиной появления которых является дополнительное «упругое» натяжение в магнитно-гидродинамической среде. Это приводит к изотропному магнитному давлению, суммирующемуся, в свою очередь, с газодинамическим давлением и магнитным натяжением, направленным вдоль силовых линий поля.

Проведенный анализ позволил отметить, что с повышением температуры плазмы скорость звука в жидком металле возрастает; однако устойчивое подавление магнитным полем гидродинамических проявлений возможно только при условии $a < V_a$. При этом ожидается стабилизирующий эффект магнитного поля, при котором влияние фактора турбулентности на формирование погрешности в регламентируемых

кристаллографических ориентировках окажется минимальным. При величине напряженности магнитного поля в пределах 52.3 кА/м и температуре нагрева в диапазоне «плавление-сублимация» ожидается преобладающее влияние магнитозвуковой волны, оказывающей стабилизирующую и направляющую функцию в кинетике течений. Однако устойчивые условия этому в принятой плазменной модели прогнозируются при величине напряженности магнитного поля порядка 190 кА/м (соответствующая температура плазмы $T = 104$ К).

Обобщая, следует отметить [10], что процесс кристаллографического упорядочения при охлаждении из расплава в магнитном поле характеризуется как открытая нелинейная диссипативная система, далекая от термодинамического равновесия, которой присущи нижеприведенные признаки:

- открытость - поступление энергии извне (в данном случае энергия лазерного излучения, «закачиваемая» в металл, составляющая в среднем > 100 Дж, при пороговой мощности лазерного луча, соответствующей температуре сублимации $(22 - 24) \cdot 10^4$ Вт/см²);

- нелинейность – из-за большой импульсно приходящей и импульсно увеличивающейся лазерной энергии (длительность импульса в среднем 2 – 8 мс) характеризуется сильной нелинейностью и диссипативностью с протеканием фазового перехода от анизотропного расплава к кристаллической структуре (скорость охлаждения расплава в среднем $10^4 - 10^6$ °С/с); скорость циркуляций в объеме расплава составляет около 150 мм/с и в значительной степени превышает альфвеновскую скорость. При этом число Маха для магнитозвуковой волны (именно эта волна является определяющей) в среднем равно 10, в связи с чем имеет место проявление сильной нелинейности;

- диссипативность системы - в существенном интервале времени магнитные числа Рейнольдса оказываются много меньше единицы;

- удаленность от термодинамического равновесия - плотность кинетической энергии упорядоченного движения частиц оказывается меньше плотности энергии лазерного луча. В основном энергия «расходуется» на изменение потенциальной энергии системы. При этом предполагается изменение структуры вещества. Кроме того, скорость звука оказывается меньше альфвеновской скорости, что означает преобладание влияния магнитного поля над гидродинамическими проявлениями.

Развитие данной системы основано на принципах синергетики, выраженных в упорядочении структуры конструкционного материала, находящегося в состоянии расплава, за счет направленности термоциркуляционного перемешивания под воздействием магнитного поля и кристаллизации при сильном влиянии нелинейности. При этом типичным свойством самоорганизации выступает наличие критической величины поля (или критической температуры), обуславливающих

скачкообразный характер проявления эффектов кристаллографического упорядочения в структуре поверхностных слоев.

Таким образом, проведенный анализ позволил установить принципиальную возможность использования внешнего магнитного поля в качестве фактора управления свойствами конструкционных материалов с позиций формирования в них анизотропных состояний. При этом исключительная сложность в закономерностях распределения температурного поля от лазерного луча и нестабильность условий кристаллизации в объеме расплавления, влияющие на формирование кристаллографического упорядочения в совокупности с остальными параметрами состояния материалов, предполагают необходимость анализа термокинетических условий упрочнения исследуемых объектов.

Список литературы

1. Одинг, И.А. Теория ползучести и длительной прочности металлов [Текст] / И.А.Одинг и др. – М., 1959. – 483 с.
2. Смирнов, В.С. Текстуобразование металлов при прокатке [Текст] / В.С. Смирнов, В.Д. Дурнев. – М. : Metallurgiya, 1971. – 248 с.
3. Амбарцумян, С.А. Теория анизотропных пластин [Текст] / С.А. Амбарцумян. – М. : Наука, 1987. – 360 с.
4. Микляев, П.Г. Анизотропия механических свойств металлов [Текст] / П.Г. Микляев, Я.Б. Фридман. – М. : Metallurgiya, 1986. – 215 с.
5. Буше, Н.А. Совместимость трущихся поверхностей [Текст] / Н.А. Буше, В.В. Копытько. – М. : Наука, 1981. – 128 с.
6. Вишняков, Я.Д. Теория образования текстур в металлах [Текст] / Я.Д. Вишняков и др. – М. : Наука, 1979. – 329 с.
7. Смирнов, В.С. Текстуобразование металлов при прокатке [Текст] / В.С. Смирнов, В.Д. Дурнев. – М. : Metallurgiya, 1971. – 248 с.
8. Пыриков П.Г. К вопросу обеспечения стойкости металлических материалов на основе формируемой анизотропии [Текст] / П.Г. Пыриков // Проблемы качества машин и их конкурентоспособности: сборник материалов VI международной научно-технической конференции. – Брянск: БГТУ, 2008. – С. 67-69.
9. Памфилов Е.А., Пыриков П.Г. Поверхностное текстурирование изделий из стали и чугуна [Текст] / Е.А. Памфилов, П.Г. Пыриков. «Теоретические и технологические основы рационального текстурирования чугунов и сталей». В сб. монографических научных работ. – Брянск: БГИТА, 2010. – С. 168-217.
10. Пыриков П.Г., Пилюшина Г.А. Обеспечение работоспособности машин и инструментов в лесном комплексе [Текст] / П.Г. Пыриков, Г.А. Пилюшина. LAP LAMBERT Academic Publishing GmbH & Co. KG Heinrich-Böcking-Str. 6-8 66121, Saarbrücken, Germany, 2013. – 430 с.

ОПРЕДЕЛЕНИЕ ПОКАЗАТЕЛЕЙ КАЧЕСТВА КИСЛОМОЛОЧНЫХ ПРОДУКТОВ АЛТАЙСКИХ ПРОИЗВОДИТЕЛЕЙ

В.А. Рубель, Е.А. Лейтес

Алтайский государственный университет

Аннотация: Химическими и физико-химическими методами определены показатели качества йогуртов алтайских производителей. Оценены такие показатели, как кислотность, содержание лактозы, массовой доли жира, кальция, сухих веществ и активной кислотности.

Ключевые слова: Показатели качества кисломолочных продуктов, йогурт, массовая доля сухих обезжиренных веществ, кислотность, содержание лактозы, массовая доля жира, кальций.

DETERMINATION OF QUALITY INDEXES OF OXIDUM PRODUCTS OF ALTAI-MANUFACTURERS

V.A. Rubel, E.A. Leites

Altai State University

Abstract: The indices of quality of yogurts of the Altai producers are determined by chemical and physico-chemical methods. Such indicators as acidity, lactose content, mass fraction of fat, calcium, dry substances and active acidity are estimated.

Key words: Quality indicators of fermented milk products, yogurt, mass fraction of dry fat-free substances, acidity, lactose content, fat mass fraction, calcium.

Химическими и физико-химическими методами определены показатели качества йогуртов Алтайских производителей. Оценены такие показатели, как кислотность, содержание лактозы, массовой доли жира, кальция, сухих веществ и активной кислотности.

Молочные и кисломолочные продукты являются неотъемлемой частью сбалансированного рациона и помогают нам оставаться в тонусе и внешне, и внутренне. В последнее время в ключевых позициях правильного питания занимает йогурт. Молочнокислые живые организмы, содержащиеся в йогурте, регулируют и нормализуют работу желудочно-кишечного тракта, что, безусловно, необходимо в условиях fast food. Йогуртовые бактериальные культуры, попадая в кишечник, стимулируют выработку интерферона (белок, который делает клетки невосприимчивыми по отношению к вирусу) и белых кровяных клеток (вырабатывающих защитные вещества – антитела). Ученые ФГБУН «ФИЦ питания и биотехнологии» (бывшего Института Питания) установили, что включение в рацион йогурта влияет на метаболизм и, в итоге, на массу тела человека. В исследованиях приняли участие 12 000 российских семей. Продолжительность мониторинга составила 19 лет. Одна порция йогурта в день снижает риск развития диабета второго типа на 18%, а также является профилактикой сердечно-сосудистых заболеваний, метаболического

синдрома и снижает риск ожирения. В йогуртах содержится большое количество легкоусвояемых белков, жиров, углеводов, минеральных веществ и витаминов, необходимых для поддержания нормальной деятельности организма. Кроме того, ни один кисломолочный продукт не имеет столь широкой рекламной поддержки. Поэтому особый интерес представляет выяснение реального положения дел: насколько рекламируемое качество данного вида кисломолочной продукции соответствует действительности.

Цель данной работы - оценка показателей качества йогуртов производителей Алтайского края.

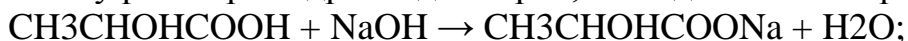
Йогурт – это кисломолочный продукт, получаемый в результате сквашивания молока специфическими йогуртовыми бактериями – термофильным стрептококком (*Streptococcus thermophilus*) и болгарской палочкой (*Lactobacillus bulgaricus*), с последующим добавлением немолочных компонентов или без добавления таких компонентов, в количествах, установленных Федеральным законом № 88-ФЗ от 12 июня 2008. «Технический регламент на молоко и молочную продукцию». В процессе переработки молочного белка эти бактерии вырабатывают питательные вещества, необходимые для организма человека. Йогурт имеет большую ценность с точки зрения питания. Он усваивается лучше цельного молока (примерно на 60%). В результате деятельности этих бактерий йогурт содержит больше витамина В12, витамина В3 и витамина А, чем то же молоко! Витамины группы В необходимы для получения энергии из продуктов питания, нормальной работы нервной системы и регулирования уровня холестерина в крови. Витамин А помогает сохранить здоровье кожи и глаз, он также необходим для борьбы с инфекциями. Поэтому регулярное потребление йогурта – обеспечивает организм необходимым количеством питательных веществ и витаминов. При производстве йогуртов широко используются такие виды стабилизаторов, как каррагинин, желатин, пектин, крахмал и др. Наибольшее распространение в молочной промышленности получил пектин, используемый как самостоятельно, так и в сочетании с другими стабилизаторами. Пектин хорошо известен своими лечебно-профилактическими и радиопротекторными свойствами, способностью выводить ядовитые вещества из организма, а также регулировать пищеварительные процессы.

В качестве объекта исследования использовали йогурты алтайских производителей: «Молочная сказка», «Белый замок», «Коровкино», «Алтайская бурёнка» с одинаковым процентом жирности и вкусами; йогурты фирмы «Модест» разной жирности и «Danone» без добавок.

Для определения показателей качества использованы химические и физико-химические методы анализа. Кислотность, содержание солей кальция и лактозы определены методом титриметрии, содержание сухих веществ установлено гравиметрическим методом. Активная кислотность

(рН) определена потенциометрическим методом. Определение массовой доли жира проведено методом центрифугирования с использованием жироскопа.

Принцип метода определения кислотности основан на нейтрализации кислот, содержащихся в йогурте. Титруемую кислотность определяют по количеству раствора гидроксида натрия, пошедшего на титрование:



молочная кислота лактат натрия



олеиновая кислота натриевая соль олеиновой кислоты

Определение массовой доли сухих обезжиренных веществ (сухого обезжиренного молочного остатка) основано на выделении сухих обезжиренных веществ в результате высушивания йогурта при постоянной температуре.

Определение рН проводили потенциометрическим методом. Метод основан на измерении электродвижущей силы (потенциала) потенциометрической ячейки, погруженной в образец. Ячейка содержит два электрода: индикаторный (стеклянный электрод), потенциал которого зависит от концентрации ионов водорода, и электрод сравнения (хлоридсеребряный), потенциал которого постоянен и не зависит от концентрации ионов водорода в растворе.

Определение молочного сахара (лактозы) основано на его способности окисляться избытком йода в щелочной среде. Йод окисляет лактозу до лактобионовой кислоты (C₁₂H₂₂O₁₂).

Определение массовой доли жира основано на выделении жира из молочных продуктов, под действием концентрированной серной кислоты и изоамилового спирта с последующим центрифугированием и измерением объема выделившегося жира в градуированной части жироскопа.

Показатель Название образца	рН	СОМО, %	Титруемая кислотность, (°Т)		Массовая доля лакто зы, ω (%)	Массовая доля жира, %	Массовая доля Са, ω (мг%)
			Начало сро ка годности	Конец сро ка годности			
Молочная сказка	4,44±0,07	8.6±0,2	84,2±1,8	105,5±1,3	3,7±0,4	2,5±0,2	52,8±0,5
Белый замок	4,49±0,05	8.5±0,2	77,0±1,5	98,3±1,6	3,5±0,2	2,5±0,1	40,0±0,4
Алтайская буренка	4,50±0,06	8.4±0,1	100,9±1,2	116,5±1,5	3,8±0,3	2,6±0,2	50,0±0,2
Коровкино	4,50±0,03	8.3±0,2	78,5±1,6	90,4±1,3	4,0±0,3	2,4±0,2	44,5±0,4
Модест, 3.0%	4,57±0,05	9.3±0,1	88,7±1,4	93,6±1,5	3,0±0,2	3,0±0,1	46,4±0,6
Модест 3.2%	4,66±0,04	9.4±0,2	90,3±1,9	93,2±1,4	3,2±0,1	3,3±0,1	48,7±0,3
Danone	4,60±0,06	9.5±0,1	103,0±1,2	120,0±1,0	3.0±0,2	1,5±0,1	35,2±0,4
Соответствия показа телей по ГОСТу	4,5 – 5,0	Не менее 8,5	75 - 140		3,0-4,5	0,1 -10,0	

Определение солей кальция основано на способности комплексона 3 (динатриевой соли этилендиаминтетрауксусной кислоты) образовывать в щелочной среде при рН 12-13 комплексные соединения с кальцием, а при

pH 10 – с кальцием и магнием. Анализ выполняют методом обратного титрования.

При определении качественных показателей образцов йогурта алтайских производителей выявлено: по показателям pH выявлены небольшие отклонения в образце «Молочная сказка». Содержание сухого остатка ниже нормы в образцах: «Коровкино» и «Модест 3,0%». Установлено, что образцы йогурта «Алтайская бурёнка» ООО «Алтайская бурёнка» г. Барнаул; «Белый замок» ООО «Холод» г. Заринск; «Danone» полностью соответствуют требованиям, предъявляемым к качеству йогурта.

УДК 621.793:621.892

МОДИФИЦИРОВАНИЕ ВТОРИЧНЫМ СЫРЬЁМ ПЛАСТИЧНОЙ СМАЗКИ ДЛЯ РЕЗЬБОВЫХ СОЕДИНЕНИЙ

И.Н. Рыбалко

*Харьковский национальный технический университет сельского хозяйства
имени Петра Василенко*

Аннотация. Предложен способ модифицирования добавками уплотняющей пластичной смазки вторичным сырьём для повышения эксплуатационной стойкости сопряжений и снижения затрат на использование добавок. Наибольшее влияние оказывает добавка порошка размером 10-20 мкм, которая способствует формированию царапин на поверхности трения при эксплуатации, и они являются карманами для накопления компонентов смазки. В процессе трения и износа они постепенно по мере износа подают к контактирующим поверхностям примеси, содержащие кислород, и повышают эксплуатационную стойкость с формированием защитных окисных плёнок. При использовании такой смазки введением в резьбовые соединения обеспечивается уменьшение склонности к задирам и происходит повышение износостойкости в два раза.

Ключевые слова: пластичная смазка, вторичное сырьё, детонационная шихта, наноалмазы.

MODIFICATION OF SECONDARY RAW MATERIAL OF PLASTIC LUBRICATION FOR THREADED CONNECTIONS

I.N. Rybalko

Kharkov Petro Vasylenko National Technical University of Agriculture

Abstract. A method for modifying additives of a sealing grease with secondary raw materials is proposed to increase the service resistance of couplings and to reduce the cost of using additives. The greatest influence is exerted by the addition of a powder of 10-20 µm in size, which contributes to the formation of scratches on the friction surface during operation and they are pockets for the accumulation of lubricant components. In the process of friction and wear, they gradually, as they wear out, deliver impurities containing oxygen to the contacting surfaces, and increase the operational stability with the formation of protective oxide films. When using such a lubricant by introducing into the threaded joints, a decrease in tendency to scuffing is provided, and an increase in wear resistance is achieved in half.

Keywords: plastic grease, secondary raw materials, detonation charge, nanodiamonds.

Основное назначение смазок – уменьшение износа сопрягаемых поверхностей трения для продления срока службы деталей машин и механизмов. Наряду с этим смазки выполняют другие функции. В отдельных случаях они не столько уменьшают износ, сколько упорядочивают его, предотвращая задир, заедание и заклинивание поверхностей трения. Смазки препятствуют проникновению к поверхностям трения агрессивных жидкостей, газов и паров, а также абразивных частиц.

Почти все смазки выполняют защитные функции, предотвращая коррозию металлических поверхностей. Благодаря антифрикционным свойствам смазки существенно уменьшают энергетические "затраты" на трение, что позволяет снизить потери мощности машин и механизмов. Для защиты металлических изделий, машин и оборудования от коррозии при их транспортировании и длительном хранении применяют специальные консервационные смазки. Производят также рабоче-консервационные смазки, их не заменяют перед началом эксплуатации техники на антифрикционные смазки.

Для герметизации зазоров в механизмах и оборудовании, а также соединений трубопроводов и запорной арматуры применяют уплотнительные смазки. Они обладают лучшими герметизирующими свойствами, чем различные марки масел.

Иногда к смазкам предъявляют специальные требования, например, они должны увеличивать коэффициент трения, выполнять роль изоляционных или токопроводящих материалов, обеспечивать работу узлов трения в условиях радиации, глубокого вакуума и т.п. Такие смазки относят к продуктам специального назначения.

Для защиты резьбовых соединений производители оборудования рекомендуют использовать специальные смазочные материалы.

Смазка для резьбовых соединений должна отвечать следующим требованиям:

- обеспечивать надежную защиту от коррозии;
- обеспечивать неразрушающую разборку оборудования даже после длительного использования при высоких температурах.

Обработка резьбовых соединений при сборке обычными смазочными материалами обеспечивает только кратковременный защитный эффект. С течением времени смазка, не предназначенная для конкретных условий эксплуатации, теряет свои защитные свойства, отвердевает и затрудняет отвинчивание. Эти факторы являются основной причиной срыва резьбы, обламывания шпилек и болтов, что приводит к простоям оборудования и дорогостоящему ремонту.

Специальные смазки представляют собой нефтяные масла, загущенные мылами, твердыми углеводородами и другими загустителями, которые обеспечивают эффективную эксплуатацию закрытых тяжело нагруженных механизмов и для предохранения изделий от коррозии.

Твердофазные модифицирующие примеси, которые не растворяются в маслах, повышают эксплуатационные свойства, а также эффективны для стабилизации работы резьбовых сопряжений в условиях деформации и усталостной нагрузки при креплении наклонно-направленных скважин.

Известен способ применения [1] композиционного модификатора с примесями ультрадисперсного порошка наноалмазов в смазку. Алмазоуглеродные порошки для модифицирования чаще всего получают детонационным синтезом, затем их просушивают, добавляют к маслам, вместе фильтруют и измельчают смесь для уменьшения размера твердых зерен и достижения однородного их распределения. Для обеспечения седиментационно наиболее однородного распределения сверхтвердых зерен, повышения противозадирных свойств используют дополнительное введение поверхностно-активных веществ (ПАВ).

Такая композиция модифицирующей добавки имеет недостаточную однородность распределения, что приводит к значительным повреждениям поверхности трения с формированием большого количества задиров.

Также известен способ использования модифицирующей добавки наноалмазов добавлением в масло. При этом используют наноалмазы, полученные детонационным методом с последующей очисткой углерода выжиганием шихты [2].

Использование такой технологии (исключение графита) уже на первом этапе эксплуатации приводит к существенной поврежденности поверхности трения и созданию задиров. Кроме того, такая стоимость шихты в 4 раза больше, чем алмазоуглеродная.

Целью исследований в данной работе являлось повышение эксплуатационной стойкости сопряжений введением модифицирующей присадки уплотняющей пластичную смазку вторичным сырьем и уменьшением стоимости использования смеси. Для реализации поставленной цели провели анализ известных разработок, на основе которых обосновали и предложили использование принципиально нового подхода по применению модифицирующей присадки для эффективной эксплуатации сопряжений.

Наиболее близкой к предложенной уплотняющей пластичной смазке выявлена такая [3], которая содержит канифоль (11,0-14,0%), древесные гранулы, отходы (17,0-20,0%), кожаную пыль, отходы (7,0-9,0%), графит (5,5-7,0%), медную пудру (3,0-6,0%) и остальное - минеральное масло (до 100%).

Такая пластичная смазка обеспечивает герметичность при свинчивании соединений, однако долговечность этого состава на протяжении жизненного цикла его использования в полной мере не может

обеспечить потребности стабильной работы (антифрикционные и противозадирные свойства, разрушение резьбы) потому, что древесные гранулы и кожаная пыль не являются постоянными отходами производства по составу, а дополнительное введение графита для обеспечения его эффекта при такой смазке достигается только тогда, когда в маслах и введенных в него компонентах есть значительная доля кислорода, способная формировать вторичные защитные структуры.

Решением проблемы может быть дополнительное введение в уплотнительную пластичную смазку (отработанное дизельное топливо +10-15% солидола) добавки детонационной фракции не магнитной шихты от утилизации боеприпасов [4], состоящей из наноалмазов (50-70%), графита (30-50%) и других компонентов S, Ca, Mg, K, Na, Cu, O (суммарно до 10%).

Для утилизации использовали патроны, срок хранения которых истек, согласно действующей нормативной документации.

Патроны утилизировали методом сжигания при нагреве до температуры самопроизвольной их детонации с доступом кислорода без добавления вспомогательных детонирующих веществ [5]. Далее шихта при таком способе утилизации была разделена на первом этапе на две фракции: не магнитная и магнитная.

Проведенными экспериментами было установлено, что полученную методом сжигания мелкую шихту можно легко разделить по компонентам при следующих обработках: магнитной (отделяется фракция, содержащая магнитные окислы железа), не магнитной – просевом через сито (отделяется нано- и микродисперсная углеродосодержащая фракция и частично медный порошок) и более грубая сфероидизированная фракция, содержащая медь, углерод и железо.

Для применения порошковую композицию просеивают через сито с ячейками до 10-20 мкм, а затем вводят в смазку и перемешивают до равномерного состояния. Доля порошковой смеси по отношению к смазке должна быть оптимальной.

При использовании детонационной порошковой смеси с размером включений менее 10 мкм износостойкость возрастает несущественно. Повышение отмечается только в первый период испытаний и это связано с тем, что наноалмазы формируют на поверхности трения неглубокий рельеф, в котором откладывается незначительное количество примесей и смазки, они быстро переходят к контактирующей поверхности трения и завершают свое влияние на уменьшение износа.

Наиболее эффективно влияет добавка порошка размером 10-20 мкм, которая способствует формированию царапин, являющихся карманами для накопления компонентов и смазки. В процессе трения и износа они постепенно подают к контактирующей поверхности примеси и повышают эксплуатационную стойкость с формированием защитных пленок.

На рис. 1 приведены царапины, в которых размером 20 мкм накапливается в 3 раза больше углеродистой части присадки, чем в исходном металле, а также появляются примеси Mg, Cl, K, O, Na и Cu (табл. 1), где I - содержание компонентов в исходном металле, II – содержание компонентов в царапинах. При этом глубина таких царапин изменяется с 1,77 до 3,47 мкм (табл. 2).

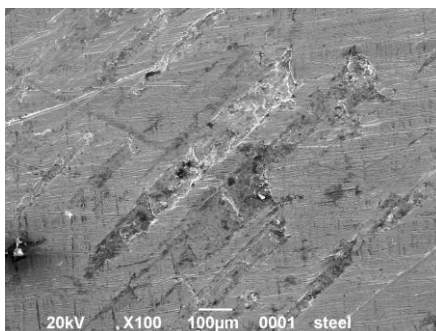


Рис. 1. Царапины на поверхности резьбы

Таблица 1

Химический состав различных зон

Компонент	Зона анализа	Границы значений микрорентгеноспектрального анализа, среднее в зоне, %	Среднее по зонам анализа, %	Общий анализ всей поверхности, %
S	I	<u>0,05</u> 0,05	0,0975	0,09
	II	<u>0,10-0,18</u> 0,145		
Mg	I	0	0,0975	0,04
	II	<u>0,17-0,24</u> 0,195		
Cl	I	0	0,1	0,10
	II	<u>0,17-0,24</u> 0,2		
K	I	0	0,06	0,04
	II	<u>0,08-0,17</u> 0,12		
Ca	I	0	0,235	0,32
	II	<u>0,36-0,57</u> 0,47		
C	I	<u>8,51-12,11</u> 10,64	20,42	14,25
	II	<u>26,59-32,46</u> 30,2		
O	I	<u>0,53-1,12</u> 0,91	5,18	7,57
	II	<u>7,54-12,75</u> 9,35		
Na	I	0	0,32	0,29
	II	<u>0,38-0,83</u> 0,62		
Cu	I	0	0,12	
	II	распределено неравномерно		

Таблица 2

Средняя доля железа в зависимости от глубины царапин

Глубина царапин, мкм		Средняя доля железа, согласно локальному спектральному анализу в зоне царапин, %	Средняя доля железа, согласно спектральному анализу всей поверхности трения, %
Минимальная	1,77	62,56	74,93
Максимальная	3,47	50,71	
Средняя	2,67	56,19	

Глубина царапин рассчитана на основе содержания железа при микрорентгеноспектральном анализе в спектре Ø6 мкм исходного материала и доле примесей, которые расположены в таких «карманах».

Для стабильной эксплуатации резьбовых соединений (уменьшения влияния вибрационных воздействий) доля такой примеси должна быть на уровне 20-30% от доли смазки. При введении менее 20% смазка недостаточно становится пластичной, и примесь легко измельчается, а при ее доле более 30% возрастает доля более глубоких царапин и разрушается резьбовое соединение.

Использование детонационной шихты особенно эффективно в связи с тем, что она насыщена кислородом и при разрушении алмазной составляющей с формированием графита остается работать в условиях такой смазки. Без достаточной доли кислорода смазка с графитом превращается в абразив и разрушает резьбовое соединение. Кроме того, использование вторичного детонационного сырья существенно снижает затраты на модифицирующие добавки.

Поскольку детонационная шихта также включает компоненты, которые повышают износостойкость и формируют защитные пленки при трении, то существенно уменьшается возможность задиров и разрушения поверхностей взаимодействия.

Таблица 3

Испытания на износ пластической смазки с вводом графита и детонационной шихты

Пластическая смазка	Коэффициент износостойкости		$f_{тр}$
	диска	колодки	
С добавкой графита	1,0	1,0	0,34
С детонационной шихтой	0,5	0,32	0,30

Установлено (табл. 3), что модифицирование пластичной смазки детонационной шихтой от утилизации боеприпасов уменьшает задиры при эксплуатации в резьбовых соединениях, повышая эксплуатационную стойкость в 2 раза. При этом коэффициент трения уменьшается незначительно.

Испытаниями на износ при нагрузках 0,05-0,45 кН установлено, что при использовании добавки детонационной шихты задиры наступают

только при 0,45 кН, а при введении графита - 0,35 кН, а без использования модификаторов - 0,25 кН. По уровню повреждаемости использование детонационной шихты также обеспечивает уменьшение этого показателя благодаря наличию меди.

Таким образом, модифицирование пластичной смазки детонационной шихтой является эффективным методом экономии энергоресурсов. При использовании такой смазки введением в резьбовые соединения обеспечивается уменьшение склонности к задирам и происходит повышение износостойкости в 2-3 раза.

Список литературы

1. Патент № 2042711 РФ, МПК С10М141/02, С10М141/02, С10М129:16, С10М129:60, С10М129:40, С10М125:02, С10Н40:04 Индустриальное масло / А.А. Захаров, Е.И. Кучма, А.М. Ставер, В.А. Юзова, О.Н. Шарова; заявитель - Красноярский политехнический институт; Новосибирский завод искусственного волокна; патентообладатель - А.А. Захаров. - 4952792/04. заявл. 30.04.1991; опубл. 27.08.1995.

2. Патент № 2356938 РФ, МПК С10М125/02 (2006.01) В82В1/00 (2006.01) Смазочная композиция / А.П. Пузырь, В.С. Бондарь, К.В. Пуртов, Г.Е. Селютин; заявитель и патентообладатель - А.П. Пузырь. - 2007122572/04, заявл. 15.06.2007; опубл. 27.05.2009.

3. Патент № 28737 Украина, МПК С10М101/00 Пластическая смазка для резьбовых соединений / Б.А. Чернов, Т.М. Кулинин, Я.Д. Климишин; заявитель и патентообладатель - Ивано-Франковский государственный технический университет нефти и газа (ИФГТУНГ). - 97094536. заявл. 09.09.1997.; опубл. 16.10.2000, Бюл. № 5.

4. Патент №108224 Украина, МПК (2016.01) С10М 101/00 Энергосберегающий способ повышения износостойкости изделий модифицированием смазки вторичным сырьём / Т.С. Скобло, О.Ю. Марченко, О.И. Сидашенко, И.Н. Рыбалко, А.А. Гончаренко, Е.А. Сатановский, А.К. Олейник, А.В. Марков; заявитель и патентообладатель - Т.С. Скобло. - и 2015 12910. заявл. 28.12.15.; опубл. 11.07.16., Бюл. № 13.

5. Марков А.В. Утилизация боеприпасов для вторичного использования при производстве и восстановлении деталей / А.В. Марков // Информационно-аналитический международный технический журнал «Промышленность в фокусе». - Харьков, 2013. - №8. - С. 52-55.

СТРУКТУРНАЯ ОПТИМИЗАЦИЯ ХОЗЯЙСТВЕННЫХ КОМБИКОРМОВЫХ ЦЕХОВ

В.В. Садов

Алтайский государственный аграрный университет

Аннотация. Статья посвящена обоснованию критериев, по которым оценивается структура комбикормовых цехов. Для этого приводится теоретическое обоснование критериев и представлены математические модели для их расчета. Используя эти

модели на этапе концептуального проектирования, можно рассмотреть и сравнить между собой различные варианты структуры комбикормового цеха. При этом по номограмме в зависимости от сложности комбикормового цеха, энергоемкости и материалоемкости оборудования можно определить годовые эксплуатационные затраты на проектируемый цех.

Ключевые слова: комбикормовый цех, оптимизация, эффективность, надежность, сложность системы, номограмма, эксплуатационные затраты.

STRUCTURAL OPTIMIZATION OF ECONOMIC COMBINED MACHINERY

V.V. Sadov

Altai State Agricultural University

Annotation. The article is devoted to the substantiation of the criteria by which the structure of feed mills is evaluated. To do this, the theoretical justification of the criteria is given and mathematical models for their calculation are presented. Using these models at the stage of conceptual design, it is possible to examine and compare various versions of the structure of the feed mill. In this case, according to the nomogram, depending on the complexity of the feed mill, energy intensity and material consumption of the equipment, it is possible to determine the annual operating costs for the designed shop.

Keywords: feed mill, optimization, efficiency, reliability, system complexity, monogram, operating costs.

Ситуация в животноводстве во многом зависит от состояния кормовой базы, т.к. более половины себестоимости продукции приходится на долю кормов. В этом случае комбикорм позволит довести питательность рациона до требуемых значений, что влечет за собой повышение продуктивности и снизить расход других кормов.

Основными потребителями продукции комбикормовой отрасли являются птицеводство и свиноводство. Эти отрасли практически полностью зависят от комбикормов, поэтому хозяйства этих видов организуют собственное производство комбикормов. В то же время рацион крупного рогатого скота состоит в основном из грубых и сочных кормов, заготавливаемых каждым хозяйством под себя, исходя из своих финансовых и технических возможностей и климатических условий. Фуражное зерно, особенно в небольших предприятиях или фермерских хозяйствах, практически без переработки поступает на корм скоту. Комбикорма же, ввиду отсутствия возможности использовать их в необходимом объеме, составляют менее 30 % рациона крупного рогатого скота.

В связи с этим рассмотрение вопроса, связанного с определением сущности процесса приготовления комбикормов и структуры комбикормового цеха, является актуальной задачей для сельскохозяйственных предприятий.

Структурная и элементная база типовой технологии приготовления комбикормов представляет собой набор технологических операций,

последовательное выполнение которых ведет к созданию условий для качественного получения комбикорма и в конечном итоге получению максимальной продуктивности при оптимальных издержках технологических и энергетических ресурсов.

В функционировании технической системы, преобразующей сырье в продукцию, задействованы разнообразные объекты и процессы, связанные между собой физически, ресурсно, технологически либо как-то иначе. При этом, как правило, большинство факторов оказывают влияние сразу на несколько элементов.

Структурная модель технологии приготовления комбикормов как совокупность технологических воздействий и технических средств, объединенных в некую физическую систему, представлена в виде блок-схемы (рис. 1.), последовательность выполнения технологических операций в которой означает, что выход каждого N_i -го элемента модели является входом для $N_{(i+1)}$ -го элемента. Это ставит в зависимость состояние $N_{(i+1)}$ результата от результатов на N_i -м этапе.

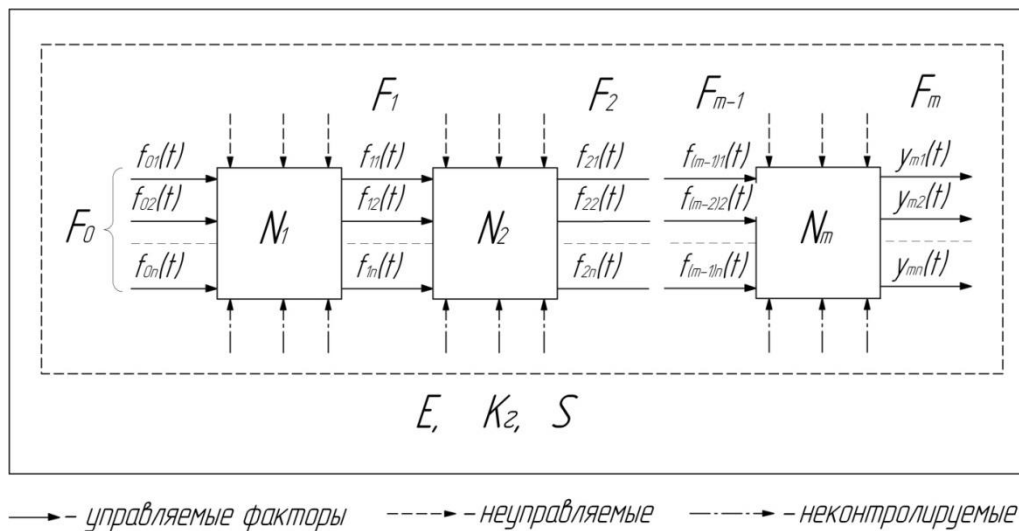


Рис. 1. Блок-схема последовательного изменения состояния сырья в процессе приготовления комбикормов:

N_1, N_2, \dots, N_m – операции очистки, измельчения, дозирования, смешивания и т.д. в процессе приготовления комбикормов; E – эффективность процесса; K_z – надежность технологической системы; S – сложность системы

В силу многих причин, определяющих вероятностный характер значений параметров окружающего воздуха, сырья, эксплуатационно-технологических и конструктивно-эксплуатационных показателей комбикормового цеха, качества выполненных операций и других факторов, технологию в целом можно представить как случайный процесс. Задача заключается в определении конечных приращений системы $N\{N_1(t), N_2(t) \dots N_n(t)\}$ по окончании работ в технологическом модуле как следствия выполнения технологических воздействий на сырье рабочими органами технических средств.

Учитывая случайный характер воздействия машин технологической линии на материал, функции распределения и их изменение от этих воздействий можно описать логарифмически нормальным законом [1].

Стохастический характер воздействия каждой машины на частицы материала при выполнении технологического процесса требует специфического подхода к реализации принципа системной стратегии приготовления комбикормов, выражающейся в том, что каждая последующая операция не должна ухудшать качество уже выполненных работ.

Из рис. 1 видно, что в качестве критериев оптимизации выбраны E – эффективность процесса; K_2 – надежность технологической системы; S – сложность системы.

В вопросе повышения эффективности, достижения более высокой производственной отдачи важным является соотношение величины получаемого результата и потребных для его достижения затрат, вследствие чего одной из целей повышения эффективности является необходимость минимизации средств, затрачиваемых на получение требуемого эффекта.

Обобщенный показатель эффективности должен учитывать объем производства, качество продукции (поскольку с ними связаны цены), эксплуатационные и капитальные затраты. Однако такой обобщенный показатель наиболее приемлем при оптимизации функционирующих предприятий в целом или отдельного цеха.

В случае исследования и проектирования технологической системы комбикормового цеха задачу можно упростить и свести ее к достижению экстремума такого технологического показателя эффективности, как качество процесса (при соответствующих ограничениях на минимальную производительность), поскольку в структуре себестоимости кормовой продукции основную часть (80-90%) составляет стоимость сырья, и основной экономический эффект получается вследствие увеличения выхода готовой продукции [2].

С учетом этих методологических положений и работы В.А. Стремнина [3] будем подразумевать под показателем эффективности степень приближения системы (подсистемы, элемента) к выполнению поставленной задачи, т.е.

$$W = \frac{\mathcal{E}_\Phi}{\mathcal{E}_T}, \quad (1)$$

где \mathcal{E}_Φ , \mathcal{E}_T – фактическое и теоретическое возможное выполнение задачи по качеству операции, процесса и т.д.

Комбикормовый цех можно представить в виде иерархической структуры [4] и при этом проводить снижение размерности критериев, т.е. переходить от большого числа исходных критериев к существенно меньшему их числу: нулевой уровень – технологическая система цеха,

первый уровень – линии смешивания и выдачи готового продукта, вторая линия – технологические линии цеха и третий уровень – технологические процессы в машинах. В большей степени нас интересуют уровни 1 и 2. Их можно представить в виде веерной структуры (рис. 2).

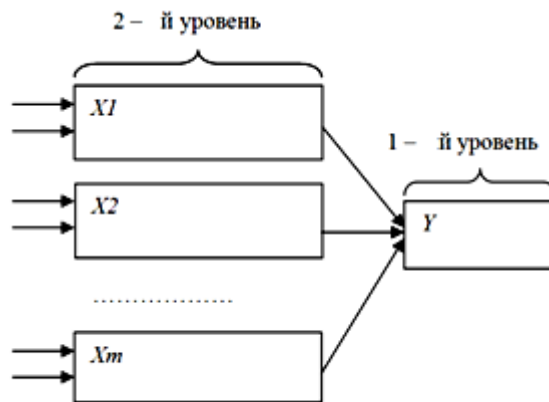


Рис. 2. Веерная структурная схема движения потоков ингредиентов в комбикормовом цехе:

$X1, X2, \dots, Xm$ – подсистемы 2-го уровня (технологические линии);
 Y – подсистема 1-го уровня (технологическая система смешивания и выдачи готовой продукции)

Второй уровень нашей системы будет отражаться выражением:

$$W(X) = W(X1) + W(X2) + \dots + W(Xm) = \sum_{i=1}^m W(Xi), \quad (2)$$

где m – число подсистем (технологических линий).

Если бы системы X_i и Y не взаимодействовали, то их общая эффективность также была бы простой суммой

$$W(X, Y) = W(X) + W(Y). \quad (3)$$

Однако взаимодействие подсистем разного уровня должно приводить к повышению эффективности целого, а следовательно, к нелинейной зависимости.

После математических преобразований математическая модель максимизации относительного показателя эффективности можно записать в виде

$$E[W(X1), W(X2), \dots, W(Xi)] = \frac{\sum_{i=1}^m W(X_i) \cdot W(Y)}{\sum_{i=1}^m W(X_i) + W(Y)} + \prod_{i=1}^m W(X_i) \rightarrow \max, \quad (4)$$

при ограничениях

$$0 \leq W(X1) \leq 1; 0 \leq W(X2) \leq 1; \dots, 0 \leq W(Y) \leq 1.$$

Оптимизационная задача решена численным методом в программном продукте Mathcad.

При идеальном случае, отвечающем предельной эффективности всех технологических линий, показатель E составляет величину 1.8 (рис. 3). В этом случае

$$W_*(X_i) = idem = 1,0; W(Y) = 1,$$

где *idem* (фр.) – одно и то же.

Как видно, относительный показатель эффективности E неуклонно повышается с ростом $W(Y)$ и $W(X_i)$, достигая максимум при $W(Y) = W(X_i) = 1$.

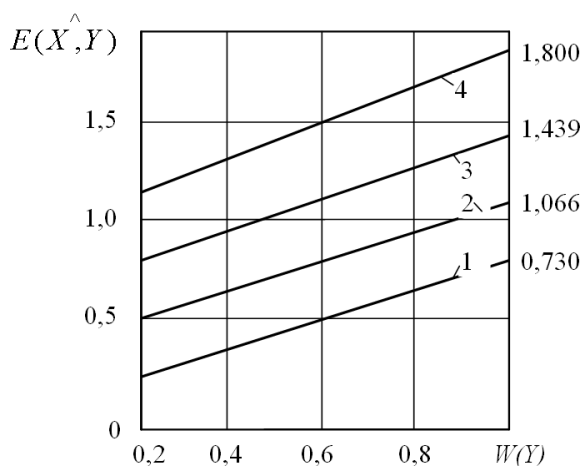


Рис. 3. Зависимость показателя E технологической системы приготовления комбикормов в зависимости от эффективности $W(Y)$ ведущей технологической линии при эффективности других линий:

1 – $W(X_i) = idem = 0,5$; 2 – $W(X_i) = idem = 0,75$; 3 – $W(X_i) = idem = 0,9$; 4 – $W(X_i) = idem = 1,0$

Понятие «сложность» исследователи, работавшие в области оценки технологических систем в кормоприготовлении, да и вообще в животноводстве, игнорировали этот показатель.

Видимо, считалось, что коэффициент готовности в некоторой степени отражает свойство сложности. Однако очевидно, что снижение сложности, упрощение любого технического или технологического объекта имеет прагматический смысл, поскольку ведет к удешевлению капитальных и эксплуатационных затрат.

Поскольку понятие «сложность» любого объекта является его важнейшей структурно-информационной характеристикой и относится к числу фундаментальных научных понятий, то мы пришли к выводу о его целесообразном включении в список критериев, по которым оценивается технологическая система комбикормового цеха [5].

Существуют множество методик оценки сложности технических систем, но их очень трудно применить к описанию комбикормового цеха. Поэтому предложим свою модель сложности технологической системы комбикормового цеха в соответствии с видением содержательной сущности этой величины.

Сложность работы каждой машины комбикормового цеха мы соотносим, прежде всего, с режимом ее работы. При осуществлении технологического процесса машина может находиться в следующих состояниях: технологический простой, загрузка, обработка ингредиента комбикорма, выгрузка. Простой за счет отказов машин мы здесь не рассматриваем.

Число состояний машины может быть: 1) (одно состояние – непрерывный режим работы); 2) работа – технологический простой (2 состояния); 3) загрузка – работа – выгрузка (3 состояния); 4) загрузка – работа – выгрузка – технологический простой (4 состояния). Поэтому здесь напрашивается аналогия со статистической механикой, где рассматривается число доступных состояний системы.

Обилие транспортных машин и бункеров также усложняет технологическую систему комбикормового цеха. Это усложнение также должно отражаться математической моделью.

В первую же очередь сложность определяется числом технологических машин в системе.

Обозначая сложность системы символом S , запишем исходное выражение в виде

$$S = \mu N, \quad (5)$$

где μ – коэффициент пропорциональности;

N – число технологических машин в системе.

Коэффициент пропорциональности μ должен отражать усложнение технологической системы в связи с факторами, указанными выше. В соответствии с этим в качестве коэффициента μ может выступить величина, сходная с энтропией Больцмана.

Применительно к работе машин комбикормового цеха мы пытаемся выявить сравнительную структурную сложность их работы, причем нас устраивает безразмерное значение величины S . Поэтому, не нарушая общности для нашего случая, можем положить $k = 1$, т.е.

$$\mu = \ln p + C.$$

В этой формуле p отражает возможное число состояний системы, C – некоторую постоянную величину.

Потребуем, что, если в технологической системе имеется только одно состояние, то сложность определяется только числом машин, т.е. если $p = 1$, то $S = N$. Это приведет к выражению

$$N = (\ln 1 + C)N,$$

откуда $C = 1$.

Итак, имеем право записать

$$S = (\ln p + 1)N.$$

Проясним теперь понятие p – число состояний системы. Эту величину можно представить в виде произведения двух величин, т.е.

$$p = p_1 p_2, \quad (6)$$

где p_1 – число состояний системы, обусловленное режимом работы технологических машин;

p_2 – число состояний, обусловленное наличием, кроме технологических машин, еще транспортных машин и бункеров.

Величину p_1 можно представить в виде

$$p_1 = \frac{\sum_{i=1}^N p_{1i}}{N}, \quad (7)$$

где в числителе представлена сумма состояний по режиму работы всех технологических машин.

Таким образом, величина p_1 выступает в роли логарифмической меры среднего числа режимов работы машин системы. В связи с этим может возникать вопрос о том, почему учитывается только число состояний машины, а вероятность чистой работы, обусловленной обработкой ингредиента, игнорируется. По-иному, почему игнорируется доля времени, занимаемая обработкой ингредиента, по отношению к времени цикла, за которое происходит вся разноименность режимов. Эта доля может варьировать в больших пределах. Дело в том, что при любом соотношении времён режимов в цикле работа машин имеет периодический характер, следовательно, требует более сложного автоматического управления, дополнительного оборудования в виде задвижек, затворов и т.д.

При непрерывном режиме работы машин управление ими (и соответствующее оборудование) значительно проще.

Для величины p_2 , отражающей состояние всех машин и устройств по отношению только к технологическим машинам, будем иметь

$$p_2 = \frac{N + n_1 + n_2}{N}, \quad (8)$$

где n_1 – число транспортных машин;

n_2 – число бункеров.

Подставляя выражения (7) и (8) в формулу (5), получим

$$S = \left[\ln \left(\frac{\sum_{i=1}^N p_{1i}}{N} \cdot \frac{N + n_1 + n_2}{N} \right) + 1 \right] N.$$

После преобразований выражение примет вид

$$S = \left\{ \ln \left[\frac{\sum_{i=1}^N p_{1i} \cdot (N + n_1 + n_2)}{N^2} \right] + 1 \right\} N, \quad (9)$$

которым и будем пользоваться в дальнейшем.

Для хозяйственных комбикормовых цехов ограничимся 10 технологическими машинами N . Сложность системы при $\Sigma(n_1, n_2) = (0; 8)$ представлена в таблице 1.

Таблица 1

Сложность технологической системы комбикормового цеха

$\Sigma(n_1, n_2)$	N								
	2	3	4	5	6	7	8	9	10
0	3,38	5,08	6,77	8,47	10,16	11,85	13,54	15,24	16,91
1	4,2	5,94	7,66	9,37	11,08	12,79	14,49	16,19	17,88
2	4,77	6,61	8,39	10,15	11,88	13,61	15,33	17,04	18,75
3	5,21	7,15	9,01	10,81	12,59	14,35	16,09	17,82	19,56
4	5,58	7,62	9,54	11,41	13,22	15,02	16,78	18,55	20,27
5	5,89	8,02	10,02	11,93	13,79	15,63	17,43	19,21	20,99
6	6,15	8,37	10,44	12,41	14,32	16,18	18,02	19,83	21,63
7	6,39	8,69	10,82	12,84	14,78	16,7	18,57	20,42	22,24
8	6,61	8,98	11,17	13,24	15,24	17,19	19,1	20,96	22,8

В пределах одного количества технологических машин N и при изменяющемся количестве транспортных машин n_1 и бункеров n_2 изменение сложности системы незначительное и составляет от 3 до 6 единиц (в пределах исследуемого интервала). Основное изменение величины сложности системы дает изменение числа технологических машин (рис. 4).

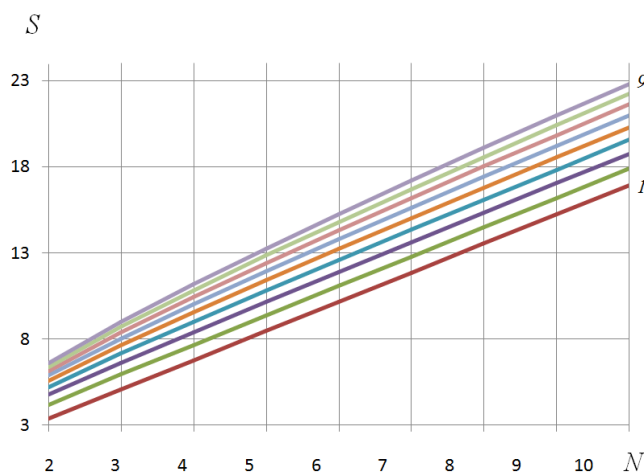


Рис. 4. Сложность S технологической системы приготовления комбикормов при двух режимах работы в зависимости от числа технологических машин N при изменяющемся числе транспортных машин n_1 и бункеров n_2 :

- 1) $\Sigma(n_1, n_2)=0$; 2) $\Sigma(n_1, n_2)=1$; 3) $\Sigma(n_1, n_2)=2$; 4) $\Sigma(n_1, n_2)=3$; 5) $\Sigma(n_1, n_2)=4$;
 6) $\Sigma(n_1, n_2)=5$; 7) $\Sigma(n_1, n_2)=6$; 8) $\Sigma(n_1, n_2)=7$; 9) $\Sigma(n_1, n_2)=8$
 (графики расположены по порядку)

Используя рис. 4, а также зависимости по энергоемкости и материалоемкости процесса, построили монограмму (рис. 5), позволяющую определить годовые эксплуатационные затраты на комбикормовый цех.

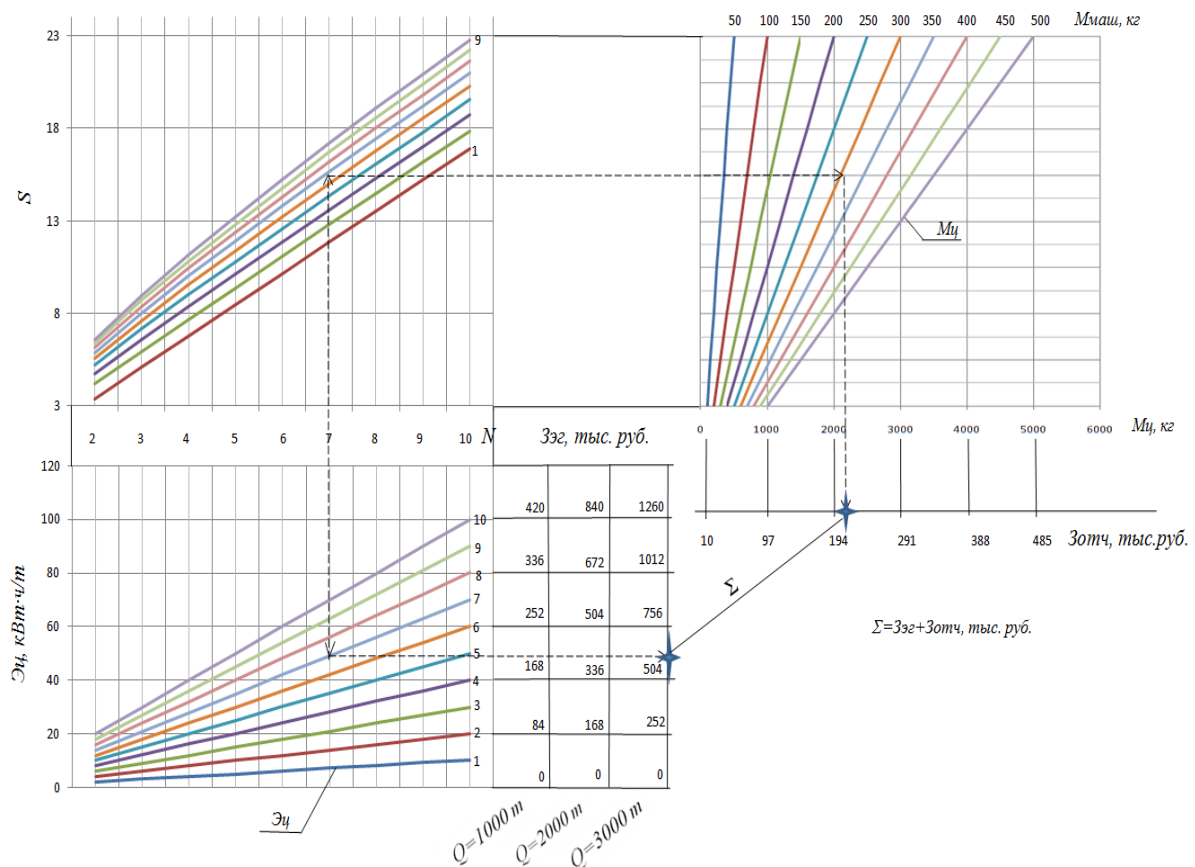


Рис. 5. Номограмма определения годовых эксплуатационных затрат комбикормового цеха в зависимости от энергоемкости, материалоемкости и количества машин, входящих в состав линии, и ее сложности

Рассмотрим на примере. Выбираем требуемое количество технологических машин $N=7$. Проводим линию до необходимого количества дополнительного оборудования (транспортные машины и бункера). Пересечение с графиком даст сложность комбикормового цеха. Расчет по укрупненным нормативам дал материалоемкость одной машины 300 кг. Продляем до пересечения с этим графиком и получаем годовые затраты на амортизацию и ремонт комбикормового цеха $Z_{отч} = 210$ тыс.руб. При $N=7$ и усредненной энергоемкости каждой машины $\mathcal{E}=7$ кВт·ч/т пересечение с графиком даст энергоемкость процесса в 49 кВт·ч/т. При годовой выработке $Q = 3000$ т получим годовые затраты на электроэнергию $Z_{э} = 630$ тыс. руб. Тогда годовые эксплуатационные затраты составят 840 тыс. руб.

Список литературы

1. Венцель, А.Д. Курс теории случайных процессов [Текст] / А.Д. Венцель. - М.: Наука, 1975. – 320 с.
2. Панфилов, В.А. Теория технологического потока [Текст] / В.А. Панфилов. – М.: КолосС, 2007. – 319 с.

3. Стремнин, В.А. Научно-методические принципы обоснования системы машин в животноводстве [Текст] / В.А. Стремнин. – Новосибирск, 1993. – 84 с.

4. Федоренко, И.Я. Модель эффективности технологической системы комбикормового цеха как иерархической структуры [Текст] / И.Я. Федоренко, В.В. Садов // Вестник Омского государственного аграрного университета. – 2017. №3 (27). С.105-111.

5. Федоренко, И.Я. Структурная сложность технологической системы комбикормового цеха [Текст] / И.Я. Федоренко, В.В. Садов // Вестник АПК России – 2017. Т.24 №2. С.437-442.

ОЦЕНКА ВЛИЯНИЯ ШЕРОХОВАТОСТИ ПОВЕРХНОСТИ НА ПОВЫШЕНИЕ ПРОЧНОСТИ СЦЕПЛЕНИЯ С ОСНОВОЙ

В.А. Соколова, В.А. Марков, С.А. Войнаш*, Л.Г. Черных
*Санкт-Петербургский государственный лесотехнический университет
имени С.М. Кирова*

**Общество с ограниченной ответственностью
“Завод гусеничных машин”, г.Рубцовск, Россия*

Аннотация. Прочность сцепления покрытия с основой является одним из важнейших свойств композита, которое обозначает силу связи между основным металлом и покрытием, отнесенную к единице площади контакта. Для характеристики покрытий по прочности сцепления сравнивается с прочностями основного материала и покрытия на разрыв. Целью данной статьи является анализ параметров шероховатости поверхности и, как следствие, сравнение полученных результатов измерения прочности сцепления основного металла с подложкой при газопламенном напылении, на основе пескоструйного и дробеметного способов очистки металла.

Ключевые слова: шероховатость, напыление, технология, прочность, металл, основа.

ASSESSMENT OF INFLUENCE OF ROUGHNESS OF THE SURFACE ON INCREASE IN DURABILITY OF COUPLING WITH THE BASIS

V.A. Sokolova, V.A. Markov, S.A. Voynash*, L.G. Chernykh
St. Petersburg state timber university of S.M. Kirov

**Limited Liability Company “Plant of caterpillar machines”,
Rubtsovsk, Russia*

Abstract. Durability of coupling of a covering with a basis is one of the most important properties of a composite which designates the communication force between the main metal and a covering carried to contact unit of area. For the characteristic of coverings on durability of coupling it is compared to durabilities of the main material and a covering on a gap. The purpose of this article is the analysis of parameters of roughness of a surface, and, as a result, comparison of the received results of measurement of durability of coupling of the main metal with a substrate at gas-flame dusting, on the basis of sanding and drobemetny ways of purification of metal.

Keywords: roughness, dusting, technology, durability, metal, basis.

Исследования зависимости параметров шероховатости поверхности от прочности сцепления проходили в условиях производства. Для этого были взяты два опытных образца детали культиватора - нож, (рис.1, 2) с приблизительно одинаковыми основными характеристиками.



Рис. 1. Опытный образец - нож культиватора 1



Рис. 2. Опытный образец - нож культиватора 2

На первом этапе исследования первый образец детали «нож культиватора» был подвержен пескоструйной обработке, с последующим измерением параметров шероховатости поверхности [1]. Второй образец детали «нож культиватора» был подвержен обработке с помощью дробеметной очистки поверхности металла.

Основные характеристики испытуемых образцов представлены в табл. 1.

Таблица 1

Основные характеристики испытуемых образцов детали культиватора - нож

Наименование образца	Характеристики	
	Материал изготовления	Длина, L, мм
Опытный образец 1	Сталь 35	146
Опытный образец 2	Сталь 35	140

Пескоструйная очистка первого опытного образца и дробеметная очистка второго опытного образца были проведены установкой типа «Zitrek ИМ-30».

Поверхности опытных образцов после пескоструйной и дробеметной обработки представлены на рис.3 и 4.

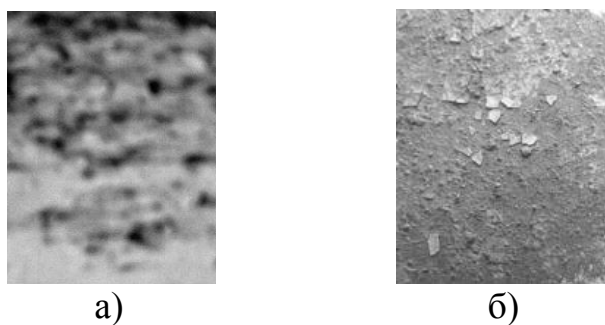


Рис. 3. Поверхность опытного образца деталей до обработки:
 а - поверхность детали «нож культиватора» 1,
 б - поверхность детали «нож культиватора» 2

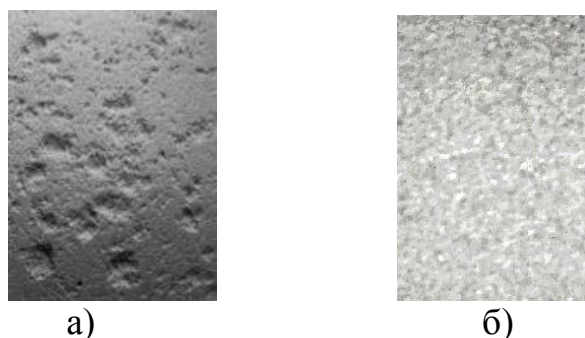


Рис. 4. Поверхность опытных образцов детали после обработки:
 а - поверхность детали «нож культиватора» 1 после дробеметной
 обработки, б - поверхность детали «нож культиватора» 2 после
 пескоструйной обработки

Качество подготовки поверхности опытных образцов после пескоструйной и дробеметной обработки контролировалось прибором для измерения шероховатости (профилометром) с требуемым диапазоном измерения параметров R_a и R_z . Для исследования измерений параметров профиля и параметров шероховатости детали был использован прибор - профилометр модели *TR100*, диапазон значений которого предусмотрен ГОСТ 2789-73 [2].

Для получения отличных друг от друга результатов измерения оба образца были условно разбиты на семь интервалов (табл. 2).

Измерения поверхностей проводились в соответствии с ГОСТ 2789-73 «Шероховатость поверхности. Параметры и характеристики».

Результаты измерения параметров шероховатости приведены в таблице 2.

После измерения параметров шероховатости поверхности детали, для получения значений прочности сцепления основного материала с покрытием, были подвергнуты нанесению газопламенного напыления.

На оба образца напыление наносилось горелкой наплавочной ГН-4 (рис. 5).

Результаты измерения шероховатости поверхности

Геометрия поверхности	Интервал измерений, L, мм	Значение параметра шероховатости и поверхности, Ra, мкм	Геометрия поверхности	Интервал измерений, L, мм	Значение параметра шероховатости поверхности, Ra, мкм
После пескоструйной обработки (деталь «нож культиватора» 1)	0-20	4,7	После дробеметной обработки (деталь «нож культиватора» 2)	0-20	6,3
	20-40	3,3		20-40	6,9
	40-60	3		40-60	7,6
	60-80	4,9		60-80	8,4
	80-100	4,6		80-100	9,7
	100-120	5		100-120	9,8
	120-146	5,8		120-140	9

Горелка наплавочная ГН-4 предназначена для наплавки гранулированных самофлюсующих твердых сплавов на открытые поверхности деталей машин и механизмов, а также для исправления дефектов литья или механических повреждений.



Рис. 5. Установка для нанесения газопламенного напыления на опытные образцы

Технические характеристики горелки наплавочной ГН-4:

- давление, кгс/см², не более: кислорода 0,4 (4), горючего газа 0,01-0,07 (0,1-0,7);
- расход, л/ч, не более: кислорода 1000 ± 40, горючего газа 800 ± 30;
- расход порошка при грануляции 100 мкм, кг/ч, до: 3,0;
- масса горелки, кг (без порошка) 1,3;
- габаритные размеры, мм 470x140x90.

В качестве порошка для нанесения основного слоя был использован порошок СНГН с порошком алюминий-никель.

Размер зерен используемых порошков, которые выдуваются через сопло струей сжатого воздуха под давлением 0,4 Мпа, - 50 мкм.

Толщина слоя нанесенного металла 0,1 мм на сторону, время напыления - 90 с.

Дистанция напыления - в пределах 150 мм.

Далее, с помощью прибора адгезиметр Defelsco PosiTest AT, при использовании метода отрыва, были измерены и получены результаты параметров прочности сцепления с основным материалом.

Механический, отрывной адгезиметр Defelsco PosiTest AT предназначен для контроля величины адгезии (силы сцепления) адгезию покрытий к металлу, древесине, бетону и другим подложкам.

Портативный прибор Defelsco PosiTest AT предназначен для работы вручную, не требует внешнего источника питания. Индикатор скорости отрыва – дает возможность оператору легко контролировать и регулировать скорость отрыва в соответствии с международными методами испытаний. Легко выбираемые размеры упоров, переключение единиц измерений или сохранение показаний касанием кнопки. Не нужны таблицы пересчета – прибор автоматически рассчитывает силу отрыва в соответствии с размерами упоров. Самоцентрирующийся упор обеспечивает точные измерения на ровных и неровных поверхностях. Прибор соответствует ASTM D4541, ISO 4624 и другим (рис. 6).



Рис. 6. Адгезиметр Defelsco PosiTest AT

Результаты исследования зависимости прочности сцепления от параметров шероховатости поверхности представлены в табл. 3 и 4.

Таблица 3

Результаты исследования зависимости прочности сцепления от параметров шероховатости поверхности детали типа «нож культиватора» 1

Геометрия поверхности	Интервал измерений, L, мм	Значение параметра шероховатости поверхности, Ra, мкм	Значения параметров прочности сцепления поверхности, σ , МПа
После пескоструйной обработки	0-20	5,7	20,3
	20-40	3,3	30,5
	40-60	3	29,4
	60-80	4,9	32,6
	80-100	4,6	32,1
	100-120	5	32,6
	120-146	5,8	33,3

Результаты исследования зависимости прочности сцепления от параметров шероховатости поверхности детали типа «нож культиватора» 2

Геометрия поверхности	Интервал измерений, L, мм	Значение параметра шероховатости поверхности, Ra, мкм	Значение параметра прочности сцепления поверхности, σ , МПа
После дробеметной обработки	0-20	6,3	41,1
	20-40	6,9	35,0
	40-60	7,6	32,2
	60-80	8,4	52,0
	80-100	9,7	54,9
	100-120	9,8	55,0
	120-140	9	52,9

После проведенных исследований была выявлена аппроксимирующая функция зависимости параметров шероховатости поверхности (Ra , мкм) от параметров прочности сцепления покрытия (σ , МПа) и, в соответствии с полученными данными (см. табл. 3, 4) была построена диаграмма зависимости данных параметров.

Графическое представление данных аппроксимации изображено на рис.7, 8.

Из рис. 7 и 8 видно, что лучше всех из двух выбранных функций аппроксимирует наши данные полином второй степени, у которого максимальный коэффициент достоверности R^2 .

Также из аппроксимации данных очевидно, что на интервалах, указанных в табл. 3 и 4, прочность сцепления поверхности значительно увеличивается с увеличением параметров шероховатости поверхности [3].

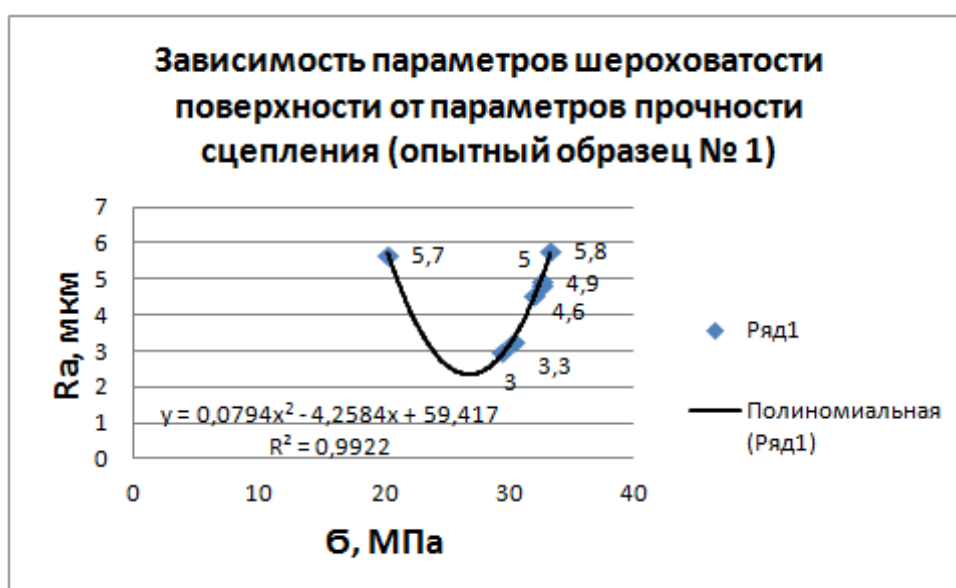


Рис. 7. Графическое представление аппроксимации экспериментальных данных (деталь «нож культиватора» 1)

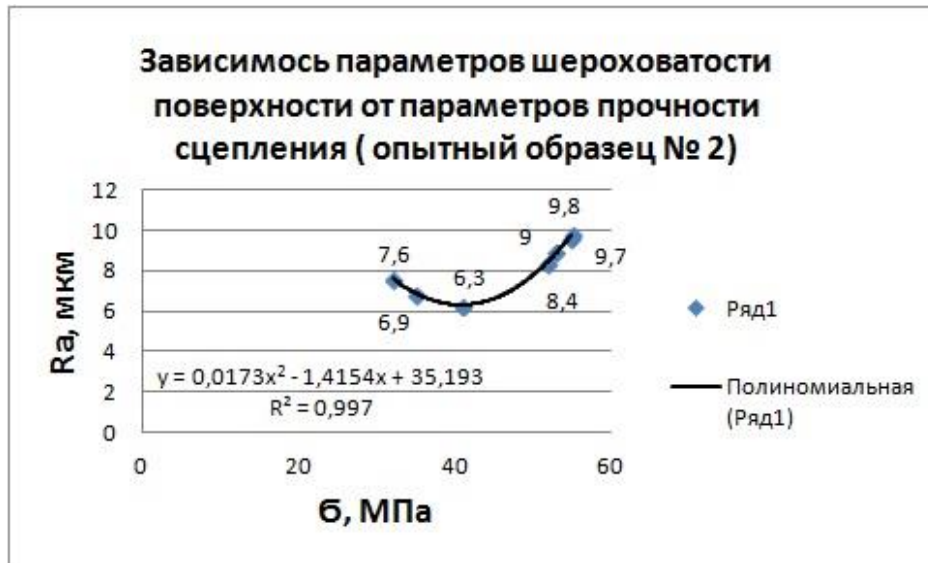


Рис. 8. Графическое представление аппроксимации экспериментальных данных (деталь «нож культиватора» 2)

В рамках написания статьи за основу исследований были взяты особенности влияния пескоструйной и дробеметной очистки на качество поверхностного слоя материала, изменения характеристик механических и эксплуатационных свойств, определяющих показатели долговечности и прочности [4].

Опытным путем была доказана прямая зависимость параметра шероховатости поверхности от прочности сцепления, при сравнении двух образцов - деталей «нож культиватора» было выявлено: с увеличением параметров шероховатости поверхности возрастает и прочность сцепления покрытия.

Таким образом, на примере проведенных исследований было доказано: максимально качество поверхностного слоя материала улучшается после применения технологии дробеметной обработки.

Список литературы

1. Кершенбаум В.Я. Механико-термическое формирование поверхностей трения. М.: Машиностроение, 1987. 231 с.
2. Соколова В.А., Кретинин В.И., Войнаш С.А., Черных Л.Г., Марков В.А. История развития метрологии. От Нартова к Менделееву // Новые материалы и технологии в машиностроении / Под общей редакцией Е.А.Памфилова. Сборник научных трудов. Выпуск 25. – Брянск: БГИТУ, 2017. С.3-9.
3. Балдаев Л.Х. Особенности процессов высокоскоростного газопламенного напыления // Технология машиностроения. 2005. № 3. 315 с.
4. Гриневич А.П. Газодинамическое напыление металлов. Кишинев, 1989. 134 с.

ПРОТИВОЗАДИРНЫЕ СВОЙСТВА ПОВЕРХНОСТЕЙ ТРЕНИЯ

П.В. Тихомиров, А.Ю. Кондрико

Брянский государственный инженерно-технологический университет

Аннотация. Противозадирная стойкость тяжело нагруженных пар трения, в частности передач зубчатыми колесами, является актуальной проблемой, решение которой позволяет обеспечить надежную работу машин. Одним из эффективных способов повышения надежности и долговечности узлов трения является применение противозадирных присадок к базовым маслам.

Ключевые слова: противозадирный, трение, свойства, зубчатые колеса, заедание.

ANTISCUFF PROPERTIES OF FRICTION SURFACES

P.V. Tikhomirov, A.Yu. Kondriko

Bryansk state engineering-technological University,

Abstract. Protivozadirnaya stability heavily loaded pair of friction, in particular issues teeth wheel, is an actual problem, which decision allows to provide reliable functioning the machines. One of the efficient ways of increasing to reliability and longevity of the nodes of friction is an using against bully additive to base butter.

Keywords: antiscuff, friction, properties teeth wheel, seizing.

Противозадирная стойкость тяжело нагруженных пар трения, в частности передач зубчатыми колесами, является актуальной проблемой, решение которой позволяет обеспечить надежную работу машин. Одним из эффективных способов повышения надежности и долговечности узлов трения является применение противозадирных присадок к базовым маслам. Эти присадки содержат такие химические элементы, как сера, фосфор и хлор. Считается, что на «горячих» пятнах контакта эти элементы вступают в химическую реакцию с образованием на этих пятнах сульфидов, фосфидов и хлоридов. В результате реакций образуется модифицированный слой, разделяющий трущиеся металлические поверхности и снижающий коэффициент трения. Модифицированные слои, обладая низкой температурой плавления, обеспечивают правило положительного градиента (по И.В. Крагельскому), препятствуя схватыванию поверхностей. Механизм схватывания (образования прочных металлических связей) еще недостаточно изучен. По И.В. Крагельскому [1], порог внешнего трения, характеризующий начало заедания, определяется выражением

$$h/r = (1 - 2\tau/\sigma)/2,$$

где h – глубина внедрения жесткого полусферического индентора, моделирующего неровность более твердого тела, r – радиус закругления индентора, τ – удельная прочность на срез адгезионной связи (в частности, это – сдвиговая прочность поверхностного слоя пластичного металла), σ – предел текучести мягкого элемента пары трения.

Считается, что внешнее трение имеет место при отношении $\tau/\sigma < 0,5$. Известны другие подходы, в определенной степени объясняющие явление схватывания. Так, по С.Б. Айнбиндеру, проявление схватывания связано с взаимодействием ювенильных металлических поверхностей, когда в зоне контакта отсутствуют пленки любого состава и происхождения. В работах А.П. Семенова подчеркивается, что для возникновения схватывания необходимо дополнительно преодолеть некоторый энергетический барьер, иначе при разгрузке упругие деформации могут разорвать адгезионные связи.

Вид поверхности трения с очагом схватывания представлен на рисунке 1 [2].



Рис. 1. Поверхность трения с очагом схватывания

В работе [3] показано, что для предотвращения заедания необходимо, чтобы при деформировании поверхности трения поддерживалось достаточно высокое содержание в нем вакансий. Процессы самоорганизации пластической деформации поверхностного слоя позволяют этим слоям динамически адаптироваться к условиям существования пятен контакта, повышая противозадирные свойства.

Экспериментально установлено [4], что в условиях трения скольжения с качением при заедании имеет место процесс вырывания частиц металла с контактной поверхности ролика, вращающегося с меньшей скоростью, и перенос металла на поверхность ролика, вращающегося с большей окружной скоростью. Обычно перенос металла происходит с менее твердой поверхности на более твердую сопряженную поверхность. При этом следует учитывать зависимость твердости от температуры.

Таким образом, если в контакте при данной температуре значение твердости металла окажется меньше расчетной величины, то может наблюдаться заедание (рисунок 2).

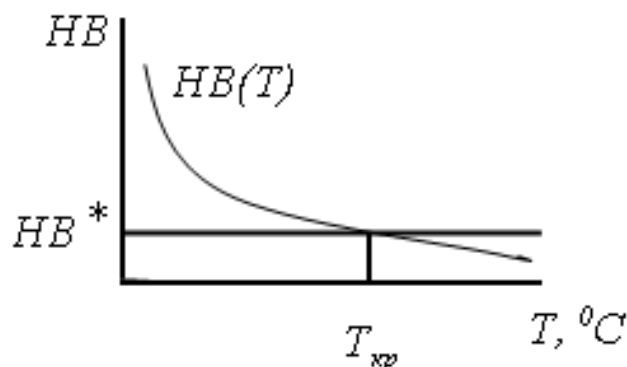


Рис. 2. Зависимость твердости от температуры (HB* - расчетное значение твердости)

Критическую температуру $T_{кр}$, при которой происходит заедание, определим из выражения

$$T_{кр} = \frac{E_a}{kR \ln(l_0 v_0 / v_s)}. \quad (1)$$

Здесь $T_{кр}$ – критическая температура, E_a – энергия активации схватывания, R – газовая постоянная, k – коэффициент, учитывающий величину металлического контакта, l_0 – часть ширины герцевской площадки (протяженность металлического контакта), v_0 – частота колебаний атомов кристаллической решетки, v_s – скорость скольжения.

Поверхностную температуру при числе Пекле $0,3 < Re < 8$ найдем по формуле [5]

$$T = \varphi_2 \frac{2kfHB(T)v_s b_H}{\lambda \pi \sqrt{\pi}}, \quad (2)$$

где φ_2 – функция, зависящая от числа Пекле, f – коэффициент трения, HB – твердость (по Бринеллю), λ – удельная теплопроводность материала, b_H – полуширина площадки контакта (по Герцу).

Число Пекле равно

$$Re = 4kb_H v_s / a.$$

Здесь a – коэффициент температуропроводности.

Приравняв выражения (1) и (2) и решив полученное уравнение относительно твердости, получим

$$HB^* = \frac{\lambda \pi \sqrt{\pi} E_a}{2k^2 \varphi_2 f v_s b_H R \ln(2kb_H v_0 / v_s)}.$$

Приведем численный пример при следующих исходных данных: $v_s = 1 \text{ мс}^{-1}$; $\lambda = 57,7 \text{ Вт/(м} \cdot \text{град)}$; $a = 17,65 \cdot 10^{-6} \text{ м}^2/\text{с}$; r – приведенный радиус ($r = 25 \text{ мм}$); w – удельная нагрузка ($w = 300 \text{ Н/мм}$); $E_a = 25 \text{ кДж/моль}$; $R = 8,32 \text{ Дж/моль} \cdot \text{град}$).

Найдем полуширину площадки контакта цилиндр – плоскость

$$b_H = 1,596 \sqrt{\frac{1 - \mu^2}{E} w r} = 1,596 \sqrt{\frac{1 - 0,3^2}{2,15 \cdot 10^5}} = 0,284 \text{ мм} = 2,84 \cdot 10^{-4} \text{ м}.$$

Приняв $k = 0,1$, найдем число Пекле

$$Pe = \frac{4 \cdot 0,1 \cdot 2,84 \cdot 10^{-4} \cdot 1}{17,65 \cdot 10^{-6}} = 6,44.$$

Тогда в соответствии с графиком [5] коэффициент φ_2 будет равен $\varphi_2=3,5$.

Расчетное значение твердости найдем по формуле

HV^*

$$= \frac{57,7\pi\sqrt{\pi} \cdot 2,5 \cdot 10^4}{2 \cdot 0,3^2 \cdot 3,5 \cdot 0,08 \cdot 1 \cdot 2,84 \cdot 10^{-4} \cdot 8,32 \ln(2 \cdot 0,3 \cdot 2,84 \cdot 10^{-4} \cdot 10^{13}/1)} = 3173 \cdot 10^6 \text{ Па.}$$

Критическая температура на контакте равна

$$T_{кр} = 3,5 \frac{2 \cdot 0,3 \cdot 0,08 \cdot 3173 \cdot 10^6 \cdot 1 \cdot 2,84 \cdot 10^{-4}}{57,7\pi\sqrt{\pi}} = 471 \text{ K (198 } ^\circ\text{C).}$$

Таким образом, для обеспечения задиростойкости необходимо, чтобы твердость материала должна быть выше HV 320 при температуре 198 °С. Рассмотренный подход к оценке заедания позволяет выбрать материал, у которого менее существенна зависимость твердости от температуры.

Список литературы

1. Крагельский, И.В. Трение и износ/И.В. Крагельский. – М.: Машиностроение. –1968.
2. Мышкин, Н.К. Морфология: текстура, форма и цвет поверхностей трения и частиц износа в задачах трибологии / Н.К. Мышкин, А.Я. Григорьев //Трение и износ, 2008. – Т. 29, №3. – С. 251-260.
3. Поляков, С.А. Формирование противозадирных свойств материалов при динамической адаптации их поверхностных слоев к условиям эксплуатации /С.А. Поляков, Л.И. Куксенова//Трение и износ, 2008. – Т.29, №3. – С. 275-284.
4. 4. Yoshio, T. Basic studies on scoring of spur gear. 1 Rept. On the seizure under a pure sliding condition and a sliding-rolling condition / T. Yoshio, M. Yoshibaru, N. Hiromasu// Bull. JSME, 1970.- V. 13, N 63.- P. 1123-1136.
5. Дроздов, Ю.Н. Трение и износ в экстремальных условиях /Ю.Н. Дроздов, П.Г. Павлов, В.Н. Пучков. – М.: Машиностроение, 1986. – 224 с.

УДК 338

ПРОБЛЕМЫ ПРИМЕНЕНИЯ СТАНКОВ С ЧПУ НА ПРЕДПРИЯТИЯХ И ИХ РЕШЕНИЕ

В.Ю. Цуренков, В.В. Сиваков

*Брянский государственный инженерно-технологический
университет*

Аннотация. Рассматриваются проблемы, с которыми сталкиваются на предприятиях России при применении станков с ЧПУ, анализируются их причины и возможные варианты решения.

Ключевые слова: металлообработка, станки с ЧПУ, CAD/CAM.

PROBLEMS OF APPLICATION OF CNC MACHINE TOOLS ENTERPRISES AND THEIR DECISION

V.Y. Surenkov, V.V. Sivakov

Bryansk State Engineering and Technological University

Abstract. Discusses the problems faced by enterprises of Russia in the application of CNC machine tools, examines their causes and possible solutions.

Keywords: metal, CNC machines, CAD/CAM.

ЧПУ – это станок с числовым программным управлением. В настоящее время в мире используется огромное количество станков с ЧПУ: от простых (фрезерные, токарные) до сложных, способных обрабатывать гораздо более сложные детали (токарно-фрезерные). Задача этих станков одновременно повысить качество выпускаемой продукции и уменьшить затраты времени на производство данной продукции.

Однако при внедрении станков с ЧПУ на современных предприятиях сталкиваются со множеством препятствий, такими как устаревшая техника, необученный и неквалифицированный персонал, отсутствие необходимого лицензионного программного обеспечения (ПО) и др.

Зачастую не все руководители предприятий готовы вкладываться в приобретение современного оборудования. Причины – это высокая стоимость оборудования, ведь станки, как правило, иностранного производства, дополнительно возникают расходы на наладку, обслуживание и ремонт оборудования, ведь они выполняются поставщиком. Ситуация, как правило, усугубляется недопониманием важности проведения обучения операторов станков, ведь зачастую руководитель считает, что приобретенные современные станки могут работать сами по себе, что обычные токари или фрезеровщики или просто люди с улицы, не обладающие нужной квалификацией, «будут просто нажимать на пару кнопок», а умные программы будут сами по себе работать и производить продукцию, выполненную в совершенстве, быстро и без проблем. Как показывает практика, это не так.

Станок с ЧПУ - это тот же компьютер, во многом похожий на обычный персональный компьютер, на котором не только нужно уметь работать, но и должно использоваться соответствующее ПО. Отличие станка с ЧПУ от компьютера в том, что компьютер – это только часть станка с ЧПУ, другая часть – это система исполнения команд, шпиндель, фреза или режущий инструмент и собственно обрабатываемый металл [1].

Наиболее часто встречающиеся проблемы начинающих операторов – это то, что они знают ручные станки – без ЧПУ, имеют опыт ручной металлообработки, но не имеют навыков работы с компьютером, программами и т.д. В этом случае именно сама стойка, ПО становятся слабым местом таких операторов, что приводит порой к печальным

последствиям в виде столкновений шпинделя с другими частями станка, а это ведет в свою очередь к дорогостоящему ремонту [2].

С другой стороны, программисты-технологи, по большей части выпускники технических вузов хорошо знают компьютерную часть, программное обеспечение [3, 4, 5, 6], но зачастую не имеют практического опыта работы с металлом, например на ручных фрезерных станках, что приводит к тому, что созданные ими управляющие программы не работоспособны по причине отсутствия у таких технологов знания режимов обработки того или иного материала, глубины реза металла, скорости вращения шпинделя и рабочей подачи (так называемого «чувства металла»).

Итак, операторы без компьютерных навыков и технологи-программисты без опыта работы на ручных металлообрабатывающих центрах - бесполезны, они должны в процессе работы приобретать недостающие им навыки, что требует времени [7].

Современный металлорежущий инструмент ведущих мировых компаний, таких как Sandvik Coromant, DJTOOLS, EGT и др. постоянно совершенствуется, буквально каждый месяц. Технологии быстро изменяются. То, что было актуально несколько месяцев назад, сейчас уже потеряло всякий смысл. Например, твердосплавные сверла не требуют предварительной центровки, резьбы преимущественно нарезаются не метчиками, а резьбофрезами и прочее. Поэтому очень важно постоянно отслеживать тенденции в инструментальной области для применения самых современных технологий.

К сожалению, зачастую руководители считают, что накладно покупать такие дорогие программы, как ProEngineir, Mastercam, Solidcam или SolidWorks, PowerMill, ведь технологи на предприятиях и так запрограммируют станки с помощью ручного ввода «G»-кодов. Однако применение специализированных CAD/CAM систем не просто упрощает написание программ, а убыстряет процесс многократно, а многие технологии, такие как 3D фрезеровка, вообще невозможны без такого программного обеспечения. Один программист, мастерски владеющий Mastercam или PowerMill, может обеспечивать бесперебойную работу участка из 5-15 станков с ЧПУ, при этом экономя массу времени, недель отладки управляющих программ вручную [7, 8].

Как показывает опыт, наиболее подходящими для работы на станках с ЧПУ являются, как правило, рабочие, имеющие уже опыт работы на старых отечественных ЧПУ, а также молодежь, в том числе выпускники инженерных специальностей вузов, желающие карьерного роста, быстрообучаемые, но не обладающие достаточным опытом практической работы.

Например, на ЗАО «Группа Кремний Эл», специализирующемся на выпуске электронной продукции, все принятые на работу в качестве технологов-программистов станков с ЧПУ проходят курс ручной

металлообработки в целях получения практического опыта. В качестве теста предлагается изготовление простой детали на ручном станке, в случае успешного прохождения теста кандидат допускается к работе уже на станке с ЧПУ, где он также должен продемонстрировать навыки практической металлообработки. Одной из форм подготовки специалистов является также сотрудничество предприятия с вузом, позволяющее увеличить время практик на предприятии и подготовить специалиста как с теоретической, так и с практической стороны.

Таким образом, успех внедрения новейших станков с ЧПУ зависит от множества факторов, таких как:

1. Квалификация персонала;
2. Современный режущий инструмент;
3. Программное обеспечение CAD/CAM.

Только совместное применение всех вышеперечисленных элементов влечет за собой действительно технологический прорыв в металлообработке, процветание предприятия и сотрудников.

Список литературы

1. Ловыгин, А.А. Современный станок с ЧПУ и CAD_CAM/ А.А. Ловыгин, А.В. Васильев, С.Ю. Кривцов. М.: 2006. 286 с.

2. ТехноИнфо [Электронный ресурс].
<http://tehnoinfos.ru/tehnolog/mashstroy/178-cpu-stanok.html> (дата доступа 9.10.2017 г.)

3. Сиваков, В.В. Применение информационных технологий в учебном процессе подготовки будущих инженеров – механиков/ В.В. Сиваков, И.А. Лупорева // Информационные технологии в науке, образовании и производстве/ Под общей редакцией Е.А.Памфилова. Сборник научных трудов по итогам международной научно-практической конференции. Выпуск 3. Брянск: БГИТА, 2014. С.29-34.

4. Авдусь, А.В. Применение специализированного программного обеспечения при подготовке студентов инженерных специальностей [Текст]/ А.В. Авдусь, В.В. Сиваков // Информационные технологии в науке, образовании и производстве/ Под общей редакцией Е.А.Памфилова. Сборник научных трудов по итогам международной научно-практической конференции. Выпуск 3. Брянск: БГИТА, 2014. С.3-6.

5. Кремлева, Л.В. Методика подготовки инженерных кадров в научно-образовательных технологических центрах/ Л.В. Кремлева, В.И. Малыгин, В.Т. Харитоненко // Машиностроение и инженерное образование. 2013. № 1. С. 65–71.

6. Сиваков, В.В. Повышение эффективности обучения студентов инженерных специальностей и направлений подготовки бакалавров/ В.В. Сиваков // В сборнике: Современные проблемы высшего образования: Материалы научно-методической конференции. Под редакцией С.А. Симонова, А.Н. Заикина. 2016. С. 81-84.

7. Планета САМ [Электронный ресурс]. http://planetacam.ru/articles/advertising/opyt_resheniya_razlichnykh_problem_o_brabotki_na_stankakh_s_chpu/ (дата доступа 9.10.2017 г.)

8. Даниил Зинченко, ведущий специалист (Группа компаний ADEM). Машиностроение и смежные отрасли [Электронный ресурс]. <http://www.cadcamcae.lv/N98/47-51.pdf> (дата доступа 9.10.2017 г.)

УДК 676.05

СОВРЕМЕННЫЕ МЕТОДЫ ПОВЫШЕНИЯ ИЗНОСОСТОЙКОСТИ НОЖЕЙ ДИСКОВЫХ РУБИТЕЛЬНЫХ МАШИН

Р.В. Чолак, С.С. Грядунов

Брянский государственный инженерно-технологический университет

Аннотация. Рассматриваются вопросы повышения износостойкости ножей дисковых рубительных машин применением методов упрочняющей обработки.

Ключевые слова: древесина, рубительная машина, ножи, упрочнение.

MODERN METHODS FOR INCREASING WEAR RESISTANCE OF KNIFE DISK CHIPPER

R.V. Cholak, S.S. Gryadunov

Bryansk state engineering-technological University

Abstract. Deals with improving the wear resistance of blades disc chippers methods of hardening treatment.

Keywords: wood, chipper, knives, hardening.

Повышение эффективности использования древесных ресурсов предполагает необходимость переработки отходов лесозаготовки, лесопиления, деревообработки. Как показывает практика, это возможно при применении современных конструкций рубительных машин [1, 2, 3, 4], как правило дисковых.

Основными узлами дисковых рубительных машин являются: ножевой диск (ротор), патрон, кожух, муфта с тормозом и приводной электродвигатель, установленный на общей станине, щит и пульт управления.

Ножевой диск рубительной машины является одним из самых нагруженных элементов конструкции, а самая изнашиваемая часть – рубительные ножи, интенсивность изнашивания которых определяется рядом факторов: породой, влажностью, температурой (в зимнее время года) [5].

Повышение стойкости режущих инструментов прежде всего достигается за счет применения износостойких инструментальных материалов. Однако создание таких материалов возможно только на основе дорогостоящих и дефицитных химических элементов и их

соединений. В условиях острого дефицита основных легирующих элементов, входящих в состав легированных сталей и твердых сплавов (вольфрама, кобальта, тантала и др.), особое значение приобретает упрочнение режущих инструментальных материалов. При повышении стойкости инструментов стремятся главным образом увеличить твердость и прочность режущей части, а также улучшить качество рабочих поверхностей. В настоящее время существуют несколько способов повышения стойкости режущих инструментов: применение для изготовления режущих инструментов износостойких инструментальных сталей; оснащение режущих инструментов пластинками твердых сплавов; наплавка литых твердых сплавов на режущую часть инструментов; местное упрочнение лезвия [6, 7, 8].

Оснащение дереворежущих инструментов пластинками из твердых сплавов. Пластинки из твердого сплава к телу дереворежущих инструментов крепятся несколькими методами: припаиванием, склеиванием, механическим креплением. Припаивание осуществляется тугоплавкими припоями, склеивание – синтетическими клеями, механическое крепление – винтами, клиньями с винтами, прихватами с винтами. Качество пайки зависит от следующих факторов: материала корпуса инструмента, свойств припоя, свойств флюса, подготовки поверхности к пайке, режима нагрева, способа охлаждения при пайке. В качестве припоев при пайке пластинок твердого сплава к телу дереворежущих инструментов применяют припой медно-цинковый Л 63 (медь - 63%, цинк 37%, температура плавления 900°C); припой медно-цинковый МНМЦ 68-4-2 (медь - 68%; никель - 4,0%, марганец - 2%, цинк - 26%, температура плавления - 930.. 950 °С); припой серебряный Пср40 (медь—16,7%, никель - 0,3%, цинк - 17%, кадмий - 26%, серебро - 40%, температура плавления - 605 °С).

В последнее время распространение получает плазменная наплавка. В качестве материалов при плазменной наплавке используют порошки, проволоку, прутки. Преимущества этого способа: малая глубина проплавления основного материала, возможность наплавки тонких слоев, высокое качество наплавленного металла. Плазмой служит частично или полностью ионизированный газ, состоящий из ионов, электронов, нейтральных атомов и молекул. В отличие от термоядерной «горячей» плазмы с температурой в десятки миллионов градусов при газовом разряде возникает «холодная» плазма температурой до 50000 °С. В плазмотронах столб электрической дуги сжимают водоохлаждающим соплом, получая так называемую сжатую дугу. При этом ее температура значительно повышается. Этот способ наплавки является перспективным.

Современные методы упрочнения дереворежущих инструментов различаются физической природой воздействия на инструмент, достигаемыми результатами и эффективностью. Существуют следующие методы упрочнения: занесение износостойких или антифрикционных

покрытий; механические (дробеструйное, вибрационное, фрикционное, поверхностное пластическое деформирование); химико-термические (азотирование, цементация, карбонитрация); гальванические; физические (обработка инструмента в магнитном поле, лазерное упрочнение, обработка холодом, электроконтактная закалка, электроискровое облучение). В связи с высокой эффективностью, относительно простой технологией нанесения, универсальностью широкое распространение получает метод нанесения износостойких покрытий.

Главная цель нанесения износостойких покрытий -- повышение твердости и износостойкости контактных поверхностей инструмента при сохранении высокой прочности на изгиб и ударной вязкости основы. Кроме того, износостойкие покрытия обеспечивают снижение коэффициента трения, уменьшение сил резания, защиту от адгезии инструментального материала, повышение стойкости инструмента, расширение области применения инструментального материала.

Таким образом, для решения задачи повышения эффективности использования ножей рубительных машин необходимо более широко использовать методы повышения износостойкости.

Список литературы

1. Амалицкий В.В., Санев В.И. Оборудование и инструмент деревообрабатывающих предприятий. - М.: Экология, 1992. - 480 с.
2. Машины для измельчения древесины [Электронный ресурс]// Леспроминформ.- URL:<http://www.http://lesprominform.ru/jarchive/articles/itemshow/1176> - Дата обращения: 24.09.2017
3. Сиваков В.В., Лупорева И.А. К вопросу о совершенствовании рубительных машин // Актуальные проблемы лесного комплекса. 2014. № 40. С. 124-126.
4. Сиваков В.В., Лупорева И.А. К вопросу о необходимости разработки унифицированной рубительной машины // Актуальные направления научных исследований XXI века: теория и практика. 2014. Т. 2. № 5-4 (10-4). С. 279-283.
5. Сиваков В.В. Изнашивание режущих рабочих органов лесозаготовительных машин и инструмента путем выкрашивания при резании мерзлой древесины // Новые материалы и технологии в машиностроении. 2006. № 6. С. 81-82.
6. Сиваков В.В. Исследования возможности повышения износостойкости деталей машин и инструмента комплексным методом // Новые материалы и технологии в машиностроении. 2005. № 4. С. 115-117.
7. Памфилов Е.А., Грядунов С.С., Сиваков В.В. Повышение износостойкости дереворежущего инструмента методом комплексного упрочнения // Вестник машиностроения. 2000. № 3. С. 45-46.

8. Памфилов Е.А., Грядунов В.В., Сиваков В.В. Электрофизический способ упрочняющей обработки дереворежущего инструмента // Деревообрабатывающая промышленность. 2000. № 1. С. 16.

ОБОРУДОВАНИЕ ДЛЯ ПОЛУЧЕНИЯ ИЗДЕЛИЙ ИЗ КЕРАМИКИ С ПРИМЕНЕНИЕМ АДДИТИВНЫХ ТЕХНОЛОГИЙ

Н.А. Шульц, Н.В. Грунт, В.В. Промахов

Национальный исследовательский Томский государственный университет

Аннотация. Разработана оригинальная конструкция устройства, позволяющего контролируемым образом, методом послойного наплавления, создавать полуфабрикаты из термопластичных керамических суспензий, после спекания которых получают керамические изделия с высокими параметрами прочности и твердости.

Ключевые слова: аддитивные технологии, керамика, структура, свойства.

Ceramic freeform fabrication using additive manufacturing equipment

N.A. Schulz, N.V. Grunt, V.V. Promakhov

National Research Tomsk State University

Abstract. Created an original design of the device, which lets you create samples of thermoplastic ceramic slurry, which after sintering, are obtained ceramics with high strength and hardness parameters.

Keywords: additive technology, ceramics, structure, properties.

Реферат

В работе проведены исследования, направленные на разработку оригинальной конструкции устройства, предназначенного для получения сложнопрофильных изделий из технической керамики с использованием метода послойного наплавления (Fusing Deposition Modeling, FDM). На примере керамики из оксида алюминия (Al_2O_3) показана принципиальная возможность получения аддитивных керамических структур без различимых границ между слоями материала.

Введение

В настоящее время в связи с достижениями в области цифровых технологий и оборудования мировая инженерная наука претерпевает революционное развитие аддитивных технологий создания деталей и элементов конструкций. Основное отличие аддитивных технологий от традиционных методов получения изделий заключается в том, что модель (деталь или изделие) создается наращиванием тела изделия при точном объемном (3D) воспроизведении формы независимо от сложности ее поверхностей. Аддитивные технологии становятся мощным средством сокращения времени технологической подготовки производства, изготовления и повышения качества создаваемых объектов при переходе к производству новых изделий в авиа-, машино- и приборостроении.

Очевидно, что при оценке возможности изготовления технической керамики с использованием аддитивных технологий необходимо, во-первых, провести предварительный анализ существующих подходов с целью выбора оптимального метода; во-вторых, изучить параметры получаемых аддитивных керамических структур.

Исследования показали, что существуют методы 3D печати изделий из порошков тугоплавких соединений, однако используемые подходы «склеивания» частиц не позволяют получать образцы с высокой плотностью и прочностью [1, 2]. Это значительно ограничивает возможности их применения в современной технике. Разработка способа, основанного на интеграции методов горячего литья систем из порошков твердых материалов и аддитивных технологий, позволит расширить перечень материалов, используемых для печати, и создать малозатратные технологические решения формования сложнопрофильных изделий из оксидной, нитридной, карбидной керамики, а также других тугоплавких соединений.

Также известно [3], что существующие керамические материалы обладают столь высокими свойствами, что могут конкурировать с рядом конструкционных материалов, в том числе высоколегированными сталями, цветными металлами и твердыми сплавами. Примером этого может служить опыт применения керамических материалов для изготовления инструментов и деталей машин. Однако развитие современной науки и техники выдвигает новые требования к керамике по линии повышения их физико-механических свойств, точности размеров и сложности конфигурации изделий. В связи с этим широкий размах получили исследовательские работы по созданию новых керамических материалов, обладающих специальными свойствами (высокой диэлектрической проницаемостью, высокой механической прочностью, низкой/высокой теплопроводностью, трещиностойкостью, жаропрочностью и т.д.) [4-7]. В результате научных трудов накоплен значительный объем фундаментальных данных о закономерностях формирования структуры и свойств керамических материалов. В то же время в технологии изготовления изделий из керамики до сих пор основными являются методы прессования с дальнейшей механической обработкой и литье в металлические формы.

В связи с этим разработка современных высокоточных устройств, адаптированных к работе с термопластичными керамическими системами, является актуальной задачей, так как это позволит получать изделия сложной формы без использования дорогостоящей технологической оснастки и минимальными затратами человеческого труда.

Основная идея работы - интеграция научных основ получения термопластичных суспензий с контролируемыми реологическими свойствами и инженерных разработок оригинальной конструкции 3D

принтера для получения функциональных и конструкционных изделий из керамики.

1. Материалы и методы получения аддитивных керамических структур

Для объёмной печати сложнопрофильных изделий из керамики была разработана оригинальная конструкция принтера (рисунок 1) и экструдера (см. рисунок 1, элементы 7-9), обеспечивающего экструзию термопластичных керамических суспензий через сменную фильеру. В качестве материала использовали термопластичную суспензию, предварительно нагретую до температуры в диапазоне 70÷90°C, подачу нагретой термопластичной суспензии через сопло осуществляли под давлением, которое определялось в соответствии с соотношением:

$$\Delta p = \frac{1}{\rho} \left(\frac{G}{\varphi S_{кр}} \right)^2,$$

где Δp – давление подачи, Па; G – требуемый расход термопластичной суспензии, кг/с; ρ – плотность суспензии, кг/м³; $S_{кр}$ – площадь минимального сечения сопла, м²; $\varphi(T)$ – безразмерный коэффициент, определяющий зависимость вязкости термопластичной суспензии от температуры.

В качестве термопластичной суспензии использовали смесь тугоплавких порошков оксида алюминия с термопластичной связкой – парафин и/или церезин и воск. При этом было реализовано быстрое охлаждение слоев затвердевающего материала путем подачи охлажденного воздуха к месту экструзии материала.

С учетом анализа данных литературных источников и экспериментальных исследований был выбран диапазон рабочей температуры экструдера в области 70÷90°C. Выбор диапазона рабочей температуры обусловлен результатами анализа зависимости вязкости от температуры для разных термопластичных суспензий [8]. Установлено, что при $t < 70^\circ\text{C}$ невозможно обеспечить контролируемый расход суспензии, поскольку при незначительном изменении температуры (например, за счет флуктуации) вязкость суспензии резко изменяется, что приводит к изменению φ и при заданном давлении Δp реализуется большой разброс по расходу. Верхняя граница (90°C) выбрана на основе выводов о том, что при данной температуре наблюдалась слабая зависимость вязкости суспензий от температуры $\mu(t)$, а следовательно, и $\varphi(t)$, что обеспечивает стабильность заданного расхода G . Дальнейшее повышение температуры обеспечивает большую стабильность, однако с ростом t возрастают энергетические затраты на нагрев, а также возможно самовоспламенение связки, что нарушает технологический режим.

На рисунке 1 представлено схематическое изображение разработанной конструкции (3D принтера). Устройство состоит из электронного управляющего блока с установленным программным обеспечением в виде CAD/CAM пакетов – 10, который контролирует

перемещение платформы 7 по заданной схеме и работу редуктора 2 для регулировки давления в системе подачи воздуха из компрессора 1. Таким образом, редуктор 2 и задвижка 8 обеспечивают контроль давления в системе подачи термопластичной суспензии по тракту трубопровода и, тем самым, определяют расход материала в каждой точке. Герметичная ёмкость 3, предназначенная для разогрева термопластичной суспензии до заданной температуры, снабжена манометром для контроля давления, нагревательными элементами и мешалкой, которая приводится в движение электродвигателем 4. Перемешивание расплавленной в емкости 3 термопластичной суспензии необходимо во избежание расслоения.

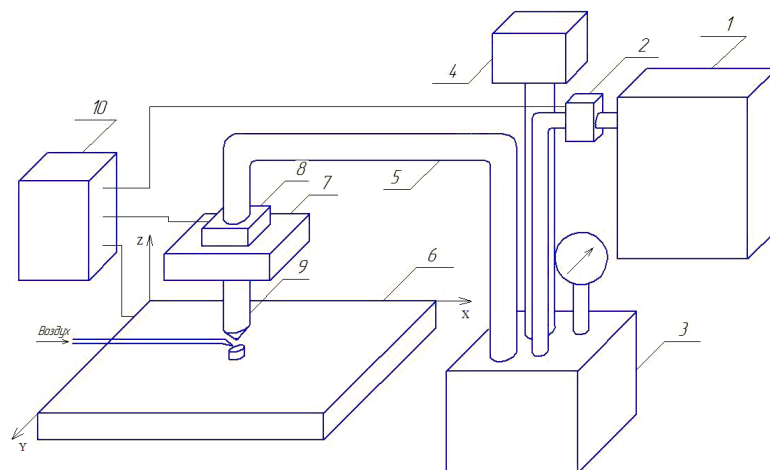
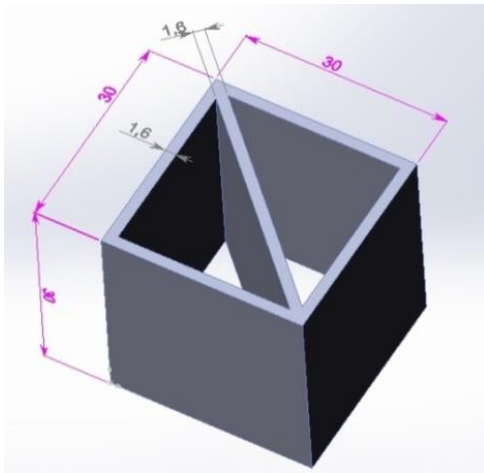
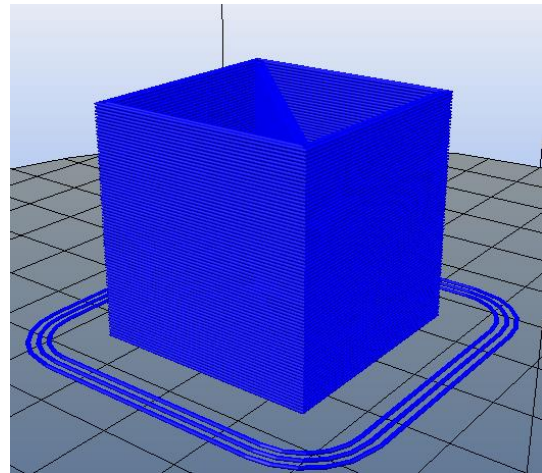


Рис. 1. Схема разработанного 3D принтера для печати керамики

Процесс печати был реализован следующим образом. В CAD системе проектировали требуемую геометрию детали. В данном случае была выбрана геометрия тонкостенного куба с внутренней диагональю (рисунок 2,а). Предварительно разогретая до рабочей температуры термопластичная суспензия за счет избыточного контролируемого давления в емкости 3 подавалась по подогреваемому гибкому трубопроводу 5 к печатающему блоку. Важным является контроль температуры гибкого трубопровода. Под заданным давлением и температурой термопластичная суспензия поступала к печатающему блоку, снабженному соплом. Построение заданной геометрии из термопластичной суспензии осуществлялось послойно методом наплавления. Каждый последующий слой, формируемый кончиком дозирующей головки, расположен выше предыдущего слоя на определенную и контролируемую высоту (в данном случае была задана высота 400 мкм), на которую перемещается дозирующая головка. Важным является охлаждение заданного слоя суспензии с использованием системы подачи сжатого воздуха к месту инжектирования. На рисунке 2,б представлена модель изготавливаемого образца после разбиения на слои для реализации процесса объемной печати.



а)



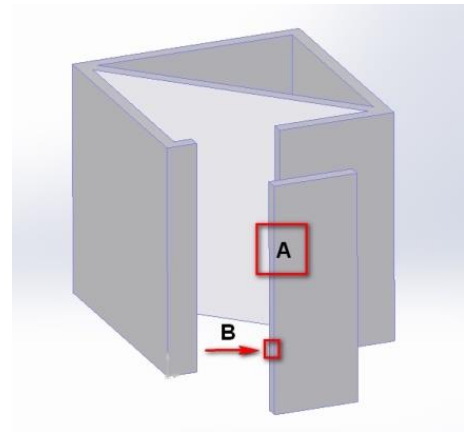
б)

Рис. 2. Модель изготавливаемой детали: а – 3D модель (размеры представлены в мм); б – изображение детали после слайсинга

На рисунке 3 представлено изображение фрагмента процесса 3D печати образца из керамики. Видно, что процесс реализуется по заданной схеме. Деламинации слоев не наблюдалось. Появление дефектов в виде «наплывов» связано с конструктивными особенностями печатающего устройства, которое требует дальнейшей модернизации.



а)



б)

Рис. 3. Изображение 3D печати: а – фрагмент процесса 3D печати образца из технической керамики; б – схематичное изображение части образца, выбранного для структурных исследований

С целью удаления связующих компонент, полученную после печати заготовку отжигали в воздушной печи при температуре 1100°C. После этого проводили высокотемпературное ($t=1700^{\circ}\text{C}$) спекание образцов. На рисунке 3,б показаны области (А и Б), выбранные для проведения структурных исследований образцов после спекания. Исследования структуры полученных образцов керамики проводили с использованием растрового электронного микроскопа PHILIPS SEM 515.

2. Результаты и их обсуждение

Установлено, что после высокотемпературного спекания образцов толщина слоя составила порядка 400 мкм (рисунок 4), что соответствовало заданной высоте слоя при перемещении экструдера.

Детальные исследования структурных особенностей полученных образцов показали, что на свободных поверхностях (в частности, область А на рисунке 3,б) наблюдались отдельные агломераты спеченных частиц (рисунок 5,а), которые, по-видимому, сформировались за счет адгезии порошка оксида алюминия, в котором проводили технологическую операцию предварительного отжига с целью удаления термопластичной связки. На изображениях, полученных при больших увеличениях, наблюдалась зёрненная структура керамики. Установлено, что средний размер зерна Al_2O_3 составил 3 мкм. При этом максимальный размер зерна не превышал 8 мкм, рисунок 5,б. Исследования элементного состава поверхности образцов, проведенные с использованием энергодисперсионного анализа, показали, что материал состоит из оксида алюминия без посторонних примесей. Это свидетельствует о полном удалении термопластичной связки после спекания.

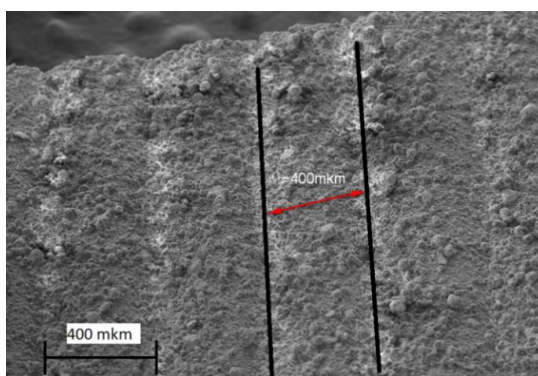
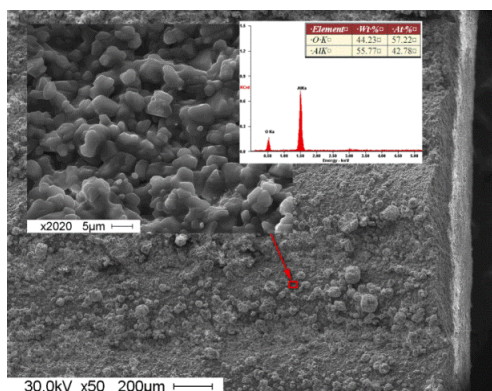
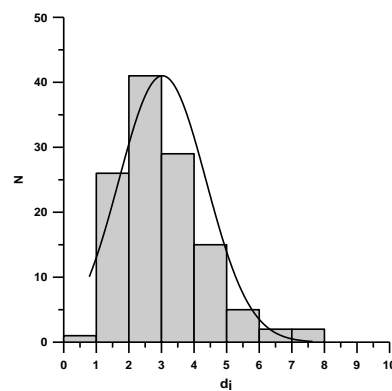


Рис. 4. Изображение аддитивной структуры керамики после высокотемпературного спекания (область А)



а)



б)

Рис. 5. Структура керамики: а - изображение аддитивной структуры керамики в области А (см. рис. 3,б); б - распределение зерен оксида алюминия по размерам

Была изучена структура керамики в объеме образцов. На рисунке 6 представлено изображение структуры излома аддитивной керамики. Выявлено, что на боковой поверхности четко прослеживаются границы слоев материала (выделены линией). Значимым результатом, полученным в ходе проведения исследований и разработок, является заключение о том, что внутренняя структура керамики представляет собой монолитный керамический каркас, без границ между слоями материала, которые формируются в процессе печати. Характер разрушения керамики свидетельствует об интеркристаллитном изломе, что, в свою очередь, характеризует высокую прочность границ зерен.

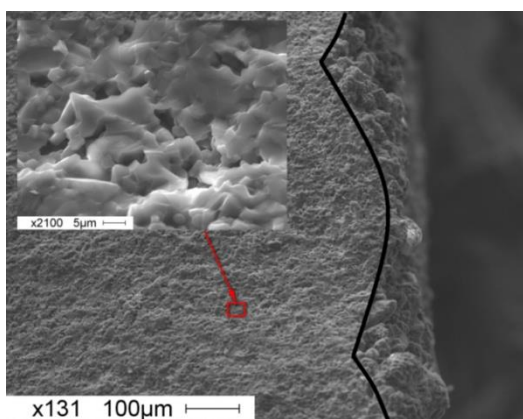


Рис. 6. Изображение структуры излома аддитивной керамики

Исследования механических свойств аддитивных керамических структур на основе оксида алюминия показали, что среднее значение предела прочности образцов при испытаниях на трехточечный изгиб составило 270 МПа. Среднее значение микротвердости по Виккерсу составило 22 ГПа, при этом значение модуля упругости составило около 300 ГПа. Данные параметры не уступают прочностным свойствам образцов, полученным по классической технологии литья под давлением [8].

Заключение

Таким образом, впервые показана возможность получения аддитивных керамических структур из термопластичных суспензий с контролируемыми реологическими свойствами. Для реализации способа послойного наплавления материала разработана оригинальная система, учитывающая конструктивные особенности и массу экструдера, а также контроль параметров подачи термопластичных суспензий.

Установлено, что после спекания полученных аддитивных керамических структур высота слоя составила около 400 мкм, средний размер зерна оксида алюминия не превышал 3-4 мкм. По мнению авторов работы, особое значение имеет результат, свидетельствующий о том, что внутренняя структура керамики представляет собой монолитный

керамический каркас без различимых границ между горизонтальными и вертикальными (стенками) слоями материала в образцах. Это позволяет утверждать что разработанный способ 3D формования изделий из технической керамики даёт возможность изготавливать изделия конструкционного и функционального назначения. Значения прочности и твердости аддитивных керамических структур не уступают параметрам образцов, полученным по традиционной технологии литья под давлением.

Работа выполнена при финансовой поддержке Гранта Президента МК - 2424.2017.8 договор № 14.У30.17.2424-МК.

Список литературы

1. J. Will, R. Malcher, C. Treul, N. Travitzky, U. Kneser, E. Polykanriotis, R. Horch, P. Greil Porous ceramic bone scaffolds for vascularized bone tissue regeneration // *Journal of Materials Science: Materials in Medicine*, 2008, 19(8), 2781-2790.

2. U. Kaufmann, U. Harrysson, P. Johander, W. Bauer Free form fabrication of 3D-ceramic parts with inkjet-printing // *Industrial ceramics*, 2008, 28(1), 45-51.

3. Кингери У.Д. Введение в керамику – М.: Металлургия. 1967. – 495 с.

4. Seung K.L., Moretti J.D., Readey M.J. Thermal shock resistance of silicon nitride using an indentation quench test // *J. Am. Ceram. Soc.* 2002. V. 85. №1. P. 279 – 281.

5. Robertson G.T. Engineering applications of transformation-toughened magnesia partially stabilized zirconia // *Brit. Ceram. Proc.*, 1990. № 46. P. 151 – 156.

6. Evans A.G. Perspectives on the development of high-toughness ceramics // *J. Amer. Ceram. Cos.*, 1990. Vol. 73. N2. P. 187 – 206.

7. Andrew A. Buchheit, Greg E. Hilmas, William G. Fahrenholtz, and Douglas M. Deason Thermal Shock Resistance of an AlN-BN-SiC Ceramic // *J. Amer. Ceram. Soc.* 2009. V. 92 [6]. P. 1358-1361.

8. Добровольский А.Г. Шликерное литье. – М.: Металлургия, 1977. – 240 с.

СЕКЦИЯ 3. НАЗЕМНЫЕ ТРАНСПОРТНЫЕ СИСТЕМЫ

Председатель секции: кандидат технических наук, доцент кафедры
«Наземные транспортные системы» Курсов Иван Витальевич

АНАЛИЗ ПАРАМЕТРОВ ПОДВЕСКИ СИДЕНИЯ ВОДИТЕЛЯ ТРАНСПОРТНОЙ МАШИНЫ

Е.М. Артеменко

*Рубцовский индустриальный институт (филиал) ФГБОУ ВО «Алтайский
государственный технический университет им. И.И.Ползунова»*

Аннотация: Предлагается выбор параметров подвесок сидения водителя транспортной машины. Проведенные проработки узла подвески сидения показали целесообразность использования рессорной подвески с переменной жесткостью. А при меньших жесткостях подвески и необходимости регулировки предварительного поджатия без изменения положения сиденья по высоте следует использовать подвеску с торсионными элементами и направляющим механизмом

Ключевые слова: транспортная машина, подвеска сидения

ANALYSIS OF THE PARAMETERS OF THE SUSPENSION OF THE DRIVER'S SEAT OF
THE TRANSPORT CAR

E.M.Artemenko

Polzunov Altai State Technical University

Abstract: A selection of parameters of the suspensions of the driver's seat of the transport car. Conducted study of the mount Assembly seat showed the feasibility of using leaf spring suspension with variable stiffness. And with less stiffness of the suspension and need to adjust pre-load without changing the seat height should be used suspension with torsion elements and the guide mechanism

Key words: transport car, seat suspension

Одним из важнейших показателей транспортной машины является величина перегрузок, влияющих на водителя при движении по механической местности, преодолении препятствий, сопровождающихся пробоями подвески, и других воздействиях импульсного характера. При пробоях подвески длительность ударных ускорений импульсного характера зависит от дорожных условий и расстояния между сиденьем водителя и пробиваемой подвеской; при этом длительность ускорения импульсного характера – 0,05-0,08 с, а амплитуда ударного ускорения – 80-150 м/с². Следовательно, перегрузки, возникающие при воздействии импульсного характера, могут приводить к травмам опорно-двигательного аппарата и представляют серьезную опасность для здоровья и жизни водителя транспортной машины.

Оснащение сиденья водителя подвеской способствует снижению уровня ударных ускорений, входит в общую систему мероприятий по защите членов экипажа от виброударных воздействий. Наряду с выполнением своих защитных функций подвеска сиденья должна обладать малыми габаритными размерами и незначительной величиной рабочего

хода (0,05 - 0,07 м), что связано с ограниченными размерами кабины и необходимостью непрерывной работы с приборами наблюдения. При этом необходимо исключить за счет предварительного поджатия упругих элементов подвески их деформацию от воздействия массы тела водителя, а также от небольших перегрузок, когда действующие ускорения не представляют опасности для его здоровья.

Для устранения жесткого удара при действии импульсов большой интенсивности необходимо повысить жесткость подвески на конечном участке рабочего хода за счет подключения дополнительных упругих элементов. Указанные особенности определяют вид упругой характеристики подвески сиденья, используемой в расчетной модели системы «человек-сиденье» (рис. 1, 2).

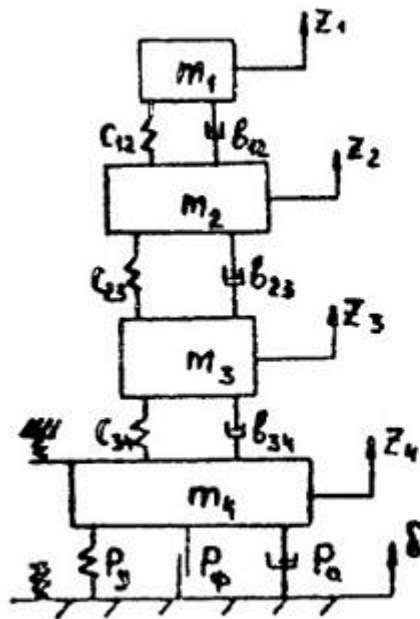


Рис. 1. Расчетная схема «Человек-сиденье»

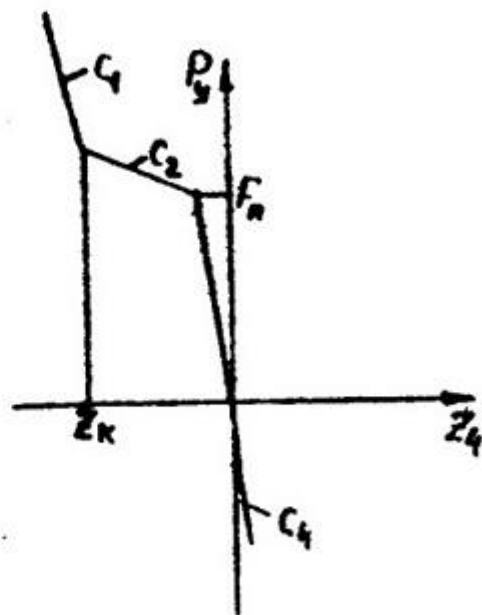


Рис. 2. Вид характеристики упругого элемента подвески сиденья

Система учитывает упруго-демпфирующие свойства тела сидящего человека, представленного в виде трех сосредоточенных масс (m_i), соответствующих голове, грудной части и тазу, которые соединены пружинами (C_{ij}) и демпферами (B_{ij}) с линейными характеристиками [2]. Перемещения сиденья вверх-вниз одерживаются упругими ограничителями, имеющими жесткость C_1 и C_4 . Жесткость C_3 на участке предварительного поджатия также соответствует жесткости верхнего ограничителя. Связь массы m_3 с подушкой сиденья через жесткость C_{34} и демпфер B_{ij} является неудароустойчивой, что позволяет определить возникновение и скорость отрыва тела человека при ударе сиденья о верхний ограничитель. При этом могут быть найдены скорости масс m_1 - m_3 , характеризующие опасность получения травм человеком при соударении с деталями интерьера обитаемого отделения. В расчетной модели учтено

возникновение сил сухого трения во фрикционном демпфере (P_ϕ) и сопротивление гидравлического амортизатора (P_a) с различными величинами коэффициента демпфирования на прямом и обратном ходах. Для оценки влияния параметров подвески сиденья на ее эффективность уравнения колебаний системы решались методом Гунге-Кутта. При деформации упругих элементов подвески и отсутствии отрыва тела человека от сиденья система уравнений имеет вид:

$$\begin{aligned} m_1 \ddot{z}_1 &= -b_{12}(\dot{z}_1 - \dot{z}_2) - C_{12}(z_1 - z_2) - m_1(\ddot{\delta} + g), \\ m_2 \ddot{z}_2 &= -b_{23}(\dot{z}_2 - \dot{z}_3) - C_{23}(z_2 - z_3) + b_{12}(\dot{z}_1 - \dot{z}_2) + C_{12}(z_1 - z_2) - m_2(\ddot{\delta} + g), \\ m_3 \ddot{z}_3 &= -b_{31}(\dot{z}_3 - \dot{z}_4) - C_{34}(z_3 - z_4) + b_{23}(\dot{z}_2 - \dot{z}_3) + C_{23}(z_2 - z_3) - m_3(\ddot{\delta} + g), \\ m_4 \ddot{z}_4 &= -P_\phi \text{sign}(\dot{z}_4) + P_y + P_a + b_{34}(\dot{z}_3 - \dot{z}_4) + C_{34}(z_3 - z_4) - m_4(\ddot{\delta} + g), \end{aligned}$$

где z_i – координаты массы относительно основания;

P_y – упругая реакция подвески сиденья.

Основные значения параметров модели: $m_1=5,1$ кг, $m_2=23,5$ кг, $m_3=29,5$ кг, $m_4=22$ кг, $C_{12}=203$ кН/м, $C_{23}=170$ кН/м, $C_{34}=58$ кН/м, $b_{12}=32$ Н.с.м⁻¹, $b_{23}=165$ Н.с.м⁻¹, $b_{34}=463$ Н.с.м⁻¹, $C_1=C_3=C_4=400$ кН/м, $z_k=0,05$ м.

Известно, что воздействие удара на механическую систему мало зависит от формы ударного импульса [1]. Данные экспериментов показывают, что форма ударного импульса может быть интерполирована следующим выражением: $\ddot{\delta} = a(1 - \cos 2\pi t / \tau) / 2$ при $t < \tau$ и $\ddot{\delta} = 0$ при $t > \tau$. Это позволяет характеризовать воздействие ударных ускорений длительностью импульса τ и амплитудой a .

В качестве показателя эффективности подвески сиденья используется коэффициент передачи (K_n) ударного ускорения на одну из масс системы. При пробоях подвески наиболее частыми и тяжелыми являются травмы позвоночника, поэтому использовано значение $K_n = z_3^{\max/a}$. Величина рабочего хода подвески на участке с жесткостью C_2 является заданной.

При анализе работы подвески сиденья необходимо учитывать, что нелинейность ее упругой характеристики и наличие предварительного поджатия существенно изменяют характер поведения системы при различных параметрах ударного импульса. Коэффициент передачи ударного ускорения зависит как от параметров самого ударного импульса, так и от параметров подвески сиденья, важнейшие из которых – жесткость на основном участке рабочего хода C_2 , жесткость упругого ограничителя C_1 и сила предварительного поджатия F_n . Величина рабочего хода, соответствующая изменения жесткости подвески (Z_k), определяется требованиями к габаритным размерам и является заданной. Величина деформации на участке C_1 не должна превышать 0,01-0,0015 м, но при расчетах она не ограничивается, а ее значение может характеризовать целесообразность выполнения подвески сиденья с выбранными параметрами.

Оценка влияния жесткости C_2 подвески сиденья на основном участке рабочего хода на коэффициент K_n была проведена при импульсах с

длительностью $i=0,005-0,1$ с и амплитудой $a=100-400$ м/с². Величина предварительного поджатия $F_n=3$ кН. При увеличении жесткости возрастает значение $K_n(K_n=f(C_2))$ для импульса минимальной длительности $i=0,005$ с. (рис. 3), так как увеличиваются ускорения, воздействующие на водителя. Однако при росте амплитуды импульса эффективность работы подвески заметно растет и при жесткости C_2 , равной 25-50 кН/м, величина ускорений, передаваемых на водителя, снижается в 18-20 раз. Результаты расчетов свидетельствуют о том, что перемещения сиденья в этом случае не превышают значения Z_k , достигающего 0,05 м.

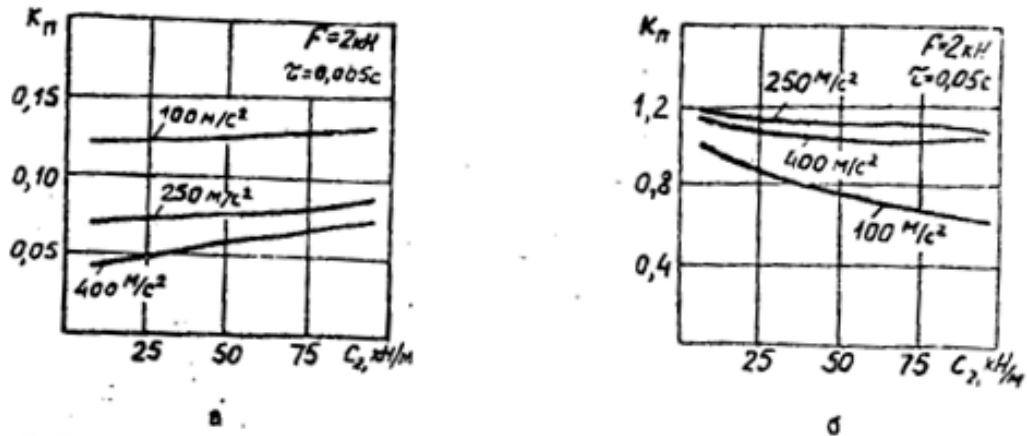


Рис. 3. Влияние жесткости основного участка упругого элемента подвески сиденья на величину коэффициента передачи при длительности импульса 0,005 с (а) и 0,05 с (б)

Увеличение длительности ударного импульса изменяет характер зависимостей $K_n=f(C_2)$ для импульса с $i=0,05$ с (см. рис. 3). С ростом жесткости C_2 величина K_n снижается, причем наиболее интенсивно – при ударах с наименьшей амплитудой $a=100$ м/с². Однако в целом увеличение длины импульса приводит к значительному росту значения K_n и для импульсов с амплитудами a_1 (250 м/с²) и a_2 (400 м/с²), происходит повышение передаваемых ускорений по сравнению с ускорениями воздействия ($K_n=1,05-1,15$). Это вызвано тем, что основная часть энергии удара расходуется на деформацию упругого элемента на участке C_1 со значительной жесткостью C_1 , а эффективность противоударной системы с ростом жесткости снижается [i]. При ударном импульсе с амплитудой 100 м/с² с ростом жесткости C_2 уменьшается деформация ограничителя жесткости C_1 и эффективность подвески определяется в основном рабочим участком характеристики с меньшей жесткостью. При этом коэффициент передачи снижается до 0,55 при значении C_2 , равном 100 кН/м.

Графики влияния величины предварительного поджатия F_n на коэффициент передачи K_n для импульсов длительностью 0,005 и 0,05 с при жесткости $C_2=20$ кН (рис. 4,а) свидетельствуют о том, что при увеличении поджатия при ударах малой длительности наблюдается увеличение коэффициента передачи, причем при $F_n=4$ кН, $K_n=0,12$. Значение K_n мало

зависит от значения амплитуды ударного импульса. Для ударов с малой амплитудой ($a=100 \text{ м/с}^2$) и большой длительностью (рис. 4,б) увеличение предварительного поджатия способствует снижению коэффициента передачи. Для ударов с амплитудой a_1 , достигающей 250 м/с^2 , и a_2 , равной 400 м/с^2 , наблюдается увеличение ускорений, передаваемых подвеской.

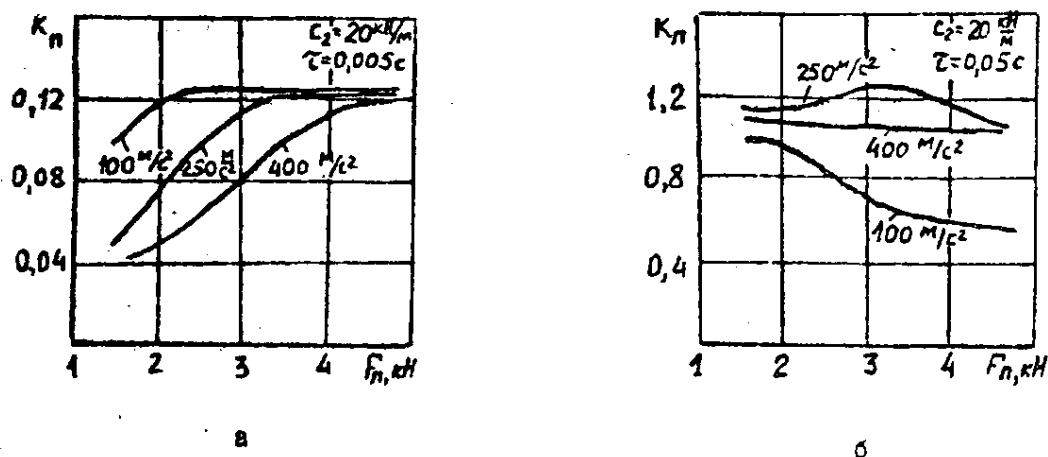


Рис. 4. Влияние предварительного поджатия упругого элемента подвески сиденья при длительностях импульса 0,005 с (а) и 0,05 с (б)

В результате исследований установлено, что ударные ускорения импульсного характера существенно зависят от места и способа закрепления сиденья водителя. Длительность их действия составляет 0,003-0,02с, а максимальное значение перегрузок – 50-80 единиц.

Оптимальная величина жесткости подвески на основном участке рабочей характеристики составляет 40-60 кН/м, а величина предварительного поджатия – 2-3кН. Эти значения обеспечивают наиболее эффективное использование рабочего участка и малую деформацию упругого ограничителя хода подвески.

В соответствии с определенными параметрами были проведены конструкторские проработки узла подвески сиденья, которые показали, что при жесткостях рабочего участка $C_2 > 50 \text{ кН/м}$ целесообразно использовать рессорную подвеску с переменной жесткостью, выполняющую также функции направляющего элемента. При меньших жесткостях подвески и необходимости регулировки предварительного поджатия без изменения положения сиденья по высоте следует использовать подвеску с торсионными элементами и направляющим механизмом.

Список литературы

1. Вибрации в технике // Справочник. Под ред. К.В. Фролова. – М.: Машиностроение, 1984. – Т. 6. – С. 365-368.
2. Фролов К.В., Фурман Ф.А. Прикладная теория виброзащитных систем. – М.: Машиностроение, 1980. – С. 18-24.

ОЦЕНКА УСТОЙЧИВОСТИ ГУСЕНИЧНОГО САМОСВАЛА

С.А. Войнаш, А.С. Войнаш

ООО “Завод гусеничных машин”, г.Рубцовск, Россия

Рубцовский индустриальный институт (филиал) ФГБОУ ВО “Алтайский государственный технический университет им.И.И.Ползунова”, г.Рубцовск, Россия

Аннотация: рассмотрена проблема обеспечения устойчивости гусеничного самосвала при разгрузке кузова назад. Показано, что навешивание бульдозера позволяет увеличить на 15...25% значения рейсовых нагрузок, критических с точки зрения начала вздыбливания самосвала. Применение специальной аутригерной опоры, смонтированной в межгусеничном пространстве с возможностью вертикального перемещения, синхронизированного с подъемом самосвального кузова, позволяет практически полностью исключить вероятность вздыбливания самосвала во всем диапазоне реальных рейсовых нагрузок.

Ключевые слова: гусеничный самосвал, устойчивость, бульдозер, аутригерная опора.

ASSESSMENT OF RESISTANCE OF THE CRAWLER DUMP TRUCK

S.A. Voynash, A.S. Voynash

Limited Liability Company “Plant of caterpillar machines”, Rubtsovsk

Rubtsovsk Industrial Institute (branch) FGBOU VO “The Altai State Technical University of I.I. Polzunov”

Abstract: considered the problem of sustainability of the crawler dump truck at the time of dumping the bulk body. Shown that weighing of bulldozer allows to increase the value of operating load factor by 15...25%, which is considered as critical from the beginning of uplifting of the dump. Employment of the special outrigger pillar assembled in the crawler space with the possibility of vertical displacement synchronized with the dump body lift almost provides an opportunity of eliminating the possibility of uplifting of the dump in the whole range of real operating loads.

Key words: crawler dump truck, sustainability, bulldozer, outrigger pillar.

В ООО “Завод гусеничных машин” (г.Рубцовск Алтайского края) предложен гусеничный самосвал на базе трелевочной машины ТГЛ-4.04, предназначенный для перевозки насыпных и навалочных грузов (грунта, песка, щебня и т.п.) при дорожном строительстве в лесозаготовительных районах [1, 2].

Одной из типовых ситуаций при эксплуатации гусеничного самосвала является разгрузка кузова назад при максимально выдвинутом штоке гидроцилиндра, что соответствует углу наклона днища кузова к верхней плоскости надрамника $\beta \approx 55^\circ$. Если материал в кузове слежался, то вполне вероятен случай, когда груз, оставаясь неподвижным относительно днища кузова вплоть до момента полного выдвижения штока, начинает затем скольжение по днищу кузова в виде связной массы большого объема. Схема сил, действующих в этом случае на гусеничный самосвал, находящийся на опорной поверхности, имеющей продольный уклон α к

линии горизонта, представлена на рис. 1 (при разработке схемы условно принято, что действующие на самосвал горизонтальные силы ничтожно малы).

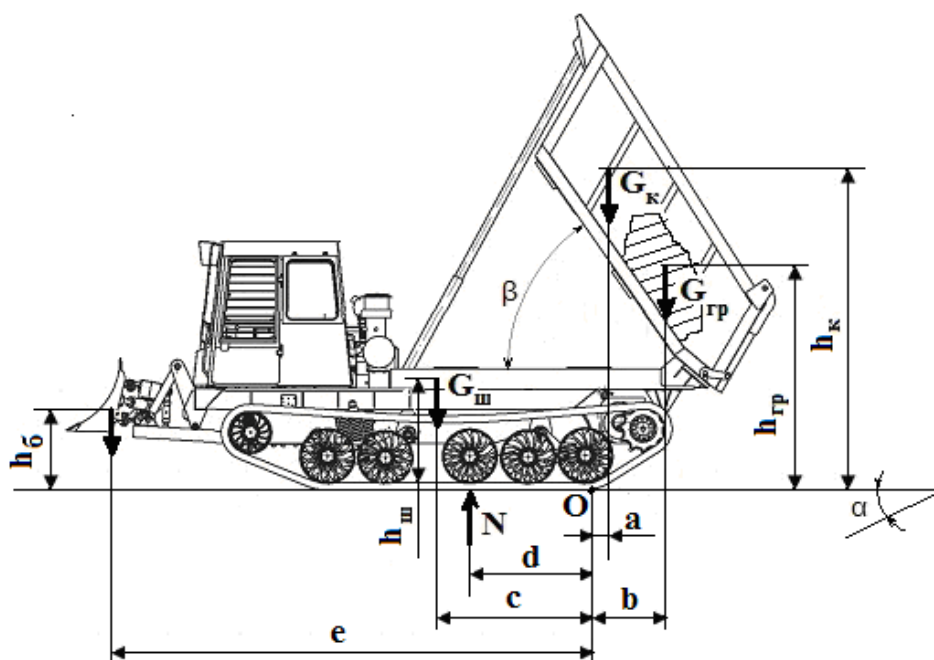


Рис. 1. Схема действия сил при разгрузке кузова назад

Принятые обозначения: $G_{ш}$, $G_{б}$, $G_{к}$, $G_{гр}$ – силы тяжести соответственно шасси, бульдозера, кузова и груза; N – нормальная реакция опорной поверхности; $h_{ш}$, $h_{б}$, $h_{к}$, $h_{гр}$ – координаты по высоте точек приложения сил тяжести шасси, бульдозера, кузова и груза; a , b , c , d , e – плечи сил относительно ребра опрокидывания (точка O), т.е. линии, перпендикулярной продольной плоскости симметрии самосвала и проходящей через задние кромки опорных поверхностей гусениц ходовой части.

Для оценки склонности самосвала к вздыбливанию при самосвальной разгрузке назад груза из кузова, были составлены уравнения равновесия самосвала в виде сумм моментов всех сил относительно точки O для случаев работы в комплектациях с бульдозерным оборудованием и без такового.

Из указанных уравнений равновесия получены выражения для расчета координаты d нормальной реакции опорной поверхности N относительно точки O). Результаты расчетов значений координаты d , проведенных с использованием программы Excel, представлены графически на рис. 2, 3 и 4.

При анализе графиков следует учитывать, что отрицательные значения координаты d соответствуют вздыбливанию самосвала с ударом ведущих колес гусеничного движителя об опорную поверхность. С учетом особенностей балансирной подвески ходовой системы шасси можно

принять критически допустимым с точки зрения начала вздыбливания самосвала значение координаты $d \approx 300$ мм.

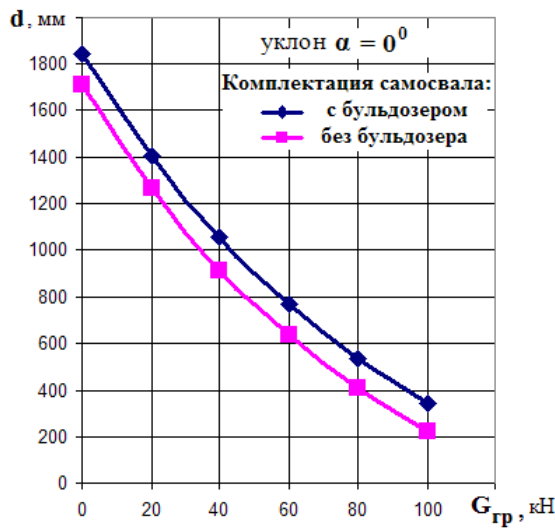


Рис. 2. Зависимость координаты d центра давления на грунт от рейсовой нагрузки $G_{гр}$ самосвала при разгрузке груза назад (горизонтальная опорная поверхность)

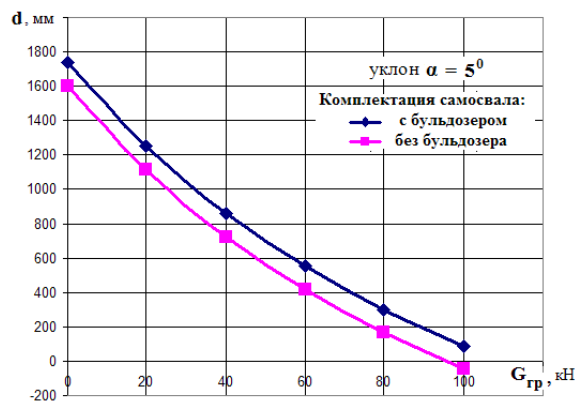


Рис. 3. Зависимость координаты d центра давления на грунт от рейсовой нагрузки $G_{гр}$ самосвала при разгрузке груза назад (наклонная опорная поверхность)

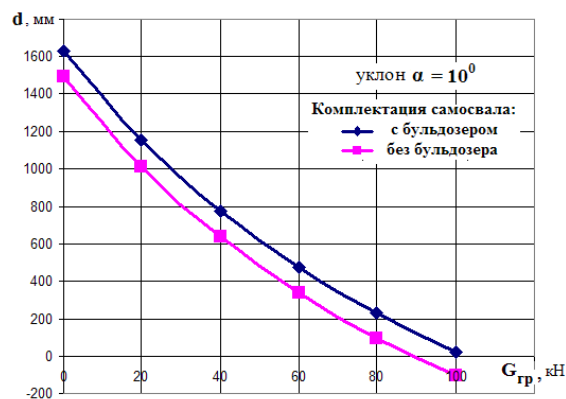


Рис. 4. Зависимость координаты d центра давления на грунт от рейсовой нагрузки $G_{гр}$ самосвала при разгрузке груза назад (наклонная опорная поверхность)

Из графиков на рис. 2 следует, что при работе самосвала на горизонтальной опорной поверхности ($\alpha = 0^0$) вздыбливание практически исключено во всем диапазоне реальных рейсовых нагрузок (примерно до значения $G_{гр} = 80$ кН).

Из графиков на рис.3 следует, что при работе самосвала на опорной поверхности с продольным уклоном $\alpha = 5^0$ навешивание бульдозера повышает критическое значение рейсовой нагрузки примерно на 15% до уровня $G_{гр} = 80$ кН.

При работе самосвала на опорной поверхности с продольным уклоном $\alpha = 10^0$ (рис. 4) критическое значение рейсовой нагрузки значительно снижается, доходя, например, до 60 кН при отсутствии бульдозера. Навешивание бульдозера повышает в этом случае критическое значение рейсовой нагрузки примерно на 25% до уровня $G_{гр} = 75$ кН.

Таким образом, результаты проведенных расчетов подтверждают вероятность вздыбливания самосвала при разгрузке назад груза из кузова, особенно при повышенных рейсовых нагрузках.

Вздыбливание самосвала при самосвальной разгрузке назад груза из кузова ухудшает условия труда оператора и негативно сказывается на надежности ходовой части и несущей системы машины.

Еще одним отрицательным результатом вздыбливания гусеничного самосвала при разгрузке назад может стать стремление эксплуатационников к использованию меньших рейсовых нагрузок, что приведет к снижению производительности труда.

Расчеты подтвердили, что навешивание бульдозера позволяет увеличить на 15...25% значения рейсовых нагрузок, критичных с точки зрения начала вздыбливания самосвала.

Анализ показал, что вероятность вздыбливания гусеничного самосвала может быть значительно снижена за счет применения специальной опоры-аутригера в виде плиты, установленной с возможностью вертикального перемещения в межгусеничном пространстве, снабженной двумя рычажными механизмами перемещения ножничного типа, оснащенных гидроприводами перемещения в виде гидроцилиндров, при этом одноименные полости гидроцилиндров управления самосвальным кузовом и перемещением плиты аутригера должны быть связаны друг с другом гидравлическими линиями, а продольный габарит плиты предлагается выбрать таким образом, чтобы плита пересекала вертикальную плоскость, проходящую через задние кромки опорных поверхностей гусениц ходовой части.

Расчеты по изложенной выше методике для самосвала, оборудованного опорой-аутригером, показали, что при работе самосвала на опорных поверхностях с углами уклона $\alpha = 10^0$ критическое значение рейсовой нагрузки повышается до 110 кН, т.е. вероятность вздыбливания исключается полностью.

Выводы

1. Проведенный теоретический анализ подтверждает, что предложенное компоновочное решение гусеничного самосвала не обеспечивает его полной устойчивости при самосвальной разгрузке назад слежавшегося груза.

2. Навешивание бульдозера позволяет увеличить на 15...25% значения рейсовых нагрузок, критичных с точки зрения начала вздыбливания самосвала.

3. Эффективным конструктивным мероприятием, приводящим к практически полному исключению вздыбливания самосвала при разгрузке, является применение опоры-аутригера в виде специальной плиты, установленной в межгусеничном пространстве с возможностью вертикального перемещения, синхронизированного с подъемом самосвального кузова в разгрузочное положение.

Список литературы

1. Заявка от 28.08.2017 г. № 2017130442 РФ на предполагаемую полезную модель “Гусеничное транспортное средство на базе машины ТГЛ-4.04” / О.П. Менькин, Н.Р. Кыдымаев, Д.Н. Иванов, С.А. Войнаш, А.С.Войнаш.

2. Менькин, О.П. Гусеничное транспортно-технологическое средство для дорожного строительства / О.П. Менькин, Н.Р. Кыдымаев, Д.Н. Иванов, С.А. Войнаш, А.С. Войнаш // Строительные и дорожные машины. – 2017. – № 8. – С. 22-24.

МЕТОДЫ И МОДЕЛИ В ЗАДАЧАХ ОЦЕНКИ ПРОХОДИМОСТИ КОЛЕСНЫХ МАШИН

Н.С. Вольская, И.В. Чичекин, Я.Ю. Левенков

МГТУ им. Н.Э. Баумана, кафедра СМ-10 «Колесные машины»

Аннотация: Представлен системный подход к решению проблемы оценки проходимости колесных машин, эксплуатирующихся в задаваемых дорожно-грунтовых условиях. Приведены конкретные задачи, которые были решены как при моделировании деформативных свойств грунтов районов эксплуатации, так и имитации движения по грунтам внедорожных колесных машин. Дан анализ результатов уже проведенных исследований.

Ключевые слова: Проходимость, колесная машина, шина, физико-механические характеристики грунта, моделирование, стенд, прямолинейное и криволинейное движение, колебания, метод конечных элементов, искусственные грунты, вероятностные методы.

METHODS AND MODELS IN PROBLEMS OF ASSESSMENT OFF-ROAD VEHICLE DYNAMICS

Nataliya S. Volskaya, Ilya V. Chichekin, Yaroslav Y. Levenkov

Abstract: System approach to a solution of the problem of assessment of passability of the wheel cars which are operated in the set road and soil conditions is provided. Specific objectives which were solved as when modeling the deformativnykh of properties of soil of areas of operation and imitation of the movement on soil of off-road wheel cars are given. The analysis of results of already conducted researches is given.

Keywords: Flotation ability, wheel car, tire, physicomechanical characteristics of a soil, modeling, stand, in-line and curvilinear motion, fluctuations, method of final elements, artificial soils, probabilistic methods.

Деформативные и сцепные свойства опорной поверхности во многом определяют выбор типа движителя, колесную формулу, тип трансмиссии, формулу управления, характеристики подвески, которые обеспечивают необходимую проходимость КМ при движении на местности. Основой этого направления исследований являются широко известные работы профессора Я.С. Агейкина [1].

Целью доклада является анализ основных результатов таких исследований и постановка новых, еще не решенных задач по оценке проходимости КМ. Решение этих задач основывается на едином подходе к оценке физико-механического состояния грунта и его деформативных свойств, разработке расчетных методов и адекватных моделей шины и грунта, процесса их взаимодействия.

В рассматриваемых работах [1, 2, 3, 4] моделирование движения КМ и ее взаимодействие с опорной поверхностью базируется на основах механики грунтов, прикладной теории автомобиля, теории колебаний, теории вероятностей, теории случайных процессов и статистической динамики, математическом и физическом моделировании, методах решения систем линейных и нелинейных уравнений, инженерном эксперименте.

1. Метод расчета опорно-тяговых характеристик КМ в заданных дорожно-грунтовых условиях предполагаемого района эксплуатации

Разработана методика моделирования ДГУ в предполагаемом районе эксплуатации КМ. В основе метода лежат следующие основные положения:

1. Физико-механическое состояние грунта оценивается с помощью механических параметров, зависящих от типа грунта и его влажности [2]. Эти параметры характеризуют только грунт и не зависят от движителя автомобиля. В качестве таких характеристик выбраны: влажность W , объемная плотность грунта ρ , модуль деформации E , угол внутреннего трения φ_0 , внутреннее сцепление в грунте c_0 , толщина мягкого слоя H_f .

2. Оценка механических свойств грунтовой поверхности района эксплуатации ТС основана на использовании физических характеристик грунтов, представленных в вероятностной форме; в качестве источников информации используются многолетние наблюдения на метеостанциях, топографические и почвенные карты, результаты натурных экспериментов.

3. Предложен метод вероятностной оценки эффективности движения многоосной КМ по эталонному расчетному маршруту, отражающему специфические ДГУ предполагаемого района эксплуатации ТС.

На первом этапе задача моделирования взаимодействия пневматического колеса с грунтом в системе " КМ-грунт " решается на базе модели проф. Я.С. Агейкина. Разработана методика оценки взаимодействия колеса с грунтом, учитывающая скорость движения, действие нормальной, продольной и боковой сил, пригодная для колес со всеми известными типами шин. Предложен метод оценки взаимодействия многоосного колесного движителя с грунтовой поверхностью с учетом изменения физико-механических свойств грунта в результате прохода колес.

В качестве отдельной задачи необходимо выделить разработанную методику расчета параметров и критериев эффективности криволинейного движения многоосной КМ по деформируемому грунту, позволяющей оценивать ее поворотливость с возможностью изменения основных конструктивных решений.

В результаты этого исследования разработаны математические модели прямолинейного и криволинейного движения КМ по неровной грунтовой поверхности. Это позволяет определять оптимальные параметры ходовой части рассматриваемого ТС при проектировании. Таким образом, существует метод, позволяющий проводить расчет опорно-тяговой проходимости многоосных КМ при их движении по естественным грунтовым поверхностям, отличающимся неоднородностью физико-механических свойств и неровностью поверхности, изменяющейся траекторией движения [2].

Основные положения метода, на базе которого проводится развитие научного направления «Пройодимость колесной машины»:

1. Вероятностный метод формирования баз данных по физико-механическим характеристикам грунтов конкретных регионов РФ, определение механических характеристик грунтов в зависимости от их влажности и плотности.

2. Методика оценки деформации грунта при суммарном действии нормальной, продольной и боковой нагрузок, учитывающая влияние времени их действия и цикличности нагружения.

3. Разработана методика, позволяющая на стадии проектирования проводить оценку статической поворотливости многоосной КМ при криволинейном движении на грунте. Установлено влияние типа грунта и

его физического состояния на показатели эффективности при криволинейном движении многоосной колесной машины.

4. Предложено оценивать эффективность КМ в районе предполагаемой эксплуатации с помощью расчетного эталонного маршрута. Каждый участок представляется статистическими характеристиками. Критерием эффективности КМ является средняя вероятностная скорость движения на каждом участке и вероятностная скорость движения на маршруте.

2. Разработка пространственной динамической модели процесса взаимодействия шин КМ с грунтовой поверхностью

Практика показывает, что за счет динамического нагружения от неровности дороги и изменяющихся во времени деформативных свойств грунта, дополнительные нагрузки могут превышать статические более чем на 100%. Методик, алгоритмов и программного обеспечения, позволяющих проводить анализ в условиях динамического нагружения системы «колесная машина – деформируемый неровный грунт», не существует [3].

Решение новой задачи - создание, выбор и исследование расчетных динамических схем, позволяющих моделировать реальные условия нагружения деталей и узлов подрессоренных и неподрессоренных масс колесных полноприводных машин с учетом условий движения по неровным деформируемым поверхностям, крайне актуально.

Для реализации возможности адекватного моделирования механической системы «КМ - ДГУ» в условиях движения по неровной деформируемой поверхности, задаваемой физико-механическими нелинейными характеристиками, разработаны:

1. Пространственные динамические модели полноприводных КМ, движущихся по неровному деформируемому грунту.

2. Методика выбора расчетной динамической модели полноприводной КМ, структура которой определяется ДГУ предполагаемого района эксплуатации.

3. Методика расчёта основных показателей проходимости и плавности хода КМ с учётом динамических нагрузок и деформации грунта.

Для решения задач, поставленных перед исследованием, выбраны:

1. Математическая модель грунта как упруго-вязкопластичного или вязкопластичного тела (схемы Шведова и Бингама). Рассматривались связанные и несвязанные типы грунтов.

2. Пространственная динамическая модель КМ, состоящая из колеблющихся подрессоренных – M и неподрессоренных – m масс, связанных упругими c_p и c_{III} и демпфирующими k_A и k_{III} элементами (рис. 1).

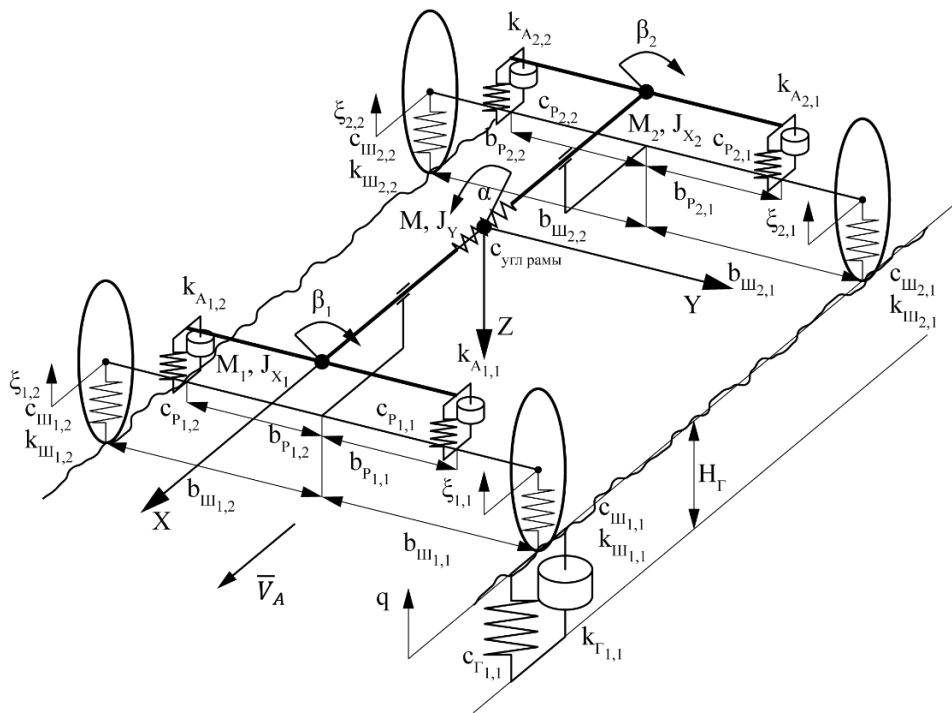


Рис. 1. Динамическая модель механической системы «колесная машина - грунт»

3. Статистический микропрофиль дороги – оценивается спектральной плотностью $S_q(\theta)$. Задается зависимостью: $S_q(\theta) = A \cdot \theta^{-b} (1)$, где A и b – коэффициенты спектральной плотности, определяющие тип микропрофиля, θ – путевая частота, $рад/м$.

Разработанная модель КМ (модель, представленная на рис. 1, выбрана из пяти рассмотренных) позволяет:

1) определять влияние на показатели проходимости КМ соотношения масс подрессоренных и непрессоренных частей (M и m); жесткости подвески, шины и коэффициента сопротивления амортизатора ($c_p, c_{ш}, k_A$); типа подвески и направляющего устройства; типа и размеров шин; давления воздуха в шинах (p_w); размеров – базы, шинной и рессорной колеи;

2) рассчитывать количественные значения параметров проходимости КМ: дополнительных динамических нагрузок, от колебаний КМ, действующих через шины на грунт (ΔP); глубины колеи и деформации шин (z и h); уплотнение грунта, после прохода каждого колеса (ρ_{Ci}); коэффициенты сопротивления качению от деформации грунта и шины (f); коэффициент свободной силы тяги.

3) рассчитывать количественные значения критериев плавности хода и прочности элементов КМ.

По вышеупомянутой методике проведены расчёты и определены взаимные деформации шины и грунта с учётом дополнительной динамической нагрузки. В основу определения дополнительной динамической нагрузки ΔP_c положена зависимость:

$\Delta P_C = \ddot{z}_C \cdot M + \ddot{\xi}_C \cdot m$, где \ddot{z}_C и $\ddot{\xi}_C$ – среднеквадратические виброускорения поддрессоренной M и неподдрессоренной m масс каждого из колёс КМ.

Для оценки адекватности разработанной математической модели движения КМ и подтверждения метода оценки демпфирующих свойств грунта проведены серии экспериментов в грунтовом канале 2, а) и на автомобиле 2, б) в естественных ДГУ.



а) б)
Рис. 2. Экспериментальные исследования

Решение поставленной задачи по оценке проходимости (в динамической постановке) на основе пространственной модели КМ, взаимодействующей с грунтом, дало следующие основные результаты и выводы:

- 1) колебательные процессы поддрессоренных и неподдрессоренных масс КМ взаимосвязаны с деформациями неровного мягкого грунта;
- 2) обобщенное математическое описание колебаний многомассовых динамических систем на деформируемом неровном грунте позволяет проводить расчет по определению дополнительных динамических нагрузок, действующих на каждое колесо КМ;
- 3) существенное влияние на параметры колебаний поддрессоренных и неподдрессоренных масс КМ оказывают жесткостные и демпфирующие свойства деформируемой опорной поверхности;
- 4) определены области применения разработанных динамических моделей [3].

3. Сглаживающая способность пневматической шины при взаимодействии колеса с твердой неровной опорной поверхностью

Возмущающее воздействие от неровностей дороги на поддрессоренные массы ТС существенно зависит от сглаживающей способности пневматической шины, т.е. от свойства шины уменьшать подъем оси колеса по сравнению с высотой преодолеваемой неровности, и увеличивать зону действия неровности на колесо. Шина в ходовой системе является одним из наиболее сложных объектов для моделирования. Для исследования ее механических свойств необходимо одновременно

учитывать совокупность нелинейных факторов (физическая, геометрическая нелинейности, гиперупругие свойства материалов, контактное взаимодействие).

Решена новая задача: разработан новый способ моделирования процесса взаимодействия пневматической шины с твердой неровной поверхностью [4].

Проведено моделирование процесса взаимодействия автомобильной пневматической бескамерной шины с радиально расположенным каркасом и твердой опорной поверхностью с неровностями, имеющими различные размеры и форму (рис. 3).

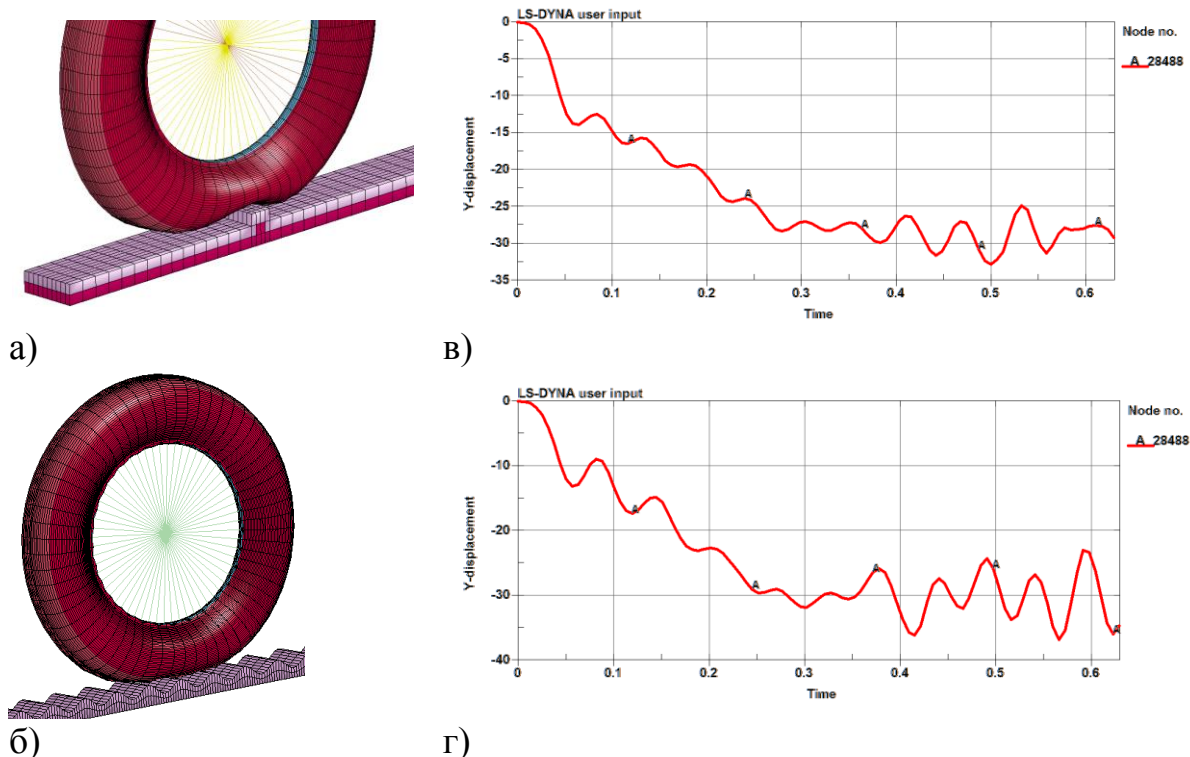


Рис. 3. Результаты моделирования движения шины по неровной опорной поверхности: а) деформированное состояние шины, вертикальное перемещение оси центра колеса б) деформированное состояние шины, движение по переиодическим неровностям; в) приложена линейная скорость г) приложена угловая скорость

Поставленная задача решалась с привлечением методов: сопротивления материалов, нелинейной теории упругости, метода конечных элементов (МКЭ), математической статистики, геометрического моделирования, компьютерной графики, математического моделирования деформирования пневматической шины при статических и динамических воздействиях в пятне контакта с неровной твердой поверхностью, экспериментальной механики для проведения натурных испытаний шины.

В результате исследования разработаны:

1. Новая уточненная трехмерная расчетная модель автомобильной пневматической шины, учитывающая основные особенности ее объемной конструкции (боковины и части протектора из резины, армирование каркасом, бортовой проволокой, опоясывающим кольцом), отражающая нелинейные свойства (несжимаемость и гиперупругость резины, геометрически нелинейное деформирование корда шины, контактное взаимодействие шины с твердой неровной опорной поверхностью), использующая эквивалентную схему моделирования армирования кордом, позволяющая в статике и динамике оценить жесткостные свойства шины (при различных значениях вертикальной нагрузки на колесо, значениях давления в шине, различной форме неровностей опорной поверхности), подтвержденная экспериментальными исследованиями.

2. Расчетно-экспериментальный метод определения жесткостной и демпфирующей характеристик автомобильной пневматической шины и оценки ее сглаживающей способности при статическом взаимодействии автомобильного колеса с твердой неровной опорной поверхностью и при движении колеса по неровностям различных размеров и формы на основе подтвержденного экспериментально трехмерного физически и геометрически нелинейного моделирования шины с учетом контактного взаимодействия шины с опорной поверхностью.

3. Впервые расчетным путем получены результаты по деформированию автомобильной пневматической шины при ее взаимодействии с твердой неровной опорной поверхностью, позволившие выявить нелинейные зависимости жесткости шины и коэффициента демпфирования от характеристик ее нагружения, формы и размеров неровностей опорной поверхности.

В результате для практического использования создана методика решения задачи взаимодействия шины с неровной опорной поверхностью, учитывающая конструктивные особенности шины, условия нагружения, размеры и форму неровностей. Методика позволяет оценить изменение жесткостных параметров шины при взаимодействии с различными неровностями и при различных параметрах нагрузок с целью уточнения динамической модели движения в общей системе "дорога – шина – автомобиль – водитель".

Созданная нелинейная (физически и геометрически) трехмерная модель автомобильной пневматической шины (см. рис. 3) учитывает основные особенности конструкции, гиперупругие несжимаемые свойства резины, эквивалентным образом отражает армирование шины (каркас, опоясывающее кольцо, бортовую проволоку), позволяет исследовать контактное взаимодействие шины с твердой опорной поверхностью, имеющей неровности произвольной формы.

Установлено, что на сглаживающую способность шины, наряду с условиями нагружения (вертикальная нагрузка и внутреннее давление воздуха в шине), существенное влияние оказывает форма неровности.

Список литературы

1. Агейкин Я.С. Вездеходные колесные и комбинированные движители. - М.: Машиностроение, 1972, 184 с.
2. Вольская Н.С. Разработка методов расчета опорно-тяговых характеристик колесных машин по заданным дорожно-грунтовым условиям в районах эксплуатации: Дис. ... д-ра техн. наук. М.: МГТУ, 2008. – 370 с.
3. Чичекин И.В. Разработка пространственных динамических моделей колесных машин для анализа проходимости при движении по неровным грунтовым поверхностям: Дис. ... канд. техн. наук. М.: МГИУ, 2010. – 256 с.
4. Левенков Я.Ю. Сглаживающая способность пневматической шины при статическом и динамическом взаимодействии автомобильного колеса с твердой неровной опорной поверхностью: Дис. канд. техн. наук. М.: МГИУ, 2013. – 127 с.

ВНЕШНЯЯ ХАРАКТЕРИСТИКА ГИДРОТРАНСФОРМАТОРА В ДВУХПОТОЧНОЙ ГИДРОМЕХАНИЧЕСКОЙ ПЕРЕДАЧЕ ТРАКТОРА D8L «КАТЕРПИЛЛАР»

С.В. Гаев^{1,2}, М.В. Вязников², В.М. Шарипов¹

¹Московский политехнический университет, ²ООО «МИКОНТ»

Аннотация. Рассмотрена двухпоточная гидромеханическая передача промышленного трактора D8L «Катерпиллар» и приведены результаты ее стендовых экспериментальных исследований. В данной передаче гидротрансформатор в определенном диапазоне изменения частоты вращения ведомого вала работает в режиме противовращения турбинного колеса. В работе приведена методика построения внешней характеристики гидротрансформатора с учетом режима противовращения турбинного колеса, если известна внешняя характеристика двухпоточной гидромеханической передачи. Обоснованность и достоверность предлагаемого подхода к построению внешней характеристики гидротрансформатора с учетом режима противовращения турбинного колеса подтверждена результатами стендовых экспериментальных исследований двухпоточной гидромеханической передачи и гидротрансформатора промышленного трактора D8L «Катерпиллар».

Ключевые слова: двухпоточная гидромеханическая передача; гидротрансформатор; внешняя характеристика двухпоточной гидромеханической передачи и гидротрансформатора; режим противовращения турбинного колеса.

THE EXTERNAL CHARACTERISTIC OF TORQUE CONVERTER IN DOUBLE-FLOW HYDROMECHANICAL TRANSMISSION TRACTOR D8L «CATERPILLAR»

S.V. Gaev¹, M.V. Vyaznikov², V.M. Sharipov¹

¹Moscow Polytechnic University, ²MIKONT, LLC

Annotation. Considered is the double-flow hydromechanical transmission of the industrial tractor D8L “Caterpillar” and the results of its bench experimental studies are presented. In this transmission, the torque converter operates in a certain rotational speed range of the driven shaft in the counter-rotating mode of the turbine wheel. This mode is realized only in a double-flow hydromechanical transmission. In this paper, a method is given for plotting of external characteristic of a torque converter with turbine wheel anti-rotation mode, if an external characteristic of a double-flow hydromechanical transmission is known. The validity and reliability of the proposed approach to the plotting of the external characteristic of the torque converter with turbine wheel counter rotation mode is confirmed by the results of bench experimental studies of the double-flow hydromechanical transmission and the torque converter of the industrial tractor D8L Caterpillar.

Keywords: double-flow hydromechanical transmission, torque converter, external characteristic of double-flow hydromechanical transmission and torque converter, counter-rotating mode of torque converter turbine wheel.

При конструировании двухпоточной гидромеханической передачи (ГМП) необходимо располагать внешней характеристикой гидротрансформатора (ГТ) [1-10]. В наиболее распространенных схемах двухпоточных ГМП (рис. 1) турбинное колесо ГТ может вращаться в сторону, противоположную вращению насосного колеса (противовращение турбинного колеса). Этот фактор необходимо учитывать при проектировании двухпоточной ГМП [6].

Схемы двухпоточных ГМП, представленные на рис. 1, повышают максимальный КПД передачи по сравнению с ГТ, незначительно снижают силовое передаточное число (коэффициент трансформации) и позволяют уменьшить размеры ГТ по сравнению с полнопоточной ГМП [1-4]. Наиболее широкое распространение получила схема ГМП, представленная на рис. 1,а.

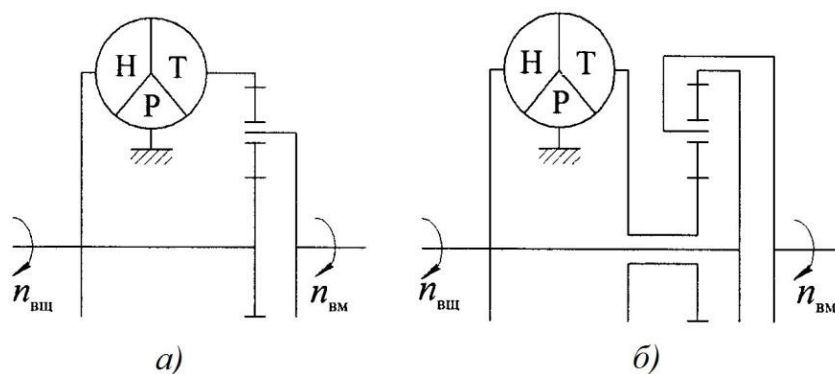


Рис. 1. Схемы двухпоточных ГМП:

Н - насосное колесо; Т - турбинное колесо; Р - реактор; $n_{вщ}$ и $n_{вм}$ - частота вращения соответственно ведущего и ведомого валов ГМП

Экспериментальные исследования были проведены на примере двухпоточной ГМП промышленного трактора D8L «Катерпиллар», выполненной по схеме на рис. 1,а. Исследования проводились на стенде (рис. 2), в состав которого входил в качестве привода электродинамометр с

измерительным валом, а в качестве нагружающего устройства - индукторный тормоз.

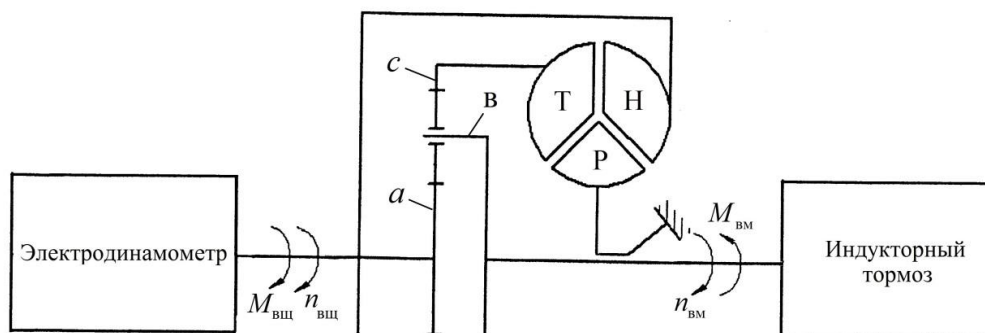


Рис. 2. Кинематическая схема стенда:

a - солнечная шестерня; c - эпициклическая шестерня; B - водило; B_0 – сателлит; $M_{вщ}$ и $M_{вм}$ - крутящий момент соответственно на ведущем и ведомом валах ГМП

В качестве рабочей жидкости в ГМП использовалось масло МГТ ТУ 38.401.220-80, подача которого в ГМП осуществлялась автономной насосной установкой производительностью 140 л/мин, а откачка – автономной насосной установкой производительностью 50 л/мин. При снятии внешних характеристик двухпоточной ГМП и ГТ температура масла на входе в ГМП поддерживалась на уровне 75...90 °С.

Для построения внешней характеристики ГТ в ГМП была снята солнечная шестерня и между зубьями сателлитов и эпициклической шестерни установлены упоры, позволяющие напрямую соединить турбинное колесо с водилом ГМП (см. рис. 2).

В процессе стендовых испытаний регистрировались и контролировались следующие параметры:

- крутящий момент $M_{вщ}$ на ведущем и $M_{вм}$ на ведомом валу двухпоточной ГМП (при снятии внешней характеристики ГТ $M_{вщ} = M_H$, а $M_{вм} = M_T$, где M_H и M_T – крутящий момент соответственно на насосном и турбинном колесах ГТ);

- частота вращения $n_{вщ}$ ведущего и $n_{вм}$ ведомого валов двухпоточной ГМП (при снятии внешней характеристики ГТ $n_{вщ} = n_H$, а $n_{вм} = n_T$, где n_H и n_T – частота вращения соответственно насосного и турбинного колес ГТ);

- температура рабочей жидкости на входе в ГМП;
- давление рабочей жидкости на входе и выходе ГМП;
- расход рабочей жидкости на входе и выходе ГМП.

Результаты экспериментальных исследований двухпоточной ГМП трактора D8L «Катерпиллар» приведены в табл. 1, а ГТ – в табл. 2. Коэффициенты момента $\lambda_{вщ}$ на ведущем валу двухпоточной ГМП и λ_H на

насосном колесе ГТ определялись по следующим расчетным зависимостям [1-5, 8-10]:

$$\lambda_{\text{вщ}} = \frac{M_{\text{вщ}}}{\gamma n_{\text{вщ}}^2 D^5}; \quad \lambda_{\text{н}} = \frac{M_{\text{н}}}{\gamma n_{\text{н}}^2 D^5},$$

где $\gamma = 8201,2 \text{ Н/м}^3$ – удельный вес масла; $D = 0,475 \text{ м}$ – активный диаметр ГТ; $n_{\text{вщ}} = n_{\text{н}} = 1500 \text{ мин}^{-1}$.

Коэффициент трансформации $K_{\text{ГМП}}$ и КПД $\eta_{\text{ГМП}}$ двухпоточной ГМП, приведенные в табл. 1, а также коэффициент трансформации $K_{\text{ГТ}}$ и КПД $\eta_{\text{ГТ}}$ ГТ, приведенные в табл. 2, определялись из выражений [1, 2, 5-10]:

$$K_{\text{ГМП}} = M_{\text{вм}}/M_{\text{вщ}}; \quad \eta_{\text{ГМП}} = K_{\text{ГМП}}/u_{\text{ГМП}}; \quad K_{\text{ГТ}} = M_{\text{т}}/M_{\text{н}},$$

$$\eta_{\text{ГТ}} = K_{\text{ГТ}}/u_{\text{ГТ}}. \quad (1)$$

Здесь $u_{\text{ГМП}}$ и $u_{\text{ГТ}}$ – кинематическое передаточное число соответственно ГМП и ГТ.

Таблица 1

Результаты экспериментальных исследований двухпоточной ГМП трактора D8L «Катерпиллар»

$1/u_{\text{ГМП}} = n_{\text{вм}}/n_{\text{вщ}}$	0	0,144	0,232	0,325	0,403	0,497	0,597	0,701	0,797	0,925	0,975
$M_{\text{вщ}}, \text{ Н}\cdot\text{м}$	1398	1362	1342	1308	1263	1196	1143	1100	1037	803	406
$M_{\text{вм}}, \text{ Н}\cdot\text{м}$	3517	3100	2847	2558	2306	1999	1710	1460	1233	790	331
$\lambda_{\text{вщ}} \cdot 10^6, \text{ мин}^2/\text{м}$	3,13	3,05	3,05	2,93	2,83	2,68	2,56	2,46	2,32	1,8	0,91
$K_{\text{ГМП}}$	2,52	2,28	2,12	1,96	1,83	1,67	1,5	1,33	1,19	0,98	0,82
$\eta_{\text{ГМП}}$	0	0,33	0,49	0,64	0,74	0,83	0,895	0,93	0,948	0,91	0,8

Таблица 2

Результаты экспериментальных исследований ГТ трактора D8L «Катерпиллар»

$1/u_{\text{ГТ}} = n_{\text{т}}/n_{\text{н}}$	0,067	0,099	0,207	0,295	0,385	0,517	0,683	0,804	0,868	0,93	0,973
$M_{\text{н}}, \text{ Н}\cdot\text{м}$	659	669	693	697	704	721	736	707	653	553	231
$M_{\text{т}}, \text{ Н}\cdot\text{м}$	1990	1933	1739	1572	1418	1220	1000	825	690	519	183
$\lambda_{\text{н}} \cdot 10^6, \text{ мин}^2/\text{м}$	1,476	1,498	1,55	1,56	1,58	1,615	1,65	1,58	1,46	1,24	0,517
$K_{\text{ГТ}}$	3,02	2,89	2,51	2,26	2,01	1,69	1,36	1,17	1,06	0,97	0,79
$\eta_{\text{ГТ}}$	0,202	0,286	0,52	0,667	0,774	0,874	0,929	0,94	0,92	0,902	0,769

Для построения внешней характеристики ГТ на всех режимах его работы были использованы расчетные зависимости для определения показателей рассматриваемой схемы двухпоточной ГМП, представленной на рис. 1,а и рис. 2 [1-3, 5]. При этом кинематическое передаточное число ГМП

$$u_{\text{ГМП}} = \frac{n_{\text{вщ}}}{n_{\text{вм}}} = \frac{1+k}{1+k/u_{\text{ГТ}}}, \quad (2)$$

силовое передаточное число ГМП

$$\hat{u}_{\text{ГМП}} = K_{\text{ГМП}} = \frac{M_{\text{ВМ}}}{M_{\text{ВЦ}}} = \frac{1+k}{1+k/\hat{u}_{\text{ГТ}}} = \frac{1+k}{1+k/K_{\text{ГТ}}}, \quad (3)$$

коэффициент нагрузки насосного колеса ГТ

$$\alpha_{\text{Н}} = \frac{M_{\text{Н}}}{M_{\text{ВЦ}}} = \frac{k}{\hat{u}_{\text{ГТ}} + k} = \frac{k}{K_{\text{ГТ}} + k}, \quad (4)$$

коэффициент момента насосного колеса

$$\lambda_{\text{Н}} = \lambda_{\text{ВЦ}} \alpha_{\text{Н}}. \quad (5)$$

Здесь k – характеристика планетарного ряда; $k = Z_c/Z_a$ (Z_c и Z_a – число зубьев соответственно эпициклической и солнечной шестерен ряда).

В схеме двухпоточной ГМП трактора D8L «Катерпиллар» (см. рис. 1,а и рис. 2) существует режим работы, когда турбинное колесо ГТ вращается в сторону, противоположную вращению насосного колеса, что отразится на внешней характеристике ГТ.

Для построения внешней характеристики ГТ из выражения (2) определим

$$1/u_{\text{ГТ}} = [(1+k)/u_{\text{ГМП}} - 1]/k. \quad (6)$$

Тогда, задаваясь величиной $1/u_{\text{ГМП}}$ из табл. 1, определим соответствующее ей значение $1/u_{\text{ГТ}}$ при заданной величине характеристики k планетарного ряда. В ГМП трактора D8L «Катерпиллар» $k = 2,84$.

Из выражения (3) определим коэффициент трансформации ГТ

$$K_{\text{ГТ}} = \frac{k}{(1+k)/K_{\text{ГМП}} - 1}. \quad (7)$$

В табл. 3 приведены результаты экспериментальных исследований двухпоточной ГМП трактора D8L «Катерпиллар», взятые из табл. 1, и результаты расчетов основных параметров ГТ по предложенной методике. При этом $1/u_{\text{ГТ}}$ определялось по выражению (6), $K_{\text{ГТ}}$ – по выражению (7), $\alpha_{\text{Н}}$ – по выражению (4), $\lambda_{\text{Н}}$ – по выражению (5) и $\eta_{\text{ГТ}}$ – по выражению (1).

Таблица 3

Результаты расчета для построения внешней характеристики ГТ трактора D8L «Катерпиллар» на всех режимах его работы

$1/u_{\text{ГМП}} = n_{\text{ВМ}}/n_{\text{ВЦ}}$	0	0,144	0,232	0,325	0,403	0,497	0,597	0,701	0,797	0,925	0,975
$K_{\text{ГМП}}$	2,52	2,28	2,12	1,96	1,83	1,67	1,5	1,33	1,19	0,98	0,82
$\lambda_{\text{ВЦ}} \cdot 10^6, \text{ МИН}^2/\text{М}$	3,13	3,05	3,05	2,93	2,83	2,68	2,56	2,46	2,32	1,8	0,91
$1/u_{\text{ГТ}} = n_{\text{Т}}/n_{\text{Н}}$	-0,352	-0,157	-0,038	0,087	0,193	0,32	0,455	0,595	0,726	0,899	0,966
$K_{\text{ГТ}}$	4,86	4,15	3,502	2,96	2,59	2,19	1,82	1,505	1,27	0,97	0,75
$\alpha_{\text{Н}}$	0,37	0,406	0,45	0,49	0,523	0,565	0,609	0,654	0,69	0,745	0,79
$\lambda_{\text{Н}} \cdot 10^6, \text{ МИН}^2/\text{М}$	1,16	1,23	1,37	1,44	1,48	1,51	1,56	1,61	1,6	1,34	0,72
$\eta_{\text{ГТ}}$	-	-	-	0,26	0,5	0,7	0,83	0,895	0,92	0,897	0,73

Внешняя характеристика ГТ трактора D8L «Катерпиллар» с учетом режима противовращения турбинного колеса, построенная на основе

расчетных данных табл. 3, приведена на рис. 3. Точками на рис. 3. указаны экспериментальные значения $K_{ГТ}$, λ_H и $\eta_{ГТ}$, взятые из табл. 2.

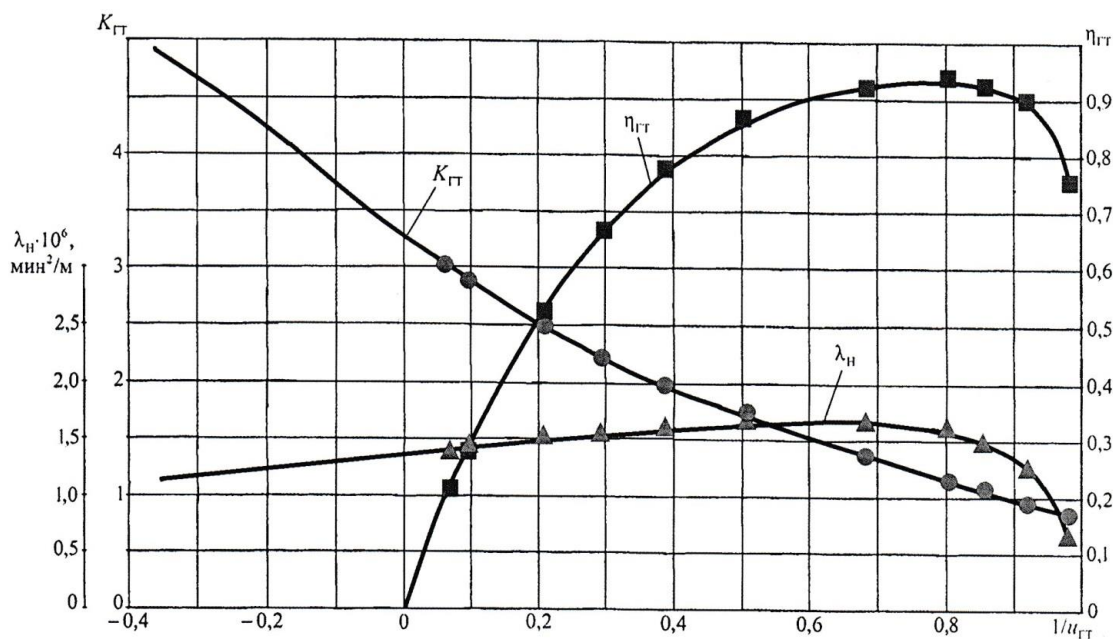


Рис. 3. Внешняя характеристика ГТ трактора D8L «Катерпиллар»

Сопоставимость результатов расчетов внешней характеристики ГТ с результатами стендовых натуральных экспериментальных исследований (см. рис. 3) показывает их высокую сходимость, что подтверждает достоверность предложенной методики.

Таким образом, предложенная методика позволяет получить внешнюю характеристику ГТ с учетом режима противовращения турбинного колеса, если известна внешняя характеристика двухпоточной ГМП. Достоверность методики подтверждена результатами стендовых экспериментальных исследований двухпоточной ГМП и ГТ трактора D8L «Катерпиллар».

Список литературы

1. Шарипов, В.М. Конструирование и расчет тракторов / В.М. Шарипов. М.: Машиностроение, 2009. 752 с.
2. Шарипов, В.М. Проектирование механических, гидромеханических и гидрообъемных передач тракторов / В.М. Шарипов. М.: МГТУ «МАМИ», 2002. 300 с.
3. Носов, Н.А. Расчет и конструирование гусеничных машин/ Н.А. Носов, В.Д. Галышев, Ю.П. Волков, А.П. Харченко. Л.: Машиностроение, 1972. 560 с.
4. Петров, А.В. Планетарные и гидромеханические передачи колесных и гусеничных машин / А.В. Петров. М.: Машиностроение, 1966. 385 с.
5. Шарипов, В.М. К вопросу о выборе параметров двухпоточной гидромеханической передачи для промышленных и лесопромышленных

тракторов / В.М. Шарипов, Г.О. Котиев, Ю.С. Щетинин, М.В. Вязников, С.В. Гаев, М.Г. Розеноер // Тракторы и сельхозмашины. 2016. №3. С. 8-14.

6. Шарипов, В.М. Кинематический анализ двухпоточных гидромеханических передач / В.М. Шарипов, Ю.С. Щетинин, М.И. Дмитриев // Тракторы и сельхозмашины. 2016. №12. С. 10-15.

7. Шарипов, В.М. Кинематический анализ работы двухпоточных гидромеханических передач для автомобилей и тракторов / В.М. Шарипов, Ю.С. Щетинин, М.Ю. Есеновский-Лашков // Современные тенденции развития науки и технологий. 2016. №12-3. С. 131-138.

8. Шарипов, В.М. Силовой анализ двухпоточных гидромеханических передач / В.М. Шарипов, Ю.С. Щетинин, С.В. Гаев, О.В. Трошкин // Тракторы и сельхозмашины. 2017. №2. С. 35-41.

9. Котиев, Г.О. Конструирование и расчет двухпоточных гидромеханических передач / Г.О. Котиев, В.М. Шарипов, Ю.С. Щетинин, М.В. Вязников, С.В. Гаев, М.Г. Розеноер // Известия МГТУ «МАМИ». 2015. № 4(26). Т. 1. С. 31-42.

10. Шарипов, В.М. Выбор параметров двухпоточной гидромеханической передачи для промышленных тракторов / В.М. Шарипов, Ю.С. Щетинин // Качество и жизнь. 2016. №4(12). С. 322-330.

АНАЛИЗ НЕИСПРАВНОСТЕЙ ГЕНЕРАТОРОВ ТРАНСПОРТНО-ТЕХНОЛОГИЧЕСКИХ МАШИН

А.В. Забрусков, А.В. Пузаков, М.И. Филатов
Оренбургский государственный университет

Аннотация: Разработана классификация неисправностей генераторов транспортно-технологических машин, учитывающая причины и характер возникновения. Установлена взаимосвязь между неисправностями, причинами и последствиями их возникновения. Выявлено, что наибольшее число неисправностей генераторов вызвано отказами электрических элементов.

Ключевые слова. генераторы, транспортно-технологические машины, причины неисправностей

MALFUNCTION ANALYSIS OF GENERATORS OF TRANSPORT TECHNOLOGICAL MACHINES

A.V. Zabruskov, A.V. Puzakov, M.I. Filatov
Orenburg state university

Summary. The classification of malfunctions of generators of transport technological machines considering the reasons and the nature of emergence is developed. The interrelation between malfunctions, the reasons and effects of their emergence is established. It is revealed that the greatest number of malfunctions of generators is caused by refusals of electric elements.

Keywords. generators, transport technological machines, reasons of malfunctions

Транспортно-технологические машины могут оснащаться синхронными генераторами с контактными кольцами и бесщеточными генераторами. Отличием этих генераторов является принцип образования магнитного потока. Если в генераторах с контактными кольцами переменный магнитный поток образуется за счет вращения ротора с обмоткой возбуждения, то в бесщеточных генераторах обмотка возбуждения закреплена неподвижно, а за образование переменного магнитного потока отвечает ротор специальной конструкции. Поскольку в бесщеточных генераторах отсутствует щеточный контактный узел, то они обладают повышенной надежностью по сравнению с генераторами с контактными кольцами.

Согласно [1-3] к основным неисправностям системы электроснабжения относят проскальзывание приводного ремня, отказы регулятора напряжения, отказы диодов выпрямителя. В работе [4] наиболее часто встречающиеся неисправности генераторов представлены в виде диаграммы Парето (рис. 1). Селихов А. В. [5] указывает на высокую значимость в списке неисправностей генераторов, особенно тяжелой техники, подшипниковых опор.

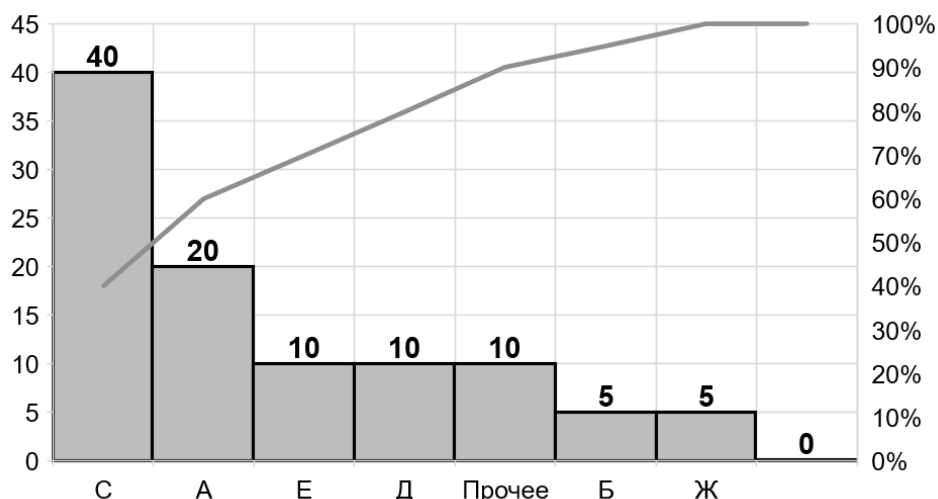


Рис. 1. Диаграмма Парето по типам неисправностей генераторов: А - отсутствие контакта между выводом и контактными кольцами, Б - обрыв концов фаз, С - пробой на массу, Д - межвитковое замыкание, Е - некачественная сварка вывода щёткодержателя, Ж - пробой диодов в выпрямительных блоках

Результаты собственных исследований [6, 7] показывают, что перечень неисправностей генераторов включает в себя, в общем случае, механические и электрические неисправности (рис. 2), причём ряд из них (выделены цветом) характерен только для генераторов с контактными кольцами.



Рис. 2. Классификация неисправностей генераторов

К причинам появления тех или иных неисправностей генераторов относится интенсивное воздействие дестабилизирующих факторов внешней окружающей среды (в частности, попадание влаги и солевых растворов), нарушение правил эксплуатации (работа с неисправной аккумуляторной батареей), установка дополнительного оборудования высокой мощности, приводящая к перегрузке генератора, и другие причины (рис. 3).



Рис. 3. Причины неисправностей генераторов

По данным наблюдений, наиболее часто в генераторах транспортно-технологических машин возникают следующие укрупнённые неисправности (рис. 4).

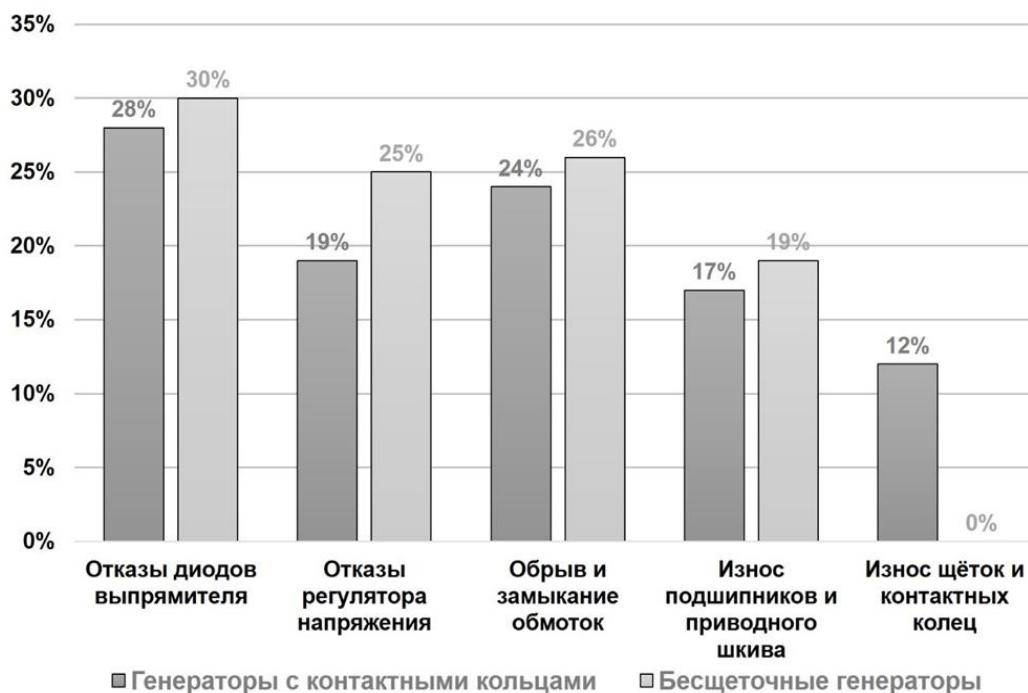


Рис. 4. Структура неисправностей генераторов

Проявление этих неисправностей на транспортно-технологических машинах приводит к: повышенному нагреву генератора и шуму при работе, отсутствию, пониженному или повышенному выходному напряжению (рис. 5).



Рис. 5. Проявление неисправностей генераторов

Результаты анализа взаимосвязей между причинами, последствиями и проявлениями неисправностей генераторов транспортно-технологических машин приведены в таблице 1.

Таблица 1

Причины и последствия неисправностей генераторов

Причина неисправности	Частота возникновения	Последствия	Проявление
1	2	3	4
Износ и коррозия	18% - 25%	Износ подшипников, щеток и поверхности контактных колец (возникновение «дорожек»)	Повышенный шум при работе, пониженное выходное напряжение
Низкое качество изготовления комплектующих	10% - 20%	Зависание щеток, отказ регулятора напряжения, пробой диодов выпрямителя	Выходное напряжение отсутствует, либо выходит за допустимые пределы
Нарушение правил эксплуатации или работа вне установленных нормативами режимов	20% - 35%	Нарушение контакта в месте пайки выводов обмотки ротора к контактным кольцам, пробой диодов выпрямителя, межвитковые замыкания обмоток, отказ регулятора напряжения	Выходное напряжение отсутствует, либо выходит за допустимые пределы
Внешние факторы (вода и другие жидкости, высокая температура, грязь, песок, дорожная «химия»)	25% - 40%	Замыкание обмоток на корпус, межвитковые замыкания обмоток, обрыв обмоток, пробой диодов выпрямителя	Повышенный нагрев обмоток, выходное напряжение отсутствует либо выходит за допустимые пределы
-	100%	-	-

Анализ причин возникновения неисправностей показал, что только 29% неисправностей генераторов с контактными кольцами и 18% неисправностей бесщеточных генераторов связаны с механической частью, а остальные вызваны отказами электрических элементов.

Таким образом, подтверждается актуальность своевременного диагностирования именно электрических неисправностей генераторов транспортно-технологических машин, поскольку в большинстве своем именно они лимитируют срок службы генераторов.

Список литературы

1. Farfan-Ramos, L. Real-time fault diagnosis of automotive electrical power generation and storage system B.S., Wright State University, 2009
2. Scacchioli, A., Rizzoni, G., Pisu, P. (2006). Model-Based Fault Diagnosis for an Electrical Automotive System. Conference Proceedings of ASME 2006, Chicago, IL
3. Hashemi, Ali. Model-based system fault diagnosis utilizing adaptive threshold with application to automotive electrical systems (2011). All Theses. p. 1168.
4. Соколов, Л.А. Совершенствование изделий автотракторного электрооборудования по результатам диагностирования дефектов в процессе производства и эксплуатации: автореф. дисс. ... канд. техн. наук /Л.А. Соколов. – М., 2010. – 18 с.
5. Селихов, А.В. Повышение эффективности диагностирования технического состояния электрогенератора автомобиля электрорезистивным методом: дисс. ... канд. техн. наук: 05.22.10 /Селихов Алексей Владимирович. – Орёл, 2017. – 274 с.
6. Пузаков, А.В. Методика диагностирования автомобильных генераторов по параметрам выходного напряжения: дисс. ... канд. техн. наук: 05.22.10 /Пузаков Андрей Владимирович. – Оренбург, 2016. – 185 с.
7. Пузаков, А.В. Экспресс-метод диагностирования автомобильных генераторов /А.В. Пузаков, М.И. Филатов // Научное обозрение. – 2015. – №16. – С. 190-198.

НЕКОТОРЫЕ ОСОБЕННОСТИ ЭКСПЛУАТАЦИИ ФОРВАРДЕРОВ 4К4 ПРИ ПРОВЕДЕНИИ ОСНОВНЫХ ЛЕСОЗАГОТОВИТЕЛЬНЫХ РАБОТ

Д.В. Клоков¹, Е.А. Леонов², И.В. Франкевич¹

¹*Белорусский национальный технический университет*

²*Белорусский государственный технологический университет*

Аннотация: Одним из показателей, используя который можно дать объективную оценку как вновь создаваемым машинам, так и существующим и проанализировать влияние всевозможных факторов и лесорастительных условий на производительность машин, является энергоёмкость технологических операций. Оценить влияние природно-производственных условий на эффективную работу погрузочно-транспортной машины при заготовке древесины возможно лишь при известных параметрах, величины которых носят случайный характер. Погрузочно-транспортная машина может работать в двух фазах лесозаготовительного процесса: в первой фазе сортименты трелюются к лесопогрузочному пункту (верхнему складу) лесосеки; во второй – сортименты транспортируются из лесосеки на промежуточный склад по лесовозной дороге, как правило, с гравийным покрытием. Получены новые данные по энергоёмкости рабочего процесса погрузочно-транспортной машины в условиях эксплуатации лесохозяйственных и лесозаготовительных предприятий Республики Беларусь.

Ключевые слова: лесная машина, энергоемкость, форвардер, технологическое оборудование, расстояние подвозки, движитель.

FEATURES OF EXPLOITATION DURING FORWARDERS 4K4 MAJOR WORKS IN FOREST

D.V. Klokov¹, E.A. Leonov², I.V. Franskevich¹

¹*Belarusian National Technical University*

²*Belarusian State Technological University*

Summary. One of the indicators, using which you can make an objective assessment of how the newly created machines, and existing and analyze the impact of various factors and site conditions on the performance of machines, is the energy intensity of technological operations. To assess the effects of natural and production conditions for effective work of loading and transport machines during harvesting is possible only under certain parameters whose values are random. Loading and transport the machine can work in two phases logging process: in the first phase of the forest assortments move the loading point (the upper landing) cutting area; second – assortments are transported from the cutting area to the intermediate storage on a forest road, usually with gravel. New data on the energy consumption of the working process of loading and transport vehicles under operating conditions of forestry and logging enterprises of the Republic of Belarus.

Key words: forest machine, power consumption, forwarder, technological equipment, transport distance, propulsion.

При рассмотрении вопросов дальнейших преобразований и развития лесного комплекса Республики Беларусь правительством принято решение об утверждении Государственной программы «Белорусский лес» на 2016–2020 годы, предусматривающей увеличение объема переработки древесины внутри страны на 95% и обеспечение глубины ее переработки выше 80%. При этом объем заготовки древесного сырья многооперационными машинами в общем объеме заготовки должен составить 65% [1].

Успешная реализация поставленных задач будет зависеть от эффективности работы организаций лесного комплекса, осуществляющих лесозаготовки на основе современных технологических процессов, а также активного развития отечественного лесного машиностроения. Значимость последнего фактора усиливают тенденции импортозамещения во всех сферах промышленного производства. Примером чему является участие в создании лесной техники целого ряда машиностроительных предприятий, и в первую очередь ОАО «Минский тракторный завод» холдинга «МТЗ-ХОЛДИНГ» и ОАО «АМКОДОР» – управляющей компании холдинга.

Основой для расширения типоразмерного ряда современных лесных машин в настоящее время являются выпускаемые серийно погрузочно-транспортные машины на базе шарнирно-сочлененного и двухзвенного шасси (четыре схемы компоновки форвардеров). Первая соответствует машине типа 4К4 (МЛПТ-344 и Амкодор 2641), вторая – машине типа 6К6 (МЛ-131, Амкодор 2631, Амкодор 2661-01, Амкодор 2662), третья –

машине типа 8К8 (Амкодор 2682-01, перспективный вариант) и четвертая – двухзвенной машине (МПТ-461.1, МПТ-471) [2-5].

Одним из показателей, используя который можно дать объективную оценку как вновь создаваемым машинам, так и существующим и проанализировать влияние всевозможных факторов и лесорастительных условий на производительность машин, является энергоёмкость технологических операций [6]. Данный критерий используется многими исследователями при обосновании параметров лесозаготовительной техники, разработке и анализе технологических процессов.

Оценить влияние природно-производственных условий на эффективную работу погрузочно-транспортной машины при заготовке древесины возможно лишь при известных параметрах, величины которых носят случайный характер. Погрузочно-транспортная машина (форвардер) может работать в двух фазах лесозаготовительного процесса: в первой фазе сортименты трелюются к лесопогрузочному пункту (верхнему складу) лесосеки; во второй – сортименты транспортируются из лесосеки на промежуточный или нижний склад по лесным дорогам, как правило, с гравийным покрытием [7, 8].

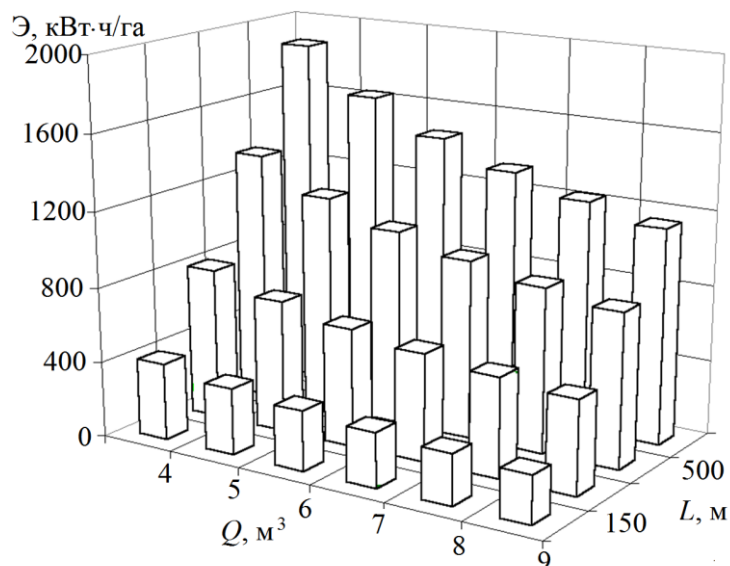
Удельные затраты энергии на трелевку лесоматериалов погрузочно-транспортной машиной будут составлять (с учетом сбора пакета и его загрузки и выгрузки):

$$\begin{aligned} \mathcal{E} = c \cdot g \cdot n_{\text{п}} \cdot \left[f_{\text{м}} \frac{k_0 \cdot v_0}{\eta_{\text{тр}}} \cdot (2 \cdot m_{\text{м}} \cdot l_{\text{ср}} + \right. \\ \left. + m_{\text{п}} \cdot l_{\text{ср}} - 0,5 \cdot m_{\text{п}} \cdot l_{\text{п.пер}}) + m_{\text{п}} \cdot \Delta \cdot \frac{k_{01} \cdot v_{\text{м}}}{a_2 \cdot \eta_{\text{т}} \cdot \eta_{\text{м}}} \right], \end{aligned}$$

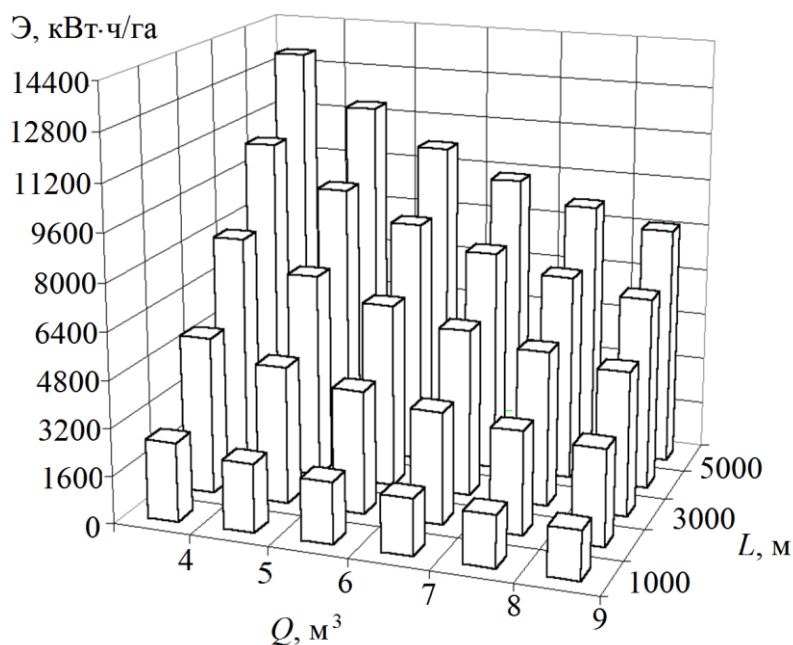
где c – коэффициент пропорциональности; g – ускорение свободного падения, м/с^2 ; $n_{\text{п}}$ – число пачек на 1 га площади лесосеки; $f_{\text{м}}$ – коэффициент сопротивления движению машины; k_0 – коэффициент увеличения пути движения машины по отношению к расчетному; v_0 – коэффициент увеличения затрат энергии за счет непроизводительных движений и трогания с места; $\eta_{\text{тр}}$ – КПД трансмиссии машины; $m_{\text{м}}$ – масса машины, т; $m_{\text{п}}$ – масса пачки, т; $l_{\text{ср}}$ – расстояние трелевки, м; $l_{\text{п.пер}}$ – расстояние, которое проходит машина, чтобы загрузить пачку сортиментов, м; Δ – ширина разрабатываемой ленты леса, м; k_{01} – коэффициент увеличения пути укладки сортиментов в пакетирующее устройство по отношению к расчетному; $v_{\text{м}}$ – коэффициент, учитывающий увеличение затрат энергии за счет непроизводительных движений рабочих устройств машины; a_2 – коэффициент, учитывающий расположение ленты леса относительно продольной оси машины (при расположении ленты с одной стороны $a_2 = 1$; с двух сторон $a_2 = 2$); $\eta_{\text{т}}$, $\eta_{\text{м}}$ – КПД устройств, передающих энергию от двигателя машины к приводу технологического оборудования и соответствующего технологического оборудования.

Использование данной методики позволяет произвести оценку эффективности применения погрузочно-транспортной машины в различных природно-производственных условиях.

На рисунке 1 представлены графические зависимости удельной энергоемкости процесса трелевки древесного сырья, включающего операции: холостой ход, сбор и выгрузка пачки, грузовой ход, от величины рейсовой нагрузки форвардера 4К4 при первой и второй фазах транспортировки сортиментов.



a



б

Рис. 1. Зависимость удельной энергоемкости трелевки сортиментов погрузочно-транспортной машиной 4К4 от рейсовой нагрузки (Q) и расстояния перемещения (L) при первой (*a*) и второй (*б*) фазе лесозаготовительного процесса

Интенсивность изменения удельной энергоемкости неравномерная. При уменьшении величины рейсовой нагрузки от 9 до 8 м³ увеличение энергозатрат составляет 8,7%, при дальнейшем уменьшении рейсовой нагрузки до 7,6 и 5 м³ энергозатраты возрастают соответственно на 16,8, 27,6 и 35,3%.

Проведенный анализ показал, что затраты на передвижение форвардера являются наибольшей составляющей при расчете суммарной энергоемкости процесса.

Для определения оптимальных значений факторов, влияющих на рабочий процесс машины, решалась задача однокритериальной многопараметрической оптимизации с граничными условиями, которую в общем виде можно записать следующим образом:

$$\left. \begin{array}{l} \Xi = f(L, Q, l_{\text{ман}}) \rightarrow \min \rightarrow \text{ЦФ}; \\ 100 \leq L_{\text{тр}} \leq 1300, \\ 2 \leq Q \leq 7, \\ 5 \leq l_{\text{ман}} \leq 10 \end{array} \right\} \rightarrow \text{ГРУ},$$

где L – расстояние подвозки сортиментов, м; Q – объем рейсовой нагрузки, м³; $l_{\text{ман}}$ – вылет гидроманипулятора, м.

Оптимизация параметров погрузочно-транспортной машины проводилась для наиболее характерных природно-производственных условий – движение с грузом по пасечному и магистральному волокам с коэффициентом сопротивления движению $f = 0,12–0,16$.

Установлено, что наиболее приемлемыми методами решения задач оптимизации факторов, влияющих на рабочий процесс технических систем, являются методы нелинейного программирования, в связи с чем для получения статистической зависимости критерия оптимизации от исследуемых факторов выбран В-план второго порядка с проведением опытов на трех уровнях варьирования.

Анализ полученных результатов показывает, что величину L рекомендуется принимать в диапазоне 200–300 м, Q – 7,1–8,9 м³, вылет гидроманипулятора $l_{\text{ман}}$ – 8,1–9,3 м. Применение указанных оптимизированных параметров позволит снизить затраты энергии на трелевку сортиментов и повысить экологическую совместимость машины с лесной средой, что связано с уменьшением числа проходов машины по одному следу.

Приведенные оценочная методика и расчетные значения удельной энергоемкости дают возможность установить влияние природно-производственных факторов на технико-эксплуатационные показатели работы машин типа БК6, обеспечить комплексный подход к оценке эффективности их применения с учетом капиталовложений и эксплуатационных затрат.

Список литературы

1. «Белорусский лес»: 2016-2020 [Электронный ресурс]. Режим доступа: <http://bellesbumprom.by/ru/press-tsentr/novost/1045-beloruskij-les-2016-2020> (дата доступа: 25.10.2017).
2. Клоков Д.В., Турлай И.В., Леонов Е.А. Оборудование лесопромышленных предприятий. Лабораторный практикум. Минск: БГТУ, 2015. 200 с.
3. Матвейко А.П., Клоков Д.В., Протас П.А. Технология и оборудование лесосечных и лесоскладских работ. Практикум. Минск: БГТУ, 2013. 199 с.
4. Федоренчик А.С., Клоков Д.В., Леонов Е.А. Энергетическое использование древесной биомассы. Практикум. Минск: БГТУ, 2015. 212 с.
5. Федоренчик А.С., Клоков Д.В., Леонов Е.А. Технология и оборудование лесосечных и лесоскладских работ. Минск: БГТУ, 2016. 204 с.
6. Клоков Д.В., Ермалицкий А.А., Леонов Е.А. Особенности эксплуатации форвардеров 6К6 при проведении основных лесозаготовительных работ // Труды БГТУ. 2016. №2: Лесная и деревообр. пром.-сть. С. 28–30.
7. Клоков Д.В., Леонов Е.А., Турлай И.В. Модель работы форвардера с учетом надежности // Труды БГТУ. 2015. № 2: Лесная и деревообраб. пром.-сть. С. 23–26.
8. Леонов Е.А., Клоков Д.В. Обоснование межоперационных запасов сырья на лесоэнергетических терминалах с учетом загрузки основного технологического оборудования // Труды БГТУ. Сер. 1, Лесное хозяйство, природопользование и переработка возобновляемых ресурсов. 2017. № 2 (198). – С. 232–237.

О ПЕРСПЕКТИВАХ РАЗВИТИЯ ОТЕЧЕСТВЕННОГО ПАРКА ЛЕСОЗАГОТОВИТЕЛЬНЫХ МАШИН

И.С. Копылов

АО «Научно-производственная корпорация «Уралвагонзавод»
Рубцовский филиал

Аннотация. В статье приводится краткий анализ состояния отечественного машинно-технического парка лесозаготовительной промышленности, позволяющий оценить потребности рынка в лесозаготовительных машинах и сориентировать машиностроительные предприятия России.

Ключевые слова: лесозаготовительные машины, форвардер, рынок, уровень развития.

ABOUT PROSPECTS OF DEVELOPMENT OF THE NATIONAL PARK OF FORESTRY MACHINES

I.S. Kopylov

JSC «Research and production corporation «Uralvagonzavod», Rubtsovsk

Abstract. The article provides a brief analysis of the domestic machinery and technical Park, the logging industry, allowing to estimate the market demand for forestry machinery and Orient machine-building enterprises of Russia.

Keywords: forest machine, forwarder, market, level of development.

Лесозаготовительные машины – являются основополагающим фактором развития лесного бизнеса, и от того, насколько они будут современными, качественными, надежными и доступными отечественному потребителю и рынку, зависит будущее развитие лесного комплекса России.

В настоящее время в лесозаготовительной промышленности эксплуатируется около 20,0-23,0 тысяч машин, однако техническая оснащенность предприятий лесопромышленного комплекса лесозаготовительной, лесохозяйственной и специальной техникой в настоящее время сократилось в 4-6 раз. При этом большинство лесных машин имеет износ 75-80%, и, следовательно, нуждается в интенсивной замене, которая сейчас составляет всего лишь 3% в год.

Учитывая, что производимые трелевочные тракторы морально устарели и не соответствуют современному уровню развития техники по производительности, топливной эффективности, требованиям экологии и эргономики, то складываются благоприятные условия для разработки и изготовления машины нового поколения, основу которых составляют мероприятия по импортозамещению в отраслях сельскохозяйственного и лесного машиностроения Российской Федерации, утвержденные приказом Министерства промышленности и торговли России от 31 марта 2015 г. № 659. Они определяют максимальную плановую долю импорта к 2020 г. по ряду видов лесных машин, в том числе по производству лесозаготовительной техники – 75% [2].

В то же время анализ применения технологий заготовки древесины в России показывает, что на лесозаготовительных предприятиях сортиментная заготовка древесины составляет 70-75% от общего объема заготовки.

На рисунках 1 и 2 показана годовая и пятилетняя потребность в лесозаготовительных машинах [1].

Анализ показывает, что общее количество потребности и производства погрузочно-транспортных машин составляет более 2 130 единиц в год, т.е. наиболее востребованная лесная машина из ряда применяемых машин в настоящее время.

Таким образом, возникает необходимость в первую очередь заполнить нишу рынка машиной погрузочно-транспортной (форвардер) (рисунок 3), чья потребность составляет более 2000 машин в год.



Рис. 1. Годовая потребность в лесозаготовительных машинах, при объёме заготовок 200 млн. м³ древесины в год

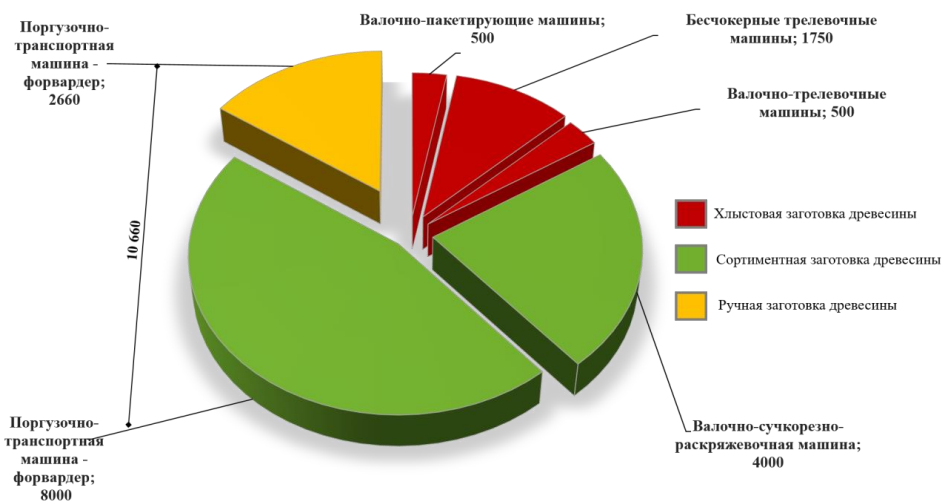


Рис. 2. Общая (пятилетняя) потребность в лесозаготовительных машинах, при объёме заготовок 200 млн. м³ древесины в год

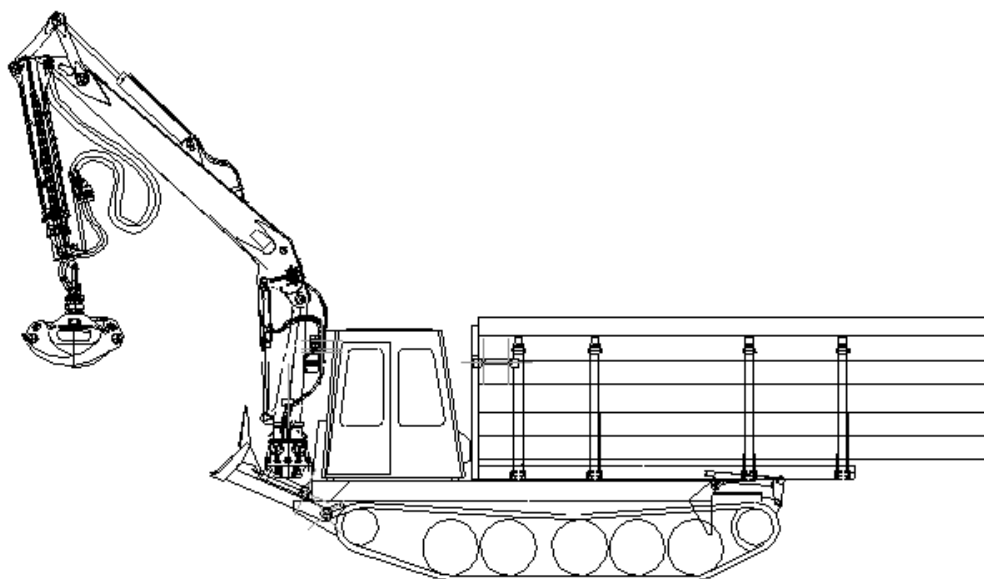


Рис. 3. Погрузочно-транспортная машина (форвардер)

Реализация данной программы позволит возродить утраченное ведущее положение отечественных машиностроителей в создании машин с гусеничным двигателем, наиболее полно удовлетворяющим почвенно-производственным условиям России.

Список литературы

1. Воскобойников И.В., Кондратюк Д.В. Проблемы и перспективы производства лесных машин // Машины и механизмы лесного хозяйства. 2015.

2. Приказ Министерства промышленности и торговли РФ от 13 августа 2015 г. N 2344 "О внесении изменений в План мероприятий по импортозамещению в отраслях сельскохозяйственного и лесного машиностроения Российской Федерации, утвержденный приказом Минпромторга России от 31 марта 2015 г. N 659".

УДК 629.113

ПОВЫШЕНИЕ ЭФФЕКТИВНОСТИ МАЛЫХ АВТОСЕРВИСНЫХ ПРЕДПРИЯТИЙ ПУТЕМ РАСШИРЕНИЯ ОКАЗЫВАЕМЫХ УСЛУГ

А.Н. Либенков, П.В. Тихомиров

Брянский государственный инженерно-технологический университет

Аннотация: Рассматриваются вопросы повышения эффективности малых автосервисных предприятий путем расширения оказываемых услуг.

Ключевые слова: автомобиль, форсунка, диагностика, сервис

THE IMPROVEMENT OF EFFICIENCY OF SMALL CAR SERVICE ENTERPRISES BY EXPANSION OF PROVIDED SERVICES

A.N. Libenkov, P.V. Tikhomirov

Bryansk state engineering-technological University

Abstract. The problems of increasing the efficiency of small service centers by expanding the services provided are considered.

Keywords: auto, injector, diagnostics, service

Автомобильный сервис продолжает оставаться перспективным направлением деятельности. Это происходит вследствие ряда причин, главная из которых - неуклонный рост числа автомобилей как в мире, так и в РФ [4]. В пределах гарантийного срока эксплуатации автомобили должны обслуживаться на дилерских сервисах [5], по окончании которого владелец ищет более доступный (по цене) автосервис.

Для повышения эффективности работы малых автосервисов последним необходимо находить новые направления деятельности, где им приходится конкурировать с крупными сервисами, обладающими более

современным оборудованием и подготовленным персоналом. Например, в настоящее время актуальна проблема некачественного бензина на АЗС. Некачественный бензин приводит к нарушению работы топливной аппаратуры, а также к повышенному расходу топлива, что чревато большими финансовыми расходами для владельца автомобиля [3].

Современные станды по очистке топливных форсунок достаточно дорогие, и приобретение их малыми автосервисами затруднительно. Выходом из сложившейся ситуации может послужить изготовление более дешевого варианта самостоятельно [1, 2]. Общий вид станда представлен на рисунке 1.

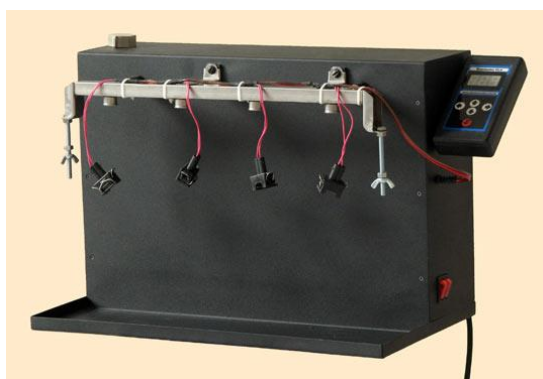


Рис. 1. Общий вид станда

Для создания такого станда использовались следующие составляющие:

- топливная рампа от двигателя OpelOmegaA 2.0i;
- регулятор давления с двигателя OpelOmegaA 2.0i;
- бачок омывателя ветрового стекла от автомобиля ВАЗ 2106 в качестве ёмкости для бензина;
- бензонасос Bosch 0 580 453 453 от ВАЗ 2110;
- топливный фильтр SCT ST 330.

Корпуса станда изготавливался из листового железа толщиной 1...1,2 мм. Размеры 850x450 мм. Основание станда укрепляется уголком 15 x 15 мм.

В качестве блока управления был применен Реаниматор форсунок, позволяющий проверить производительность форсунок, а затем очистить их благодаря специальному режиму работы.

Принцип действия станда заключается в следующем. Снимаются с двигателя топливные форсунки и устанавливаются в топливную рампу. В топливный бачок заливается бензин, разведенный специальной жидкостью System Mobile Cleaning Injection, предназначенной для очистки топливных систем. Первым тумблером включается питание насоса, при этом создается давление в рампе. Вторым тумблером включается сам тест форсунок на 15 секунд, по итогам которого сравнивается наполненность колб. Сбрасывается давление в рампе, содержимое колб удаляется в отдельную

емкость. Колбы устанавливаются на свои места, в рампе снова создается давление, и включается тест форсунок. Осуществляется проверка равномерности наполненности каждой колбы, и делается вывод о необходимости дополнительной очистки форсунок (например, в специальной ультразвуковой ванне) или установки их обратно на автомобиль.

Достоинствами данного стенда является приемлемая цена создания, простота, доступность всех основных деталей на рынке.

Недостатки стенда: отсутствие подключения к компьютеру для автоматического управления форсунками, сложность точного определения того, насколько одна форсунка «переливает» другую.

Применение такого стенда в малом автосервисе позволяет расширить ассортимент оказываемых услуг, что делает его конкурентоспособным на рынке.

Рассмотрим один из самых важных режимов, режим проверки. Он предназначен для проверки производительности форсунок. В этом режиме форсунки получают фиксированное количество импульсов заданной длительности.

Для проверки производительности форсунок выполняем следующую последовательность действий:

- 1) Устанавливаем форсунки и подключаем их к питанию.
- 2) Заливаем в бачок бензин АИ-98 или АИ-95 неэтилированный.
- 3) Включаем тумблер управления насоса, создаем нужное давление в топливной рампе.
- 4) Включаем тумблер управления форсунками и смотрим за заполнением измерительных колб. Как только колбы наполнились до определенной метки, выключаем тумблер.
- 5) Сбрасываем давление топливной рампой.
- 6) Проверяем мерной пробиркой количество пропущенной жидкости каждой из форсунок.

В этом режиме оценивается сравнительная производительность форсунок двигателя, обеспечивающая устойчивую и оптимальную работу двигателя автомобиля во всех режимах. Основное условие – равнопорционный впрыск топлива. Максимально допустимая разница объемов впрыснутого топлива равна 5% от средней производительности форсунок на одной топливной рампе. Эта разница впрыснутого объема форсунками определяется различной степенью загрязнения топливных каналов форсунок. Поэтому постепенное неравномерное загрязнение приводит сначала к увеличению потребления топлива, а затем и к неустойчивой работе двигателя на холостом ходу, затрудненному пуску, провалу акселератора при трогании с места и перегазовках. Эти дефекты обычно проявляются при отклонении производительности в 2,5÷4.5%. Если отклонения по впрыску больше 5%, то двигатель начинает троить и глохнуть.

В проверочном режиме форсунки получают строго калиброванное количество импульсов заданной длительности. При этом проливаются небольшие объемы жидкости (в основном 20÷40мл, в зависимости от конструкции форсунок). Затем с помощью мерного стакана данные объемы замеряются по каждой форсунке и записываются в журнал: V1,V2,V3,V4 (для четырех форсунок) либо V1,V2,V3,V4,V5,V6 (для шести форсунок).

После замеров производится расчет среднего объема впрыска (V_{cp}) на данной рейке: сумма объемов четырех форсунок делится на 4.

Затем определяется величина отклонения объемов по каждой форсунке:

$$\Delta V1=V1-V_{cp}; \dots \Delta V4=V4-V_{cp} \text{ (для четырех форсунок).}$$

Далее определяется величина отклонения объемов впрыскивания топлива по каждой форсунке в %:

$$\Delta_1 = \frac{\Delta V_1}{V_{cp}} \cdot 100\%; \dots \Delta_4 = \frac{\Delta V_4}{V_{cp}} \cdot 100\% \text{ (для четырех форсунок).}$$

Допустимым дисбалансом производительности форсунок можно считать разницу в $\pm 1,5\%$. При отклонении производительности форсунок более чем на:

- $\pm 2,5\%$ – увеличивается расход топлива автомобилем;
- $\pm 3,5\%$ – двигатель плохо заводится в холодном состоянии, неустойчиво работает на холостом ходу;
- $\pm 4\%$ – эффект провала педали акселератора при трогании с места и перехода от низких оборотов к повышенным;
- $\pm 5\%$ – двигатель начинает троить. Плохой и длительный запуск двигателя.

Таким образом, применение данного стенда позволит даже малым автосервисным предприятиям быть конкурентоспособными с более крупными.

Список литературы

1. Либенков А.Н., Сиваков В.В. Разработка стенда для диагностики топливных форсунок автомобиля // Актуальные направления научных исследований XXI века: теория и практика. 2015. Т. 3. № 5-3 (16-3). С. 43-45.
2. Стенд для проверки и очистки форсунок [Электронный ресурс] // Оборудование для автосервиса. URL: <http://www.sl33.ru/launch-cnc-602>
3. Руководство по эксплуатации. Эффективная, удобная, качественная диагностика и очистка форсунок [Электронный ресурс]//<http://gigabaza.ru/doc/127022-pall.html>
4. Сиваков В.В. Состояние утилизации автомобилей в России // Новые материалы и технологии в машиностроении. 2017. № 25. С. 99-103
5. Сиваков В.В., Сеурко Д.Ю. Организация дилерского обслуживания техники JOHN DEERE // Актуальные направления научных исследований XXI века: теория и практика. 2015. Т. 3. № 2-1 (13-1). С. 301-305.

УДК 629.33

К ВОПРОСУ ПОВЫШЕНИЯ ДОЛГОВЕЧНОСТИ АКПП

К.В. Липунов, В.В. Сиваков

Брянский государственный инженерно-технологический университет

Аннотация: Рассматриваются вопросы повышения эффективности работы автоматических коробок передач гидротрансформаторного типа с применением современных фрикционных материалов: графита и кевлара.

Ключевые слова. Автоматическая коробка переключения передач, гидротрансформатор, кевлар, фрикцион, автомобиль.

THE PROBLEM OF IMPROVING THE DURABILITY OF THE AUTOMATIC TRANSMISSION

K.V. Lipunov, V.V. Sivakov

Bryansk state engineering-technological University

Abstract: The problems of increasing the efficiency of automatic transmissions of hydrotransformer type with the use of modern frictional materials: graphite and Kevlar are considered.

Keywords: ATF, torqueconverter, Kevlar, friction, car, graphite.

Одним из агрегатов автомобиля является коробка передач, предназначение которой заключается в передаче мощности от мотора к ведущим колесам. Разработано несколько видов КПП, каждая из которых имеет свои преимущества и недостатки. На сегодняшний день транспортные средства оснащаются одним из четырех видов КПП: механическими; автоматическими; роботизированными; вариаторными. Наибольшее распространение в машиностроении получили автоматические и механические коробки.

Автоматическая коробка передач (АКП, встречается АКПП, «Автоматическая коробка перемены (переключения) передач») — разновидность трансмиссии автомобилей, обеспечивающая автоматический (без прямого участия водителя) выбор соответствующего текущим условиям движения передаточного числа, в зависимости от множества факторов.

Коробка передач автомат состоит из нескольких основных узлов: планетарный механизм, гидротрансформатор, гидравлическая система и система управления коробкой (рис. 1).

Ресурс АКПП в большей степени зависит от характера эксплуатации автомобиля. Так, например, на одинаковых автомобилях одна трансмиссия может прослужить не более 50 000 километров, тогда как на другом аналогичном автомобиле эксплуатационный ресурс у коробки автомат составит более полмиллиона километров. Долговечность коробки передач зависит от своевременного и грамотного обслуживания. Необходимо в

соответствии с рекомендациями автопроизводителя выполнять замену масла и регулярно контролировать состояние радиатора и маслоприемника. По статистике ресурс современных автоматических коробок передач составляет от 100 000 до 300 000 километров и более. Признаки неисправности различных видов и типов АКПП достаточно одинаковы для разных брендов, основными проблемами являются:

- Износ фрикционных дисков муфты прямого хода;
- Износ или обрыв манжет поршня этой муфты;
- Износ или поломка масляных уплотнительных колец этой муфты;
- Малое количество масла в автомате;
- Неисправность гидротрансформатора;
- Выход из строя масляного насоса.

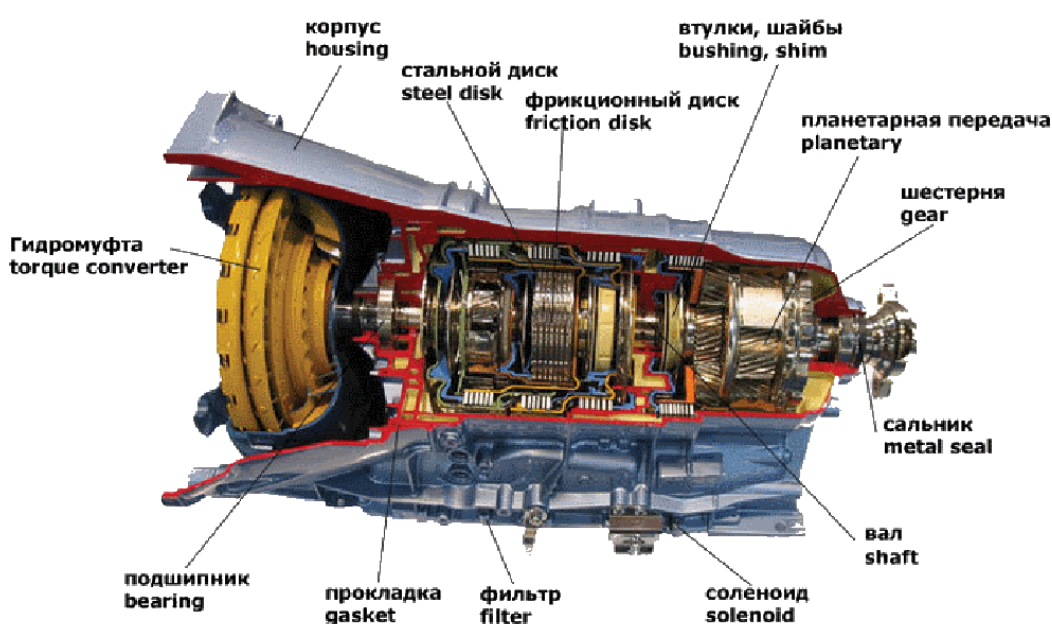


Рис. 1. Устройство автоматической коробки передач

Самой частой поломкой автоматической коробки передач является износ фрикционных дисков или попросту – фрикционов. Фрикционы (фрикционные диски) – это элемент сцепления между передачами, по аналогии с механической коробкой передач. В запрограммированный момент они смыкаются (при помощи давления масла) и останавливают нужную шестерню, в другой момент они размыкаются - шестерня начинает вращаться. Фрикционы работают в паре со стальными дисками по аналогии со сцеплением МКПП. Прижимаясь к стальным дискам, они соединяют два вращающихся вала АКПП. Материал фрикционной накладки в большинстве случаев имеет целлюлозную основу, пропитанную специальными смолами, чтобы надежно схватываться со стальным диском и без проскальзывания передавать момент вращения. Фрикционы в последнее время выполняются из термостойких карбоновых составов, которые, как асбест, обладают низкой теплопроводностью, что приводит к значительной потере способности грязного масла забирать

излишки тепла с поверхностей трения. На большинстве фрикционов фрезой делаются насечки в продольном, или в радиальном, или в двух направлениях. Эти насечки увеличивают охлаждение поверхности фрикционов и могут служить маркером износа.

Причина сгорания фрикционов - это перегрев от недостатка силы сжимания и от недостатка охлаждения маслом, отводящим тепло с поверхности дисков. Если количество масла недостаточно или сцепление неплотное, возникает проскальзывание фрикционов и они начинают нагреваться выше температуры вспышки масла. Масло начинает гореть, а фрикционная накладка начинает обугливаться, уже не впитывает масло и еще хуже охлаждается. Нагрев увеличивается лавинообразно до значений, когда сгорает бумага и осыпается. В пакетах, где фрикционы часто горят, накладки могут заменять на графитовые или кевларовые. Накладки из графитового волокна способны эффективно поглощать тепло и не пригорают даже при экстремальных температурных воздействиях [2]. Накладки из кевлара обладают высокими фрикционными свойствами, выдерживают высокие температуры [3].

Использование кевларовых или графитовых накладок позволяет значительно продлить срок эксплуатации фрикционных дисков, однако используются пока достаточно редко, что обуславливается, в том числе, малым количеством исследований.

Список литературы

1. Фрикционы АКПП (фрикционные диски). Коробка автомат: устройство [Электронный ресурс]. – Режим доступа URL: <http://fb.ru/article/305870/friktsionyi-akpp-friktsionnyie-diski-korobka-avtomat-ustroystvo>
2. Фрикционы АКПП - Замена пакетов | Неисправности | Советы: [Электронный ресурс]. - Режим доступа URL: http://akpphelp.ru/frikcioni_akpp.html
3. Фрикционные накладки для форсированного двигателя [Электронный ресурс]. - Режим доступа URL: <https://www.autoshcool.ru/3775-frikcionnye-nakladki-dlya-forsirovannogo-dvigatelya.html>
4. Харитонов С.А. Автоматические коробки передач Mercedes / Харитонов С.А., Егерев М.А., Нагайцев М.В.: Легион-Автодата. 2004. С. 228.

ПРИМЕНЕНИЕ КОМБИНИРОВАННЫХ МАШИННО-ТРАКТОРНЫХ АГРЕГАТОВ ДЛЯ ОБРАБОТКИ ПОЧВЫ

А.Н. Площаднов, И.В. Курсов, Э.С. Маршалов

Рубцовский индустриальный институт (филиал) ФГБОУ ВО “Алтайский государственный технический университет им. И.И. Ползунова”

Аннотация: В статье выполнен обзор и анализ научных исследований по улучшению управляемости и устойчивости движения комбинированных машинно-тракторных агрегатов.

Ключевые слова: фронтальное агрегатирование, комбинированный машинно-тракторный агрегат, приспособление для фронтального агрегатирования, управляемость, устойчивость

THE APPLICATION OF THE COMBINED TRACTOR UNITS FOR SOIL

A.N. Ploscadnov, I.V. Kursov, E.S. Marshalov

Rubtsovsk industrial Institute (branch) "Altai state technical University I.I. Polzunov"

Abstract: The article presents a review and analysis of research on improving the controllability and stability of the movement of the combined tractor units.

Key words: frontal aggregation, combination machine-tractor unit, a device for front mounting, handling, stability

При выполнении сельскохозяйственных операций тягово-транспортными средствами в агрегате с сельскохозяйственными машинами и орудиями, в основном, используются три варианта навески: фронтальная, задняя и боковая. Наибольшее распространение в сельскохозяйственном производстве получила задняя навеска благодаря ее основным преимуществам — относительно небольшим влиянием на показатели управляемости машинно-тракторного агрегата (МТА), возможности сплошного (непрерывного) захвата обрабатываемой поверхности и т.д.

Применение задненавесных сельскохозяйственных машин и орудий обуславливает использование технологий возделывания сельскохозяйственных культур основанных на многократных проходах по полю машинно-тракторных агрегатов, в составе трактора и однооперационной машины или орудия. При этом значительная доля энергии расходуется нерационально на многократное перемещение по полю масс трактора и рамы сельскохозяйственной машины.

Повысить производительность сельскохозяйственных агрегатов можно путем совмещения нескольких операций за один проход, применяя так называемые комбинированные машинно-тракторные агрегаты, в которых сельскохозяйственные машины и орудия навешиваются на тракторы как спереди, так и сзади.

Использование (наряду с задней) фронтальной навески для сельскохозяйственного трактора имеет ряд преимуществ: позволяет более рационально распределить силы, действующие на машинно-тракторный агрегат, увеличивает число технологических операций, выполняемых за один проход, уменьшает уплотнение почвы, сокращает сроки проведения

сельскохозяйственных работ, сокращает количество работников, необходимых для выполнения данных операций, и т.д.

Применение комбинированных машинно-тракторных агрегатов позволяет повысить производительность труда в 1,5...2 раза, снизить погектарный расход топлива на 10...15%, повысить урожайность за счет уменьшения уплотнения почвы, более полно использовать мощность трактора [1].

В зависимости от вида технологических работ, конструкции трактора и сельскохозяйственных орудий могут применяться различные схемы комбинированных машинно-тракторных агрегатов, отличающиеся по способу соединения машин и орудий с трактором, по размещению машин относительно трактора.

Наряду с несомненными достоинствами фронтально навесных сельскохозяйственных орудий, при их использовании возникают определенные проблемы. Основная из них — отрицательное влияние на управляемость и устойчивость машинно-тракторного агрегата в процессе движения. Это происходит вследствие того, что точка прицепа (крепления) сельскохозяйственного орудия к тягово-транспортному средству расположена за этим орудием. В данном случае трактор как бы толкает сельскохозяйственное орудие перед собой. Это, согласно законам механики, приводит к тому, что малые колебания, возникающие из-за неоднородности обрабатываемого грунта, с течением времени не уменьшаются, а, наоборот, увеличиваются, что, в конечном итоге, приводит к потере устойчивости движения всего машинно-тракторного агрегата [2].

Следовательно, преимущества фронтального агрегатирования можно реализовать лишь при условии обеспечения удовлетворительных показателей устойчивости и управляемости агрегата, во многом определяющих качество его работы. Выполнение указанного условия весьма проблематично в силу того, что динамические характеристики агрегата при использовании фронтально навесного орудия значительно изменяются, приводя к резкому ухудшению его управляемости и устойчивости. По этой причине фронтальное агрегатирование не получило широкого распространения в настоящее время.

Решение данной проблемы позволило бы значительно повысить эффективность использования в сельскохозяйственном производстве комбинированных агрегатов и, как следствие этого, повысить качество обработки почвы, улучшить условия труда работников, снизить расход топлива, сократить сроки проведения сельскохозяйственных работ и т.д.

Работы в данном направлении, начиная с 70-х годов 20 века, активно велись в Советском Союзе и Российской Федерации. Наибольшая интенсивность исследований в данном направлении осуществлялась коллективами Всесоюзного научно-исследовательского института механизации сельского хозяйства (ВИМ), Белорусской сельскохозяйственной

академии, Всесоюзного научно-исследовательского института сельскохозяйственного машиностроения (ВИСХОМ), Московского автомеханического института (МАМИ).

Следует также отметить, что в СССР, несмотря на наличие тракторов, снабженных передним навесным устройством, и определенный спрос на фронтально навесные почвообрабатывающие машины и орудия, промышленность их не выпускала. Поэтому в качестве фронтальных, как правило, использовались задненавесные орудия, соединяемые с трактором при помощи различных приспособлений. Так, например, в начале 80-х годов было разработано приспособление НП-5,4 к культиваторам для передней навески трактора. Приспособление выполнено в виде П-образного элемента, задней частью соединяемого с передней навеской трактора и свободными концами жестко крепящегося к раме культиватора, рисунки 1-2.

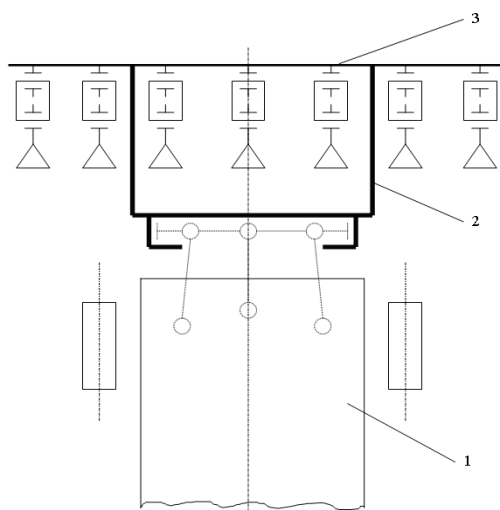


Рис. 1. Приспособление НП-5,4 для фронтального навешивания культиваторов: 1- трактор; 2- приспособление НП-5,4, 3- культиватор

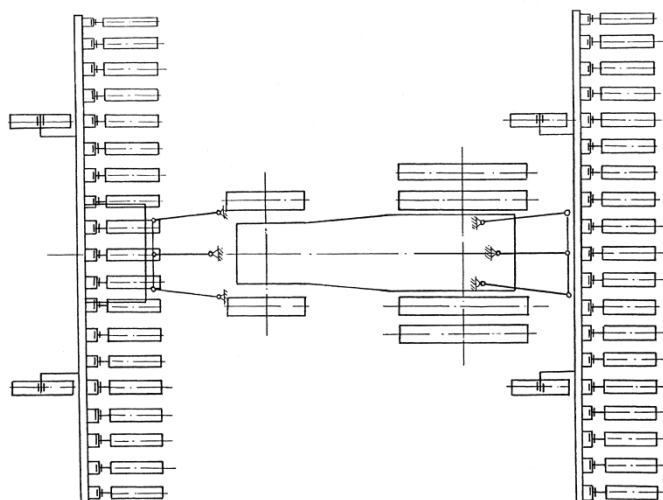


Рис. 2. Широкозахватный комбинированный агрегат с приспособлением НП-5,4

Повышения управляемости и устойчивости движения агрегата можно добиться, применяя тракторы различных конструктивных схем, оснащенных шинами различной комплектации в зависимости от конкретных условий движения [3]. Исследуя полноприводные колесные тракторы класса 2 с передними управляемыми колесами меньшего размера (МТЗ-142) и модификации этих тракторов с колесами одинаковых размеров (ЛТЗ-145), установили, что при навешивании сельскохозяйственных машин только на переднюю навеску тракторы второй конструктивной схемы более устойчивы.

Разработано большое количество рекомендаций по конструкции навески трактора и по её настройкам.

В частности, установлено, что орудие, навешенное впереди трактора по трехточечной схеме, вызывает при движении агрегата уменьшение нагрузки на управляемые колеса. Предложен способ решения этой проблемы в виде изменения высоты крепления центральной тяги трехточечной передней навески к трактору, приводящий к перераспределению нагрузки по его мостам [4]. Также установлено, что наиболее целесообразным, с точки зрения уменьшения разгрузки передней оси трактора, является работа навески по двухточечной схеме. При этом нагрузка на переднюю ось трактора даже при значительном тяговом сопротивлении остается в пределах статической.

При исследовании влияния нежесткой в горизонтальной плоскости фронтальной навески на управляемость агрегата с навешенным спереди культиватором [5] установлено, что сходящиеся в направлении движения нижние тяги навески, по сравнению с другими вариантами их ориентации, способствуют повышению показателей указанного свойства. Это обусловлено, прежде всего, характером относительного смещения культиватора и трактора. При сходящихся нижних тягах культиватор разворачивается на больший угол в сторону поворота и тем самым уменьшается его боковое сопротивление. Однако при такой настройке навески ухудшается устойчивость орудия относительно остова трактора при прямолинейном движении агрегата. Поскольку в этом случае при отклонении орудия от равновесного положения мгновенный центр вращения рамы орудия смещается в сторону отклонения, увеличивая, тем самым, плечо от равнодействующей сил сопротивления рабочих органов орудия, что вызывает увеличение момента, препятствующего возвращению орудия в исходное положение.

Проблема устойчивости фронтально навешенного орудия частично может быть решена, если трактор оснастить навесным приспособлением [6], разработанным в Рубцовском индустриальном институте (рис. 3). Рама приспособления 1 шарнирно соединена с трактором 2. Присоединяемое орудие, например, культиватор 3, крепится к раме приспособления 1 по трехточечной схеме посредством двух нижних тяг 4 и одной верхней 5. Нижние тяги 4 расположены под углом к продольной оси агрегата, образуя

при этом трапецию, большим основанием соединенную с культиватором, а меньшим основанием – с приспособлением. Если орудие, закрепленное с помощью указанного приспособления, при прямолинейном движении агрегата отклонилось от равновесного положения, то мгновенный центр вращения рамы орудия перемещается в сторону, противоположную отклонению, вызывая, таким образом, увеличение стабилизирующего момента от равнодействующей сил сопротивления рабочим органам, стремящегося вернуть орудие в прежнее положение.

Анализируя способы повышения качества движения агрегата за счет рационального выбора его конструктивных параметров, можно заключить, что они наиболее эффективны для агрегатов традиционных схем. Для широкозахватных комбинированных агрегатов, агрегатов с фронтально навесными орудиями использование подобных мер способно лишь частично решить проблему устойчивости и управляемости их движения. Поскольку масса и габариты трактора, входящего в агрегат, ограничены, а величины сил сопротивления повороту и возмущающих сил, действующих на указанные агрегаты, значительно превышают величины аналогичных сил, действующих на агрегаты традиционной схемы. Уменьшить влияние этих сил на агрегат можно лишь путем введения противодействующих им дополнительных сил, которые имели бы возможность изменяться в зависимости как от желания водителя, так и от величины действующих на агрегат возмущений.

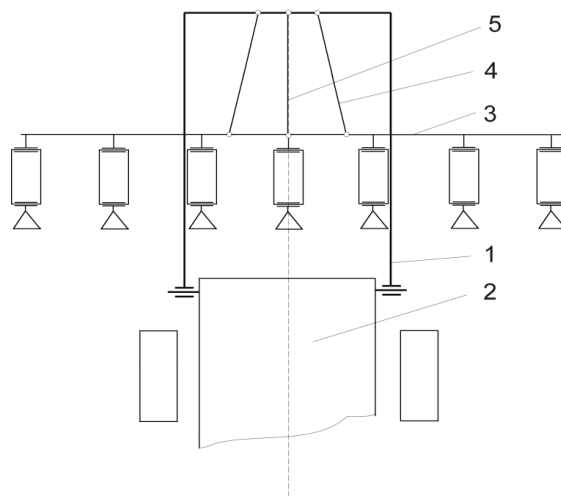


Рис. 3. Приспособление для фронтального навешивания культиватора:
 1 – рама, 2 – трактор , 3 – культиватор, 4 – нижняя тяга навески,
 5 - верхняя тяга навески

Одной из главных причин ухудшения управляемости агрегата с фронтально навешенным орудием является снижение поворачивающей силы в процессе поворота. Решить указанную проблему можно, используя приспособление с поворотными управляемыми дисками, разработанное в РИИ (рис. 4) [7]. Рама приспособления 1 шарнирно закреплена на тракторе 2. Присоединяемое орудие, например, культиватор 3, крепится к раме

приспособления 1 по трехточечной схеме посредством двух нижних тяг 4 и одной верхней 5, образующих навеску приспособления по типу задней тракторной навески. В зависимости от настройки навески связь культиватора с приспособлением может быть как жесткой, так и допускающей некоторую свободу его перемещения. Управляемые диски 6 установлены на стойках, соединенных с рамой вертикальными поворотными шкворнями.

В верхней части шкворни жестко связаны с рычагами 7, которые, в свою очередь, посредством продольных тяг 8 связаны с рычагами 9, шарнирно закрепленными на раме приспособления 1. Поперечная тяга 10 обеспечивает согласованный поворот рычагов 9. Правый рычаг 9 шарнирно соединен с поворотным рычагом управляемых колес трактора 11 посредством продольной тяги 12. Приспособление выполнено таким образом, что колея поворотных дисков 6 совпадает с колеей колес трактора 2. При переводе культиватора 3 в рабочее положение диски 6 заглубляются в почву на заданную глубину. Поворот управляемых колес трактора 2 и поворотного рычага 11 вызывает посредством рычажно-шарнирной связи поворот дисков 6. Таким образом, при повороте агрегата диски поворачиваются в сторону поворота агрегата, вызывая при этом появление боковых реакций от сил сопротивления почвы, приложенных к дискам и направленных в сторону поворота, тем самым увеличивая поворачивающую силу, действующую на трактор. При маневрировании рассматриваемого агрегата в пределах междурядий с помощью дисков можно практически полностью компенсировать боковую составляющую от сил сопротивления рабочих органов.

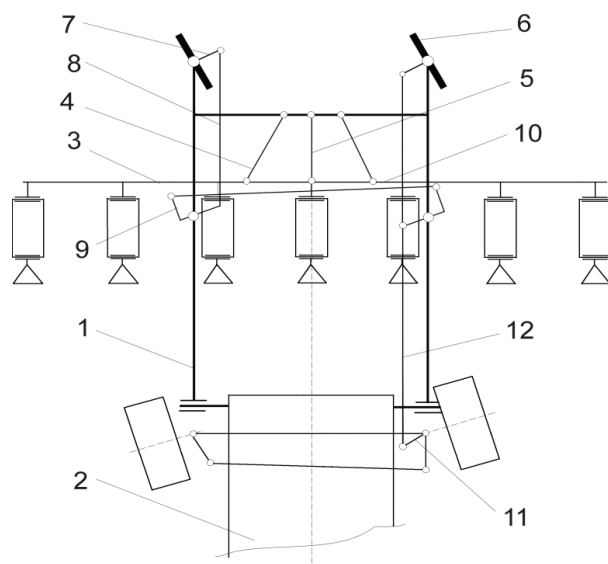


Рис. 4. Приспособление с поворотными управляемыми дисками для фронтального навешивания культиватора: 1 – рама приспособления, 2 – трактор, 3 – культиватор, 4 – нижние тяги навески, 5 – верхняя тяга навески, 6 - диски, 7, 9 рычаги, 8, 12 — продольные тяги, 10 – поперечная тяга, 11 - поворотный рычаг управляемых колес трактора

Предлагаемый способ с применением дисков в качестве устройства, повышающего управляемость агрегата, имеет преимущества перед другими способами повышения указанного эксплуатационного свойства, основанными на использовании дополнительных управляемых воздействий. Заглубленные в почву диски даже при малых углах атаки позволяют реализовать достаточно большие по величине боковые силы и, кроме того, имея сравнительно небольшие размеры, они способны повернуться на значительные углы атаки, не нарушая границы защитных зон, чем выгодно отличаются от обычных колес. Важно отметить тот факт, что при нулевых углах атаки диски имеют незначительное тяговое сопротивление, и, следовательно, их применение не должно существенно отразиться на топливной экономичности агрегата. К основным достоинствам указанного способа относится и то, что конструкция приспособления с управляемыми поворотными дисками является простой и надежной.

Рассмотренное приспособление помимо управляемости способствует также повышению качества устойчивого прямолинейного движения, вполне приемлемого для пропашного агрегата. Однако для агрегата, выполняющего предпосевную обработку и посев за один проход, движение которого должно быть строго прямолинейным для сохранения прямолинейности рядков растений, желательнее изыскать такой способ повышения устойчивости прямолинейного движения, при котором последствия воздействия возмущающих сил были бы сведены к минимуму. Как уже упоминалось ранее, при выполнении агрегатом технологической операции основным возмущающим фактором является отклонение равнодействующей сил сопротивления рабочих органов орудия от продольной оси симметрии агрегата, вызывающего появление так называемого разворачивающего момента. Если орудие не связано жестко с трактором, то действие разворачивающего момента вызывает смещение орудия относительно равновесного положения, по величине которого можно косвенно определить величину возмущения. Учитывая это обстоятельство, можно на основе агрегата с нежесткой связью между трактором и орудием создать систему, в которой бы реализовывался принцип управления по возмущению, известный из теории автоматического управления. Подобную систему можно создать, внося некоторые изменения в конструкцию приспособления с управляемыми поворотными дисками, рассмотренную ранее (рис. 5). Эти изменения заключаются в том, что поворотные диски приспособления связываются посредством тяг и рычагов не с поворотным рычагом управляемых колес трактора, а с рамой орудия, причем таким образом, что поворот дисков происходит в сторону смещения рамы орудия. В этом случае с помощью дисков создается момент, противоположно направленный разворачивающему моменту, препятствующий отклонению трактора от прямолинейного движения. Параметры рассматриваемой системы можно

подобрать таким образом, что практически движение агрегата будет мало отличаться от прямолинейного.

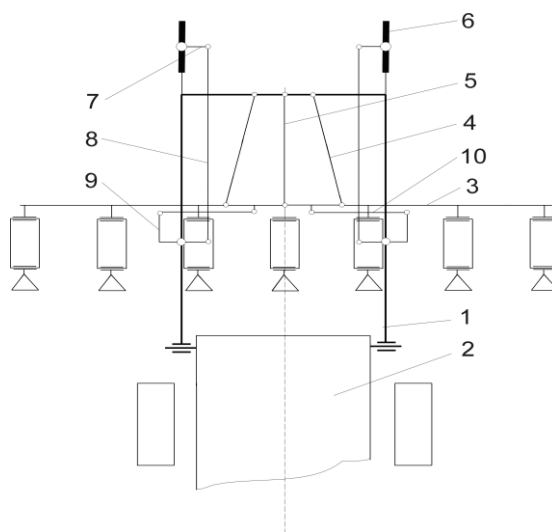


Рис. 5. Приспособление с поворотными дисками для фронтального навешивания культиватора: 1 – рама приспособления, 2 – трактор, 3 – культиватор, 4 – нижние тяги навески, 5 – верхняя тяга навески, 6 - диски, 7, 9 рычаги, 8 — продольные тяги, 10 – поперечные тяги

Также одним из способов регулирования движения сельскохозяйственной машины в составе машинно-тракторного агрегата является возможность изменения жесткости и демпфирующих свойств навески в горизонтальной плоскости.

На схеме (рис. 6) изображена фронтальная навеска трактора, с изменяемыми упругими и демпфирующими свойствами. Фронтальная навеска трактора с упругими и демпфирующими элементами состоит из двух нижних и одной верхней тяг. Нижние тяги соединены между собой таким образом, что они образуют П-образную раму 1, свободными концами закрепленную на остова 2 трактора. К передней балке П-образной рамы шарнирно прикреплены тяги 3, расположенные под углом к продольной оси трактора таким образом, что они образуют трапецию, большим основанием связываемую с рамой сельскохозяйственной машины 4 [8]. Между тягами 3 и П-образной рамой 1 установлены упругие 5 и демпфирующие 6 элементы, которые одними концами крепятся к П-образной раме, а другими - к тягам 3.

Фронтальная навеска с упругими и демпфирующими элементами работает следующим образом. Для заданных условий работы машинно-тракторного агрегата предварительно выбирается положение упругих и демпфирующих элементов, обеспечивающее оптимальные параметры устойчивого движения сельскохозяйственной машины. При смещении сельскохозяйственной машины относительно П-образной рамы, вызываемом возмущениями, упругие элементы деформируются и возвращают сельскохозяйственную машину в исходное положение. В

процессе движения, наряду с упругими, работают и демпфирующие элементы.

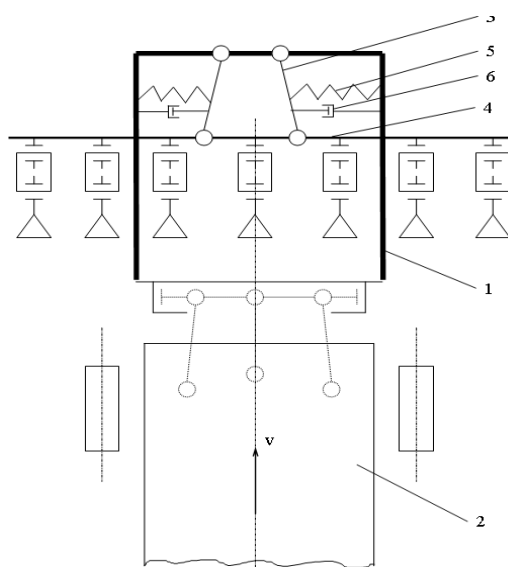


Рис. 6. Схема фронтального навесного устройства с упругими и демпфирующими элементами: 1- рама приспособления, 2- трактор, 3- тяги, 4 - рама сельхозмашины, 5- упругий элемент; 6- демпфер

Следует отметить, что при всех представленных схемах культиватор крепится к трактору либо жестко, либо свободно, что негативно сказывается на устойчивости движения.

Повысить управляемость машинно-тракторного агрегата, сохранив при этом удовлетворительную устойчивость, позволит применение схемы, изображенной на рисунке 7 [9].

Изображенный на рисунке 7 сельскохозяйственный агрегат состоит из колесного трактора 1 с навесной системой, культиватора 2 и приспособления 3 для фронтального навешивания культиватора. Поворот управляемых колес трактора 1 и поворотного рычага 8 вызывает перемещение тяги 9, которая в свою очередь воздействует на двуплечий рычаг 7. Поворачиваясь, рычаг 7 вызывает перемещение золотника гидроусилителя 6. Гидроусилитель 6 перемещает рычаг 5, жестко соединенный с культиватором 2, вызывая его поворот в сторону поворота управляемых колес трактора 1, в результате чего в каждый момент времени культиватор 2 занимает положение, соответствующее минимальному моменту сопротивления повороту, тем самым помогая осуществлению поворота сельскохозяйственного агрегата.

Однако такая схема составления сельскохозяйственного агрегата требует введения дополнительного приспособления между трактором и орудием, что увеличивает длину и массу агрегата.

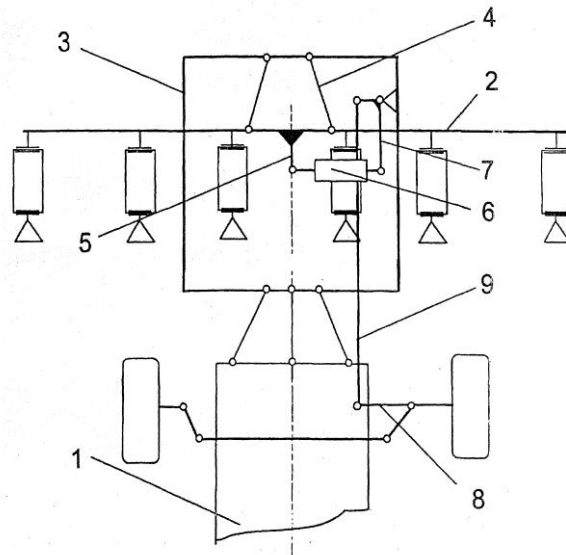


Рис. 7. Сельскохозяйственный агрегат с фронтальной навеской с приспособлением и управляемым культиватором

Схема, изображенная на рисунке 8, позволяет применять для фронтального агрегатирования стандартные задненавесные орудия без дополнительного приспособления. При таком агрегатировании культиватор крепится к трактору шарнирно, но культиватор поворачивается не свободно, а принудительно при помощи штатной гидросистемы трактора. Угол поворота культиватора находится в некоторой зависимости от угла поворота управляемых колес тягового средства. Таким образом, повышается управляемость сельскохозяйственного агрегата, снижается сопротивление движению агрегата, повышается качество обработки.

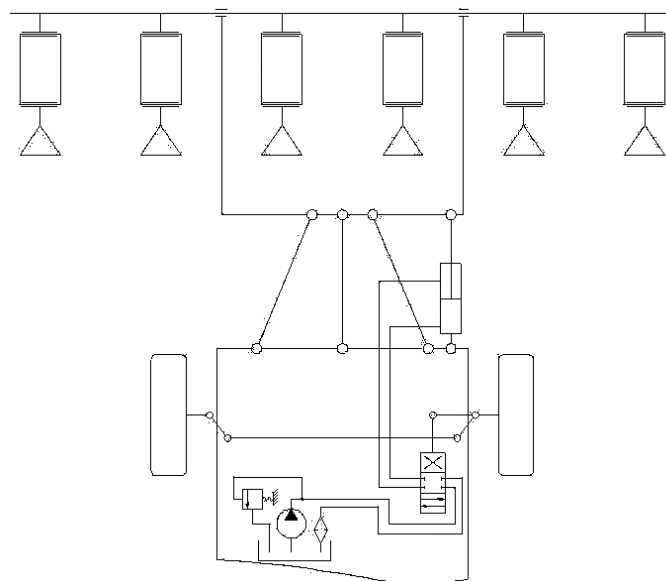


Рис. 8. Машинно-тракторный агрегат с фронтальной навеской с управляемым культиватором

Список литературы

1. Кабаков Н.С., Мордухович А.И. Комбинированные почвообрабатывающие и посевные агрегаты и машины. – М.: Россельхозиздат, 1984. – 80 с.
2. Гячев Л.В. Устойчивость движения сельскохозяйственных машин и агрегатов. - М.: Машиностроение, 1981. - 206 с.
3. Площаднов А.Н. Улучшение управляемости машинно-тракторного агрегата на базе универсально-пропашного трактора класса 2 путем рационального выбора параметров направляющих колес: Дис. ... канд. техн. наук. М., 1987. - 161 с.,
4. Пархоменко М.Л., Воробьев Е.Л., Кононов А.М. Результаты исследований по определению нагрузки на управляемые колеса трактора при работе с навешенным впереди культиватором// Совершенствование комбинированных почвообрабатывающих и посевных машин/ Тр. Бел. с.-х. акад. - Горки. - 1984. - Вып. 115. - С. 51-56.
5. Дроздов В.А. Улучшение управляемости комбинированного машинно-тракторного агрегата в междурядьях пропашных культур: Автореф. дис. ... канд. техн. наук. - М., 1991. - 26 с.
6. Пат. № 2169999 RU, 7 А 01 В 59/041. Фронтальная навеска трактора // А.Н. Площаднов, Э.С. Маршалов, И.В. Курсов, В.Р. Ситников. Оpubл. 10.07.2001. Бюл. № 19. - 3 с.: ил.
7. Пат. № 2244390 RU, 7 А 01 В 59/041, 59/048 Сельскохозяйственный агрегат с управляемыми дисками // А.Н. Площаднов, И.В. Курсов, В.Р., Э.С. Маршалов. Оpubл. 20.01.2005. Бюл. № 2. - 3 с.: ил.
8. Пат. № 2244389 RU, 7 А 01 В 59/041. Фронтальная навеска трактора // А.Н. Площаднов, И.В. Курсов, Э.С. Маршалов. Оpubл. 20.01.2005. Бюл. № 2. - 3 с.: ил.
9. Пат. №2296447 RU, 7 А 01 В 59/041. Сельскохозяйственный агрегат // А.Н. Площаднов, И.В. Курсов, Э.С. Маршалов, П.Ю. Яковлев, А.С. Зейгерман. Оpubл. 10.04.2007. Бюл. №10.

ОБЕСПЕЧЕНИЕ ФУНКЦИОНИРОВАНИЯ ТОРМОЗНОЙ СИСТЕМЫ КОЛЕСНОГО НАЗЕМНОГО ТРАНСПОРТА В УСЛОВИЯХ ОТРИЦАТЕЛЬНЫХ ТЕМПЕРАТУР

С.Е. Медведев

Липецкий государственный технический университет

Аннотация: Целью статьи является анализ технологии индукционного нагрева металлов, в частности металлов, применяемых при изготовлении рабочих тормозных систем наземного колесного транспорта.

Ключевые слова: Тормозная система транспорта, индукционный нагрев, индуктор, вихревые токи.

PROVIDING BRAKE FUNCTIONING SYSTEMS WHEEL TERRESTRIAL TRANSPORT IN THE CONDITIONS OF NEGATIVE TEMPERATURES

S.E. Medvedev

Lipetsk State Technical University

Annotation: The purpose of the article is to analyze the technology of induction heating of metals, in particular metals, used in the manufacture of working braking systems for surface wheeled vehicles.

Keywords: Braking system of transport, induction heating, inductor, eddy currents.

Современные легковые и грузовые автомобили оснащаются производительными тормозными механизмами, позволяющими эффективно снижать скорость транспортного средства. Современные тормозные системы, как правило, представлены двумя основными видами: дисковыми и барабанными. Данные виды зарекомендовали себя как высокоэффективные и надежные системы. Однако, как показывает эксплуатационная практика, тормозные механизмы часто бывают выведены из строя под воздействием внешних факторов. Таким примером является примерзание тормозных колодок к диску либо барабану (рис. 1), в условиях эксплуатации транспортного средства при отрицательных температурах окружающей среды либо колебаниях температуры с изменением знака. Особенно часто данное явление наблюдается при длительной стоянке с использованием стояночного (ручного) тормоза.

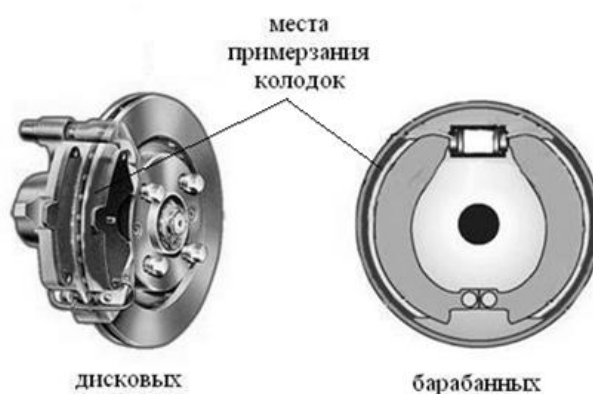


Рис. 1. Места примерзания тормозных колодок

Традиционные способы восстановления рабочего состояния тормозной системы в этом случае основываются на воздействии внешних сил на механизмы: использовании горячего воздуха или воды либо воздействии механического характера, например, удара киянки. Указанные способы являются распространенным решением, однако они неудобны и не всегда эффективны.

Выходом из сложившейся ситуации может служить использование кратковременного подогрева исполнительных механизмов в местах их контакта с помощью электрического тока. Особый интерес при этом представляет индукционный подогрев колодок. Данный тип подогрева имеет ряд преимуществ перед, к примеру, резистивным при использовании проводника, нагреваемого под действием протекающего через него электрического тока. Нагрев носит малоинерционный характер, а также имеет более равномерный прогрев рабочей поверхности [1].

Принцип индукционного нагрева заключается в воздействии на металл токами Фуко. Указанные токи возникают в металле при воздействии на него переменного высокочастотного магнитного поля, которое возбуждает в них вихревое электрическое поле [2]. Применительно к барабанной тормозной системе легкового автомобиля (рис. 2) объектом воздействия переменного магнитного поля является пятно контакта тормозных колодок и барабана.

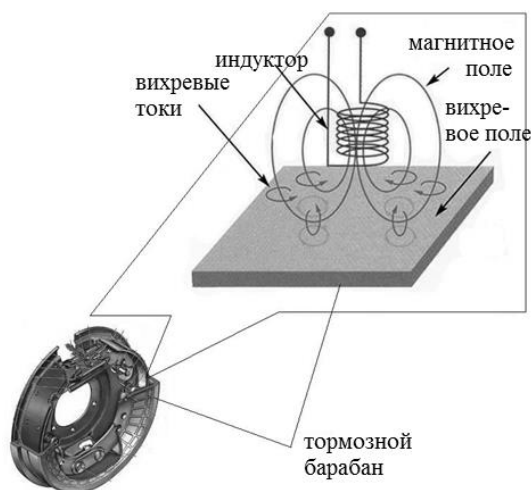


Рис. 2. Направление вихревых токов на рабочей поверхности тормозной системы барабанного типа

ЭДС (электродвижущая сила) индукции в этом случае определяется скоростью изменения магнитного потока. При протекании в объеме металла вызванных таким образом токов Фуко образец разогревается в соответствии с законом Джоуля-Ленца [2]:

$$Q=I^2Rt,$$

где Q – количество выделяемой теплоты; I_{Φ} – наводимые токи Фуко; R – активное сопротивление объема разогреваемого образца; t – время нагрева.

Выделение тепла на образце не является величиной равномерной по его объему, поскольку наибольшая плотность токов Фуко, в соответствии со скин-эффектом, будет наблюдаться на его поверхности: $J_x = J_0 e^{-kx}$, то «глубина», на которой плотность токов Фуко снизится до J_0/e , определится как [3]:

$$\delta = \sqrt{\frac{2\rho}{\omega\mu\mu_0}},$$

где ρ – удельное сопротивление образца; ω – угловая частота переменного магнитного поля индуктора; μ – удельная магнитная проницаемость материала образца; μ_0 – магнитная проницаемость вакуума.

Последнее приведенное выражение сложно применять на практике, и более целесообразно преобразовать его к виду:

$$\delta = \sqrt{\frac{\rho}{f\mu}},$$

где f – частота тока в индукторе.

Очевидно, что глубина проникновения имеет экспоненциальную зависимость. Таким образом, при использовании индукционного подогрева тормозных колодок при их примерзании минимизируется воздействие на хрупкие детали и узлы тормозной системы, такие как поршни тормозных цилиндров, заклепки, трубки, заглушки, манжеты и др., выполненные в соответствии с технологией производства тормозных систем из цветных металлов, резины, силикона и полиэтилена. Размещение индукторов непосредственно на свободном пространстве тормозных колодок позволяет создать замкнутый контур переменного магнитного потока, позволяющий направленно воздействовать на отдельные части тормозной системы, исключая влияние на хрупкие детали и узлы.

Эффективность подогрева тормозных колодок в этом случае оценивается исходя из зависимости [3]:

$$\eta = \frac{1}{1 + \frac{D^2}{d^2} \left[1 + \left(2,5 \frac{\delta}{d} \right)^2 \right] \sqrt{\frac{\rho_1}{\mu\rho_2}}},$$

где D – внутренний диаметр индуктора; d – диаметр образца; δ – глубина проникновения; ρ_1 – удельное сопротивление материала индуктора; ρ_2 – удельное сопротивление материала образца; μ – относительная магнитная проницаемость материала образца.

С увеличением соотношения D/d снижается эффективность подогрева, поскольку уменьшается магнитная связь индуктора с образцом. Также снижается эффективность подогрева при увеличении соотношения δ/d .

Список литературы

1. Бодажков, В.А. Объемный индукционный нагрев [Текст] / В.А. Бодажков. – 5-е изд., перераб. и доп. – СПб.: Политехника, 1992. – 72 с.
2. Кувалдин А.Б. Индукционный нагрев ферромагнитной стали [Текст] / А.Б. Кувалдин. – М.: Энергоатомиздат, 1988. – 200 с.
3. Немков В.С. Теория и расчет устройств индукционного нагрева [Текст] / В.С. Немков, В.Б. Демидович. – Л.: Энергоатомиздат, 1988. – 280 с.

ОЦЕНКА НАПРЯЖЕННО-ДЕФОРМИРОВАННОГО СОСТОЯНИЯ РЕЗИНОВОГО ЭЛЕМЕНТА ПОДДЕРЖИВАЮЩЕГО РОЛИКА ГУСЕНИЧНОГО ДВИЖИТЕЛЯ

Ю.В. Медведев, С.А. Коростелев, Н.С. Корнев, А.Н. Дрючин
*Алтайский государственный технический университет
им. И.И. Ползунова*

Аннотация: Рассмотрено напряженно-деформированное состояние резинового элемента поддерживающего ролика гусеничного движителя трактора класса 3. Выявлены области концентрации напряжения. Даны предложения по усовершенствованию конструкции.

Ключевые слова: гусеничный движитель, резиновый элемент, напряженно-деформированное состояние, Муни-Ривлин, удельная энергия деформации, касательные напряжения.

ANALYSIS OF THE STRESS-STRAIN STATE OF A RUBBER ELEMENT OF A SUPPORTING ROLLER OF CATERPILLAR TRACKS

Y.V. Medvedev, S.A. Korostelev, N.S. Kornev, A.N. Druchin
Polzunov Altai State Technical University

Annotation: Considered the stress-strain state of the rubber element of the supporting roller of caterpillar tracks of the tractor class 3. The proposals for improvement of the design. Areas of stress concentration are identified.

Keywords: caterpillar mover, rubber element, the stress-strain state, Mooney-Rivlin, the specific strain energy, shear stresses.

Опыт эксплуатации существующих гусеничных движителей, эксплуатационные испытания, а также экспериментальные исследования опытных конструкций показывают, что основные узлы гусеничного движителя испытывают высокие динамические нагрузки, что указывает на необходимость конструктивного совершенствования гусеничного движителя.

Применение опорных катков малого диаметра в конструкции гусеничного движителя позволяет снизить металлоёмкость и сделать более равномерной эпюру давления под опорной ветвью гусеничного движителя. Применение подобной конструкции вынуждает вводить в неё поддерживающие ролики для поддержания верхней ветви гусеничной ленты, облегчения её натяжения, уменьшающие её провисание.

Использование большего количества поддерживающих катков уменьшает необходимую для натяжения гусеницы силу, что позволяет значительно снизить её колебания при движении гусеничной машины.

Во время движения поддерживающий ролик взаимодействует со свободной ветвью гусеничного обвода, что приводит к высоким динамическим нагрузкам, действующим на него [1, 2].

С целью снижения динамических нагрузок в конструкции поддерживающего ролика применяют резиновый бандаж. Во время эксплуатации резиновый бандаж испытывает предварительные деформации, связанные с его монтажом в поддерживающем ролике.

При сборке необходимо обеспечить надежное фиксирование резинового элемента 1. Это условие обеспечивается осевым перемещением крышки 2 поддерживающего ролика. За счет осевого перемещения крышки резина начинает перемещаться в радиальном направлении, что приводит к возникновению контактного давления между резиной и металлическими элементами поддерживающего ролика и созданию сил трения, надежно удерживающих резиновый элемент от проворачивания (рисунок 1).

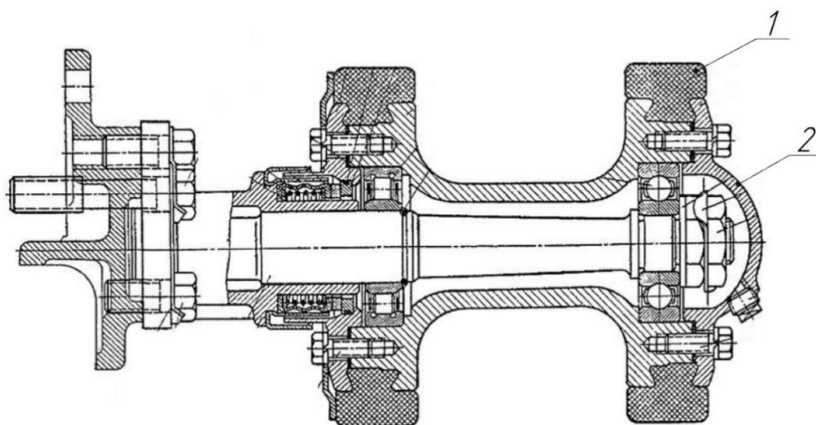


Рис. 1. Поддерживающий ролик гусеничного движителя трактора ДТ-75

При движении трактора в месте контакта гусеничного обвода с поддерживающим роликом возникают силы реакции.

В настоящей работе для оценки напряженно-деформированного состояния резинового элемента поддерживающего ролика гусеничного движителя применяется алгоритм расчета, в основу которого положены соотношения нелинейной теории упругости для несжимаемого материала. Нелинейные соотношения между напряжениями и деформациями в резине описываются потенциалом внутренних сил, являющихся функциями первого и второго инвариантов тензора деформаций.

Граничные условия при сборке определяются конструкцией металлических элементов ролика и осевым перемещением крышки 2. Во время эксплуатации гусеничной машины звенья свободной ветви контактируют с поверхностью резинового элемента, и граничные условия для решения задачи определяются конструкцией.

Механическое поведение резины описывается упругим потенциалом Муни-Ривлина [3, 4]:

$$W = c_{10}(\bar{J}_1 - 3) + c_{01}(\bar{J}_2 - 3) \quad (1)$$

где W – удельная энергия деформации; \bar{J}_1 и \bar{J}_2 – первый и второй инварианты тензора меры деформации; c_{10} , c_{01} – постоянные материала ($c_{10} = 0,425$ МПа, $c_{01} = 2,2 \cdot 10^{-7}$ МПа).

Удельная энергия деформации является критерием оценки прочности резинового элемента, а также его усталостной прочности.

Резиновый элемент поддерживающего ролика является телом вращения, в связи с этим решение задачи по определению напряженно-деформированного состояния после сборки, вызванного сжатием в осевом направлении, осуществляется в цилиндрической системе координат, рассматривается осесимметричная задача (рис. 2).

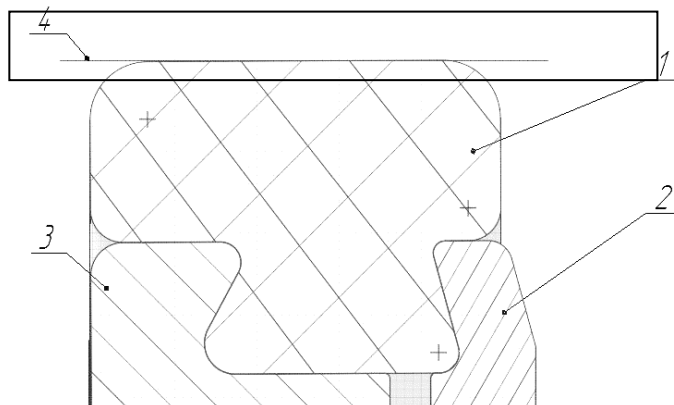


Рис. 2. Схема расчета удельной энергии деформации резинового элемента: 1 – резиновый элемент; 2 – крышка; 3 – корпус ролика; 4 – «трак»

При последующем нагружении задача рассматривается также в цилиндрической системе координат.

Положение точки в цилиндрической системе координат определяется:

- в недеформированном состоянии r, φ, z ;

- в деформированном состоянии $R = R(r, \varphi, z), \Theta = \Theta(r, \varphi, z), Z = Z(r, \varphi, z)$ [5].

При определении приращения энергии деформаций на последующих шагах деформирования необходимо учесть работу напряжений, которые возникли в теле на предыдущих шагах.

На рисунке 3 представлено распределение удельной энергии деформации в резиновом элементе после сборки. Максимальная ($1,098 \cdot 10^{-1}$ МДж/м³) удельная энергия деформации наблюдается в области I, в области II она несколько меньше ($1,033 \cdot 10^{-1}$ МДж/м³).

Расчет поддерживающего ролика на прочность выполняется на утроенную силу давления гусеничной цепи, при этом учитывают динамический характер нагрузки. Ось ролика рассчитывают на 150 кг дополнительной вертикальной нагрузки [2].

При вторичном нагружении (рис. 4) максимальная удельная энергия деформации составляет $1,255 \cdot 10^{-1}$ МДж/м³.

В результате расчета получены поля распределения компонентов тензоров деформаций, напряжений и удельной энергии деформации по объему резинового элемента.

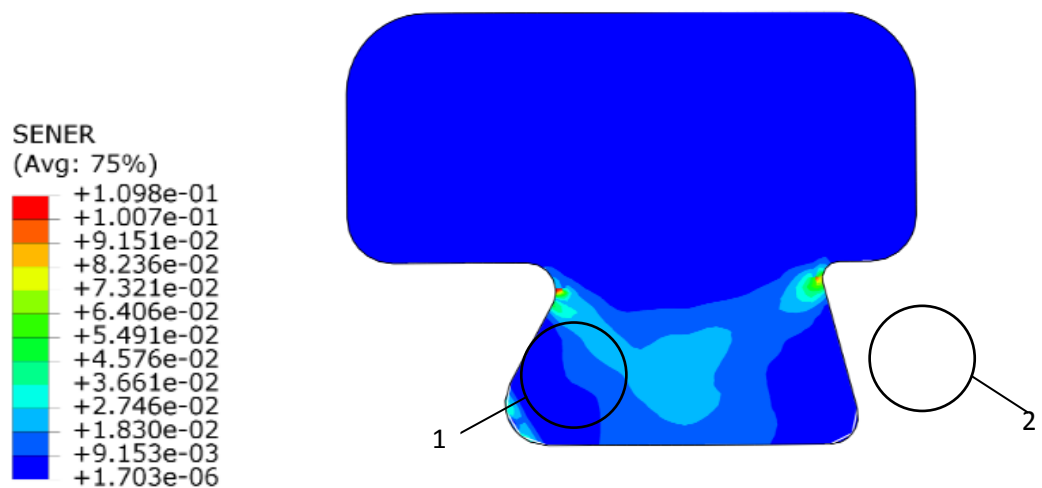


Рис. 3. Картина распределения удельной энергии деформации при сборке

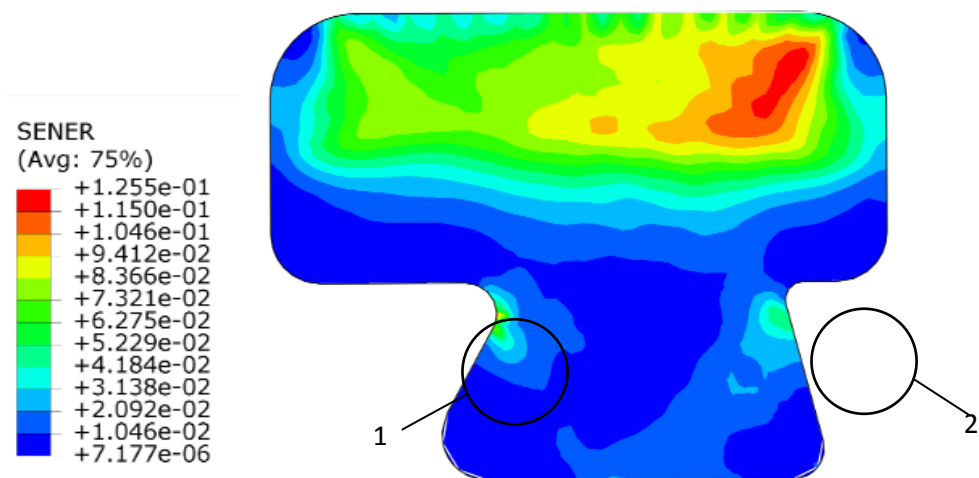


Рис. 4. Картина распределения удельной энергии деформации при вторичном нагружении

Максимальное значение наблюдается в верхней части резинового элемента. В областях 1 и 2 сохраняется концентрация удельной энергии.

В результате расчета также была определена радиальная жесткость конструкции (рисунок 5).

Для рассмотренной конструкции (см. рисунок 2) часть резинового элемента 1, расположенная между крышкой 2 и корпусом 3, при приложении нагрузок не деформируется, то есть нерационально используется материал упругого элемента. Кроме того, в крайних точках (см. позиции 1 и 2, рисунок 3) при установке резинового элемента в поддерживающий ролик возникает концентрация удельной энергии деформации и касательных напряжений, которые сохраняются и при вторичном нагружении. Именно в этих местах начинает разрушаться резиновый элемент в первую очередь.

Для рационального использования объема резинового элемента предложено привулканизировать его к поверхности поддерживающего

ролика. Для новой конструкции также были определены удельная энергия деформации (рисунок 6) и жёсткость (см. рисунок 5).

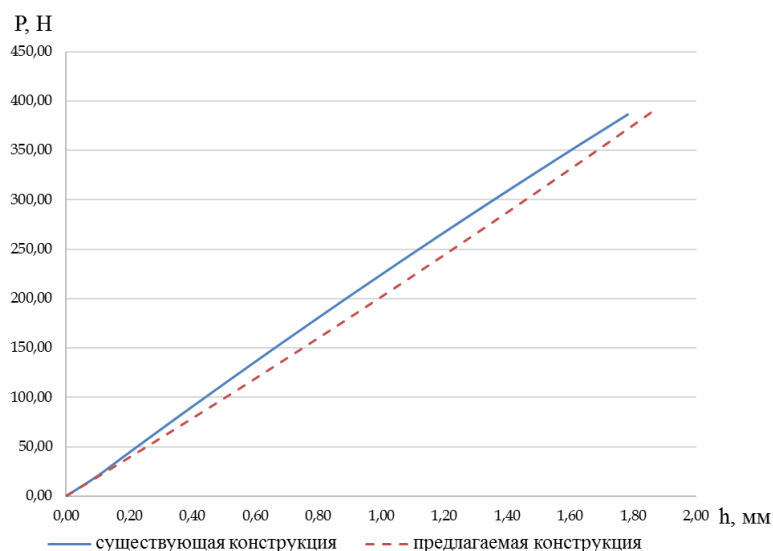


Рис. 5. Радиальная жесткость конструкции

Максимальное значение удельной энергии деформации составляет $8,257 \cdot 10^{-2}$ МДж/м³, что примерно в 1,5 раза меньше, чем при использовании старой конструкции.

Максимальное значение силы реакции составляет 393,1 Н при $h = 1,878$ мм.

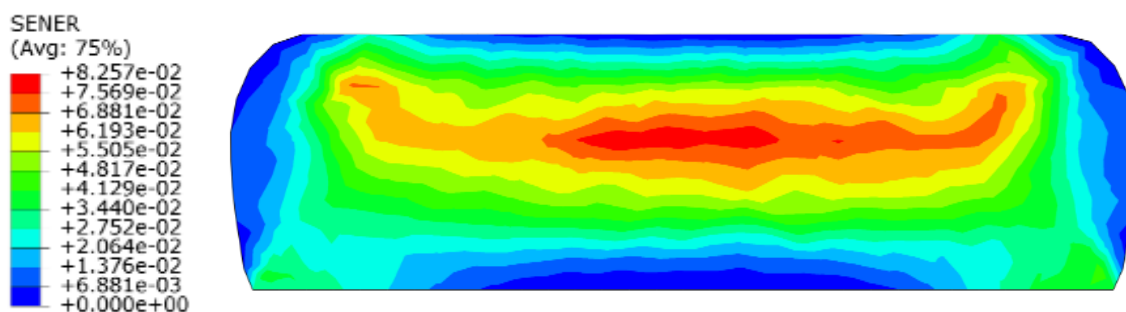


Рис. 6. Картина распределения удельной энергии деформации новой конструкции (деформированный вид)

Выводы

Для конструкции 1 (см. рисунок 2) максимальные значения удельной энергии деформации и касательных напряжений достигаются как при сборке, так и при вторичном нагружении в одних и тех же областях, т.е. на внутренних изгибах профиля резинового элемента в точках контакта с металлическими поверхностями поддерживающего ролика, следовательно, и начало усталостного разрушения для элементов данной конструкции будет наблюдаться в этих областях. Предложенная конструкция, обладая

примерно той же жесткостью, что и конструкция 1, имеет меньшую удельную энергию деформации (меньше в 1,5 раза) и меньший объем.

Список литературы

1. Шарипов, В.М. Конструирование и расчет тракторов / В.М. Шарипов // Учебник для студентов вузов. 2-е изд., перераб. и доп. - М.: Машиностроение, 2009. - 752 с.
2. Анилович, В.Я. Конструирование и расчет сельскохозяйственных тракторов / В.Я. Анилович, Ю.Т. Водолажченко // Издание 2-е, доп. М.: Машиностроение, 1976. 456 с.
3. Оден, Д.Т. Определение конечных деформаций упругих тел на основе конечных элементов / Д.Т. Оден, Д.Е. Кей // Расчет упругих конструкций с использованием ЭВМ. Т. 1. – СПб.: Судостроение, 1974. С. 63-68.
4. Лавендэл Э.Э. Расчет резинотехнических изделий/ Э.Э. Лавендэл - М.: Машиностроение, 1976. – 232 с.
5. Коростелев С.А. Определение напряженно-деформированного состояния резиновых элементов внутренней амортизации опорного катка гусеничного движителя / С.А. Коростелев // Известия Самарского научного центра Российской академии наук. – 2015. Т. 17, №2(4). - С. 793-798.

ПРИМЕНЕНИЕ ЛЕСОТРАНСПОРТНЫХ МАШИН С КОМБИНИРОВАННЫМ ТИПОМ ДВИЖИТЕЛЯ НА СЛАБОНЕСУЩИХ ПОЧВОГРУНТАХ

Ю.И. Мисуно, П.А. Протас

Белорусский государственный технологический университет

Аннотация. Для повышения эффективности освоения заболоченного лесосечного фонда могут применяться лесотранспортные машины с комбинированными колесно-гусеничными типами движителей. Однако такие движители имеют ряд достоинств и недостатков. В этой связи использование конкретных конструкций гусениц с их характеристиками требует учета эксплуатационных условий, лесоводственно-экологических требований и экономического обоснования. В данной работе рассмотрены конструктивные и эксплуатационные особенности колесных гусениц, даны их достоинства и недостатки и приведены некоторые рекомендации по применению комбинированных типов движителей.

Ключевые слова: съемные гусеницы, комбинированный движитель, проходимость, почвогрунт.

APPLICATION OF LOGGING FORWARDERS WITH COMBINED TYPE MOVER ON WEAKLY SOILS

Yu.I. Misuno, P.A. Protas

Belarusian State Technological University

Annotation. To improve the efficiency of the development of a swampy logging fund, forest vehicles with combined wheel-tracked types of movers can be used. However, such movers

have advantages and disadvantages. In this connection, the use of specific tracks designs with their characteristics requires consideration of operational conditions, environmental requirements and economic justification. In this paper, we consider structural and operational features of wheeled tracks, their advantages and disadvantages are given, and some recommendations on the use of combined types movers are given.

Keywords: bandtracks, combined type mover, flotation, soil

Введение. Значительные территории лесных площадей в Республике Беларусь расположены на труднодоступных участках, которые характеризуются повышенным переувлажнением почвогрунта и его слабой несущей способностью. Соответственно, не каждая техника может работать в таких условиях. И проблема заключается не только в проходимости машин по данным участкам, но и в необходимости обеспечения при проведении операций по заготовке и транспортировке лесоматериалов максимальной сохранности структуры и функций почвогрунта, так как от этого зависит дальнейшее лесовосстановление.

Современные лесотранспортные машины выполняются в основном на базе колесного или гусеничного шасси. Для работы на переувлажненных почвах рекомендуется применение гусеничных машин. Однако сегодня в лесной отрасли Республики Беларусь и за рубежом все большее распространение получают машины с колесным двигателем. В то же время исследования и практика лесозаготовок показывают, что весь лесосечный фонд освоить машинами с колесным двигателем сложно, так как в этом случае техника не обладает достаточной проходимостью на грунтах с низкой несущей способностью.

Для увеличения тягово-сцепных свойств и снижения удельного давления на почвогрунт на колесную технику стали устанавливать съемные гусеницы. В результате данный тип комбинированного (колесно-гусеничного) двигателя получил преимущества колесного и гусеничного типов двигателей. Положительный опыт применения лесных машин с комбинированным типом двигателя накоплен на лесозаготовительных предприятиях Финляндии, Швеции, стран Балтии, Российской Федерации и ряда других государств. Одним из преимуществ применения гусениц является то, что одна и та же машина в зависимости от условий эксплуатации может работать как с колесным, так и с колесно-гусеничным типом двигателя, что позволяет повысить загрузку оборудования и эффективность его использования.

Основная часть. Комбинированный двигатель представляет собой колесный двигатель с установленными на колесах тандемной тележки съемными гусеницами и/или моногусеницами на отдельных колесах (рис. 1). Конструкция данного двигателя позволяет увеличить устойчивость машины, коэффициент сцепления. Кроме того, увеличивается площадь контакта двигателя с поверхностью движения и, соответственно, уменьшается давление на почву. Все это позволяет расширить диапазон

условий эксплуатации колесной техники, в том числе и на слабонесущих почвогрунтах.



а)



б)

Рис. 1. Съемные гусеница (а) и моногусеница (б) для лесной техники производства Clark Tracks Ltd (Шотландия)

Использование съемных гусениц имеет свои преимущества и недостатки, которые представлены в табл. 1 [1].

Таблица 1

Преимущества и недостатки съемных гусениц

Преимущества	Недостатки
Эффективная и безопасная работа на склонах	Увеличение ширины машины; возможно повреждение деревьев и корневых систем
Увеличение тягово-сцепных свойств	Повреждение лесного почвогрунта при неправильном использовании гусениц
Улучшение проходимости	Повреждение лесных дорог и подъездных путей
Снижение износа и повреждения шин	Плохая посадка может привести к износу шин и повреждению машины
Повышенная маневренность машины благодаря усилению тяги	Дополнительный вес и сопротивление качению могут привести к увеличению расхода топлива и снижению маневренности
Соответствующее согласование тягового усилия с поверхностью движения может повысить эффективность движения и сэкономить расход топлива	Увеличение стоимости, хотя возможно компенсировать это, например, увеличением срока службы шин
Возможность работы одной машины в более широком диапазоне условий эксплуатации	Дополнительное время для монтажа/демонтажа гусениц при перебазировке
Много различных типов и спецификаций съемных гусениц для работы в различных условиях эксплуатации	Подходит не для каждого рабочего состояния – всегда требуется достижение компромисса между тягой, проходимостью, весом, эргономикой и эффективностью

Исходя из табл. 1, можно видеть, что получить максимально положительный эффект от применения колесных гусениц возможно в том случае, если произведен правильный подбор их по конструкции и размерам в зависимости от шин и условий работы, а также при их

правильном монтаже и эксплуатации. В противном случае применение колесных гусениц может дать отрицательный эффект.

Конструкция съемных гусениц представляет собой замкнутую сплошную ленту из шарнирно-соединенных звеньев (плиц). Гусеницы могут быть металлическими, резинометаллическими и резиновыми. Резиновые гусеницы получили меньшее распространение в связи с повышенным износом. Основные элементы съемной гусеницы показаны на рис. 2.

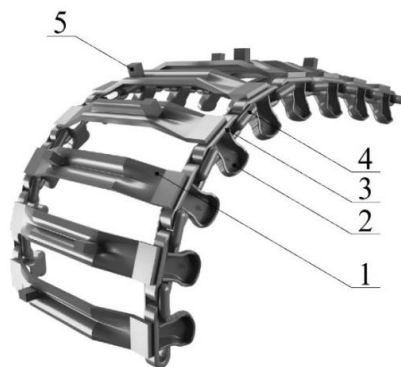


Рис. 2. Общий вид съемной гусеницы:

- 1 – плица, 2 – боковая опора, 3 – соединительный крюк, 4 – звено,
5 – грунтозацепы

Колесные гусеницы проектируются так, чтобы плицы 1 повторяли округлый изгиб профиля шины. Плицы, выполняемые из стали, прилегают по ширине к шине и соединяются друг с другом посредством соединительных звеньев 4 и крюков 3. Для увеличения тяги и сцепления на плицы дополнительно навариваются грунтозацепы 5. Для удержания гусеницы на шине в их конструкции предусмотрены боковые опоры 2. Кроме того, обеспечивается увеличение ширины гусеницы [1, 2].

Обычно применяются два основных типа конструкции колесных гусениц: с боковым соединением (рис. 3,а) и с боковыми опорами (рис. 3,б) [1].

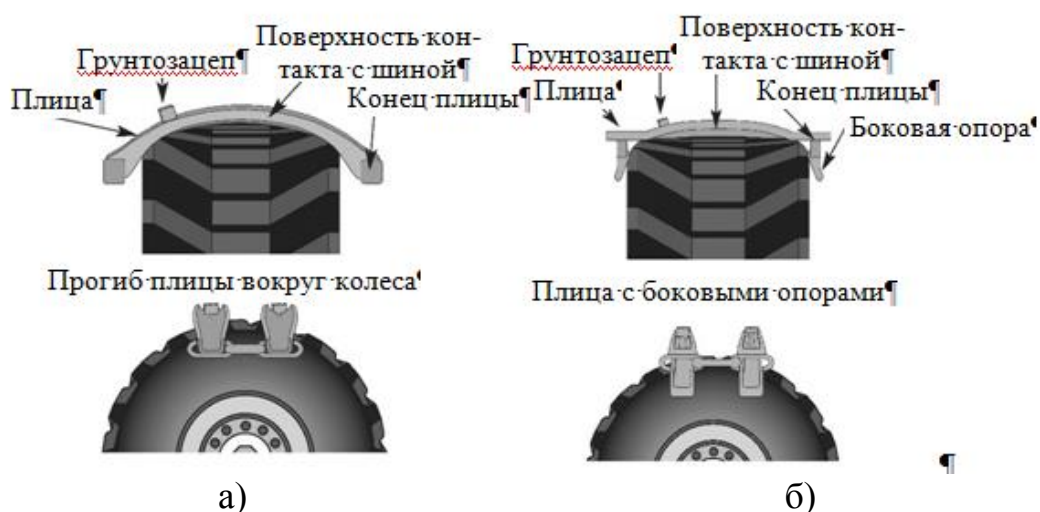


Рис. 3. Гусеницы без (а) и с боковыми опорами (б)

Гусеницы с боковым соединением лучше всего подходят для машин, которые осуществляют минимальное перемещение между участками по лесным дорогам, поскольку положение соединительных крюков может вызвать их повреждение. Однако такие гусеницы более легкие, чем гусеницы с боковыми опорами и обеспечивают хорошую тягу и проходимость.

Гусеницы с боковым соединением сравнительно просты по своей конструкции и дешевле, чем гусеницы с боковыми опорами. Они подходят для широкого круга лесных машин. Последние разработки включают в себя производство гусениц, значительно более широких, чем опорная поверхность шины, что позволяет снизить давление на грунт и повысить проходимость, но тогда на плицы и трансмиссию машины действует большая нагрузка [1].

На гусеницах с боковыми опорами соединительные звенья располагаются ближе к верхней крайней кромке шины (наружный радиус) и, следовательно, включают боковые опоры для удержания гусеницы на шине. Боковые опоры обеспечивают удобный способ увеличения ширины движителя, сохраняя при этом устойчивый контакт с боковой стенкой. Они также удерживают гусеницу на шине при воздействии боковых сил при повороте и движении по склонам, а также уменьшают деформацию грунта концами плиц и сопротивление качению.

Плицы должны идеально следовать изогнутому профилю колеса, чтобы уменьшить нагрузку на трансмиссию. Основными геометрическими параметрами съемных гусениц являются размеры плиц, расстояние между их центрами, высота и количество грунтозацепов. На одной гусенице могут устанавливаться одинаковые или разные по форме и размерам плицы, в зависимости от типа почвогрунтов, на которых планируется эксплуатация машины.

Производители выпускают гусеницы с различным шагом (расстоянием между плицами), который должен согласовываться с расстоянием между выступами протектора шины. Применяются гусеницы с шагом 165, 190, 200, 205, 210, 225 мм, от которого существенно зависит проходимость машин. По мере увеличения расстояния между плицами также увеличивается размер соединительного звена, как показано на рис. 4. Ширина плицы составляет 50–125 мм. Важным показателем является отношение ширины плицы к шагу, которое для зарубежных гусениц колеблется в пределах 0,25–0,78. По данному показателю производится подбор гусениц в зависимости от почвенно-грунтовых условий, при которых планируется эксплуатация лесной машины, так как от него зависит не только проходимость, но и вес и стоимость гусеничной системы. Для освоения лесосечного фонда, расположенного на почвогрунтах с низкой несущей способностью, рекомендуется применять гусеницы с отношением 0,6–0,7.

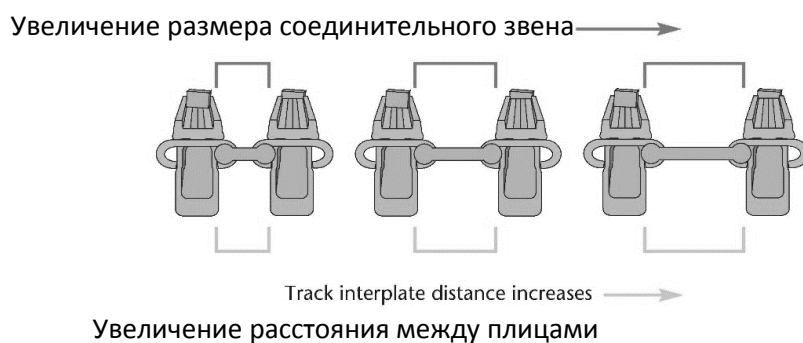


Рис. 4. Расстояние между плитами

Съемные гусеницы предлагают самые разные эксплуатационные преимущества, например, узкая, широко расставленная трековая плита будет обеспечивать хорошее сцепление, но незначительно снижать давление на почвогрунт, в то время как широкий профиль плиты с узким интервалом между ними существенно снижает давление, но имеет худшие показатели по сцеплению. При этом невозможно сделать конкретные рекомендации исходя лишь из показателей сцепления и тяги для конкретной машины, так как рельеф местности и почвенно-грунтовые условия значительно различаются [1].

При эксплуатации гусениц на колесах балансирной тележки лесотранспортных машин стрела прогиба ленты должна составлять не более 45–50 мм под действием собственного веса. После 2000–3000 часов работы, вследствие износа и растяжения соединительных звеньев и изнашивания протектора шин, требуется уменьшить длину ленты путем удаления звеньев. Обязательным условием предотвращения интенсивного износа боковых поверхностей шин является поддержание в них необходимого давления.

Ряд производителей (Clark Tracks Ltd, Шотландия; Olofsfors, Швеция; Rewag Group, Австрия и др.) выпускают съемные гусеницы с разнообразными размерными и эксплуатационными характеристиками, которые позволяют обеспечить движение лесотранспортных машин по участкам с различными почвенно-грунтовыми и рельефными условиями. Учитывая широкий ассортимент производимых съемных гусениц, необходимо основательно подойти к выбору данного вспомогательного тягового средства. Несоответствующий выбор съемных гусениц может отрицательно сказаться на состоянии лесного почвогрунта и режиме работы машины и оператора.

Показатели эффективности работы комбинированного движителя. При выборе и оценке работы съемных гусениц для лесотранспортных машин необходимо ориентироваться на обеспечение следующих требований:

- проходимость лесотранспортных машин в заданных условиях;
- минимизация негативного влияния на лесной почвогрунт;
- экономическая целесообразность.

Показатель проходимости лесотранспортных машин с комбинированным типом движителя можно оценить через условие движения транспортной системы по сцеплению опорной поверхностью и сопротивлению движения.

Как показывают результаты исследований, при движении машин с колесным и комбинированным типами движителя на почвогрунтах с несущей способностью в пределах 50–70 кПа наблюдается снижение тягово-сцепных свойств сравниваемых машин. Так, коэффициенты сопротивления движению и сцепления форвардера в зависимости от типа местности показаны в табл. 2 [3, 4].

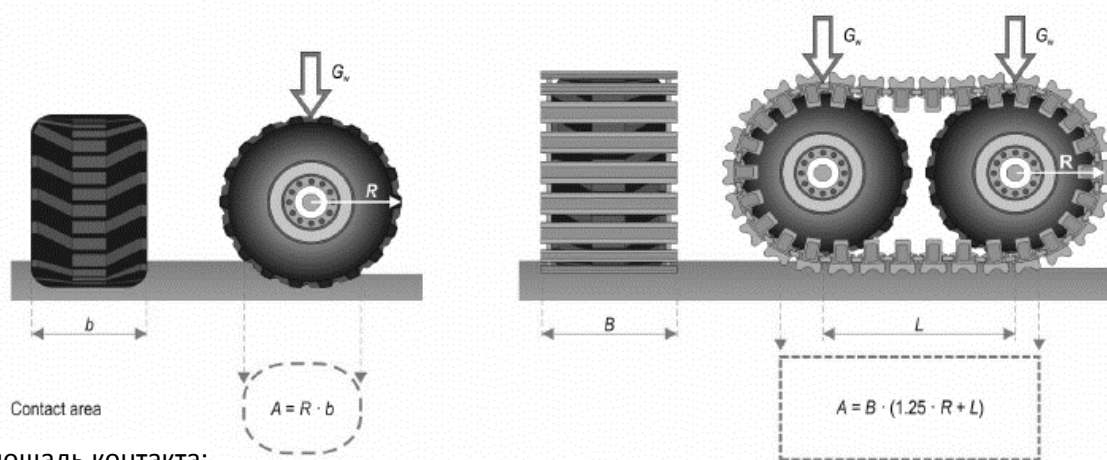
Таблица 2

Коэффициенты сопротивления движению и сцепления форвардера

Тип движителя	I тип		II тип		III тип		IV тип	
	f	φ	f	φ	f	φ	f	φ
Колесный	0,09	0,47	0,15	0,34	0,24	0,28	0,26	0,26
Комбинированный	0,2	0,56	0,23	0,38	0,25	0,35	0,27	0,32

Соответствие экологическим требованиям можно проверить через определение давления движителя на почвогрунт.

Съемные гусеницы значительно увеличивают общий вес машины, но из-за увеличения площади поверхности машины (рис. 5) давление на почвогрунт может быть уменьшено [5].



Площадь контакта:

Рис. 5. Площадь контакта колесного и комбинированного движителя с почвогрунтом

Экономическую эффективность использования съемных гусениц можно оценивать путем сравнения затрат на расход топлива и износ шин для машин с гусеницами и без, а также повышением производительности работы машин.

Заключение. В результате проведенного анализа существующих конструкций съемных колесных гусениц, их эксплуатационных характеристик, достоинств и преимуществ в различных условиях применения предложен ряд рекомендаций по их выбору и использованию. Однако данные рекомендации носят обобщенный характер ввиду

множества влияющих факторов, которые изменяются в широких диапазонах. Для большей детализации и конкретизации по выбору и использованию съемных гусениц необходимо проведение экспериментальных исследований работы лесотранспортных машин с комбинированным типом двигателя на слабонесущих почвогрунтах.

Применение гусениц с оптимальным сочетанием параметров для конкретных эксплуатационных условий позволит снизить негативное воздействие на лесные почвогрунты с получением максимального экономического эффекта.

Список литературы

1. Ireland, D. Traction aids in forestry / D. Ireland // Forestry Commission. 2006. ([https://www.forestry.gov.uk/pdf/fctn013.pdf/\\$FILE/fctn013.pdf](https://www.forestry.gov.uk/pdf/fctn013.pdf/$FILE/fctn013.pdf)).

2. Palaniappan, N.R. Forest Machine Track-Soil Interaction: Master of Science Thesis: MMK 2013:31 MKN 089 / Natchammai Revathi Palaniappan. Stockholm. 2013. 73 p.

3. Пищов, С.Н. Применение двигателя комбинированного типа для повышения тягово-сцепных свойств лесных погрузочно-транспортных машин: дис. ... канд. техн. наук: 05.21.01 / С.Н. Пищов. Минск, 2008. 156 с.

4. Протас, П. А. Применение форвардеров с комбинированным типом двигателя на труднодоступных участках лесфонда / П. А. Протас, С. Н. Пищов, Ю. И. Мисуно // Материалы, оборудование и ресурсосберегающие технологии: материалы международной научно-технической конференции, Могилев, 16–17 апреля 2015 г. / ред.: И. С. Сазонов [и др.]. Могилев: Белорусско-Российский университет, 2015. С. 170–171.

5. Poršinsky, T. Ecoefficient Timber Forwarding on Lowland Soft Soils / T. Poršinsky, T. Pentek, A. Bosner, I. Stankić // Global Perspectives on Sustainable Forest Management, Dr. Dr. Clement A. Okia (Ed). ISBN: 978-953-51-0569-5. Croatia: InTech. 2012. 275-288 p.

УДК 621.43

ОБЗОР МЕТОДОВ ПОВЫШЕНИЯ НАДЁЖНОСТИ ДВС

С.С. Митин, П.В. Тихомиров

Брянский государственный инженерно-технологический университет

Аннотация: Рассматриваются вопросы повышения двигателя внутреннего сгорания, путём соблюдения правил эксплуатации и применения последних достижений науки.

Ключевые слова: Двигатель внутреннего сгорания, эксплуатация, надёжность, автомобиль.

REVIEW OF METHODS INCREASING THE RELIABILITY OF ENGINE

S.S. Mitin, P.V. Tikhomirov

Bryansk state engineering-technological University

Annotation: The issues of increasing the internal combustion engine are considered, by observing the principles of exploitation and applying the latest scientific achievements.

Keywords: Internal combustion engine, operation, reliability, car.

Главная особенность любого двигателя внутреннего сгорания состоит в том, что топливо воспламеняется непосредственно внутри его рабочей камеры, а не в дополнительных внешних носителях. В процессе работы химическая и тепловая энергия от сгорания топлива преобразуется в механическую работу. Принцип работы ДВС основан на физическом эффекте теплового расширения газов, которое образуется в процессе сгорания топливно-воздушной смеси под давлением внутри цилиндров двигателя.

Проблема повышения качества двигателей внутреннего сгорания (ДВС) актуальна и сегодня. Одним из показателей качества работы двигателя является его надёжность, включающая такие показатели, как безотказность, долговечность и ремонтпригодность. Безотказность работы двигателя зависит от сохранения работоспособности его деталей и, в частности, от работоспособности поршней, самых теплонагруженных деталей камеры сгорания.

Современные двигатели гораздо более надёжны, чем те, которые производились, например, 20 лет назад. В них не надо ничего регулировать, что-то менять – они работают без поломок как минимум до окончания срока гарантии.

Но есть нюанс – сегодня срок службы всего автомобиля стал значительно меньше, чем был ранее. Прошли те времена, когда машину покупали «на всю жизнь». Сегодня сложилась тенденция: люди хотят ездить на новой модели машины, поэтому автомобили меняются в среднем через 3-5 лет.

Ресурс двигателя - это срок эксплуатации, при котором он работает без сбоев и не требует привлечения мастера из служб сервиса. Этот период продолжается, пока не возникнет необходимость проведения капитального ремонта автомобиля. Критерием неисправности двигателя может стать появление характерного стука, снижение его мощности, значительное увеличение расхода топлива и масла. Наличие этих признаков показывает, что двигателю необходим капитальный ремонт.

Двигатель любого автомобиля будет длительное время обладать своими ходовыми качествами лишь в случае качественного и грамотного ухода за ним. Для того, чтобы продлить ресурс двигателя, нужно соблюдать ряд простейших правил:

- оптимальный вариант обкатки;
- применять топливо, масло и антифриз, только рекомендуемые заводом-изготовителем[1];
- следить за состоянием воздушного фильтра;
- не допускать нештатных режимов работы двигателя;

- своевременно проходить ТО автомобиля;
- использовать качественное топливо.

Существуют два основных типа двигателя внутреннего сгорания: дизельный и бензиновый. Они кардинально отличаются между собой с конструктивной и технической точки зрения. Среди бензиновых ДВС наибольшим ресурсом и надёжностью отличаются четырёхтактные силовые агрегаты. Они отлично переносят нагрузки и при должном уходе способны проработать длительный интервал времени. Некоторые удачные модели могут без капитального ремонта «пробежать» 500 тысяч километров.

Наибольший ресурс имеет дизельный двигатель. Он изготовлен из прочных и долговечных материалов, способных выдерживать серьёзные нагрузки. Низкие рабочие обороты, не превышающие 1,5 тысячи оборотов в мин.

Срок работы двигателя зависит прежде всего от условий эксплуатации и своевременности обслуживания. Очень важно использовать качественные масла и проводить их замену своевременно [2, 3, 4].

Но есть ещё один способ продления жизни двигателю – это применение присадок в моторное масло. Без особых знаний и навыков типичный автовладелец может продлить срок службы ДВС своего автомобиля, при правильной эксплуатации, как минимум в 2 раза [5].

Под термином "добавка" подразумевается продукт различной природы и состава, как правило, неорганический. При использовании добавок масло не меняет свои свойства. Оно служит лишь своеобразным "проводником" добавок к местам повышенного трения и износа. Взаимодействуя с деталями, они создают пленку или слой. Сегодня в свободной продаже находится как минимум десяток добавок с разными принципами взаимодействия с металлами. Во всем мире официально описано и существует около 80 разнообразных добавок, которые строгой классификации не поддаются. В России особое распространение получили добавки, приготовленные на основе серпентиновых минералов [6].

Таким образом, применение присадок в моторное масло может существенно повысить срок службы двигателя, однако для выработки рекомендаций по их применению необходимо проведение исследований действия данных присадок.

Список литературы

1. Современные требования к моторным маслам [Электронный ресурс].- Режим доступа URL: <http://mirsmazok.ru/press/924.html> – Загл. с экрана.
2. Липунов К.В., Сиваков В.В., Тихомиров П.В. Повышение эффективности использования технических масел // Актуальные направления научных исследований XXI века: теория и практика. 2015. Т. 3. № 5-3 (16-3). С. 51-54.

3. Липунов К.В., Сиваков В.В. Контроль состояния масла с помощью диагностической системы // Актуальные направления научных исследований XXI века: теория и практика. 2015. Т. 3. №9-2(20-2). С. 47-51.

4. Сиваков В.В., Липунов К.В. Повышение эффективности контроля состояния масла в автомобиле // Новые материалы и технологии в машиностроении. 2015. № 22. С. 63-66.

5. Митин С.С., Лемешева Е.В., Тихомиров П.В. Анализ влияния триботехнического состава «СУПРОТЕК» на восстановление работоспособности двигателей внутреннего сгорания // Альтернативные источники энергии в транспортно-технологическом комплексе: проблемы и перспективы рационального использования. – 2015. – Т. 2. № 1. – С. 325-327.

6. Балабанов И.Б. Автомобильные присадки и добавки [Электронный ресурс].- Режим доступа URL:http://www.e-reading.club/bookreader.php/1028549/Bolgov_-Avtomobilnye_prisadki_i_dobavki.html – Загл. с экрана.

УДК 631.313.6

УВЕЛИЧЕНИЕ РЕСУРСА ДИСКОВОЙ БОРОНЫ

С.И. Нищакон, С.С. Грядунон

ФГБОУ ВО «Брянский государственный инженерно-технологический университет», г. Брянск

Аннотация: Универсальное орудие, предназначенное для основной и предпосевной обработки почвы — дисковая борона — имеет довольно широкое распространение среди аграриев, работающих по различным технологиям обработки почвы. Для всех этих видов обработки применяются соответствующие типы орудий, которые отличаются друг от друга по ряду параметров: диаметр диска, его форма, тип крепления к несущей раме и их тип расположения.

Легкие дисковые бороны иначе называют лушильниками, они имеют небольшой вес и небольшой диаметр дисков и работают на глубину до 7 см. Средние (иначе — короткие дисковые бороны, или дискаторы) снабжены средних размеров дисками и работают на глубину до 12 см. А тяжелые — дисковые плуги — могут заглубляться на 12–16 см и имеют диски больших диаметров.

Ключевые слова: Дисковая борона, лушильник, дискатор, дисковый плуг, дискование, наплавка, угол атаки.

INCREASE THE RESOURCES OF THE DISC HARROW

S.I. Nischkov, S.S. Gryadunov

FGBOU. VO "Bryansk Engineering and Tehnology University" t.Bryansk

Annotation: Auniversal implement intended for basic and preseeding tillage - a disc harrow - is a quite common among farmers working on varios technologies for tillage. For all these types of processing the appropriate types of tools are used, which differ from each other in a number of parametets: the diameter of disc,its shape, the type of attachment to the support frame and their type of location.

Light disc harrows are also called lancers,they have a smal weight and a small diameter of the discs and work at a depth of up to 7 cm. Medium (otherwise shrt disc harrows or discs)

are medium- sized discs and operate to a depth of up to 12 cm. Disc plows - can be buried 12-16 cm and have large diameter discs.

Keywords: disc-harrow, disc plow, dixer, lushchilnik, disc, surfacing, angle of attack.

Цель работы – повышение ресурса работы дисковой бороны за счет применения различных средств и методов упрочнения рабочих органов.

В современных дисковых почвообрабатывающих машинах применяют диски с постоянной кривизной во всех точках их рабочей поверхности, т. е. сферические сегменты (рисунок 1).

Обычно у сферических дисков осуществляют наружную заточку лезвия со стороны выпуклой поверхности диска. Диски с внутренней заточкой (со стороны вогнутой поверхности) применяют лишь на некоторых дисковых боронах, предназначенных для работы на твердых почвах.

Диски работают в абразивной почвенной среде и подвергаются интенсивному изнашиванию, изменяя свою форму и размеры. Почва представляет собой трехфазную дисперсную среду, состоящую из твердых, жидких и газообразных частиц, раздробленных и перемешанных между собой. В почве содержатся также растительные остатки (корни и стебли растений) и живые организмы растительного и животного происхождения [1]. Основными агентами износа дисковых рабочих органов бороны являются твердые минеральные частицы кварца и гранита, составляющие примерно 36,6-70,8% почвы. Затем по степени распространения идут полевой шпат, слюда и другие минералы.

Степень истирающей способности зависит главным образом от гранулометрического состава почвы: она больше у песчаных и меньше у глинистых почв. Наибольшая интенсивность изнашивания дисковых рабочих органов по массе (130-225 г/га) наблюдается на песчаных почвах с большим количеством каменистых включений. При дисковании песчаных и супесчаных почв без каменистых включений интенсивность изнашивания дисковых рабочих органов колеблется в пределах 80-130 г/га. Скорость изнашивания дисковых рабочих органов на глинистых почвах в 5-6 раз ниже, чем на песчаных и супесчаных. Большое влияние на интенсивность изнашивания оказывает твердость и влажность почвы. При снижении влажности повышается твердость почвы и наоборот. При увеличении влажности почв с 4 до 12 процентов их твердость снижалась в 6-10 раз [2]. Допустимый износ одного и того же диска, а следовательно, и его ресурс будет зависеть от влажности обрабатываемых почв. На сухих почвах он будет значительно меньше, чем на влажных почвах.

Для дисковых орудий применяют высокоуглеродистую, легированную сталь. Обычно это сталь 65Г и 70Г. Твердость рабочей зоны



Рис. 1. Виды дисковых орудий

дисков после термической обработки составляет HRC 35-45 с углом заточки 37° при толщине лезвия 0,3-0,5 мм [3]. Однако, несмотря на безошибочность методов производств и термической обработки, ресурс их недостаточен.

Средняя наработка на отказ составляет около 100 часов, в связи с чем их приходится часто заменять или ремонтировать.

Затупившиеся диски борон затачивают на установке для заточки дисковых ножей, на приспособлении к абразивно-шлифовальному станку или протачивают резцом на токарном станке. Протачивают диски с выпуклой стороны резцом с пластинкой из твердого сплава T15K6, создавая угол заточки 37° при толщине лезвия диска 0,3 ... 0,5 мм. Квадратное отверстие в дисках при износах скругляется, и около него появляются трещины.

Восстанавливают отверстие электросваркой с последующей обработкой или приваривают на диск накладку с нормальным размером отверстия. На время сварки на диск следует накладывать мокрый асбест или раствор глины. Для уменьшения износа отверстий и смятия граней валов на каждую батарею луцильника или дисковой бороны ставят компенсирующую упругую шайбу. В собранном подшипниковом комплекте батарей втулка должна прокручиваться рычагом длиной 330 мм с усилием не более 40 Н. Осевой зазор в подшипниках допускается не более 0,5 мм. В собранном дисковом орудии при проверке на контрольной плите просвет дисков и их осевое биение по диаметру допускается не более 4 мм. Чистики устанавливают на расстоянии 2 ... 4 мм от дисков.

Чтобы избежать появления дополнительных дефектов при ремонте, предлагается производить упрочнение новых дисков путём наплавки на основной металл слоя с определенной толщиной более износостойкого и более дорогостоящего материала. Упрочняющая наплавка защищает детали от различных видов износа, придавая поверхности детали специфические свойства.

Рабочую зону диска с вогнутой стороны наплавляют твердым сплавом толщиной 0,4-0,6 мм и шириной 20-25 мм. Ширина наплавного слоя на лезвиях дисков должна быть равна половине разности нормального и предельного диаметров диска. Наплавка может производиться как сплошную, так и отдельными участками, и даже под углом к режущей кромке.

Применение наплавки позволяет значительно повысить износостойкость лезвия диска – оно становится самозатачивающимся, благодаря чему срок службы таких дисков увеличивается в 6-8 раз по сравнению с закаленными.

Для деталей, работающих в тяжелых условиях, необходима наплавка буферного слоя аустенитными электродами типа ОК 67.XX. Дальнейшая поверхностная наплавка после этого производится одним из электродов представленных в таблице 1.

Таблица 1

Сварочные материалы для наплавки

Тип сплава	SMAW	FCAW
13Mn	OK 86.08	OK Tubrodur 15.60
13Mn4Cr3Ni	OK 86.20	
14Mn3Ni	OK 86.28	OK Tubrodur 15.65
14Mn18Cr	OK 86.30	

Эти материалы предназначены для наплавки наиболее часто встречающихся аустенитно-марганцовистых сталей [4].

Для повышения твердости и износостойкости рабочих поверхностей изношенных и новых деталей из марганцовистой стали применяются наплавочные электроды, легированные хромом (таблица 2).

Таблица 2

Сварочные материалы для износостойкой наплавки

HRC	SMAW	FCAW	GMAW
55-60	OK 84.58	OK Tubrodur 15.52	OK Autrod 13.91
60-63	OK 84.78	OK Tubrodur 14.70	
До 62 (наплавку осуществлять в 1 слой)	OK 84.84	OK Tubrodur 15.80	

Упрочняющая наплавка применяется как при ремонте изношенных деталей, так и при изготовлении новых деталей. Требуемые свойства деталей получают за счет нанесения на их поверхность слоя металла, который обеспечивает хорошее сопротивление износу.

Повышенная твердость не всегда подразумевает хорошее сопротивление износу и увеличение срока службы изделия. Число наплавленных слоев также может сказываться на уровне твердости и значительно влиять на способность сопротивляться износу.

Диски изготавливают из закаленных сталей, поэтому при наплавке их рекомендуется предварительно нагревать до температуры 350-400°C. Износостойкое покрытие наносится со стороны выгнутой поверхности на ширине 20-30 мм от края. Наплавка ведется электродами ОК 84.78, ОК 83.50 или ОК 83.65. Сварка осуществляется с поперечными колебаниями электрода.

Накладываемые слои должны быть по возможности тонкими и гладкими.

После наплавки рекомендуется медленное охлаждение.

Сварочные материалы:

ОК 84.78 - для работы в условиях умеренной влажности;

ОК 84.58 - для работы в условиях умеренной влажности;

ОК 83.65 - для работы в сухих условиях;

ОК 83.50 - для работы в сухих условиях [4].

Список литературы

1. Кушнарев А.С. Механико-технологические основы обработки почвы / А.С. Кушнарев, В.И. Кочев. – К.: Урожай, 1989. – 144 с.
2. Лехман С.Д. Исследование процесса абразивного изнашивания рабочих органов почвообрабатывающих машин в связи с механическим и химическим действием рабочей среды / С.Д. Лехман // Автореферат диссертации канд. техн. наук. – Киев: Украинская СХА, 1969. – 19 с.
3. Кожуро, Л.М. Технология сельскохозяйственного машиностроения [Электронный ресурс]: курс лекций / Л.М. Кожуро. – Минск, 2005. – 414 с. URL: <http://www.batu.edu.by/publication/tekhnologiya-selskokhozyaistvennogo-mashinostroeniya-kurslektiil-m-kozhuro>
4. Сварка и наплавка. Пособие по выбору наплавочных материалов ESAB [Электронный ресурс]: URL <http://www.uniprofit.ru/spravka/catalogi/sn.pdf>

ПРОБЛЕМАТИКА КОМПЛЕКТОВАНИЯ МАШИННО-ТРАКТОРНЫХ АГРЕГАТОВ В УСЛОВИЯХ РЕАЛЬНОЙ ЭКСПЛУАТАЦИИ

Р.И. Орлов, Ю.А. Шапошников

*Алтайский государственный технический университет
им. И.И. Ползунова*

Аннотация: В статье изложены: анализ комплектования машинно-тракторных агрегатов, основные параметры проектирования и расчета сельскохозяйственных машин, методика и практика комплектования машинно-тракторных агрегатов, мероприятия по формированию машинно-тракторных парков сельскохозяйственной техникой.

Ключевые слова: машинно-тракторный агрегат, машиноиспытательная станция, сельхозпредприятие, трактор, тяговое усилие, сельхозорудие, природно-климатические условия, сельхозмашиностроение

PROBLEMATICS OF MACHINE-TRACTOR UNITS UNITS UNDER CONDITIONS OF REAL OPERATION

R. I. Orlov, Yu. A. Shaposhnikov

Altai State Technical University named after I. I. Polzunova

Annotation: The article contains: analysis of the acquisition of machine-tractor aggregates, the main parameters of designing and calculating agricultural machines, the methodology and practice of completing machine and tractor units, measures for the formation of tractors with agricultural machinery.

Keywords: machine-tractor unit, machine testing station, agricultural enterprise, tractor, tractive effort, farming, natural and climatic conditions, agricultural machinery construction

Ранее в нашей стране существовала четкая система комплектования машинно-тракторных агрегатов (МТА), в которой сначала проектировался трактор, а затем набор технологических машин и орудий для совместной с ним эксплуатации [5, 6, 7, 16, 17]. А развитая система машиноиспытательных станций (МИС) позволяла провести всесторонние испытания МТА в разных природно-климатических условиях и осуществить необходимые доработки изделий на стадии запуска в серийное производство [16, 19].

В результате сельхозпредприятия получали трактор с комплектом орудий и машин, адаптированных для эффективной работы в конкретных условиях [5, 6, 19, 20]. Например, почвы в Западной Сибири значительно тяжелее почв Черноземья или Северного Кавказа, соответственно, орудия будут испытывать большее тяговое сопротивление [1, 17, 18].

Существовало правило, в инструкциях по эксплуатации тракторов, размещать точный перечень марок машин и орудий для агрегатирования с трактором [5, 20, 22].

Недостатком такой системы считается, что «первичность» трактора на стадии проектирования вносила ряд ограничений для конструкторов сельскохозяйственных орудий, не позволяя им реализовать некоторые прогрессивные идеи и тем самым тормозя развитие сельхозмашиностроения [4].

В настоящий момент сложилась совершенно другая ситуация. Ни трактор, ни сельхозмашина не являются первичными, отчасти они проектируются независимо друг от друга [2, 4, 18, 24].

При проектировании трактора главным параметром является тяговое усилие, развиваемое трактором, другими словами, тяговый класс. Проводятся расчеты тяговых, мощностных и топливно-экономических показателей работы трактора при выполнении разных технологических операций на разных агрофонах [23].

На этапе инженерных расчетов сельскохозяйственных машин и орудий учитывается тяговый класс трактора, с которым предполагается их использование [4, 6, 16, 19]. Но далеко не всегда орудия создаются для работы с конкретной маркой энергосредства. Это в первую очередь связано с крайне разномарочным составом тракторного парка в нашей стране и сложностями кооперации между тракторными заводами и предприятиями сельхозмашиностроения [9, 18]. Более того, в настоящий момент значительную часть парка техники составляют импортные машины, в том числе импортные, собранные внутри страны. О составе тракторного парка отчасти можно судить по структуре рынка тракторов, продаваемых в России (рисунок 1) [10].



Рис. 1. Состав рынка сельскохозяйственных тракторов, сложившийся на сегодняшний день

Как следствие, в инструкциях по эксплуатации многих марок современных тракторов, широко используемых в нашей стране, не присутствует перечень марок машин, предназначенных для агрегатирования с ними [11–15]. Хотя в ряде случаев марки сельхозорудий указываются [3, 21].

В случае отсутствия точной информации о марках агрегируемых сельхозорудий, взамен предлагается методика выбора сельскохозяйственных орудий и комплектования агрегата. Как правило, указывается, что трактор предназначен для работы с определенным средним тяговым сопротивлением. Упоминается, что ширина захвата и глубина обработки зависят от удельного сопротивления, которое возрастает с увеличением твердости почвы, и что при работе на более легкой почве возможно увеличение ширины захвата. Также говорится о необходимости грамотного выбора скоростного режима работы и передач трансмиссии. Рекомендации обращают внимание на то, что с повышением скорости увеличивается тяговое сопротивление орудий, а реализация тяговых возможностей трактора падает. При этом формулировки носят общий характер, без указания каких-то конкретных значений [11–15].

Для сравнения, в инструкции к трактору К-701 четко говорится о том, что при обработке почвы следует использовать передачи трансмиссии II и III диапазонов [22].

Современные методики комплектования МТА, приводимые в инструкциях по эксплуатации, рекомендуют покупателям самостоятельно проводить необходимые расчеты, в частности тягового сопротивления орудий, либо основывать выбор сельхозорудий на опытных данных. Под опытными данными подразумевается информация, полученная из протоколов испытаний сельхозтехники, проведенных на МИС или самостоятельно сельхозпредприятиями [11–15].

В то же время рекомендации обращают внимание, что расчеты основаны на усредненных данных, поэтому не позволяют полностью учесть все внешние факторы, оказывающие воздействие на МТА во время его работы, в тех или иных природно-климатических условиях. Поэтому нет гарантии достоверности результатов и грамотного комплектования агрегата на их основе [11–15]. Более того, сегодня далеко не все сельхозпредприятия имеют в своих штатах инженерно-технических работников или других специалистов, способных выполнять элементарные инженерные расчеты [2]. Соответственно, расчетный метод подбора машин не всегда может быть эффективным, а в ряде случаев является неосуществимым.

Использование опытной методики тоже далеко не всегда возможно, потому что предприятия зачастую не располагают необходимыми материальными средствами и, как правило, не имеют специальной аппаратуры для проведения полевых испытательных мероприятий [2].

Таким образом, остается обращаться за информацией, полученной при испытаниях на МИС.

Однако в последние годы была сокращена система МИС, значительно уменьшилась программа государственных испытаний. Как следствие, многие агрегаты не прошли испытания и оценку во всех природно-климатических условиях нашей большой страны, но поступают на рынок сельхозтехники для коммерческой реализации по всей стране. Естественно, что такое орудие может демонстрировать низкую эффективность работы в ряде районов.

Также следует учесть, что информация о результатах испытаний на МИС формируется в отчетах о периодических и приемочных испытаниях. Последние наиболее полны и информативны, но на стадии запуска изделия в производство являются закрытыми для общего пользования, и на деле полная информация о результатах испытаний и позже труднодоступна для всех желающих. В интернете в электронной форме публикуются данные не обо всех машинах, испытанных МИС, и не в полном объеме [17, 18, 24].

В результате складывается ситуация, когда сельхозпроизводителям приходится самостоятельно, исходя из приблизительных расчетов и на основании неполной информации о характеристиках сельхозмашин, формировать состав МТА, что может стать причиной комплектования парка техники предприятия низкоэффективными агрегатами. Особенно вероятно возникновение подобной ситуации на малых предприятиях и в фермерских хозяйствах, не располагающих достаточным количеством квалифицированных специалистов и обладающих ограниченным доступом к информационным ресурсам.

В случае неправильного комплектования агрегата велика вероятность загрузки трактора увеличенной или уменьшенной нагрузкой относительно оптимальных значений, что приводит к снижению производительности агрегата и его технико-экономических показателей. На рисунке 2 приведен

график зависимости степени изменения удельного расхода топлива от степени развиваемой мощности [8].

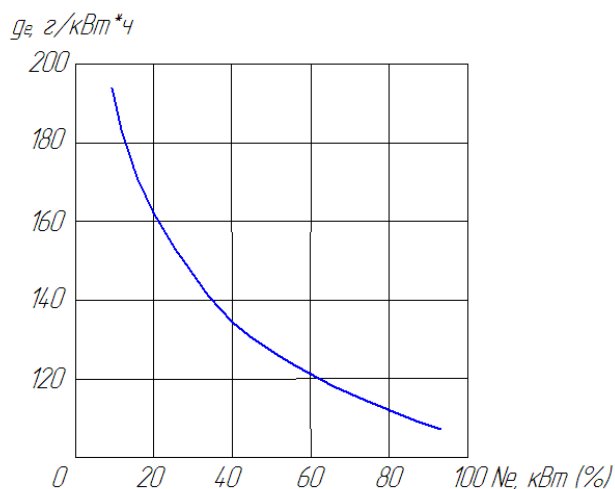


Рис. 2. График зависимости степени изменения удельного расхода топлива от степени развиваемой мощности

В целом, при изменении загрузки двигателя на 12% относительно оптимальной, себестоимость использования трактора повышается на 16% [6]. По этой причине напрашивается необходимость внесения коррективов в существующую методику комплектования МТА.

При этом следует обратить внимание на опыт зарубежных, прежде всего западных, стран. Там в условиях рыночной экономики, естественно, не существует системы, подобной той, которая была реализована в Советском Союзе, но проблема комплектования агрегатов там значительно упрощена. Дело в том, что наиболее крупные и известные фирмы, занимающиеся производством сельскохозяйственных тракторов, такие как John Deer, Fendt, Valtra и др., выпускают практически полный перечень сельхозорудий для совместного использования со своими тракторами [9].

Исходя из вышесказанного, целесообразно предложить ряд мероприятий по упрощению процесса формирования машинно-тракторных парков техникой, характеристики которой позволят эффективно выполнять технологические операции в тех или иных природно-климатических условиях в составе агрегатов с теми или иными тракторами.

Во-первых, необходимо внедрение программ для расчета на ЭВМ параметров и характеристик работы МТА в разных условиях. Причем подобный программный продукт должен быть недорогим и доступным. Это поможет сельхозпроизводителям комплектовать агрегаты на основании более точных и оперативно полученных расчетных данных.

Во-вторых, следует улучшать кооперацию между тракторными заводами и предприятиями сельхозмашиностроения, чтобы сельхозмашины проектировались не только исходя из общих требований и

условий, а в большей степени на основе учёта характеристик конкретных марок тракторов.

В-третьих, нужно развивать систему МИС и увеличивать программы государственных испытаний сельхозтехники, чтобы поступающие в производство изделия были испытаны и оценены в самых разных природно-климатических условиях нашей страны.

В-четвертых, информация о характеристиках, конструктивных особенностях и результатах испытаний сельхозмашин должна стать на практике более доступной. Для этой цели можно предложить организацию единого электронного портала, где любой специалист, занятый в сельском хозяйстве, смог бы получить наиболее полную и достоверную информацию, касающуюся сельскохозяйственных тракторов, машин и орудий.

Реализация подобного рода мероприятий упростит задачу работников сельхозпредприятий по правильному комплектованию МТА. Что, в свою очередь, должно способствовать повышению эффективности системы эксплуатации сельхозтехники и, соответственно, всего сельского хозяйства нашей страны.

Список литературы

1. Беляев, В.И. Повышение эффективности обработки почвы и посева зерновых культур при использовании перспективных машинно-тракторных агрегатов [Текст] : автореф. дис. ... д-ра техн. наук: 05.20.01 / В.И. Беляев. – Барнаул, 2000. – 42 с.
2. Зангиев, А.А. Эксплуатация машинно-тракторного парка [Текст] / А.А. Зангиев, А.В. Шпилько, А.Г. Левшин. – М.: КолосС, 2008. – 320 с.
3. Инструкция по эксплуатации тракторов «Агромаш» 30ТК, 50ТК, 60ТК – 30.50.60ТК.0000 ИЭ [Текст] / - Барнаул: ОАО «АМЗ», 2013. – 93 с.
4. Кленин, Н.И. Сельскохозяйственные машины [Текст] / Н.И. Кленин, С.Н. Киселев, А.Г. Левшин. – М.: КолосС, 2010. – 816 с.
5. Корсун, Н.А. Агрегатирование тракторов Т-150 и Т-150К с сельскохозяйственными машинами [Текст] / Н.А. Корсун. – М.: Машиностроение, 1975 – 276 с.
6. Линтварев, Б.Л. Научные основы повышения производительности земледельческих агрегатов [Текст] / Б.Л. Линтварев. – М.: БТИ ГОСНИТИ, 1962. – 606 с.
7. Лурье, А.Б. Широкозахватные почвообрабатывающие машины [Текст] / А.Б. Лурье, А.И. Любимов. – Л.: Машиностроение. Ленингр. отделение, 1981. – 270 с.
8. Охотников, Б.Л. Эксплуатация двигателей внутреннего сгорания: Учебное пособие [Текст] / Б.Л. Охотников. – Екатеринбург: Изд-во Урал. ун-та, 2014. – 140 с.

9. Парфенов, А.П. Тенденция развития конструкций сельскохозяйственных тракторов [Текст] / А.В. Парфенов // Тракторы и сельхозмашины. – 2015. - №5. – С. 42–47.
10. Российский рынок сельхозтехники в 2016 году [Электронный ресурс] – ООО «Агроинфо», 2017. – Режим доступа: <http://agroinfo.com/2303201704> - rossijskij-rynok-selxoztexniki-v-2016-godu/
11. Руководство по эксплуатации тракторов «Беларус» МТЗ-1221.2/1221 В.2, МТЗ-1221.3 – 1221 – 0000010РЭ [Текст] / под ред. Усс И. Н. - Минск: РУП «МТЗ», 2009. – 292 с.
12. Руководство по эксплуатации тракторов «Беларус» МТЗ-80.1/80.2, МТЗ-82.1/82.2, МТЗ-82Р [Текст] / - Минск: РУП «МТЗ», 2010. – 138 с.
13. Руководство по эксплуатации тракторов «Беларус» МТЗ-1021/1021.3,– 1021 – 0000010РЭ [Текст] / - Минск: РУП «МТЗ», 2010. – 208 с.
14. Руководство по эксплуатации тракторов «Беларус» МТЗ-320/320.2, МТЗ-321/321.2, МТЗ-310/310.2 – 320 – 0000010 РЭ [Текст] / - Минск: РУП «МТЗ», 2010. – 128 с.
15. Руководство по эксплуатации и техническому обслуживанию тракторов «Major» 60, 80 [Текст] / - Брно: АО «Zetor Tractors», 2014. – 112 с.
16. Синеоков, Г.Н. Теория и расчет почвообрабатывающих машин [Текст] / Г.Н. Синеоков, И.М. Панов. – М.: Машиностроение, 1977 – 328 с.
17. Сравнительный анализ технического уровня культиваторов по результатам испытаний на машиноиспытательных станциях [Электронный ресурс] – Солнечногорск: ФГБУ ГИЦ, 2014. – С. 4 – 15. – Режим доступа: <http://www.sistemamis.ru/protocol/>, свободный. – Загл. с экрана.
18. Сравнительные испытания сельскохозяйственной техники / П.И. Бурак, [и др.]. Под ред. В.М. Пронина – М.: ФГБНУ «Росинформагротех». – 416 с.
19. Стародинский, Д.З. Агрегатирование тракторов с сельскохозяйственными машинами [Текст] / Д.З. Стародинский, П.Л. Щупак. – М.: Машиностроение, 1973 – 144 с.
20. Скоростная сельскохозяйственная техника [Текст] / А.П. Антонов [и др.]. – М.: Россельхозиздат, 1986. – 191 с.
21. Тракторы «Кировец» К-744Р, К-744Р1, К-744Р2, К-744Р3. Инструкция по эксплуатации – 744Р – 0000010ИЭ [Текст] / - Санкт-Петербург: ЗАО «Петербургский тракторный завод», 2015. – 155 стр.
22. Тракторы «Кировец» К-701, К-700А. Техническое описание и инструкция по эксплуатации [Текст] / - Москва: В/О «Тракторэкспорт», 1986. – 232 с.
23. Тракторы. Теория [Текст] / В.В. Гуськов [и др.], под. общ. ред. В.В. Гуськова. – Москва: Машиностроение, 1988. – 375 с.
24. Шапошников, Ю.А. Эффективность использования культиваторов для предпосевной обработки почвы в условиях Алтайского

края [Текст] / Ю.А. Шапошников, Р.И. Орлов. – Достижения науки и техники АПК. – 2017. – Т.31. №3. С. 32 – 34.

УДК 629*423

ИСПОЛЬЗОВАНИЕ ВОДОРОДНОГО ДВИГАТЕЛЯ В АВТОМОБИЛЯХ

Ф.С. Петров, В.В. Сиваков

Брянский государственный инженерно-технологический университет

Аннотация: Рассматриваются вопросы применения водорода в качестве альтернативного топлива для автомобилей, проанализированы имеющиеся разработки ведущих автомобильных концернов мира.

Ключевые слова: автомобиль, водород, водородный двигатель, топливо, экология

THE USE OF THE HYDROGEN ENGINE IN AUTOMOBILES

F.S. Petrov, V.V. Sivakov

Bryansk state engineering-technological University

Annotation: Discusses the use of hydrogen as alternative fuel for vehicles, analyzes the existing development of the leading automotive companies in the world.

Keywords: car, hydrogen, hydrogen engine, fuel, environment

Актуальность вопроса о замене нефтепродуктов более рентабельным и чистым экологически вариантом с каждым днём только прогрессирует. Разрабатываются варианты использования в качестве альтернативного топлива природного газа [1], электроэнергии [2], пеллет [3] и др. Одним из перспективных направлений является использование водородного двигателя.

Так, уже сейчас альтернативой автомобилю с двигателем внутреннего сгорания можно считать BMW 750hL - автомобиль с водородным двигателем, выпущенный маленьким тиражом. Двигатель имеет двенадцать цилиндров, в качестве топлива используется смесь из кислорода и водорода, по составу идентичная ракетному топливу. Машина может разгоняться до 140 км/ч. Газовое ассорти, сжиженно-охлаждённое, содержится в добавочном баке. Его объёма достаточно для проезда 300 км, по окончании смеси двигатель автоматически переключается на использование бензина. Стоимость данного автомобиля составляет 90 тыс. \$, что является стоимостью автомобиля с обычным двигателем [4].

На сегодня разработки водородного двигателя достаточно перспективны, потому что позволяют не беспокоиться о запасах нефти и других исчерпаемых ресурсах, применяемых в виде топлива. Дополнительным существенным плюсом водородного двигателя является его высокая экологическая безопасность, так как побочными продуктами его работы являются вода и тепло.

В зависимости от принципа работы, водородные двигатели можно подразделить на два типа:

1. Двигатель на основе топливных элементов.

Водородные двигатели этого типа имеют очень большую стоимость по причине содержания в их конструкции таких дорогих и редких металлов, как палладий и платина. В процессе физико-химических реакций в топливном элементе происходит расщепление водорода и вырабатывается электроэнергия.

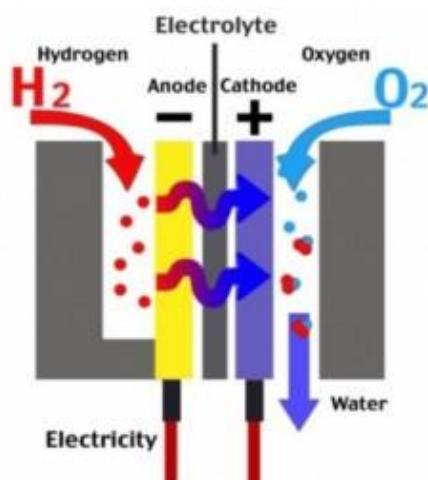


Рис. 1. Устройство топливного элемента

2. Двигатель внутреннего сгорания на водороде.

Двигатели этого типа похожи на широко применяемые в данный момент двигатели на пропане. Так как у них очень похожие принципы работы, то для перехода с пропана на водород достаточно просто перенастроить двигатель. На сегодняшний день уже существует достаточно большое количество научных образцов подобных двигателей. Но КПД этого метода ниже, чем у топливных элементов.

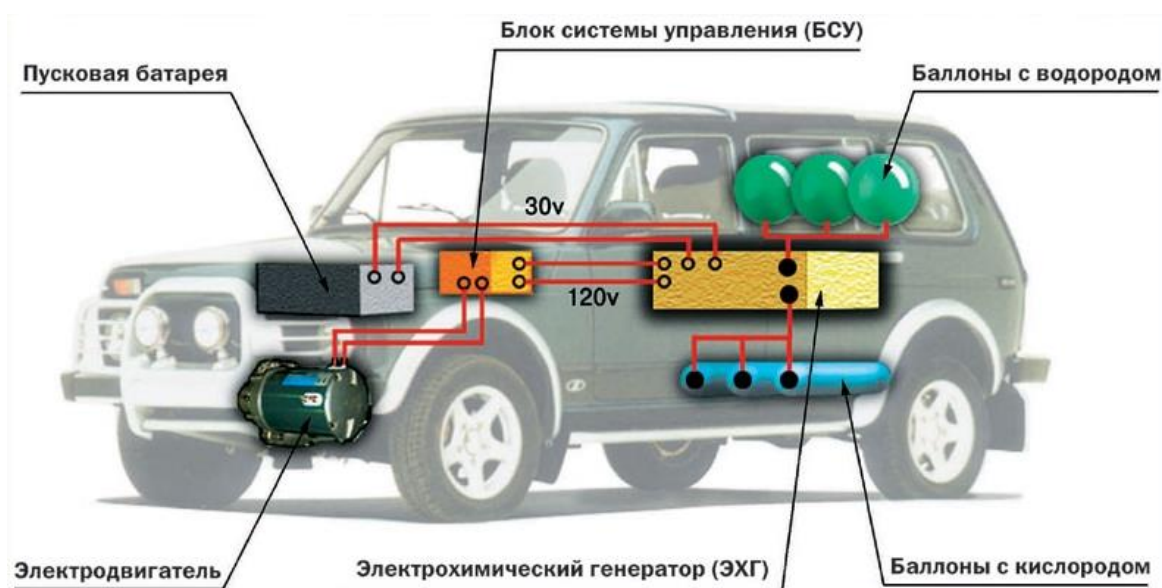


Рис. 2. Устройство автомобиля с водородным двигателем

Еще не ясно, какой из этих двух вариантов водородных двигателей окажется наиболее экономически и технически перспективной, время покажет, исследования в данной области не прекращаются [5].

Японский автомобильный гигант Toyota начал серийное производство первого в мире автомобиля с водородным двигателем. Новый седан «Mirai» работает только на водороде, а вместо вредных выхлопов производит чистую воду. По словам конструкторов, одной заправки хватит на 650 км пути.

Цена новинки в Японии составит около \$60 тыс. При этом правительство страны объявило, что все покупатели экологичных седанов получают от государства субсидии в размере \$17 тыс. На полном баке седан может проехать около 650 км, а стоимость заправки бака в расчете на 1 км составляет всего \$0,1.

Энергия в уникальном двигателе автомобиля вырабатывается за счет реакции окисления водорода внутри электрохимического генератора. Мощность электромотора составляет 136 лошадиных сил.

Из 1500 машин большую часть (60%) приобрели японские госструктуры и другие корпоративные клиенты. Оставшиеся автомобили (40%) купили физические лица. Наибольшее количество заказов поступило из Токио, а также из префектур Канагава, Айти и Фукуока [6].

В ближайшее время на рынок водородных автомобилей планирует выйти и Honda. Компания начинает продажи модели FCV в 2016 году [7].

Автомобили с силовыми установками на водородных топливных элементах производят и испытывают целый ряд компаний:

- Ford Motor Company — Focus FCV;
- Honda — Honda FCX;
- Hyundai — Tucson FCEV (топливные элементы компании UTC Power);
- Nissan — X-TRAIL FCV (топливные элементы компании UTC Power);
- Toyota — Toyota Highlander FCHV, Toyota Mirai;
- Volkswagen — space up!;
- General Motors;
- Daimler AG — Mercedes-Benz A-Class;
- Daimler AG — Mercedes-Benz Citaro (топливные элементы компании Ballard Power Systems);
- Toyota — FCHV-BUS;
- Thor Industries — (топливные элементы компании UTC Power);
- Irisbus — (топливные элементы компании UTC Power).

Главный недостаток водородного автомобиля - высокая себестоимость [8, 9]. Помимо электрохимического генератора, который при массовом производстве может стоить дешевле батарей для электромобилей, нужны еще прочные и легкие баки. Для этого используют дорогой углепластик.

Следующий серьезный недостаток - энергетическая эффективность. Если использовать водород только как промежуточное звено в цепочке доставки энергии от электростанции к колесам автомобиля, то КПД составит не более 30% с учетом потерь на перекачку и охлаждение водорода перед заправкой. В отличие от 70-80% у электромобилей. Если получать водород из попутного нефтяного газа, то КПД становится несравнимо выше - до 70%. Правда, ценой выбросов углекислого газа.

Еще одной проблемой является отсутствие заправочных станций. Так, если в Европе количество водородных заправок можно пересчитать по пальцам, то у нас их вовсе нет.

Таким образом, задача создания экологичного двигателя, а также массового его внедрения остается актуальной и, судя по всему, надолго.

Список литературы

1. Сиваков В.В. Перспективы использования газа в качестве моторного топлива для автотранспорта в РФ // Новые материалы и технологии в машиностроении. 2015. № 21. С. 90-94.

2. Спиридонов В.Д., Милюкова А.В., Сиваков В.В. Перспективы использования электромобилей в России // Альтернативные источники энергии в транспортно-технологическом комплексе: проблемы и перспективы рационального использования. 2016. Т. 3. № 2. С. 188-191.

3. Спиридонов В.Д., Милюкова А.В., Сиваков В.В. Пеллеты как альтернативный источник энергии для автомобиля // Альтернативные источники энергии в транспортно-технологическом комплексе: проблемы и перспективы рационального использования. 2016. Т. 3. № 1. С. 48-52.

4. Авто на водородном двигателе – сегодня экономия, завтра спасение человечества[Электронный ресурс]. Режим доступа URL:<http://365cars.ru/istoriya/vodorodnyiy-dvigatel.html>

5. Водородный двигатель[Электронный ресурс].– Режим доступа URL: <http://greenvolt.ru/energiya-vody/vodorodnyj-dvigatel/>

6. Спрос на водородный седан Toyota Mirai превзошёл ожидания – за месяц машину заказали 1500 японцев[Электронный ресурс]. Режим доступа URL: <https://news.drom.ru/Toyota-Mirai-31167.html>

7. Прорыв в энергетику без углеводородов[Электронный ресурс]. – Режим доступа URL: <http://sarb-033.livejournal.com/1830014.html>

8. Водородный двигатель. Как работает и основные недостатки[Электронный ресурс]. – Режим доступа URL: <https://www.drive2.ru/o/b/484371981626507406>

9. Спиридонов В.Д., Сиваков В.В. Проблемы в использовании водородного двигателя //Актуальные направления научных исследований XXI века: теория и практика. 2015. Т. 3. № 8-2 (19-2). С. 419-422.

ОПРЕДЕЛЕНИЕ ПРОТЯЖЕННОСТИ ДОРОГ В Г.БАРНАУЛЕ, ХАРАКТЕРИЗУЮЩИХСЯ ПРИГОРОДНЫМ РЕЖИМОМ ДВИЖЕНИЯ

Е.В. Печатнова, Е.В. Пономаренко, К.С. Паршина
Алтайский государственный университет

Аннотация Статья посвящена определению и расчету длины отрезков автомобильных дорог, характеризующихся пригородным режимом движения. В связи с активным процессом субурбанизации и недостаточным еще количеством исследований по нему такое исследование представляется новым и оригинальным. С помощью исследования получена карта-схема пригородной зоны дорог г.Барнаула. Подчеркнута необходимость отдельного изучения аварийности на выделенных участках.

Ключевые слова: пригород, аварийность, протяженность пригородных дорог, субурбанизация, расчет пригородной зоны.

DETERMINATION OF LENGTH OF ROADS IN THE CITY OF BARNAUL CHARACTERIZED BY COMMUTER TRAVEL MODE

E. V. Pechatnova, E. V. Ponomarenko, K. S. Parshina
Altai State University

Abstract The article is devoted to the definition and calculation of the lengths of segments of roads, characterized by a commuter travel mode. In connection with the active process of suburbanization and the lack of more research on him, such study is new and original. Using research produced a map of the suburban area roads city of Barnaul. Stressed the need for a separate study of accidents on selected sites.

Key words. The suburbs, accident rate, the length of the suburban roads, suburbanization, the calculation of the suburban area

В рамках анализа безопасности дорожного движения большую роль играют режимы движения, среди которых выделяют городской (при движении в городе или в населенных пунктах), загородный (при движении по автомобильным дорогам между населенными пунктами) и пригородный. Однако последний режим выделяется еще не всеми учеными и обычно не выделялся в более ранних исследованиях режимов движения. Это может быть связано с особенностями современной ситуации, характеризующейся урбанизацией (субурбанизацией): процессом развития зоны пригорода крупных городов. В настоящее время отмечается массовое возникновение пригородных поселений (вблизи крупных городов) и зарождение пригородной жизни. Однако, несмотря на активные процессы субурбанизации в современной России, они еще не стали предметом исследований отечественных ученых [1], в том числе мало изучены особенности движения и аварийности в зоне пригорода.

В связи с особенностями развития современных городов необходимо отдельно изучить специфику аварийности в пригородной зоне, для чего была поставлена задача определения границ пригорода по автомобильным дорогам г. Барнаула.

Главной особенностью пригородного режима движения является сочетание повышенной скорости движения автомобилей (характерного для загородного, но не городского режима) с высоким числом пересекающих потоков: пешеходных и автомобильных (характерного для городского, но не загородного режима). Кроме того, распределение интенсивности в пригородной зоне имеет свои отличия [2].

При въезде в город появляются следующие факторы, увеличивающие вероятность возникновения ДТП: увеличение количества пешеходов, животных; движение тихоходных транспортных средств (тракторов и др.), велосипедистов; транспортные средства, припаркованные на кромке проезжей части или обочине и ограничивающие обзор; наличие пересечений, примыканий в одном уровне; слияние нескольких транспортных потоков; наличие автобусных остановок; извилистость трассы дороги. Однако возникновение таких факторов обычно становится неожиданным для водителя, и при подъезде к населенному пункту водители не успевают психологически перестроиться с режима движения на перегонном участке дороги на режим движения в населенном пункте и проезжают на повышенных скоростях, что становится причиной ДТП [3]. Определение наличия пригородного режима движения и протяженности его по дорогам г. Барнаула выполнялось в соответствии со следующими шагами (условиями):

1) Расположение вне черты города.

2) Определение наличия жилой застройки вблизи проезжей части.

3) Расчет протяженности пригородно-дорожной зоны (по ОДМ «Руководство по прогнозированию интенсивности движения на автомобильных дорогах» [4]).

Первым шагом стало определение основных выездов из г. Барнаула. В городе Барнауле существует несколько основных выездов, т.е. связывающих краевую столицу с другими крупными городами и государствами. Выезды на Научный городок, п. Лесной, п. Черницк не являются основными, поскольку связывают город с небольшими населенными пунктами.

Основные выезды отмечены на карте г. Барнаула (рис. 1).

Далее, в соответствии с перечисленными шагами, определялось наличие жилой застройки вблизи проезжей части. Выезды в сторону г. Новосибирска (Р-256 Подъезд к г. Барнаулу и К-01 Мостовой переход через реку Обь) отличаются отсутствием застройки вдоль проезжей части после проезда границы города. Поэтому в дальнейшей работе рассматривались пригородные зоны автомобильных дорог К-02 Барнаул – Камень-на-Оби – граница Новосибирской области и А-322 Барнаул – Рубцовск – граница с Республикой Казахстан.



Рис. 1. Схема основных выездов из города Барнаула

Для расчета длины пригородной зоны по выбранным дорогам использовалась формула из ОДМ «Руководство по прогнозированию интенсивности движения на автомобильных дорогах» [4]:

$$L_{\text{в}} = \ln(P) \tag{1}$$

где $L_{\text{в}}$ – длина зоны влияния,

P – численность населения (жителей), по данным Росстата для Барнаула $P=635\,585$ [5].

Зона влияния города Барнаула $L_{\text{в}}=13,4$ км.

Таким образом, после выезда из города пригородный режим движения сохраняется ориентировочно 13 км.

Откладывая по выбранным дорогам расстояние $L_{\text{в}}$ (13,4 км), получаем схему пригородных участков города Барнаула (рис. 2).

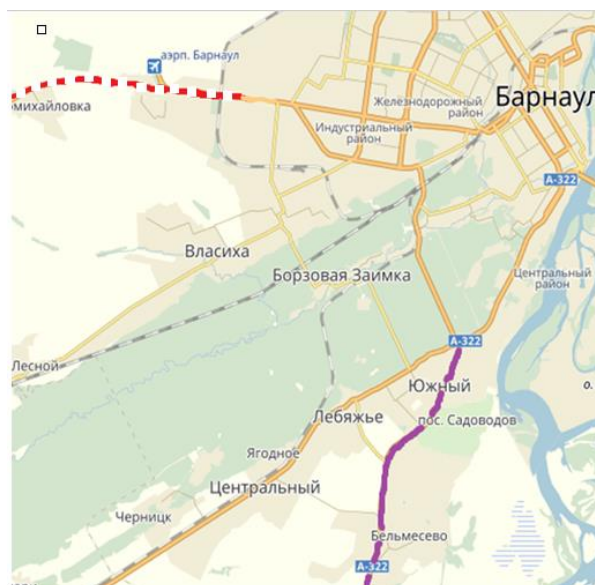


Рис. 2. Пригородные участки на основных выездах из г. Барнаула

Таким образом, при планировании мероприятий, связанных с дорожным движением, его организацией и безопасностью, необходимо учитывать наличие и протяженность пригородной зоны.

Список литературы

1. Бреславский А.С. Что мы знаем о современных российских пригородах? // Вестник Российского университета дружбы народов. Серия: Социология. 2015. Т. 15. № 4. С. 137-148.
2. Печатнова Е.В. Математическое моделирование колебаний суточной интенсивности движения // Вестник Сибирской государственной автомобильно-дорожной академии. 2017. № 4-5 (56-57). С. 145-151.
3. Маткеримов Т.Ы. Безопасность дорожного движения в пригороде в контексте системы «водитель-автомобиль-дорога среда» / Т.Ы. Маткеримов, Э.Т. Кадыров // Вестник КГУСТА. 2016. № 1 (51). С. 336-342.
4. ОДМ Руководство по прогнозированию интенсивности движения на автомобильных дорогах
5. Управление службы государственной статистики по Алтайскому краю и Республике Алтай [Электронный ресурс] URL: akstat.gks.ru

АНАЛИЗ ПРИМЕНЕНИЯ СПЕЦИАЛЬНЫХ МАШИН

Д.А. Полоник, В.В. Сиваков

Брянский государственный инженерно-технологический университет

Аннотация: Дается анализ применения специальных машин повышенной грузоподъемности для военного и гражданского назначения. Производится сравнение колесных шасси и тягачей, выпускаемых заводами «БАЗ» и «МЗКТ», гражданского назначения.

Ключевые слова: специальные машины, колесные шасси, тягачи.

ANALYSIS OF APPLICATION OF SPECIAL MACHINES

D.A. Polonik, V.V. Sivakov

Bryansk state engineering-technological University

Abstract: The analysis of the use of special machines of high load capacity for both military and civilian purposes. A comparison is made of the wheel chassis and tractors manufactured by plants "BAZ" and "MZKT" for civilian use.

Keywords: special machines, wheeled chassis, tractors.

Специальные машины — машины с установленным специальным оборудованием.

Специальные колесные шасси и тягачи за пять десятилетий прошли сложный процесс становления от трехосных образцов до двенадцатиосных, от семитонной грузоподъемности до восьмидесятитонной, от одиночных машин до многоосных двух-трехзвенных автопоездов, в ряде случаев не имеющих аналогов в мире. В

них вложен талант и труд многих коллективов ученых, конструкторов, технологов, производителей, испытателей головных заводов и предприятий-смежников, научно-исследовательских организаций. Повышенные требования к транспортным базам со стороны разработчиков подвижных комплексов вооружения вызвали необходимость разработки специальных образцов с высоким уровнем технических и эксплуатационных характеристик. Конструкция специальных колесных шасси и тягачей из года в год претерпевает изменения, постоянно идет поиск путей повышения эффективности их использования, оптимизации показателей технических и эксплуатационных характеристик, отрабатываются новые компоновочные схемы, разрабатываются более совершенные агрегаты, узлы и системы, совершенствуются технологические процессы, методы контроля качества, формы и организация производства[2].

Базой для развития колесных машин специального назначения являются полноприводные автомобили высокой проходимости.

Специальные колесные шасси укомплектовываются дизельными двигателями большой мощности и сложной трансмиссией, которые обуславливают требуемые энерговооруженность, тягово-скоростные свойства и подвижность.

Основными отличиями специальных колесных шасси и тягачей от автомобилей многоцелевого назначения являются:

- большая монтажная длина и ширина рамы, позволяющая размещать крупногабаритные изделия вооружения и военной техники,
- независимая подвеска всех колес для обеспечения требуемой плавности хода, вибронегативности экипажа, монтируемого вооружения и военной техники,
- «разрезные» мосты и шины большого диаметра, в основном широкопрофильные, для обеспечения повышенного дорожного просвета,
- полноприводность, как необходимое условие высокой проходимости по деформируемым опорным поверхностям[2].

Машины специального назначения относятся к транспортным средствам двойного назначения. Такие машины специального назначения используются в качестве коммерческой (гражданской) и специальной техники для военной промышленности и Министерства обороны РФ.

В гражданских целях специальные машины (колесные шасси и тягачи) применяют в топливно-экономическом комплексе страны, строительной, лесозаготовительной и сельскохозяйственных отраслях.

Специальные колесные шасси и тягачи и разработанные на их базе седельные и балластные тягачи – важнейшая составляющая военной автомобильной техники. Эти машины применяют для монтажа, транспортировки и обеспечения боевого применения вооружения и военной техники, способствуют успешному ведению боевых действий, транспортированию крупногабаритных тяжеловесных образцов

вооружения и военной техники, в том числе ракетных установок, наиболее мощных реактивных систем залпового огня, а также установок технологического назначения и т.д. [1].



Рис. 1. Современное оборудование, монтируемое на шасси «БАЗ»[4]

Отечественную современную колесную технику двойного назначения в России производят заводы КамАЗ, УралАЗ (г. Миасс), создавшие семейство машин грузоподъемностью от 4 до 15 тонн, автомобили специального назначения выпускает Брянский автозавод (БАЗ). Автомобили большей грузоподъемности (40 т и более) будут выпускаться КАмаЗом. Производство гусеничных машин для Министерства обороны РФ в основном возложено на Рубцовский машиностроительный завод (г. Рубцовск, филиал ОАО «НПК «Уралвагонзавод») и «Группу ГАЗ».

Для производителей автомобилей специального назначения является важным выпускать автомобили не только военного назначения, но и гражданского. Например, Брянский автозавод выпускает специальные колесные шасси, предназначенные под монтаж гидравлического крана грузоподъемностью 100 тонн, транспортировки труб длиной от 10 до 18 метров, буксирования полуприцепов общей массой до 71,5 тонн, монтажа

крановой установки грузоподъемностью 50 тонн для работы с опасными грузами, монтажа различного специального оборудования для ремонта и освоения газовых и нефтяных скважин, и обеспечивающие движение по всем видам дорог.

Конкурентом Брянского автозавода является Минский завод колёсных тягачей, который выпускает шасси для монтажа мобильных буровых установок, автокранов, автобетононасоса и т.д.



Рис. 2. Оборудование, монтируемое на шасси «МЗКТ»[5]

Отечественным производителям специальных машин присущ **целый ряд проблем:** отсутствие молодых грамотных конструкторов, инженеров, технологов, а также квалифицированных рабочих, изношенность производственной базы, недостаточность инвестиций, низкий уровень конкурентоспособности продукции.

Список литературы

1. Павлов В.В. Проектировочные расчеты транспортных средств специального назначения / В.В. Павлов. М.: МАДИ, 2014. 116с.
2. Алексей Тарасов. Специальные колесные шасси для систем вооружения [Электронный ресурс] / А. Тарасов. Дата доступа: 07.10.2017. URL:<http://otvaga2004.ru/kaleydoskop/kaleydoskop-wheel/kolesnye-shassi/>
3. Анатолий Черкашин. Специальные колесные шасси [Электронный ресурс] / А. Черкашин. Дата доступа: 07.10.2017. URL: <http://www.arms-expo.ru/articles/124/76448/>
4. Современное оборудование, монтируемое на шасси «БАЗ» [Электронный ресурс]. Дата доступа: 07.10.2017. URL: <http://baz32.ru/produkcija/sovremennoe-oborudovanie-montiruемое-na-shassi-baz/>
5. Минский завод колёсных тягачей [Электронный ресурс]. Дата доступа: 07.10.2017. URL: <http://www.mzkt.by/>

ПРИМЕНЕНИЕ ИСКУССТВЕННЫХ НЕЙРОННЫХ СЕТЕЙ В ЗАДАЧАХ ПРОГНОЗИРОВАНИЯ ТРАНСПОРТНЫХ ПРОЦЕССОВ

М.А. Процкая, В.А. Лисютин, П.В. Тихомиров
*ФГБОУ ВО «Брянский государственный инженерно-технологический
университет»*

Аннотация: В статье обсуждается вопрос прогнозирования с помощью искусственных нейронных сетей применительно к транспортным процессам, таким как городской пассажирский транспорт. Рассматриваются теоретические подходы по построению прогнозных моделей и генерирования данных для процесса «обучения» сети.

Ключевые слова: транспортная система, прогноз, нейронные сети, перевозки.

APPLICATION OF ARTIFICIAL NEURAL NETWORKS IN PROBLEMS OF PREDICTION OF TRANSPORT PROCESSES

M.A. Protskaya, V.A. Lisyutin, P.V. Tikhomirov
"Bryansk state engineering-technological University"

Annotation: the article discusses the issue of forecasting with artificial neural networks applied to transport processes, such as public passenger transport. Examines theoretical approaches to build predictive models and generate data for the learning process of the network.

Keywords: transport system, forecast, neural networks, transportation.

Существует множество социально-экономических показателей, характеризующих жизнедеятельность городов и регионов. Одним из таких показателей является эффективное и качественное функционирование городского пассажирского транспорта. Эффективность работы этой системы зависит от всех элементов этой структуры, т.е. транспортных маршрутов и самой транспортной сети. Самой главной проблемой такой системы является то, что ее транспортная сеть распределена в пространстве. Главной трудностью в получении такой информации, чтобы принять то или иное управленческое решение, является постоянное изменение состояния сети во времени. Тем более учитывая, что любые города и регионы являются также сложными социально-экономическими системами, то они тоже подвержены изменениям. Следовательно, это приводит к изменениям транспортных систем и их составных частей. Данную проблему может решить применение искусственных нейронных сетей (ИНС) в задачах прогнозирования городских пассажирских перевозок.

Нейронные сети - это адаптивные системы для обработки и анализа данных, которые представляют собой математическую структуру, имитирующую отдельные аспекты работы человеческого мозга и показывающую такие его возможности, как способность к неформальному

обучению, способность к обобщению и кластеризации неклассифицированной информации, способность самостоятельно строить прогнозы на основе уже предъявленных временных рядов [1].

Главным отличием нейросети от других методов и систем является то, что в принципе они не нуждаются в заранее известной модели, а строят ее сами, только уже на основе представленной информации. Собственно, поэтому нейронные сети и генетические алгоритмы вошли в решение практических задач всех отраслей, где необходимо решать задачи прогнозирования, классификации, управления. Они используются в любой области деятельности человека, где есть плохо построенный алгоритм задач, для решения которых необходимы либо непрерывная работа группы высококвалифицированных экспертов, либо адаптивные системы автоматизации, которыми и являются нейронные сети.

Главной целью прогнозирования нейросети является уменьшение риска при принятии каких-либо решений. Прогноз обычно выходит ошибочным, но ошибка зависит от применяемой прогнозирующей системы.

Прогнозирование нейросети – это предсказание будущих событий. Главная задача прогнозирования состоит в предсказании значения в некоторый будущий временной промежуток времени.

Применение ИНС для прогнозирования некоторых показателей работы транспорта определено их характерными свойствами [2]:

- 1) способностью к обучению сети;
- 2) надежностью при недостаточных входных данных;
- 3) устойчивостью к помехам сети;
- 4) быстрым откликом обученной сети на входные воздействия;
- 5) возможностью моделирования на персональных компьютерах;
- 6) отсутствием модели объекта.

При построении моделей прогнозирования нужно стремиться к применению выраженных моделей как можно более в продолжительном промежутке времени. В ходе формирования процессов на транспорте возникают новые непостоянные величины как во внутренней, так и внешней сфере, которые воздействуют на процессы самым различным образом. К их числу можно отнести конкурентов в конкретной отрасли, социальные, политические и экономические процессы, происходящие в стране и обществе. Переход к рыночным отношениям поменял схему связей между контрагентами, дав им свободу действий, и параллельно с этим увеличил неопределенность условий, в которых функционируют предприятия транспорта. В силу указанных условий и того, что изменчивые величины будут возникать вновь в разных конфигурациях, надо использовать модели, позволяющие как можно лучше учитывать случающиеся трансформации. Для решения показанных вопросов предлагается применять системы, которые можно независимо обучать в тех ситуациях, которые будут появляться в процессе оказания

транспортных услуг и трансформироваться под действием параметров внешней и внутренней сферы. При вариациях исходных данных меняются и выходные характеристики. По факту, говорится о поиске таких моделей, которые бы наиболее полно были адаптированы к образовавшимся обстоятельствам и неясностям [5].

Развитие технологий сбора, хранения и обработки информации высокопроизводительной вычислительной техникой с современными базами данных позволяет сохранять значительный объем статистической информации и применять его для обучения и тестирования ИНС, заранее вне настоящего периода времени, и после этого использовать обученные сети для постановления необходимых задач в нужных объемах.

При установлении конфигурации нейронной сети значительное внимание уделяется ее размерности. Это определено тем, что при высокой размерности обучение сети занимает немало времени, а при недостаточной – сеть плохо обучается и при функционировании выдаст удовлетворительные по правильности результаты.

В основу нахождения размерностей входного и выходного слоев нейронной сети могут быть предположены следующие условия [3]:

- 1) во входном слое сети число элементов должно соответствовать длине предыстории, используемой для прогноза нагрузки;
- 2) выходной слой должен охватывать один элемент, обуславливающий прогнозное значение.

Вопрос о численности промежуточных (скрытых) слоев и элементов в них решается экспериментальным путем, при этом число промежуточных слоев и число элементов в них находились таким образом, чтобы для разнообразных наборов осуществлений добивался минимум критериев:

- 1) максимальной относительной ошибки прогноза;
- 2) периода обучения (переобучения) нейронной сети.

Правильность прогнозирования показателей работы автомобильного транспорта в главной степени зависит от обучающей выборки.

Так как нейронная сеть настраивается путем обучения с учителем, то ретроспективная выборка должна заключаться из последовательности обучающих пар образов $(P^j(t), D^j(t))$, где $P^j(t) = (P_1^j, \dots, P_k^j)$, - входной вектор сигналов, а $D^j(t)$ - скаляр, устанавливаемый желаемое прогнозное значение сигнала ($P_{пр}$) для $P^j(t)$, $j=1, 2, \dots, R$ (R – размах обучающей выборки).

При построении входного вектора $P^j(t)$ ретроспективной выборки исполнения к примеру объема перевозок разделяются по времени так, чтобы

$$P_1^j = P^q(t), P_2^j = P^q(t + \Delta t), P_3^j = P^q(t + 2\Delta t), \dots, P_k^j = P^q(t + (k - 1)\Delta t),$$

где P^q - q -е значение объема транспортной работы ($q=1, \dots, 7$).

Желаемое значение $D^j(t)$ на выходе нейронной сети для j -го входного вектора сигналов $P^j(t)$ находится соотношением

$$D^j(t) = P^q(t + (k - 1)\Delta t + t^*),$$

где t^* - время прогноза.

Следовательно, ретроспективная выборка представляет собой набор соответствий

$$\forall q \in (P^j(t) \rightarrow D^j(t)), j = 1, \dots, R.$$

Подводя итог в исследовании алгоритма, необходимо подметить, что он может быть применен для анализа и оптимизации не только на стадии проектирования систем управления, но и на стадии их функционирования. Это может быть обеспечено путем введения структуры в состав специального математического обеспечения управления.

Список литературы

1. Горбань, А.Н. Нейронные сети на персональном компьютере / А.Н. Горбань, Д.А. Россиев. - Новосибирск: Наука, 1996. - 150 с.
2. Эльдарханов, Х.Ю. Логистика: управление городским грузодвижением. – Тамбов: Грамота, 2008. – 143 с.
3. Киселев Е. С. Выбор оптимального маршрута грузоперевозок автомобильным транспортом с использованием искусственных нейронных сетей // Молодой ученый. — 2015. — №24. — С. 64-66.
4. Процкая, М.А. Применение нейронных сетей в складском хозяйстве в автомобильной сфере / М.А. Процкая, П.Г. Пыриков // Альтернативные источники энергии в транспортно-технологическом комплексе: проблемы и перспективы рационального использования. - 2016. - Т. 3. № 3 (6). - С. 167-173.
5. Червяков, Н.И. Применение нейронных сетей для задач прогнозирования и проблемы идентификации моделей прогнозирования на нейронных сетях / Э.Е. Тихонов // Нейрокомпьютеры: разработка, применение. - 2003. - №10-11. С. 25-31.

ПНЕВМАТИЧЕСКИЕ ПРИВОДЫ РЕГУЛИРУЮЩИХ ОРГАНОВ ТРАНСПОРТНЫХ СИСТЕМ

В.И. Ремень

Луганский национальный университет имени Владимира Даля

Аннотация: Рассмотрены пневматические приводы регулирующих органов транспортных систем, выполненных на базе управляемых клапанов-усилителей, обладающих улучшенными статическими и динамическими характеристиками, что обеспечивает повышение точности и экономичности регулирования.

Ключевые слова: пневматический привод, клапан-усилитель, управление, переходные характеристики

PNEUMATIC DRIVES OF THE REGULATING DEVICES OF THE TRANSPORT SYSTEMS

Remen V.I.

Volodymyr Dal Lugansk National University

Summary: Pneumatic drives of the regulating devices of the transport systems based on guided valve-amplifiers having improved static and dynamic characteristics that provides the rise of accuracy and economy of regulation are considered

Key words: a pneumatic drive, valve - amplifier, control, feedback transfer function.

Одной из приоритетных задач повышения технико-экономической эффективности транспортных систем является обеспечение оптимальных режимов функционирования регулирующих органов расхода жидкости или газа. В ряде областей промышленности, технологические процессы которых связаны с транспортированием и регулированием пожаро-, взрывоопасных и агрессивных сред, в системах автоматического управления наиболее широко применяются регулирующие органы с пневматическими исполнительными механизмами, что объясняется простотой их конструкции, надежностью и безопасностью работы, невысокой стоимостью и простотой обслуживания. Поэтому одним из путей решения задачи повышения технико-экономической эффективности транспортных систем является разработка и исследование новых эффективных устройств систем автоматического управления пневматическими исполнительными механизмами регулирующих органов транспортных систем, что может обеспечить существенный положительный эффект [1].

Большое разнообразие транспортируемых сред и технологических объектов управления, характеризующихся различными условиями эксплуатации, предъявляет повышенные требования к выбору типа, конструкции и характеристикам систем автоматического управления регулируемыми органами, их исполнительным механизмам, функциям, виду потребляемой энергии.

В настоящее время большинство исполнительных устройств (т.е. совокупность регулирующего органа и исполнительного механизма) оборудовано пневматическими исполнительными приводами-мембранными, поршневыми и позиционерами. В связи с широким использованием микропроцессорной техники в последнее время разработаны специальные цифровые управляющие устройства, позволяющие реализовать широкий набор регулирующих функций - ПИД-регулирование, каскадное регулирование, регулирование соотношения. Применение цифровых устройств позволяет регулировать входное управляющее воздействие в пневматическое исполнительное устройство в целях корректировки расходной характеристики регулирующего органа, что предопределяет использование промежуточного элемента, предназначенного для связи микро-ЭВМ (или любой другой системы автоматического управления) с исполнительным пневматическим механизмом. Анализ конструкций современных усилителей пневматических систем автоматического управления показывает, что в последнее время наметилась тенденция использования мембранных

пневматических клапанов-усилителей, являющихся более экономичными по сравнению с золотниковыми и особенно струйными и вихревыми усилителями, которые благодаря малым утечкам рабочей среды имеют достаточно высокое быстродействие и высокую пропускную способность. Существует множество различных конструкций мембранных усилителей, однако разработка и исследование пневматического привода регулирующих органов транспортных систем с малогабаритными, быстродействующими клапанами-усилителями, работающими в аналоговом и дискретном режимах, до сих пор является актуальной.

Основным элементом предлагаемых приводов для транспортных систем тепловозов является клапан-усилитель [2] с пневматическим управлением и отрицательной обратной связью по давлению, представленный на рис. 1.

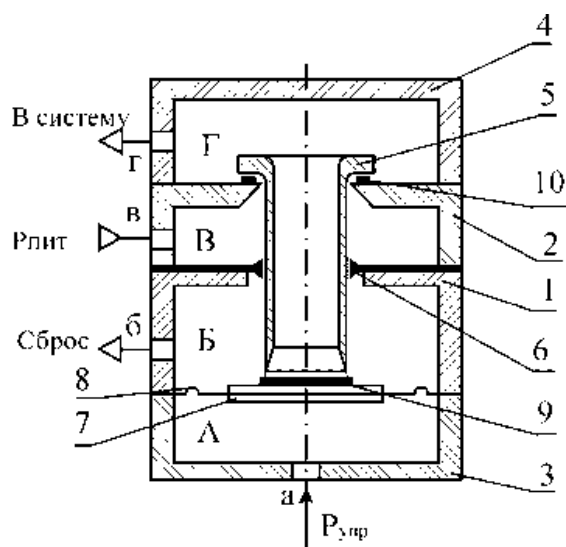


Рис. 1. Клапан - усилитель с пневматическим управлением

Клапан-усилитель содержит две корпусные детали - нижнюю 1 и верхнюю 2 с двумя крышками 3 и 4, в которых расположены полый клапан 5, жестко связанный с мембраной 6, установленной между корпусными деталями 1 и 2, мембранный привод клапана, состоящий из гибкой мембраны 8 с жестким центром 7, уплотнений 9 и 10 для герметизации выходной камеры Г и входной В. В корпусе расположены камеры А, Б, В, Г и соответствующие им каналы: а - управления, б- рабочей среды в атмосферу, в- питания и г-выхода, представляющие собой сверления в корпусах и крышках клапана-усилителя. Клапан-усилитель разработан на давление питания 0,6 МПа и давление управления - 0,02- 0,1 МПа и работает следующим образом:

При подаче давления питания в камеру В полый клапан 5 усилием на мембране 6 прижат к корпусу 2. Из-за уплотнения 10 давление питания на выход не поступает. Выходная камера Г через полый клапан 5 свободно сообщается с атмосферой через камеру сброса Б. Давление на выходе равно 0. При подаче давления управления в камеру А мембрана 8 с

жестким центром 7 и уплотнением 9 поднимается, прижимается к полуму клапану 5 и поднимается вместе с ним, освобождая проход воздуху под давлением питания через клапанную щель в выходную камеру Г, где начинает возрастать давление. Это давление будет расти до тех пор, пока сила давления на мембрану 8 со стороны выходного давления не станет больше силы на этой же мембране со стороны давления управления, т.е. $F_2 \geq F_a$. В этом случае полый клапан 5 вместе с мембранным блоком 8 опустится вниз, отсекая питание от выхода, и займет новое равновесное состояние.

При увеличении давления управления мембранный блок поднимает полый клапан, питание пройдет на выход, выходное давление увеличится и клапан снова придет в положение равновесия.

При уменьшении давления управления $F_a \leq F_2$ и мембранный блок 8 опустится вниз, часть воздуха из камеры выхода Г пройдет в камеру сброса Б и затем в атмосферу, давление на выходе уменьшится и мембрана 8 снова прижмется к клапану 5. Таким образом, предлагаемый клапан-усилитель представляет собой аналоговый пневматический усилитель, в котором

$$p_{\text{вых}} = k p_{\text{вх}},$$

где $p_{\text{вых}}$ - давление на выходе (камера Г);

$p_{\text{вх}}$ - давление управления (камера А);

k - коэффициент усиления, зависящий от соотношения эффективных площадей мембран и диаметра полого клапана.

Клапан - усилители, применяемые в системах управления и регулирования транспортных систем, чаще всего имеют отрицательную обратную связь по перемещению исполнительного механизма. Поэтому был разработан клапан-усилитель с обратной связью по перемещению на базе описанного ранее усилителя с отрицательной обратной связью по давлению. Принципиальная схема такого усилителя представлена на рис. 2.

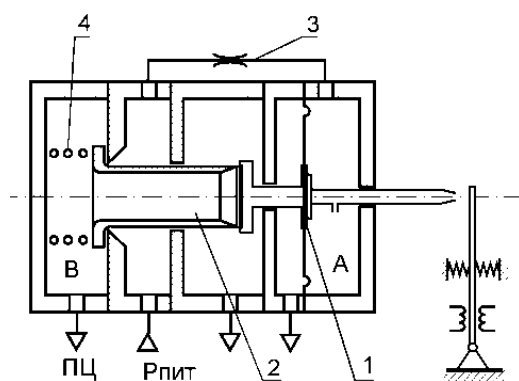


Рис. 2. Клапан - усилитель с обратной связью по давлению и перемещению

В отличие от клапана-усилителя, представленного на рис.1, здесь отсутствует мембрана, с помощью которой клапан прижимался к седлу.

Она заменена пружиной 4. Кроме этого, дополнительно присутствует еще один каскад управления, представляющий собой усилитель типа сопло-заслонка, связанный с управляющей мембраной 1.

В нейтральном положении полый клапан прижат к седлу с помощью пружины 4 и давления питания на выход не проходит. Заслонка занимает среднее положение, и давление управления в камере Д равно 0. Давление питания через канал 3 и открытое сопло проходит в атмосферу. При приближении заслонки к соплу начинает возрастать давление управления в камере Д, мембрана 1 перемещает полый клапан 2, сжимая пружину 4 и открывая проход давлению питания в камеру выхода В. В камере В начинает расти давление. Оно будет расти до тех пор, пока сила на мембранном блоке со стороны пружины 4 и давления выхода не станет больше силы со стороны давления управления, т.е.

$$F_{гр} + F_{в} \geq F_{д}.$$

Тогда клапан опустится вниз, давление питания отсекается от камеры выхода и мембранный блок занимает новое равновесное состояние. При отходе заслонки от сопла давление в камере Д уменьшается, мембрана 1 отходит от полого клапана 2, выходная камера В соединяется через полый клапан с камерой сброса. Давление на выходе уменьшается, и мембранный блок займет новое положение равновесия. Таким образом, выходное давление является функцией перемещения заслонки, т.е.

$$p_{\text{вых}} = k h,$$

где $p_{\text{вых}}$ - выходное давление;

h - перемещение заслонки;

k - коэффициент усиления, зависящий от коэффициента усиления сопло-заслонка, усилия пружины 4, диаметра полого клапана и сопла.

На базе клапана-усилителя с отрицательной обратной связью по давлению (см. рис. 1) и перемещению (см. рис. 2.) был разработан пневматический аналоговый усилитель [3] с электромагнитным управлением (рис. 3).

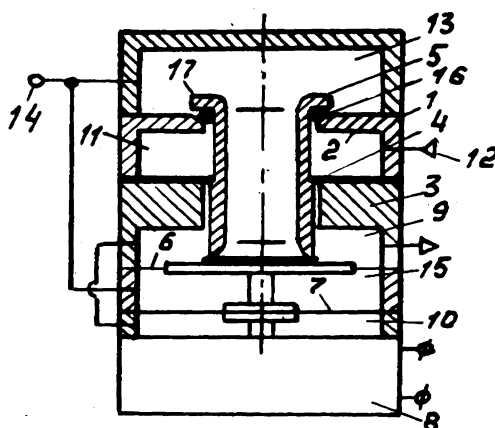


Рис 3. Клапан-усилитель с электромагнитным управлением

Предлагаемый клапан-усилитель содержит корпус 1, в котором расположены перегородки 2 и 3. На перегородке 3 расположена упругая мембрана 4, на которой закреплен полый золотник 5 клапанов питания и сброса. Мембранный блок состоит из вялых мембран 6 и 7, жесткие центры которых соединены между собой и якорем блока преобразования входного электрического сигнала в усилие 8. Эффективная площадь мембраны 6 больше эффективной площади мембраны 7. Полый клапан 5 расположен с зазором в центральных отверстиях перегородок 2 и 3. Седлом клапана сброса является жесткий центр мембраны 6. Камера 9 сброса соединена с атмосферой и с глухой камерой 10. Камера питания 11 соединена с каналом питания 12. Внутренняя полость полого клапана 5 соединена с выходной камерой 13, подключенной к входному каналу 14 и межмембранной камере 15. Седло 16 клапана питания выполнено в перегородке 2, причем для уплотнения между седлом 16 и торцом полого клапана 5 расположено упругое кольцо 17. Диаметры жестких центров мембран (при равных диаметрах заделки) выбраны из условия:

$$D_6 > D_7 > D_k,$$

где D_6 - диаметр жесткого центра мембраны 6;

D_7 - диаметр жесткого центра мембраны 7;

D_k - диаметр кольца жесткого центра мембраны 6 со стороны торца полого клапана 5.

Для повышения точности камера 10 соединена с камерой сброса 9. Для разгрузки выходное давление подается из камеры 13 в камеру 15. Клапан-усилитель работает следующим образом: в исходном положении при наличии давления питания и отсутствии электрического сигнала клапан питания закрыт (давление питания воздействует на упругую мембрану 4 и прижимает полый клапан к уплотнительному кольцу 17). Выходной сигнал равен 0. При подаче входного электрического сигнала усилие от блока 8 через жесткий центр мембранного блока открывает клапан питания. Давление в камерах 13 и 15 возрастает до тех пор, пока суммарное усилие от выходного давления не уравнивает усилие от преобразующего блока 8. Площадь окна камеры 9 выбрана с запасом. Поэтому в рабочем диапазоне частот не происходит увеличения давления в камере 9. Камера 10 играет роль низкочастотного фильтра (гасит высокочастотный шум), что приводит к повышению устойчивости работы преобразователя. Соотношение эффективных площадей мембран 6 и 7 позволяет получить требуемый коэффициент усиления.

Таким образом, разработанный клапан-усилитель с электромагнитным управлением блокирован от явления короткого замыкания, обеспечивает достаточно высокое быстродействие и точность преобразования электрического сигнала в давление, т.е.

$$p_{\text{вых}} = k U_{\text{вх}},$$

где $p_{\text{вых}}$ - выходное давление;

$U_{\text{вх}}$ - напряжение входа;

к - коэффициент преобразования напряжения в выходное давление, зависящий от эффективных площадей и жесткости мембран, закона преобразования напряжения в перемещение якоря (линейности электромагнита) и т.д. и т.п.

Для совместной работы клапана - усилителя и регулятора при управлении работой мембранного привода поворота лопаток вентилятора систем охлаждения необходимо наличие дополнительной камеры, в которую должен подаваться сигнал задания от регулятора. Такой клапан - усилитель представлен на рис. 4. От клапана - усилителя (см. рис. 2) он отличается только наличием дополнительной камеры управления Г.

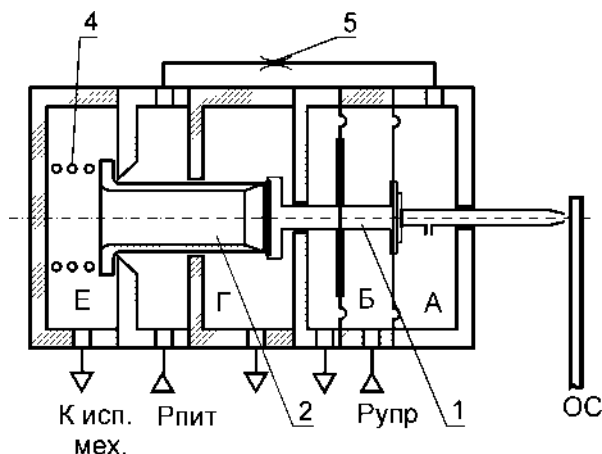


Рис. 4. Клапан - усилитель с дополнительной камерой управления

Работа этого клапана-усилителя заключается в следующем: при отсутствующем давлении управления давление питания, поступает через полость Б, по каналу 8, дроссель 10, полость Д и сопло 6 - в атмосферу. Давление в камере В становится равным атмосферному, и жёсткий центр устанавливается в среднем положении. Т.к. сопло 6 является нормально закрытым (под действием пружины 13), вследствие чего повышается давление в камере Д, мембраны вместе с жёстким центром движутся вниз, опускают полый клапан 12, соединя полости А и Б.

Давление питания поступает из полости А в мембранную силовую камеру 5, сжимая при этом пружину 2. Мембрана 4, двигаясь вверх, тянет за собой рычаг 14, отодвигая заслонку и соединя с атмосферой полость Д. Давление в камере Д падает, и мембранная сборка 9 устанавливается в каком-то равновесном положении.

При подаче в камеру Г давления управления (например, от регулятора), мембранная сборка поднимется вверх, снова соединя камеры А и Б, увеличивая давление в полости 5, приоткрывая отверстие сопла 6, уменьшает давление в камере Д, после чего мембранная сборка должна восстановиться до нового равновесного положения.

В данной системе для правильной работы необходимо выполнение следующего условия:

$$P_{упр} \leq P_{пр} - P_{пит}$$

В некоторых системах управления, например в системах регулирования температуры теплоносителей охлаждающих устройств, чаще всего возникает необходимость иметь клапан - усилитель с обратными связями по давлению, перемещению и температуре одновременно. Поэтому на базе клапана - усилителя (см. рис. 1.) был разработан пневматический усилитель со всеми вышеперечисленными обратными связями, представленный на рис. 5.

Пневматический клапан - усилитель, представленный на рис. 5, содержит две корпусные детали - нижнюю 2 с двумя крышками 3 и 4, в которых расположены: полый клапан 5, жестко связанный с мембраной 6.

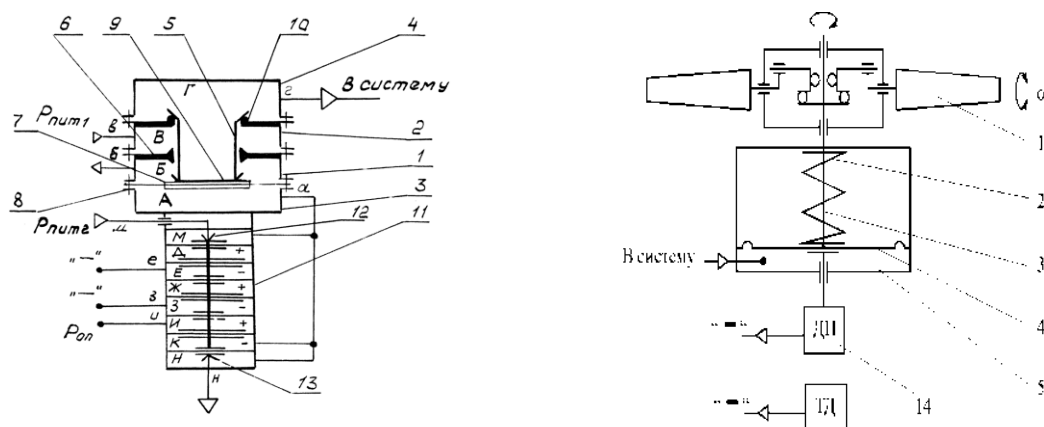


Рис. 5. Клапан - усилитель с отрицательными обратными связями по давлению, перемещению и температуре и мембранный привод вентилятора охлаждения

Клапан - усилитель работает следующим образом: В исходном состоянии (мембранная сборка элемента УСЭППА находится в крайнем верхнем положении) давление в камере А отсутствует, полый клапан 5 благодаря давлению питания, прижат к корпусной детали 2 мембраной 6 и уплотнен в узле 10. Давление выхода отсутствует. При подаче в одну из камер для положительной обратной связи (З, К или Д) опорного давления мембранная сборка элемента УСЭППА будет находиться в крайнем нижнем положении (давления в камерах Е и З отсутствует) и в камере А пневматического усилителя появится давление питания, которое переместит вверх поршень 7 вместе с полым клапаном 5, соединяя зазором камеру питания В с выходной камерой Г при одновременном уплотнении в узле 9. Рабочая среда под давлением поступает в камеру Г и к объекту. По мере увеличения давления Г растет и сила, действующая на верхний торец поршня 7 и направленная против перемещения поршня, то есть осуществляется отрицательная обратная связь по выходному давлению.

При увеличении давления в полостях Е и З, мембранная сборка начнет подниматься и прикрывать сопло полости М, что вызовет понижение давления в полости А. В этом случае полый клапан 5 и поршень 7 движутся вниз, причем клапан 5 зависает и уплотняется по корпусной

детали 2, а поршень 7, продолжая двигаться вниз, образует зазор, через который полость Г соединяется с полостью Б и каналом сброса. Рабочая среда будет выходить из объекта, а давление будет падать до тех пор, пока не установится новое равновесное состояние поршня 7 и мембраны 8, определяемое соотношением $p_A F_A = p_\Gamma F_\Gamma$, где p и F - избыточные давления и эффективные площади мембранного привода соответственно со стороны камер А и Г.

При снятии давления управления (мембранная сборка находится в крайнем верхнем положении) поршень 7 опустится вниз и в камере Г установится давление, равное давлению в канале сброса.

Наличие в составе пневматического усилителя аналогового семимембранного элемента УСЭППА позволяет подключать к нему до двух отрицательных и трех положительных (если нет опорного давления) обратных связей, таким образом, дает ему возможность быть использованным в сложных пневматических системах управления и/или контроля.

Пропорциональный распределитель, представленный на рис. 6, содержит два клапана усилителя, имеющих общий мембранный привод с толкателями, и конструктивно состоит из корпуса 1 с двумя крышками 2 и 3, в которых расположены полые клапаны 4 и 5, подвешенные на эластичных мембранах 8 с жестким центром 9, связанной со штоком 10, на котором установлены толкатели 11 и 12, уплотнений толкателей 13 и 14 и узлов уплотнений выходных камер 15 и 16. По обе стороны управляющей мембраны расположены камера управления А1 и А2 с каналами управления а1 и а2, камеры выхода Г1 и Г2, питания В1, В2 и сброса рабочей среды Б1 и Б2 с каналами выхода г1, г2 питания в1, в2 и сброса б1 и б2.

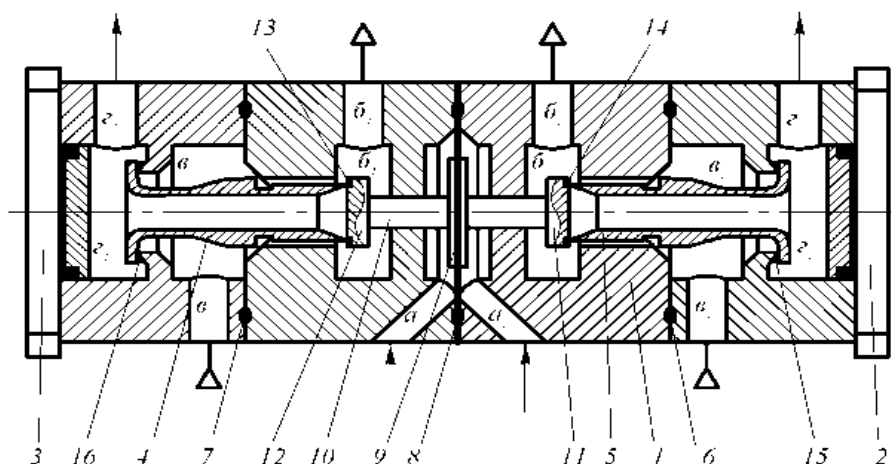


Рис. 6. Пропорциональный распределитель

Пропорциональный пневмораспределитель работает следующим образом: при отсутствии сигнала управления в камерах А1 и А2 и наличии питания в камерах В1 и В2 полые клапаны 4 и 5 при помощи эластичных

мембран прижаты к толкателям 11 и 12 и уплотнены в узлах 15, 16 и 13, 14. Давление на выходах г1 и г2 отсутствует.

При подаче сигнала в камеру управления (например в А1) мембрана 8 сдвигается влево и толкатель 11 перемещает полый клапан 4. Рабочая среда из камеры В1 через зазор поступает в камеру Г1. Давление через полый клапан 4 воздействует на толкатель 11, осуществляя отрицательную обратную связь по давлению. Давление в камере Г1 будет пропорционально давлению управления. В это же время толкатель 12, перемещаясь влево, соединяет камеру Г2 через полый клапан с камерой Б2 сброса в атмосферу.

Если пропорциональный распределитель соединить с исполнительным механизмом (пневмоцилиндром), то при подаче сигнала в камеру А1 осуществляется подача воздуха в рабочую полость пневмоцилиндра, из второй полости воздух сбрасывается в атмосферу.

При подаче сигнала управления в камеру А1 клапанная сборка с толкателями перемещается вправо и осуществляется обратный ход.

При снятии сигнала управления (или при одновременной подаче его в обе камеры управления) клапанная коробка занимает исходное положение и сброс в атмосферу отсекается. Происходит торможение пневмоцилиндра.

Наличие полых клапанов позволяет осуществить отрицательную обратную связь по давлению, что позволит пропорциональному распределителю работать в аналоговом режиме с линейной зависимостью выходного давления от давления управления.

Пневматический привод [7] на базе клапанов-усилителей (см. рис. 2) представлен на рис. 7.

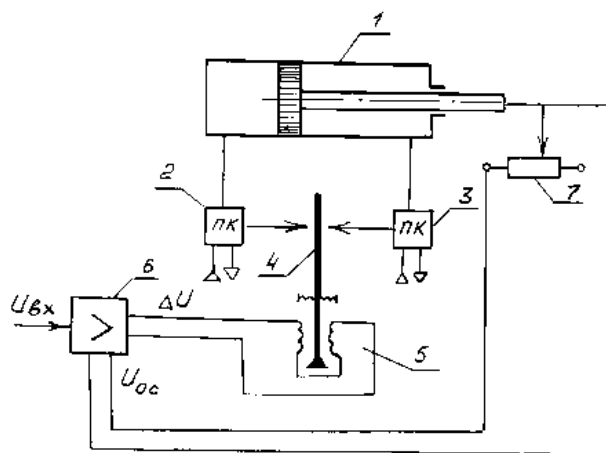


Рис. 7. Пневматический привод с клапанами-усилителями

Он состоит из пневмоцилиндра 1, двух клапанов-усилителей 2 и 3, заслонки 4, электромеханического преобразователя 5, устройства управления 6 и датчика обратной связи 7. При изменении положения заслонки работает тот или другой клапан, подавая давление в одну из полостей пневмоцилиндра, причем выходное давление пропорционально сигналу управления. Данный привод обладает "автоторможением", так как

при снятии сигнала управления (или их одновременной подаче в обе камеры) клапанная сборка занимает исходное положение, выход в атмосферу отсекается. Происходит выравнивание давлений в полостях пневмоцилиндра и его торможение.

Основным элементом такого привода является двухкаскадный клапан-усилитель с коэффициентом усиления до 500, который определяется соотношением эффективных площадей мембран в камере управления и полого клапана. Усилитель обладает линейной статической характеристикой (по давлению и расходу). Благодаря малой массе подвижных частей и практически отсутствию утечек данный клапан обладает повышенными динамическими характеристиками. Экспериментальные исследования показали, что для усилителя с диаметром условного прохода 4 мм, давлении питания 0,6 Мпа время включения составляет 0,01 с, частота переключения - 20 Гц.

Для определения влияния геометрических и энергетических параметров, а также для численного исследования динамики клапана-усилителя была разработана математическая модель [8], базирующаяся на общепринятых уравнениях, приведенных в [5].

В результате проведения численных экспериментов установлен диапазон конструктивных параметров клапанов, удовлетворяющих противоречивым требованиям по быстродействию, устойчивости и линейности статической характеристики. Полученная при численном моделировании клапана с диаметром условного прохода 4 мм частота среза составляла 24 Гц, что удовлетворительно соответствует полученному из натурального эксперимента значению 20 Гц [9].

Исходя из вышеизложенного можно сделать вывод, что рассмотренные приводы на базе управляемых клапанов - усилителей благодаря высоким статическим и динамическим характеристикам являются перспективными для применения в системах автоматического управления регулирующими органами транспортных систем.

Список литературы

1. Трубопроводный гидротранспорт твердых материалов. Т.2 / Б.Ф. Брагин, Г.Н. Делягин, Ф.Д. Маркунтович и др.; Под ред. Б.Ф. Брагина. - К: ИСИО, 1993. - 327 с.
2. А.с. 11348572(СССР). Пневматический усилитель / В.И. Ремень и др.- Оpubл. в Б.И., 1987, №40..
3. А.с.1550238(СССР). Пневматический аналоговый преобразователь / В.И. Ремень и др. - Оpubл. в Б.И.,1990, №10..
4. Е.В.Герц, Г.В.Крейнин Расчет пневмоприводов. Справочн.пособие. М.: Машиностроение,1975. - 271 с.
5. Osenin Y., Remen V., 2010: Accuracy increase of positioning of pneumatic drives for mechanical systems. ТЕКА Commission of Motorization and Power Industry in Agriculture, V XV, p. 95-99.

6. Osenin Y., Remen V., Epifanova O., 2010.: Mathematical model of valve - amplifiers for pneumatic drives of mechanical systems. ТЕКА Commission of Motorization and Power Industry in Agriculture, V XC, p. 255-260.
7. Remen V., Vylich O., Lordkipanidze V., 2011.: / Static characteristics of valve-amplifiers for pneumatic drives of mechanical systems.. ТЕКА Commission of Motorization and Power Industry in Agriculture, V XC, p. 255-260
8. Morgan Jones, 2004.: Building Valve Amplifiers//Ntwnes.-363 p.
9. Численные методы многомерных задач газовой динамики / С.К. Годунов, А.В. Забродин, М.Л. Иванов, А.Н. Крайко, Г.П. Прокотов. - М.: Наука, 1976. - 400 с.
10. Сулига С.В. Исследование и оптимизация по быстродействию мембранного пневматического усилителя шагового привода. - Дисс.... канд. техн. наук. – М., 1982. - с. 140.
11. В.І. Ремень, А.О Коваленко, Я.В Мушкаєв. Пневматичний підсилювач // Патент України МПК 6 F 15 C 3/04.
12. В.І. Ремень, Ю.І Осенін, Я.В Мушкаєв. Пропорційний розподільник // Патент України МПК6 16 Т 1/16.

УДК 629.3

МЕТОДЫ ТРИБОДИАГНОСТИКИ УЗЛОВ И АГРЕГАТОВ ТРАНСПОРТНЫХ СРЕДСТВ

П.С. Трошин

Брянский государственный инженерно-технологический университет

Аннотация: Рассматриваются современные методы трибодиагностики узлов и агрегатов транспортных средств.

Ключевые слова: диагностирование, трибология, спектральный анализ.

METHODS OF TRIBODIAGNOSTICS OF UNITS AND COMPONENTS OF VEHICLES

P.S. Troshin

Bryansk state engineering-technological University

Abstract: Considered modern methods of tribodiagnostics of vehicle units and components.

Keywords: diagnosis, tribology, spectral analysis.

Надежность и долговечность автомобильного и других видов транспорта во многом обусловлены явлениями трения и изнашивания, происходящими в узлах машин. Изнашивание приводит к нарушению герметичности узлов, теряется точность взаимного расположения деталей и перемещений. Возникают заклинивания, удары, вибрации, приводящие к поломкам. Трение приводит к потерям энергии, перегреву механизмов, снижению передаваемых усилий, повышенному расходу горючего и

других материалов. Положительно роль трения необходима для обеспечения работы тормозов, сцепления, движения колес. Явления трения и изнашивания взаимно обусловлены: трение приводит к изнашиванию, а изнашивание поверхностей деталей в ходе работы приводит к изменению трения.

Одним из эффективных методов диагностирования состояния трущихся поверхностей является трибодиагностика. Ее условно можно разделить на две составные части: бортовую и лабораторную.

Бортовая трибодиагностика необходима для предупреждения о дефекте узлов трения во время работы агрегата (например, двигателя) за небольшой период времени до возникновения опасности их разрушения, т.е. является средством контроля состояния.

Лабораторная трибодиагностика предназначена для долгосрочного прогнозирования дефекта и определения его местонахождения в системе смазки.

В качестве бортовых средств трибодиагностики в основном используются сигнализаторы стружки в масле, фильтры сигнализаторы и магнитные пробки, которые не обеспечивают достаточной достоверности информации о состоянии смазываемых узлов трения из-за накопительного принципа действия, выбранного при их разработке.

В последнее время в качестве бортовых средств трибодиагностики находят все большее распространение автоматизированные системы предупреждения аварийного износа, основанные на различных физических принципах.

До недавнего времени для лабораторной трибодиагностики в эксплуатации различного рода техники применялся только спектральный анализ масла. В качестве критерия оценки технического состояния смазываемых узлов трения используется концентрация металлов в масле, для которой устанавливаются значения повышенной концентрации, при достижении которой двигатель ставится на особый контроль, и предельно-допустимая концентрация, при которой двигатель снимается с эксплуатации [4].

Однако при применении для трибодиагностики только спектрального анализа, из-за ограниченности информации, имеют место случаи необоснованного съема двигателя или, наоборот, пропуска неисправности.

Случай пропуска неисправности из-за недостатка информации при применении для трибодиагностики только спектрального анализа можно продемонстрировать на следующем примере.

Одним из самых распространенных и опасных видов износа узлов трения при качении является питтинг (усталостное выкрашивание) контактных поверхностей. Началом процесса питтинга является пластическая деформация поверхности и образование на поверхностях трения усталостных микротрещин. При этом, вплоть до появления первой каверны усталостного выкрашивания, единственным видом образующихся

частиц износа, попадающим в масло, являются сферические частицы размером 2-5 мкм, весовой вклад которых в общую массу образующихся при нормальном износе частиц составляет несколько процентов, что соизмеримо с ошибкой измерения используемого при диагностике спектрального оборудования, поэтому процесс образования на поверхностях трения усталостных микротрещин не может контролироваться спектральным анализом [1].

Дальнейшее неконтролируемое развитие усталостных микротрещин приводит к усталостному выкрашиванию поверхностей, которое может быстро привести к разрушению подшипников качения. Причем период времени между моментом образования первой язвы усталостного выкрашивания и разрушением подшипника может быть меньше периода между отборами проб масла для трибодиагностики, установленного регламентом, и, следовательно, такое разрушение в некоторых случаях не диагностируется спектральным анализом.

Из приведенных примеров следует, что частицы износа, находящиеся в смазочном масле, несут гораздо больше информации о процессах износа в узлах трения, чем ее используется при применении для трибодиагностики только спектрального анализа масла.

К параметрам, несущим эту информацию, относятся распределение размеров частиц износа, форма, соотношение размеров и состав отдельных частиц, состояние их поверхностей, наличие в масле различных механических примесей неметаллического происхождения, образующихся в процессе работы узла трения или попадающих в маслосистему извне.

Решение проблемы повышения надежности двигателей и агрегатов путем наиболее полной регистрации и анализа всех этих параметров, заложенное в комплексном подходе к трибодиагностике, позволит значительно повысить достоверность результатов оценки технического состояния смазываемых узлов [2].

В общем случае для трибодиагностики может быть привлечен широкий круг различных методов анализа. К ним можно отнести следующие методы: физические и физико-химические.

К физическим методам относятся:

- эмиссионная спектрофотометрия,
- атомно-абсорбционная спектрометрия,
- атомно-флуоресцентная спектрофотометрия,
- адсорбционная спектрофотометрия,
- электрооптический метод,
- прямое фотометрирование,
- микроскопия,
- светорассеяние,
- феррография,
- метод ядерного магнитного резонанса,
- магнитометрия,

- акустический анализ.

Из физико-химических можно выделить следующие методы:

- сендиментометрия,
- полярография,
- плотнометрия [3].

Большинство из указанных методов являются лабораторными. В последние годы определилась тенденция вести диагностирование непрерывно, для чего транспортные машины оснащают средствами встроенного контроля, например с помощью датчиков, контролирующих количество и размеры частиц износа, выделяемых из потока масла [3].

Частицы в зависимости от своих размеров вызывают импульсы, генерируемые пьезоэлементом. В приборной части эти импульсы анализируются, учитываются и классифицируются по размерным группам. Бортовые системы трибодиагностики рекомендуются как одна из составляющих внедрения комплексной системы диагностирования сложных агрегатов (газоперекачивающих установок, дизелей и электроагрегатов тепловозов железнодорожного транспорта, оборудования тепловых и гидравлических станций, пассажирских автобусов и др.), что позволяет применять прогрессивную систему эксплуатации оборудования по фактическому состоянию.

Список литературы

1. Маслов, Г.Г. Техническая эксплуатация МТП. Учебное пособие / Г.Г. Маслов, А.П. Карабаницкий, Е.А. Кочкин - Кубанский государственный аграрный университет, 2008. – 142 с.
2. Санников, А.А. Надежность машин. Трибология и триботехника в оборудовании лесного комплекса / А.А. Санников - Екатеринбург: Урал. гос. лесотехн. ун-т, 2006. - 145 с.
3. Чичинадзе, А.В. Основы трибологии (трение, износ, смазка) / А.В. Чичинадзе - М.: Машиностроение, 2001. – 664 с.
4. Хазаров, А.М. Диагностирование легковых автомобилей на станциях технического обслуживания: учеб. пособие для вузов / А.М. Хазаров, А.М. Кривенко Е.И. – М.: Высшая школа, 2007. – 146 с.

УДК 629.113

ИСПОЛЬЗОВАНИЕ СОВРЕМЕННЫХ МАТЕРИАЛОВ ДЛЯ ТОРМОЗНЫХ ДИСКОВ АВТОМОБИЛЯ

Е.А. Турпаков, В.В. Сиваков, В.В. Камынин

Брянский государственный инженерно-технологический университет

Аннотация. Рассматриваются вопросы повышения эффективности работы тормозов с применением современных материалов: чугуна, карбона, керамики.

Ключевые слова: тормозной диск, материал, автомобиль, торможение.

THE USE OF MODERN MATERIALS FOR BRAKE DISCS CAR

E. A. Turpakov, V.V. Sivakov, V.V. Kamynin
Bryansk state engineering-technological University

Abstract: Deals with improving the efficiency of the brakes with the use of modern materials: cast iron, carbon, ceramic.

Key words: Brake disc, material, car, braking.

Сегодня вопрос быстрой остановки автомобиля становится актуальнее, чем несколько лет назад, так как максимальная скорость транспортного средства увеличивается с каждым годом. В целях повышения безопасности в большинстве автомобильных тормозных систем применяются дисковые тормоза.

На данный момент дисковые тормоза являются самыми эффективными. При изготовлении дисковых тормозов используются различные фрикционные материалы. На обычные городские авто ставятся тормозные диски из чугуна. Это довольно прочный материал, обладающий отличными фрикционными свойствами и дешевизной изготовления. К недостаткам чугунных дисков относятся: большой вес, хрупкость, низкая температуростойкость.

На некоторые спортивные автомобили и мотоциклы ставятся диски из легированной стали. По сравнению с чугунными дисками, нержавеющие обладают высокой прочностью, большей рабочей поверхностью и меньшим весом. Недостатками этих дисков являются невысокие фрикционные характеристики, но это компенсируется большим размером самого диска.

В начале семидесятых годов прошлого века на спортивных автомобилях появились тормозные диски из карбона (углепластика). Они практически сразу стали популярными. Ведь по сравнению с их металлическими «предками», они обладают массой преимуществ.

Во-первых, у них намного выше коэффициент трения, а сами они весят на порядок меньше, чем такие же диски из стали. Во-вторых, они выдерживают повышение температуры более 1000°C, не подвержены короблению и образованию трещин. Не стоит говорить уже о том, что снижение массы тормозных дисков существенно повлияло на улучшение ходовых характеристик авто. Но все эти достоинства карбоновых тормозных дисков вряд ли смогут оценить владельцы обычных легковушек, ведь стоимость этих дисков почти такая же, как нового автомобиля. Но не только стоимость ограничивает применение карбоновых дисков на обычных автомобилях. Все дело в том, что свои хорошие фрикционные качества карбонат начинает проявлять только при хорошем разогреве, что для обычной езды весьма непросто, кроме того, имеют место трудности с управлением замедлением.

Одним из новых перспективных материалов для изготовления дисковых тормозов является керамика. По сравнению с карбоновыми

тормозными дисками коэффициент трения керамических ниже, но другие характеристики находятся на высоком уровне. Керамика устойчива к воздействию высоких температур, износоустойчивая и коррозионностойкая и имеет очень длительный срок службы. По сравнению с чугунными, керамические тормозные диски вдвое легче, что значительно снижает нагрузку на подвеску, а следовательно, улучшает ходовые качества автомобиля. Также стоит отметить и недостатки этих тормозов. Во-первых, это пока что высокая цена таких дисков. Во-вторых, керамика не очень хорошо показывает себя при низких температурах, и, в-третьих, керамические тормозные диски издадут скрип при работе, что не всем нравится.

Таблица 1

Сравнительные характеристики тормозных дисков

Материал	Масса, кг	Температура, °С	Диаметр, мм	Коэффициент трения, %	Цена, тыс. руб.
Карбон	7,65	1300	400	+40	700
Керамика	13,9	600	400	+25	300
Чугун	17,53	450	400		50

Разделить тормозные диски можно на такие виды:

- невентилируемые диски, представляют собой одну сплошную, или перфорированную пластину, с насечками (слотами) или без.
- вентилируемые диски, состоят из двух пластин, с полостями между ними, как и невентилируемые, пластины могут быть с перфорацией, с насечками и без таковых.

Перфорацию, как и диски, можно разделить на два вида:

- сквозная перфорация эффективно охлаждает, отводит рабочие газы и продукты выгорания, но вместе с тем снижает прочность диска.
- заглубленная перфорация, или «глухое отверстие», т.е. диск просверлен не насквозь. Она позволяет отводить рабочие газы от пятна контакта и значительно снижает вероятность растрескивания диска.



Рис. 1. Вентилируемый тормозной диск

Тормозные диски также делятся на два типа — цельные и составные. Цельные диски отлиты из одного куска металла и обработаны до рабочей формы. Составные представляют собой ступицу из алюминиевого сплава и кольцо из чугуна, легированной стали, соединенные специальными болтами, исключающими произвольное раскручивание.



Рис. 2. Составной тормозной диск

Составные диски легче, технологичнее, меньше подвержены деформации, а значит, более дорогие и эффективные. За счет того, что ступица сделана из алюминиевого сплава, она лучше отводит тепло, и диск быстрее охлаждается. Кроме того, система вентилирования сделана так, что за счет направленности вентиляционных каналов центробежная сила эффективнее прогоняет воздух от центра к периферии диска. Еще одно преимущество составных дисков в том, что их конструкция позволяет менять только кольца, тем самым в дальнейшем значительно снижая их стоимость. При этом стоит помнить, что ступицы не вечны, их тоже нужно менять, ориентируясь по степени износа.

Несомненно то, что сплошные невентилируемые тормозные диски — это прошлый век, устаревшая технология, которая почти не применяется на современных машинах. Как исключение — установка подобных дисков на задние тормоза недорогих и маломощных машин. На сегодняшний день эта технология усовершенствована за счет перфорации, т.е. нанесения отверстий на плоскость диска, что позволяет лучше охлаждать его и выводить продукты износа пары диск-колодка. Еще один способ — это слотирование, т.е. нанесение неглубоких изогнутых или прямых насечек на поверхность диска, идущих от центра к периферии.

Таким образом, изменение конструкции тормозных дисков, а также поиск новых материалов обусловлен как техническими, так и экономическими причинами и постоянно продолжается. Например, перспективно применение белых износостойких чугунов, позволяющих повысить эффективность применения чугунных дисков при низких стоимостных показателях.

Список литературы

1. Все о тормозных дисках[Электронный ресурс]. – Режим доступа URL:http://www.autozap.biz/news/zapchasti/vse_o_tormoznykh_diskakh/
2. Тормозные диски: виды, типы и предназначение[Электронный ресурс]. – Режим доступа URL:<http://www.mrwolf.ru/Avtomoto/Pro4ee/6406>
3. Тормозные диски: виды, материалы и предназначение[Электронный ресурс]. – Режим доступа URL:<https://www.kakprosto.ru/kak-926709-tormoznye-diski-vidy-materialy-i-prednaznachenie>

О НЕОБХОДИМОСТИ СОВЕРШЕНСТВОВАНИЯ ПРОЦЕССА ДИАГНОСТИРОВАНИЯ ФОРСУНОК ДВИГАТЕЛЕЙ ВНУТРЕННЕГО СГОРАНИЯ

М.И. Филатов, А.Н. Кирпичников

Оренбургский государственный университет

Аннотация: В данной статье рассмотрены методы и приспособления диагностирования топливной аппаратуры двигателей внутреннего сгорания.

Ключевые слова: форсунка, топливная система, дизельный двигатель, безразборное диагностирование форсунок, методы диагностирования форсунок.

ABOUT THE NEED TO IMPROVE THE PROCESS OF DIAGNOSING INJECTORS OF INTERNAL COMBUSTION ENGINES

M.I. Filatov, A.N. Kirpichnikov

Orenburg state University

Annotation: This article describes the methods and devices of diagnosing of the fuel equipment of internal combustion engines. The paper contains 7 pages of text, 6 images.

Keywords: injector, fuel system, diesel engine, diagnose CIP nozzles, methods of diagnosing injectors

Топливная система современного дизельного автомобиля имеет достаточно высокую надежность и обеспечивает безотказную работу дизельного двигателя, его экономичность и экологичность в различных климатических условиях. Являясь одной из важнейших систем, она требует своевременного тщательного обслуживания. Согласно статистике аналитического агентства «АВТОСТАТ» на 2017 год, около 30% отказов приходится на топливную аппаратуру современных систем Common Rail. Чаще всего выходят из строя ТНВД (60%) и дизельные форсунки (30%) [1]. Причины неисправностей в большинстве своём кроются в качестве топлива и его составе. Основными факторами износа топливной аппаратуры являются вода – 47%, механические примеси – 12%.

Элементарная сера, меркаптаны, сероводород, которые содержатся в дизельном топливе, обладают высокой коррозионной агрессивностью, но в то же время необходимы для поддержания смазывающих свойств топлива, поэтому их уровень должен находиться в оптимальных пределах (не более 10 мг/кг ДТ Евро 5).

Форсунки играют очень важную роль в работе дизельного двигателя, обеспечивая его максимальную эффективность, гарантируя быстрый запуск. Форсунка выполняет такие функции, как дозировка и распыливание топлива, герметизация камеры сгорания, изменение параметров впрыска топлива. Правильно откалиброванная форсунка без заводских дефектов обеспечивает минимальный расход топлива дизельного двигателя при необходимой мощности. Постепенно изнашиваясь, составные части данной детали изменяют заводские параметры, что неизбежно сказывается на экономичности и экологичности двигателя.

Обычно это:

- неплотности между поверхностью корпуса форсунки, проставкой и корпусом распылителя по причине искривления фиксирующих штырьков, износа поверхности, прилегающей к фланцу распылителя;

- падение давления открывания распылителя – в течение эксплуатации форсунки допустимое падение давления не может быть больше 10% от величины положенного давления открывания. Причина этому – износ рабочих поверхностей, пружины форсунки, неверно подобранные регулировочные шайбы;

- неправильный впрыск топлива, вследствие выбивания поверхности проставки или упорной поверхности штифта распылителя форсунки, в результате чего увеличивается высота подъема иглы и время впрыска топлива.

- уменьшение притока топлива к распылителю, из-за чего увеличивается время впрыска и значительно ухудшается работа двигателя (наблюдается увеличение дымности, ощутимая потеря мощности) [2].

При сгорании дизельного топлива в камере сгорания образуются нагар и отложения кокса, вызывающие закоксовывание форсунок, что приводит к неустойчивой работе двигателя, потере мощности, рывкам, трудному запуску в холодное время года и высокой токсичности отработавших газов.

Появление неплотности распылителя дизельной форсунки в результате использования низкокачественного дизельного топлива или дефектов изготовления и сборки приводит к «подтеканию» форсунки и, как следствие, повышенному закоксовыванию.

Стендовые испытания на различных температурных и нагрузочных режимах показывают, что частота колебаний остаточного давления форсунки с пониженной герметичностью при малых нагрузках наблюдается по возрастанию высокочастотной составляющей колебаний.

При небольших цикловых подачах дизельного топлива импульс давления, который порождает колебания топлива, имеет трапецеидальную форму. Таким колебаниям характерен сравнительно большой период (рис. 1,а).

В случае, когда запорный конус распылителя неплотный, топливо просачивается в цилиндр, в результате чего резко снижает давление топлива уже после посадки иглы. Данное явление служит причиной возникновения высокочастотных колебаний, наблюдаемых в форсунке (рис. 1,б).

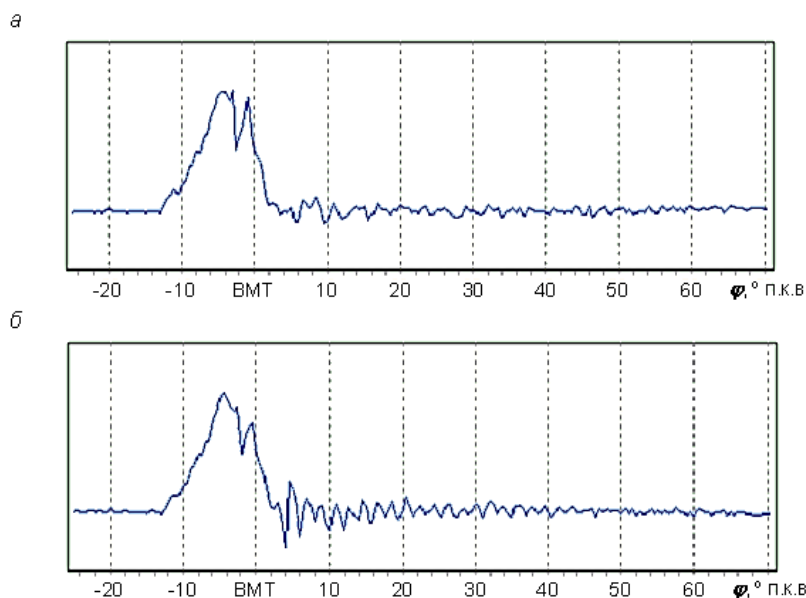


Рис. 1. Диаграммы давления форсунки при стендовых испытаниях:
а – эталонная; б – при негерметичном запорном конусе распылителя

При достижении температуры топлива в 30°C на больших нагрузках высокочастотные колебания становятся менее выраженными, вязкость топлива снижается, что значительно увеличивает расход топлива через неплотности запорных конусов форсунок.

«Подтекания» топлива приводят к образованию больших «наростов» нагара вокруг отверстий распылителя, при этом нарушается правильность распыливания, скопившееся топливо вызывает деформацию иглы распылителя, впоследствии она теряет подвижность и может заклинить. Также игла форсунки может заклинить от присутствия воды и различного рода загрязнений в топливной системе. Грязь, абразивные частицы постепенно выводят из строя основные элементы топливной аппаратуры.

Остаточное давление в этом случае достигает колоссальных значений, из-за того, что на протяжении всего нагнетательного хода плунжера трубопровод закрыт. Высокое остаточное давление служит причиной резкого нарастания давления на переднем фронте импульса, после которого линия на диаграмме, полученной возле штуцера насоса, принимает форму горизонтальной прямой, с маловыраженными колебаниями давления (рис. 2). Заметно увеличивается расход топлива в

дренажной магистрали. Работа двигателя с данной неисправностью чревата выходом из строя топливного насоса высокого давления.

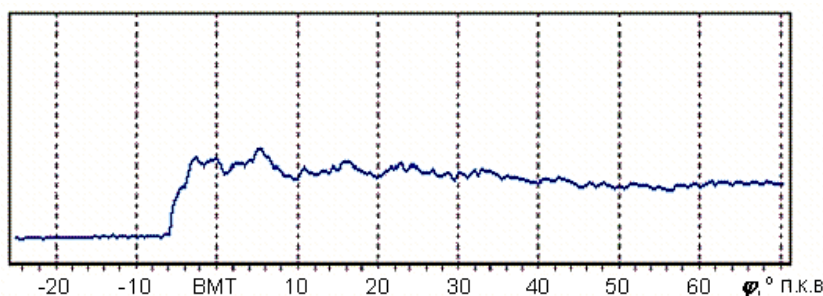


Рис. 2. Диаграмма давления при заклинивании иглы дизельной форсунки в закрытом состоянии

Определить причину неправильной работы форсунок в условиях эксплуатации достаточно проблематично, так как требуется их демонтаж и диагностика на специализированном стенде, что в полевых условиях либо на трассе не представляется возможным. Именно поэтому проблема определения технического состояния этого важнейшего элемента дизельной топливной системы без демонтажа с автомобиля на сегодняшний день остаётся актуальной [3].

Существуют различные методы диагностирования дизельных электромагнитных форсунок, которые имеют свои преимущества и недостатки.

Основные задачи диагностирования – это проверка работоспособности, проверка правильности функционирования устройства и поиск дефектов в случае его неисправности.

Диагностическими параметрами, определяемыми при диагностировании с применением инструментальных средств, являются структурные параметры, параметры рабочего процесса, параметры сопутствующих процессов. Методы безразборного диагностирования, в большинстве своем, основаны на измерениях структурных параметров при установке датчиков либо диагностических устройств на диагностируемый объект без снятия его с двигателя.

По диагностическим параметрам методы делятся на три группы. Прежде всего это зависит от того, характеризует ли измеряемый параметр рабочий процесс всей топливной системы или ее составной части, сопутствующий процесс работы, или непосредственно структурный параметр детали либо сопряжения деталей [4].

Методы диагностирования по параметрам рабочих процессов проверяют выходные показатели, такие как ход иглы распылителя форсунки, давление топлива в линии высокого давления и технические характеристики составных частей (скорость перемещения иглы, фазовые параметры топливоподачи и давления, расход и др.). Точность измерения данных параметров является достаточно высокой, так как осуществляется

непосредственное прямое измерение контролируемой физической величины.

Изменение физической величины во времени характеризует физический процесс. В основе гидравлического физического процесса — давление; виброакустического — амплитуда колебаний на определенных частотах; теплового — температура.

Основной недостаток методов диагностирования топливной аппаратуры при помощи механических средств - неизбежное вмешательство в нормальное функционирование систем питания [5].

подавляющее большинство методов используется для диагностирования характеристики впрыскивания.

Большое количество приборов диагностирования базируется на сравнении измеренной диаграммы давления форсунки с эталонной, по которой можно сделать вывод о той или иной неисправности [6].

Для проверки дизельных форсунок авторами [7] предлагается устройство. (рис. 3).

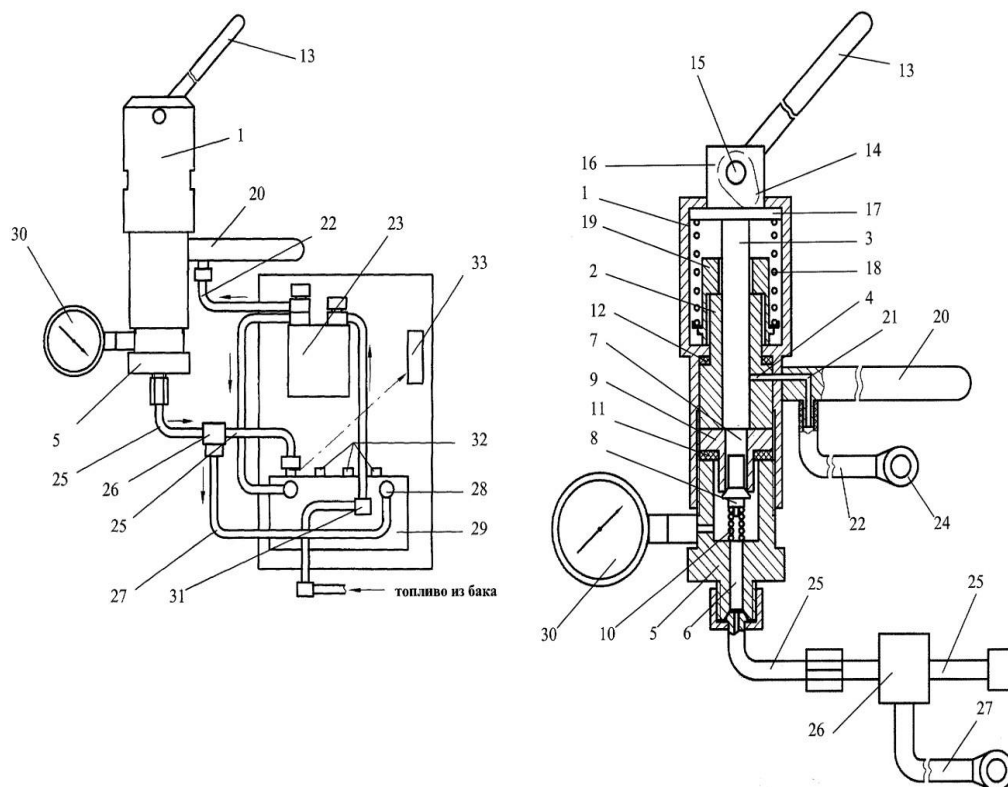


Рис. 3. Устройство безразборного диагностирования форсунок дизельного двигателя:

1 - плунжерный насос; 2 - корпус-штулка; 3 - плунжер; 4 - радиальный канал; 5 - штуцер полый; 6 - канал высокого давления; 7 - надплунжерное пространство (полость нагнетания); 8 - нагнетательный клапан; 9 - седловина; 10 - пружина; 11,12 - уплотнительные шайбы; 13 - привод плунжерного насоса; 14 - кулачковый элемент; 15 - вал; 16 - щечки; 17 - упорная шайба; 18 - пружина; 19 - упорная втулка; 20 - рукоятка; 21 - внутренний канал; 22 - всасывающий трубопровод; 23 - топливный фильтр; 24 - присоединительный штуцер; 25 - нагнетательный трубопровод; 26 - предохранительный клапан; 27 - сливной трубопровод; 28 - сливная полость; 29 - ТНВД; 30 - манометр; 31 - помпа; 32 - штуцеры; 33 - дизельная форсунка

При диагностировании форсунок при помощи данного устройства его поочередно подсоединяют непосредственно к форсунке и нагнетают топливо, затем по времени падения давления определяется техническое состояние без демонтажа с двигателя.

Авторы [8] предлагают стенд для испытания форсунок дизельных двигателей и насос-форсунок (рис. 4), который имеет возможность диагностирования форсунок как с электронным, так и с механическим управлением, а также обеспечить достаточную точность определения контролируемых параметров при минимальной трудоемкости работ.

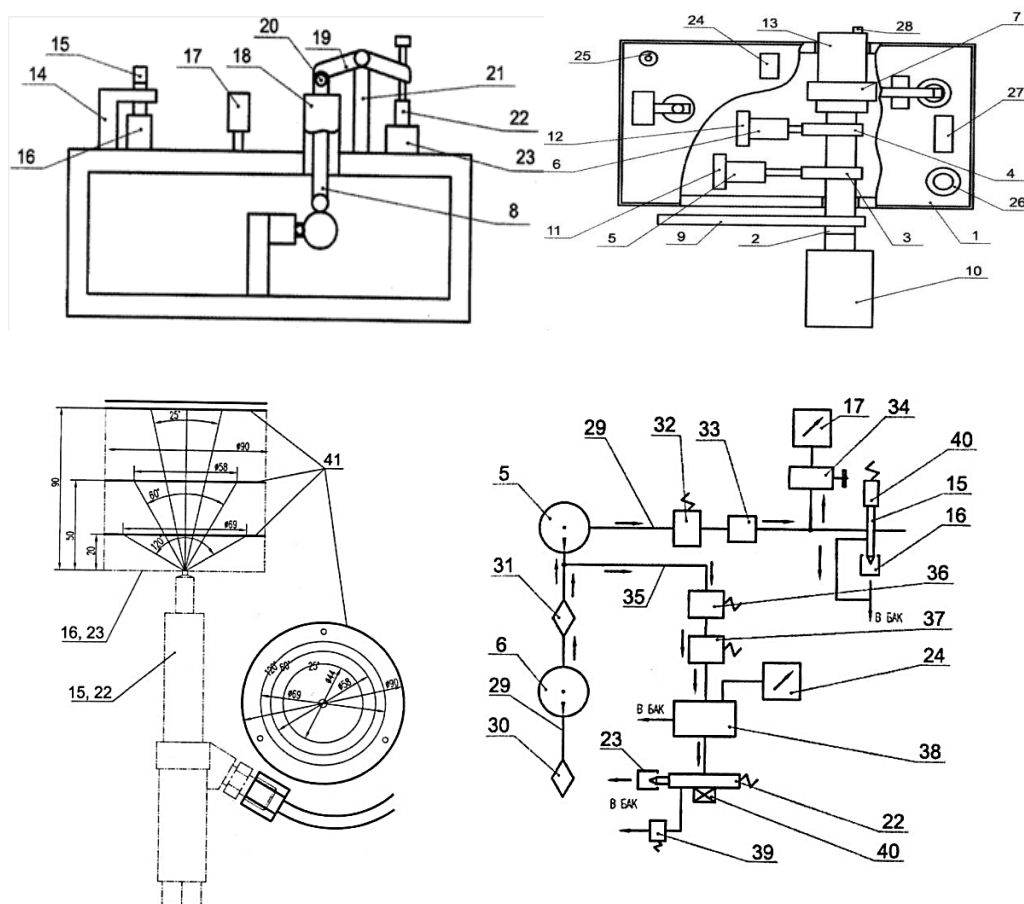


Рис. 4. Стенд для испытания форсунок дизельных двигателей:

- 1 - корпус; 2 - приводной вал; 3,4,7 - кулачки; 5 - топливный насос плунжерного типа;
- 6 - подкачивающий топливный насос; 8 - нижний конец толкателя; 9 - ручной рычаг;
- 10 - электродвигатель; 11,12,14 - кронштейны; 13 - втулка; 15 - форсунка; 16 - камера впрыска;
- 17 - манометр (датчик давления); 18 - направляющая втулка; 19 - коромысла;
- 20 - датчик силы; 21 - верхний конец стойки; 22 - испытываемая насос-форсунка;
- 23 - камера впрыска; 24 - манометр (датчик давления); 25 - щуп; 26 - крышка заливного отверстия для топлива;
- 27 - терминал (индикатор); 28 - контакт электросхемы;
- 29 - основная гидролиния; 30 - магнитный фильтр; 31 - фильтр тонкой очистки;
- 32 - нагнетательный клапан; 33 - гидроаккумулятор; 34 - кран; 35-29 - дополнительная гидролиния;
- 36 - сливной клапан; 37 - нагнетательный клапан; 38 - гидроаккумулятор;
- 39 - сливной клапан; 40 - соленоидный клапан; 41- экран

Для проверки электрогидравлических форсунок системы Common Rail автор [9] предлагает приспособление для измерения индуктивности

электромагнита (рис. 5). В основе технологии диагностирования данным устройством лежит метод измерения магнитного зазора. Причиной отклонений регулировочных параметров по технологии, отличающейся от оригинальной, является низкая повторяемость результатов из-за возможных инструментальных и методических погрешностей.

Изменение магнитного зазора приводит к изменению не только общей подачи топлива, но и времени реакции (времени от подачи импульса до начала подъема иглы распылителя, при котором начинается подача топлива через сопла распылителя). Оценка задержки срабатывания лучше всего проявляется в режиме, когда время впрыска минимально, что соответствует подаче малых порций топлива - предвпрыскам.

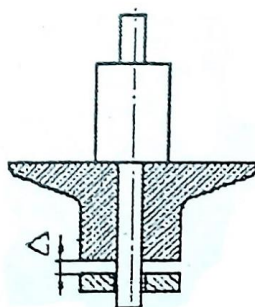


Рис. 5. Электромагнитное приспособление для безразборного диагностирования электрогидравлических форсунок Common Rail грузовых автомобилей

Приспособление устанавливается на форсунку, и проводится измерение индуктивности электромагнитной системы с катушкой из n витков. Индуктивность выражается соотношением [10]:

$$L = n^2 R_m + 2\delta\mu_0 S,$$

где R_m – полное магнитное сопротивление цепи; δ – величина воздушного зазора; S – площадь воздушного зазора; μ_0 – магнитная проницаемость воздушного зазора ($\mu_0 = 1,26 \cdot 10^{-6} \text{ Г/м}$).

Индуктивность системы можно менять воздействием на сопротивление R_m магнитной цепи путем изменения параметров величины δ и площади S воздушного зазора (рис. 6).

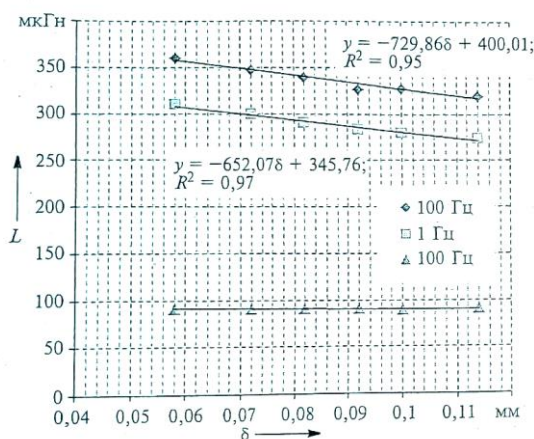


Рис. 6. Зависимость индуктивности от воздушного зазора

Правильно отрегулированная форсунка укладывается в диапазон значений индуктивности 275...285 мкГн на измерительной частоте 1 кГц. Контроль значений магнитных зазоров проводится по специальной таблице со значениями индуктивностей для электромагнитов различных типов.

Таким образом, безразборные методы диагностики форсунок дизельных двигателей позволяют оперативно с минимальными трудовыми затратами устанавливать причину неисправностей, а также повысить качество регулировочных воздействий.

Список литературы

1. АВТОСТАТ [Электронный ресурс] / Режим доступа: <http://www.autostat.ru/>.
http://www.vashamashina.ru/statistics_traffic_accident.html
2. Захаров Ю.А., Кульков Е.А. Актуальность проведения диагностики, испытания и проверки форсунок дизельных двигателей мобильных машин // Современные научные исследования и инновации. 2015. № 3. Ч. 2 [Электронный ресурс]. URL: <http://web.snauka.ru/issues/2015/03/50010>
3. Коньков, А.Ю. Основы технической диагностики локомотивов: учеб. пособие. – Хабаровск: Изд-во ДВГУПС, 2007. – 98 с.: ил.
4. Нигматуллин, Ш.Ф. Совершенствование методов и средств диагностирования топливной аппаратуры автотракторных и комбайновых дизелей [Текст]: дис... кандидата технических наук: 05.20.03. -Уфа, 2002. - 157 с.
5. Козеев, А.А. Повышение эффективности диагностирования инжекторов автотракторных и комбайновых дизелей [Текст]: дис.... канд. техн. наук: 05.20.03/А.А. Козеев. - Уфа, 2010. - 128 с.
6. Operating Instructions. KMA 802/822. Description of unit. Robert Bosch GmbH. Automotive Aftermarket. Test Equipment. 1 689 979 674 UBF 851/3 De,En,Fr,Sp,It,Sv (2005-02-28). Printed in Germany.
7. Патент № 2303159, F02 M65/00. Устройство для диагностирования прецизионных пар топливного насоса и форсунок дизеля. - ГОСНИТИ. - Заявл. 29.11.2005. Оpubл. 20.07.2007. - Бюл. №12, 2007.
8. Патент № 2338921, F02 M65/00. Стенд для испытания насос-форсунок и форсунок дизельных двигателей. - ГОСНИТИ. - Заявл. 11.04.2007. Оpubл. 20.11.2008. - Бюл. №21, 2008.
9. Кривцов, С.Н. Измерение индуктивности электромагнита как фактор повышения качества регулировки электрогидравлических форсунок «Коммон Рейл» при ремонте// Автомобильная промышленность. 2015. № 7. - С. 40.
10. Любчик, М.А. Силовые электромагниты аппаратов и устройств автоматики постоянного тока. (Расчет и элементы проектирования.) – М.: Энергия, 1969. – 64 с.

СЕКЦИЯ 4. СТРОИТЕЛЬНЫЕ ТЕХНОЛОГИИ, МАШИНЫ, МЕХАНИЗМЫ

Председатель секции: кандидат технических наук, и.о. заведующего кафедрой «Строительство и механика» Михайленко Олег Анатольевич

УПРАВЛЯЕМЫЙ ОТВАЛ БУЛЬДОЗЕРА ДЛЯ ОЧИСТКИ СНЕЖНЫХ И ГРУНТОВЫХ ЗАВАЛОВ НА ГОРНЫХ ДОРОГАХ РЕСПУБЛИКИ ТАДЖИКИСТАН

И.Т. Башиков

*Политехнический институт Таджикского Технического Университета
имени академика М. С. Осимй.*

Аннотация: Представлен анализ результатов исследований в области взаимодействия рабочих и ходовых органов бульдозеров с обрабатываемой средой. Отмечены достоинства и недостатки приведенных работ. Отражены разработанные математические модели и методы исследования.

Ключевые слова: *бульдозерное оборудование, рычажный механизм, гидроцилиндр привода, рабочий орган, скорость, ускорение.*

CONTROLLED BLADE OF BULLDOZER FOR CUTTING THE SNOW AND SOIL OBSTRUCTIONS ON MOUNTAIN ROADS

Bashikov I.T.

The abstract: The analysis of results of researches in the field of interaction of working and running bodies of bulldozers with the processed environment is presented. Merits and demerits of the resulted works are noted. The developed mathematical models and research methods are reflected.

Keywords: *bulldozer equipment, linkage, hydraulic drive cylinder, the working body, velocity, acceleration.*

Одной из природных экстремальных зон являются горы. Горы высотой более 1500 м н. у. м. занимают 4% площади нашей планеты, 70 % территории Таджикистана и 100 % площади Памира.

Таджикистан является типичной горной страной с абсолютными высотами поверхностей от 300 м до 7495 м н. у. м. Общая площадь республики составляет 143,1 тыс. кв. км, 93 % которой занимают горы.

Геологическое районирование территории республики позволило выделить 5 регионов: Северный Таджикистан (Карамазар); Ферганская депрессия; Центральный Таджикистан (или Гиссаро-Алай); Таджикская депрессия и Памир (включая Дарваз).

Северный Таджикистан (Карамазар) - в его состав входят южный склон Кураминского хребта и горы Моголтау. Наивысшая точка Кураминского хребта (г. Бобоиоб) имеет высоту 3768 м, а Моголтау- 1623 м. Постепенно понижаясь с северо-востока на юго-запад, эти горы затухают на равнине Дильварзина.

Центральный Таджикистан – представляет обширную горно-высокогорную область, в которую входят хребты Туркестанский, Зеравшанский, Гиссарский и Каратегинский. С севера она граничит с Ферганской депрессией, с юга – Южно-Таджикской. Гребни хребтов носят типичный альпийский характер с крутыми остроконечными пиками высотой до 5.5 тыс. м. Средние высоты хребтов колеблются от 300 м на юге и юго-западе до 2000 – 2500 м на севере.

Памир занимает немного меньше половины территории Таджикистана. На Памире самая высокая гора – пик Исмоили Сомони 7494 м.

Через горные хребты Центрального Таджикистана проходит автомобильная дорога, связующая Север и Юг республики, по двум перевалам: Анзобский, высотой 3372 м (Гиссарский хребет) и Шахристанский – 3351 м (Туркестанский хребет).

Таблица 1

Важнейшие перевалы Таджикистана

Перевал	Хребет	Абсолютная высота (м н.у.м.)
Акбайтал	Музкол	4800
Анзоб	Гиссарский	3372
Койтезак	Южно – Аличурский	4271
Кызыларт	Заалайский	4280
Хобурабат	Дарвазский	3270
Шахристан	Туркистанский	3351

При эксплуатации горных дорог приходится часто решать задачи ликвидации последствий аварий и восстановления движения по дороге в тех случаях, когда в силу тех или иных причин движение транспортных средств по ним полностью или частично прекращается. Чаще всего это бывает связано с воздействием на дорогу опасных природных процессов: оползней, снежных лавин (рис. 1), обвалов, сели, камнегрунтовых наносов (рис 2), осыпи и т.п. они являются мало управляемыми. Их предотвращение требует выполнения сложных инженерных решений, большого объема буровзрывных работ, значительных материальных и трудовых ресурсов.

Борьба с лавинами и снежными заносами на перевальных участках сводится в основном к механической снегоочистке, которая является дорогим и не всегда эффективным мероприятием из-за сложности и опасности производства работ.



Рис 1. Наиболее лавиноопасный участок 86 – 87 км автодороги Душанбе – Айни перевал Анзоб

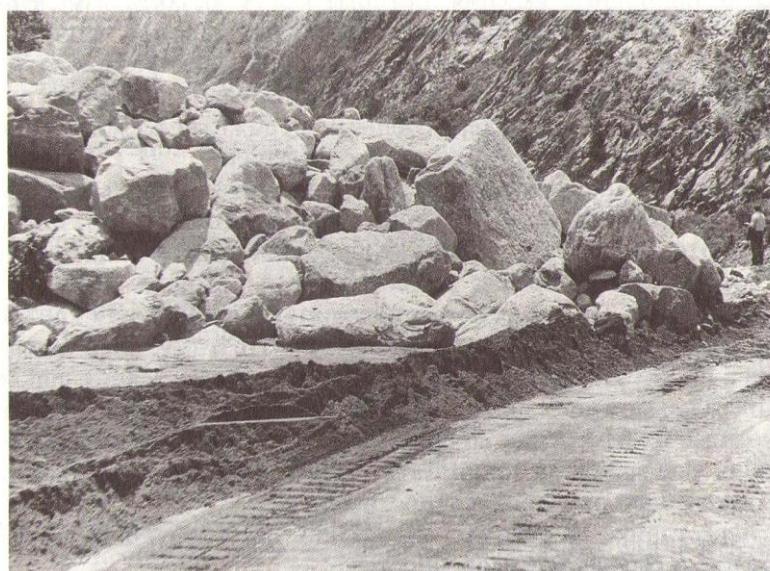


Рис. 2. Камнегрутовые наносы на горной автодороге

Практически все транспортные перевозки регионов республики связаны с горными дорогами, обеспечивающими жизнедеятельность населенных пунктов. Однако уровень содержания этих дорог не соответствует требованиям современного стандарта. Из – за перегорождения горных участков дороги снежными заносами нередко образуются пробки автотранспортных потоков. Вызывает неудобство и угроза холода водителям и пассажирам. Это ведет к простаиванию грузопотока, которое связано с большими экономическими потерями.

Для содержания перевальных участков необходимо создание специального бульдозерного оборудования для безопасной очистки всей ширины проезжей части. Бульдозерное оборудование должно экономить

расход топлива, доля которого составляет большую часть общих затрат в процессе эксплуатации в горных дорогах.

Главным требованием для машин, работающих на горных дорогах, является обеспечение достаточного уровня безопасности ведения работы с бульдозерным оборудованием у края крутого склона, обрыва. Опасность работы возрастает в зимнее время, когда появляется гололед и трудность определения границы пропасти в дорогах, из-за белизны и массы выпавшего снега большой высоты, образования снежных заносов. Актуальным требованием к бульдозерному оборудованию также является максимальная очистка горной дороги вблизи края дороги – откоса.

Научной школой Ж.Ж. Тургумбаева проводятся исследования по разработке навесного бульдозерного оборудования с выдвигаемым отвалом. В результате теоретических и экспериментальных исследований получены основные параметры выдвигаемого бульдозерного оборудования.

Для экспериментального изучения процессов взаимодействия рабочего оборудования с выдвигаемым отвалом со средой (грунтом, снегом) с участием автора создан специальный стенд. Стенд представляет собой набор физических моделей рабочих органов, смонтированных на тензометрической тележке посредством дополнительной рамы с возможностью изменения угла установки отвала в плане, выноса отвала в сторону и выдвижения отвала вперед, а поступательное движение осуществляется перемещением тензометрической тележки с помощью канатных приводов.

Стенд для изучения процессов копания рабочей среды (рис. 3) имеет грунтовой канал, на котором установлена тензометрическая тележка, передвигающаяся по рельсовому пути. В качестве малосвязанного грунта канал заполнен песком или другими имитирующими материалами. На приводном барабане смонтирован приводной канат. Движение барабана осуществляется от электродвигателя через червячный редуктор и ременную передачу.



Рис. 3. Стенд для исследования процесса взаимодействия со средой рабочим органом бульдозера

Поверхность грунта разравнивается и прикатывается гладким катком, смонтированным на плавающей оси. На дополнительной раме смонтирована физическая модель рабочего органа с возможностью регулировки глубины копания винтом.

Привод рабочего органа – гидравлический, питаемый от шестеренного насоса, который приводится в движение электродвигателем. Расход потока жидкости регулируется дросселем, а выдвижение отвала производится гидрораспределителем Р – 75 от пульта управления.

Вначале рабочий орган устанавливается в правое крайнее положение, т.е. на правом конце грунтового клапана вместе с тележкой. Далее разравнивается поверхность грунта и с помощью винта отвал рабочего оборудования опускается до определенной глубины. Параметры грунтового канала, в том числе поперечное сечение, приняты из условия исключения влияния боковых стенок лотка на протекаемый процесс.

Основное достоинство данного стенда состоит в том, что его конструкция обеспечивает стабильную скорость передвижения рабочего органа, изменяя ее в широких пределах, что обеспечивает высокую точность измерений.

В ходе экспериментальных исследований, в соответствии с целью и задачами исследования, проверялись работы кинематики выдвигаемого отвала при выдвижении отвала вперед (рис. 4), выносе отвала в боковые стороны (рис. 5) и установки отвала под углом в плане в обе стороны (рис. 6). Изучались закономерности нагружения металлоконструкции звеньев рычажных механизмов выдвижения отвала и гидроцилиндров управления отвалом. Определялась курсовая устойчивость бульдозерного оборудования с выдвигаемым отвалом. Осуществлялось экспериментальное обоснование параметров рабочего органа бульдозера, оценка производительности и удельных показателей бульдозерного оборудования с выдвигаемым отвалом.

Экспериментальные исследования проводились на стенде физического моделирования рабочих процессов бульдозеров, а также на натурной машине бульдозерного оборудования с выдвигаемым отвалом.



Рис. 4. Рабочий орган бульдозера выдвинут вперед

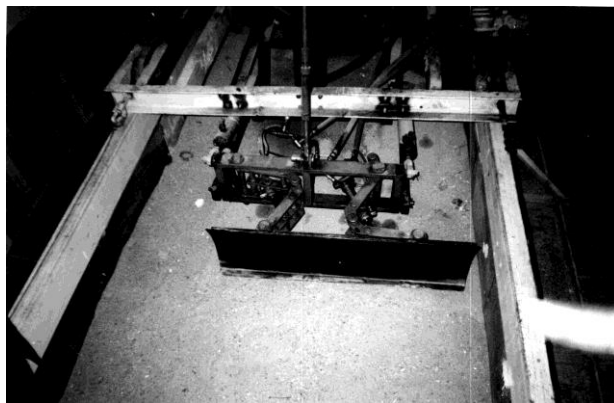


Рис. 5. Рабочий орган бульдозера вынесен в боковую сторону



Рис. 6. Рабочий орган бульдозера установлен под углом в плане

Выводы: 1) на основании информации, полученной из научно-технической литературы и данных о горных дорогах республики, сформулированы основные требования к рабочим органам машин для расчистки горных дорог от завалов, образуемых от стихийных бедствий;

2) предлагаемый управляемый отвал бульдозерного оборудования обеспечивает безопасность работы в зимнее время, особенно на участках дорог, где склоны гор крутые, лавиноопасные, а также при дорожно-ремонтных и строительных работах;

3) применение бульдозерного оборудования с управляемым отвалом при работе на опасных участках горной дороги при очистке снежных и грунтовых масс вблизи крутого склона повышает безопасность работы машиниста.

Список литературы

1. Бялобжевский Г.Л., Дюнин А.К., Плакса А.Н. и др. Зимнее содержание автомобильных дорог. – М.: Транспорт, 1983. – 197 с.
2. Шарц А.З. Машины для строительства и содержания дорог и аэродромов. – М.: Машиностроение, 1985. – 336 с.
3. Тургумбаев Ж.Ж., Урманаев С.И. Машины и механизмы для расчистки обвалов и лавин. Сб. научн. тр. КазАТК «Воплощение и развитие научных идей Р.А. Кабашева», 1999. – С. 195–200.

4. А.с. № 1640293 (СССР). Бульдозер-террасер. Тургумбаев Ж.Ж. и др. 1991. БИО № 13.

5. Тургумбаев Ж.Ж., Урманов С.И. Бульдозерное оборудование для расчистки горных дорог от снежных и каменных завалов // Наука и новые технологии. 2000. № 2. С. 131-133.

6. Турсунов А.А. Надёжность автомобилей в горных условиях. – Душанбе: Маориф, 1999. – 141 с.

7. Турсунов А.А. Управление работоспособностью автомобилей в горных условиях эксплуатации. – Душанбе: Ирфон, 2003. – 356 с.

УДК 681.5:621.22+625.76

СРАВНЕНИЕ ТЕОРЕТИЧЕСКИХ ПОКАЗАТЕЛЕЙ ГИДРОУДАРНЫХ УСТРОЙСТВ С СУЩЕСТВУЮЩИМИ ЭКСПЕРИМЕНТАЛЬНЫМИ ДАННЫМИ

В.Н. Галдин

*Сибирский государственный автомобильно-дорожный университет
(СибАДИ)*

Аннотация. Представлены расчетная схема, основные уравнения математической модели гидроударного устройства. Приведены результаты теоретических исследований гидроударного устройства. Приведены графические зависимости перемещения, скорости подвижных частей гидроударного устройства. Рассмотрены экспериментальные исследования гидроударного устройства. Приведен качественный анализ сравнения результатов теоретических и экспериментальных исследований гидроударного устройства.

Ключевые слова: гидроударное устройство, математическая модель, экспериментальные исследования.

COMPARISON OF THEORETICAL PARAMETERS OF HYDROPERCUSSION DEVICES WITH EXISTING EXPERIMENTAL DATA

V. N. Galdin

The Siberian state auto-road university (SibADI)

The abstract. The settlement scheme, the basic equations of mathematical model of the hydropercussion device are presented. Results of theoretical studies of the hydropercussion device are resulted. Graphical dependences of conveyance, speed of loose parts of the hydropercussion device are resulted. Experimental researches of the hydropercussion device are observed. Qualitative analysis of comparison of results theoretical and experimental researches of the hydropercussion device is resulted.

Keywords: the hydropercussion device, mathematical model, experimental researches.

Применение гидравлической импульсной техники позволяет выполнять разрушение и разработку мерзлого грунта, скальных пород и полотна дорог, проходку скважин в грунте, забивание и извлечение свайных элементов, уплотнение грунта [1–11].

Современный этап совершенствования гидроимпульсных средств механизации будет сопровождаться усложнением их конструкций и развиваться в направлении ужесточения требований к качеству оборудования и повышения эффективности технологических процессов с применением гидроимпульсных средств.

Основой гидроимпульсной системы является гидравлическое ударное устройство, в котором энергия подводимой жидкости генерируется в импульсы силы определенной частоты и интенсивности, воздействующие на некоторую среду.

Для того чтобы приступить к математическому моделированию гидравлического ударного устройства для экскаватора (манипулятора или другой базовой машины с гидроприводом), прежде всего нужно знать массу экскаватора, номинальное давление и подачу насоса базовой машины.

На рис. 1 приведена расчетная схема гидроударного устройства, в которую включены основные функциональные элементы гидравлического привода и гидроударника [11].

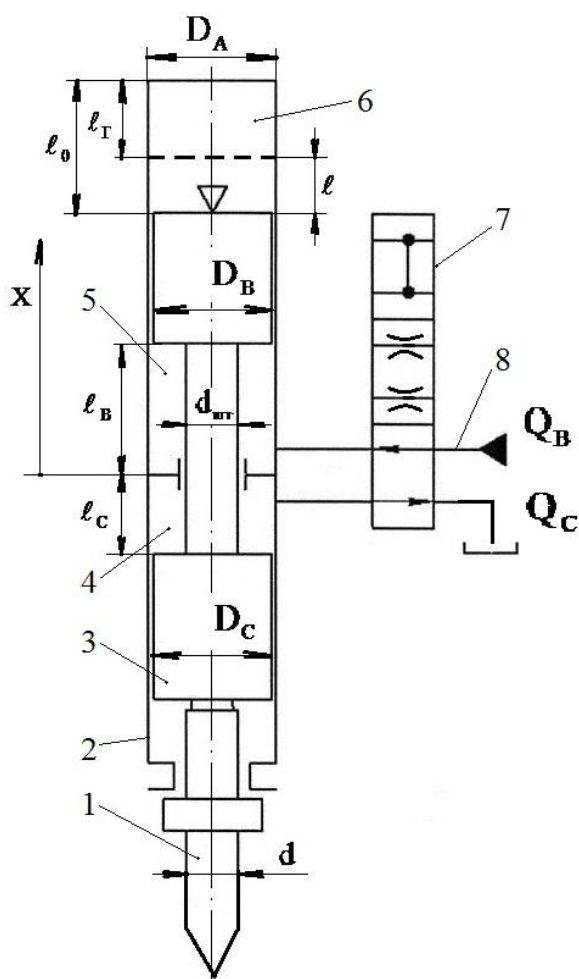


Рис. 1. Расчетная схема гидравлического ударного устройства:

1 – инструмент; 2 – корпус; 3 – боек; 4 – камера сливная;

5 – камера взводящая; 6 – пневмоаккумуляторная камера;

7 – блок управления рабочим циклом; 8 – напорная гидролиния

В исследуемом устройстве рабочий ход совершается под действием сил расширяющегося газа пневмоаккумуляторной камеры 6, при этом происходит перетекание рабочей жидкости из взводящей камеры 5 в освобождающуюся сливную камеру 4. Блок управления рабочим циклом 7 обеспечивает необходимые режимы работы гидроударника.

Моделирование большинства технических систем можно выполнять на микро-, макро- и метауровнях, различающихся степенью детализации рассмотрения процессов в объекте.

Наиболее приемлемым уровнем моделирования гидравлических импульсных систем принят макроуровень, обеспечивающий достаточную степень детализации процессов в данных технических объектах, состоящих из относительно небольшого числа элементов.

Математической моделью гидравлических импульсных систем на макроуровне является система алгебраических и обыкновенных дифференциальных уравнений с заданными начальными условиями.

Разработка полных математических моделей гидравлических импульсных систем базируется на представлении их в виде технических систем, состоящих из двух видов однородных физических подсистем: механической поступательной и гидравлической.

В зависимости от решаемых задач число элементов механической подсистемы может принимать различные значения и определяется в основном числом учитываемых при моделировании подвижных масс гидравлических импульсных систем (боек, корпус гидроударного устройства, запорно-регулирующие элементы блока управления рабочим циклом, гидрораспределителя, пружины и другие).

Количество гидравлических подсистем определяется особенностями конструктивных решений гидроударного устройства: конструкцией взводящей и сливной камер (полостей) гидроударника.

Математическая модель гидропневматического ударного устройства включает основные конструктивные параметры гидропнеумоударника, его элементы, параметры гидропривода базовой машины.

Математическая модель гидроударного устройства записывается в виде системы уравнений, включающей уравнения движения подвижных частей в виде основных уравнений динамики; уравнений расходов, учитывающих условия неразрывности потока рабочей жидкости; уравнений связи между параметрами потока.

Силы, действующие на подвижные части, включают силы давления жидкости в камерах взвода и слива, силы от вязкого и механического трения, силу сжатого газа в пневмоаккумуляторе.

Уравнение движения подвижных частей (см. рис.1) имеет вид [11]:

$$m\ddot{x} = p_e \cdot S_e - p_c \cdot S_c - m \cdot g \cdot \sin(\beta) - F_g - F_{\square mp} \cdot \text{sign}(\dot{x}) - F_c, \quad (1)$$

где m – масса бойка; p_e , p_c – давления во взводящей и сливной камерах; S_e , S_c – активные площади взводящей и сливной камер, здесь

$S_B = \pi(D_B^2 - d_{um}^2)/4$, $S_C = \pi(D_C^2 - d_{um}^2)/4$; F_g – сила, обусловленная вязким трением, $F_g = h \cdot \dot{x}$, здесь h – коэффициент вязкого трения; β – угол наклона устройства к горизонту; F_{mp} – сила механического (контактного) трения уплотнений поршней, штока; F_z – сила от действия давления газа пневмоаккумулятора; $sign(\dot{x}) = \frac{\dot{x}}{|\dot{x}|}$ – функция Кронекера.

Сила механического трения F_{mp} зависит от величины давления на контактную поверхность p_k , коэффициента трения f , величины контактной поверхности, количества уплотнений (колец, манжет) и определяется выражением [11]:

$$F_{mp} = f \cdot \pi \cdot (D_B b_n n_n + D_C b_n n_n + d_{um} b_{um} n_{um}) \cdot p_k, \quad (2)$$

где b_n , b_{um} – ширина контактной поверхности уплотнений поршня и штока соответственно; n_n , n_{um} – количество уплотнений поршня и штока; f – коэффициент трения, $f \approx 0,1$.

Сила от действия давления газа пневмоаккумулятора является функцией перемещения подвижных частей, зависит от давления зарядки газа и определяется по формуле

$$F_z = p_z(x) S_A, \quad (3)$$

где $p_z(x)$ – текущее значение давления газа; S_A – активная площадь пневмоаккумулятора.

Уравнения расходов с учетом сжимаемости рабочей жидкости для взводящей и сливной камер:

$$Q_B = S_B \cdot \dot{x} + \frac{V_{BO} + S_B \cdot (\ell_B + x)}{E_{npB}} \cdot \dot{p}_B; \quad (4)$$

$$Q_C = S_C \cdot \dot{x} + \frac{V_{CO} + S_C \cdot (\ell_C + x)}{E_{npC}} \cdot \dot{p}_C, \quad (5)$$

где Q_B , Q_C – объемные расходы во взводящей и сливной гидравлических подсистемах соответственно; V_{bo} , V_{co} – рабочие объемы жидкости во взводящей и сливной линиях соответственно, E_{npB} , E_{npC} – приведенные модули упругости взводящей и сливной линий.

Рассмотренные уравнения позволяют построить обобщенную математическую модель гидроударного устройства, которая включает систему нелинейных дифференциальных уравнений с переменными коэффициентами и алгебраические уравнения.

Разработано программное обеспечение расчета параметров гидропневматического ударного устройства при разрушении грунта.

На рис. 2 – 4 представлены типовые зависимости изменения перемещения, скорости боя (подвижных частей), давления газа пневмоаккумулятора, давления во взводящей камере гидроударника от времени.

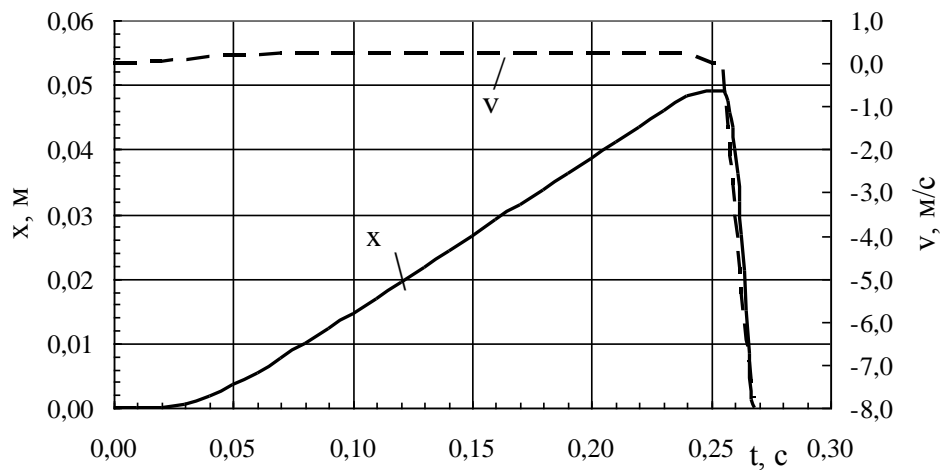


Рис. 2. Зависимость перемещения x , скорости бойка v от времени (масса бойка $m=50$ кг, давление зарядки газа пневмоаккумулятора $p_{го} = 1,5$ МПа, ход бойка 0,05 м)

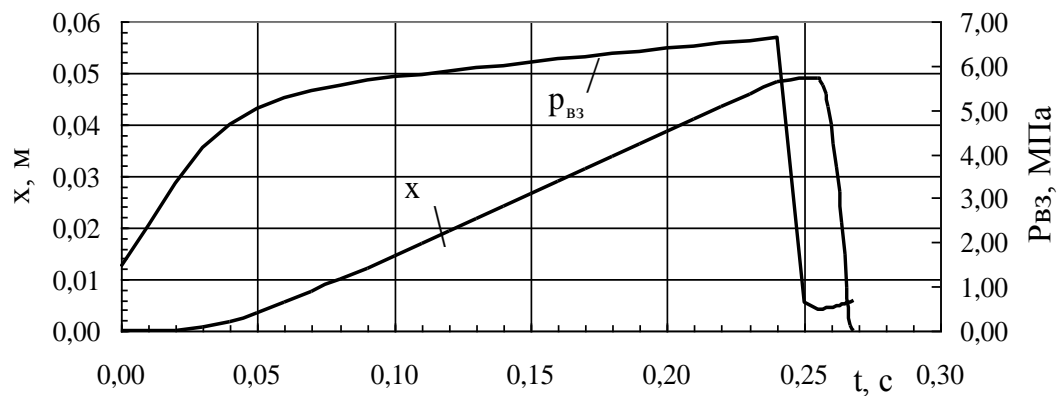


Рис. 3. Зависимость перемещения бойка x , давления во взводящей камере гидроударника $p_{вз}$ от времени (масса бойка $m=50$ кг, давление зарядки газа пневмоаккумулятора $p_{го} = 1,5$ МПа, ход бойка 0,05 м)

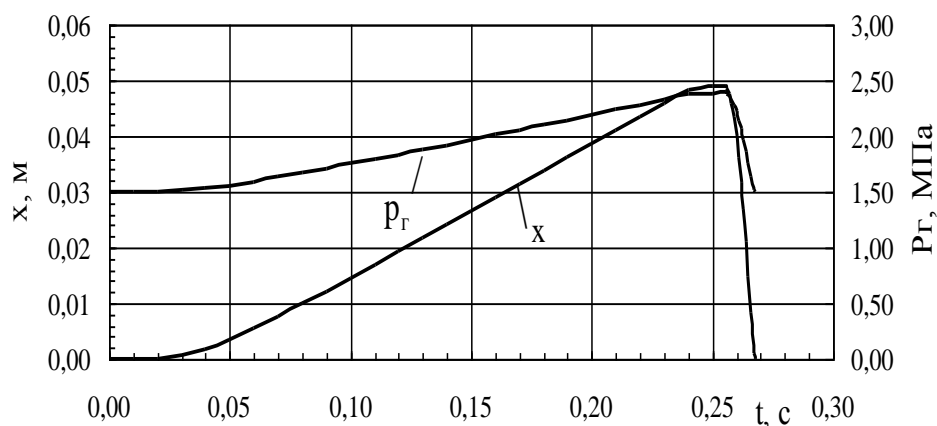


Рис. 4. Зависимость перемещения бойка x , давления газа в пневмоаккумуляторной камере p_r гидроударника от времени (масса бойка $m=50$ кг, давление зарядки газа пневмоаккумулятора $p_{го} = 1,5$ МПа, ход бойка 0,05 м)

Из графиков, представленных на рис. 2, видно, что в момент разгона бойка скорость достигает значений ~ 7 м/с. Из графика $x=x(t)$ (см. рис. 3) видно, что взвод бойка начинается после нарастания давления во взводящей полости от начального до того значения, при котором возможно перемещение подвижных частей. Из графика $p_r=p_r(t)$ (см. рис. 4) видно, что происходит постепенное повышение давления газа в пневмоаккумуляторе за время холостого хода t_{xx} и падение давления за время рабочего хода t_{rx} , отношение которых определяет коэффициент асимметрии рабочего цикла гидроударника.

Результаты экспериментальных исследований гидроударных устройств широко представлены в технической литературе [1, 2, 9].

Экспериментальные исследования гидроударного устройства с беззолотниковым блоком управления проводились в СибАДИ с целью уяснения сущности процессов, протекающих в гидроударнике, проверки адекватности математической модели реальным процессам, уточнения методики расчета гидроударника [2].

Основными задачами экспериментальных исследований гидроударных устройств являлись следующие:

- проверка работоспособности гидроударных устройств;
- определение влияния конструктивных, гидравлических параметров на основные выходные параметры гидроударного устройства (частоту, энергию удара).

Экспериментальные исследования гидроударного устройства с беззолотниковым блоком управления рабочим циклом проводились на специально спроектированном стенде и в натуральных условиях на экскаваторе ЭО-3322.

При проведении экспериментальных исследований использовались методы теории планирования эксперимента. Математическая теория планирования эксперимента позволяет сократить число опытов и получить математическую модель, описывающую изучаемый процесс с достаточной точностью.

Стенд для исследования гидроударного устройства состоит из рамы, на которой крепилась плита с кронштейнами (рис. 5) [2]. На кронштейны устанавливалось гидроударное устройство в горизонтальное положение и жестко крепилось. На плите имеется упорный кронштейн с резиновым демпфером, по которому наносятся удары при работе гидроударника. Для изменения хода подвижных частей гидроударника упорный кронштейн имеет возможность продольного перемещения относительно плиты. Для зарядки газом пневмоаккумулятора применялся баллон с азотом. Привод гидроударника осуществлялся от насосной установки.

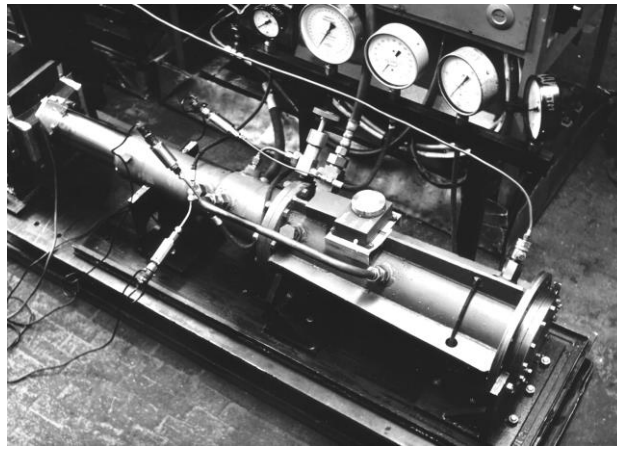


Рис. 5. Установка гидроударника на стенде

Типовая осциллограмма рабочего процесса беззолотникового гидроударного устройства представлена на рис. 6, где 1 - давление газа, 2 - давление жидкости в сливной полости, 3 - перемещение подвижных частей, 4 - давление жидкости во взводящей полости, 5 - давление жидкости в управляющей полости [2].

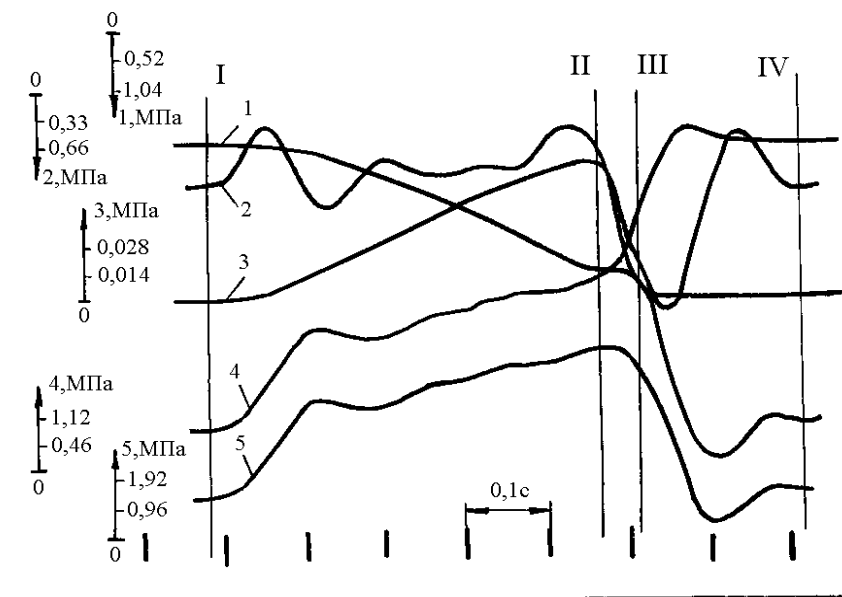


Рис. 6. Типовая осциллограмма рабочего процесса беззолотникового гидроударника [2]

Наблюдается качественное совпадение экспериментальных значений параметров с теоретическими (см. рис. 2 – 4), что позволяет использовать созданную математическую модель гидроударного устройства при исследовании такого сложного динамического объекта, как гидроударник.

Экспериментальные исследования беззолотникового гидроударного устройства подтверждают его работоспособность и возможность использования в качестве сменного рабочего оборудования дорожно-строительных машин. Наибольшее влияние на скорость удара оказывает давление зарядки газа в пневмоаккумуляторе.

Математическое моделирование гидropневматического ударного устройства является одним из компонентов математического обеспечения САПР гидроударной импульсной системы, представляющей собой итерационный процесс, связанный с использованием программно-имитационного комплекса проектирования.

Список литературы

1. Алимов, О.Д. Гидравлические виброударные системы /О.Д. Алимов, С.А. Басов. – М. : Наука, 1990. – 352 с.
2. Галдин, Н.С. Многоцелевые гидроударные рабочие органы дорожно-строительных машин : моногр. /Н.С. Галдин. – Омск : Изд-во СибАДИ, 2005. – 223 с.
3. Галдин, Н.С. Оптимизационный синтез основных параметров гидравлических импульсных систем строительных машин /Н.С. Галдин, В.Н. Галдин, Н.Н. Егорова // Вестник СибАДИ. – 2013. – №6(34). – С. 73–78.
4. Галдин, Н.С. Элементы объемных гидроприводов мобильных машин. Справочные материалы : учебное пособие / Н.С. Галдин. – 2-е изд., стер. – Омск : СибАДИ, 2008. – 128 с.
5. Галдин, Н.С. Гидравлические схемы мобильных машин : учебное пособие / Н.С. Галдин, И.А. Семенова. – Омск : СибАДИ, 2010. – 203 с.
6. Галдин, Н.С. Алгоритмы расчета основных параметров гидроударных импульсных систем экскаваторов / Н.С. Галдин, В.Н. Галдин // Архитектурно-строительный и дорожно-транспортный комплекс: проблемы, перспективы, новации [Электронный ресурс]: материалы Международной научно-практической конференции 7 – 9 дек. 2016 г. – Омск: СибАДИ, 2016. – С. 429–435.
7. Галдин, Н.С. Определение энергетических показателей гидроимпульсных средств механизации /Н.С. Галдин, В.Н. Галдин // Современная техника и технологии: проблемы, состояние и перспективы: Материалы VI Всероссийской научно-практической конференции с международным участием 24-25 ноября 2016 г, посвященной 70-летию Рубцовского индустриального института. / Под ред. к.т.н. О.А. Михайленко; к.ф.-м.н., доцента Г.А. Обуховой / Рубцовский индустриальный институт. – Рубцовск, 2016. – С 163–168.
8. Галдин, Н.С. Ковши активного действия для экскаваторов: учебное пособие / Н.С. Галдин, Е.А. Бедрина. – Омск: Изд-во СибАДИ, 2003. – 52 с.
9. Теоретические основы создания гидроимпульсных систем ударных органов машин / А. С. Сагинов [и др.]. – Алма-Ата : Наука, 1985. – 256 с.
10. Щербаков, В.С. Моделирование гидравлических импульсных систем / В.С. Щербаков, В.Н. Галдин // Вестник Воронежского государственного технического университета. – 2010. – Т. 6, № 5. – С. 121–124.
11. Щербаков, В.С. Система моделирования гидравлического ударного устройства активного рабочего органа экскаватора [Электронный

ресурс]: монография / В.С. Щербаков, В.Н. Галдин, Н.С. Галдин. – Омск: СибАДИ, 2017. – 172 с.

УДК 621.87:681.5

МОСТОВОЙ КРАН С ГИДРОПРИВОДОМ

Н.С. Галдин, О.В. Абдулаева

*Сибирский государственный автомобильно-дорожный университет
(СибАДИ)*

Аннотация. Приводится описание мостового крана с гидроприводом. Механизм подъема груза выполнен в виде двустороннего гидроцилиндра, корпус которого крепится вертикально к кронштейнам, установленным на раме грузовой тележки, а к штоку гидроцилиндра крепится грузовой крюк.

Ключевые слова: *мостовой кран, гидроцилиндр, гидропривод.*

THE BRIDGE CRANE WITH THE HYDRODRIVE

N.S. Galdin, O.V. Abdulaeva

The Siberian state auto-road university (SibADI)

The abstract. The description of the bridge crane with a hydrodrive is resulted. The mechanism of lifting of loads is executed in the form of the bilateral hydrocylinder which case fastens vertically to the arms established on a frame of the cargo cart, and to a hydrocylinder rod the cargo hook fastens.

Keywords: *the bridge crane, the hydrocylinder, a hydrodrive.*

При проведении тяжелых трудоемких работ по перегрузке, транспортировке и складированию большая роль в процессе автоматизации принадлежит мостовым кранам, включению их в различные технологические операции и циклы. Мостовые (балочные) краны общего назначения, снабженные в основном грузовым крюком, предназначены для выполнения массовых погрузочно-разгрузочных работ по перемещению различных грузов [1 – 8].

Большое значение имеет совершенствование мостовых кранов, направленное на повышение их основных параметров: грузоподъемности; производительности и точности выполнения работ; расширение номенклатуры по грузоподъемности; использование различных видов приводов; улучшение их технических характеристик и качества.

Рассматриваемое техническое решение снижает материалоемкость грузовой тележки и мостового крана, обеспечивает возможность изменения скорости подъема и опускания груза, что приведет к повышению эффективности работы мостового крана.

Для решения указанной задачи в мостовом кране, включающем кабину управления, ходовые колеса, металлическую конструкцию, грузовую тележку с механизмами передвижения и подъема груза, механизм подъема груза выполнен в виде двустороннего гидроцилиндра. Корпус двустороннего гидроцилиндра крепится вертикально к

кронштейнам, установленным на раме грузовой тележки, а к штоку двустороннего гидроцилиндра крепится грузовой крюк.

Сущность технического решения поясняется рисунками, где на рис. 1 изображена фронтальная проекция мостового крана, на рис. 2 – фронтальная проекция грузовой тележки мостового крана.

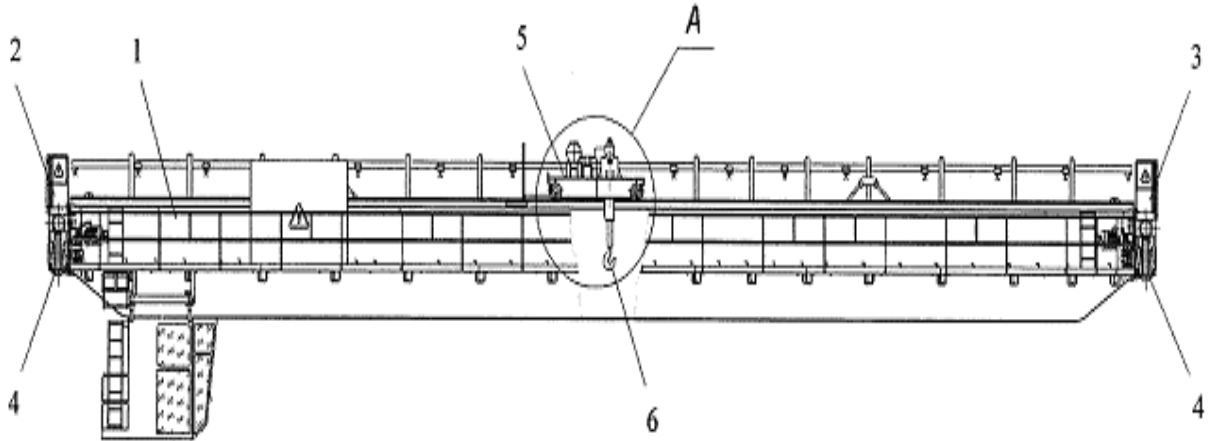


Рис. 1. Мостовой кран:

1 – мостовая балка; 2, 3 – концевые балки; 4 – ходовое колесо;
5 – грузовая тележка; 6 – механизм подъема груза

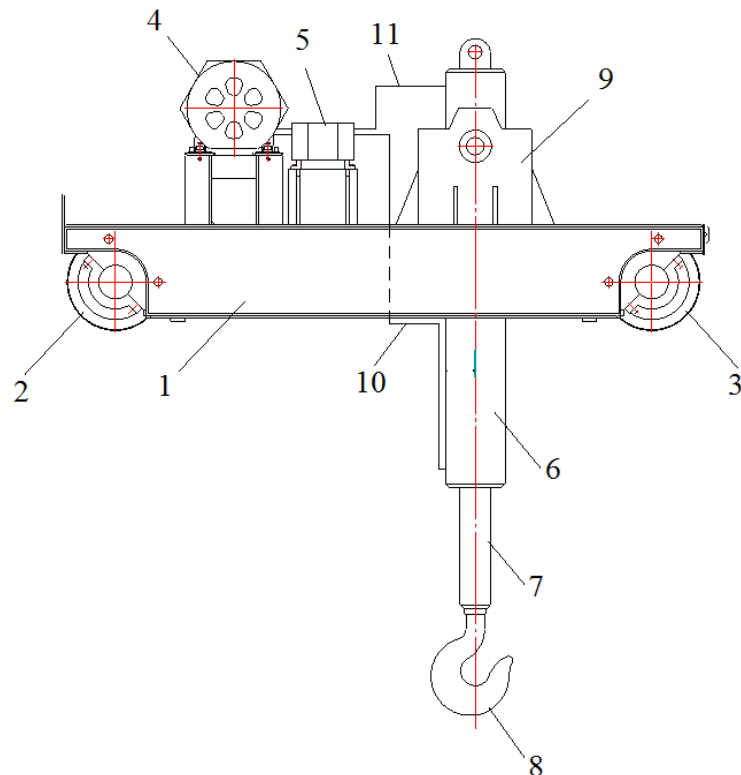


Рис. 2. Грузовая тележка мостового крана:

1 – рама; 2, 3 – колеса; 4 – насосная станция; 5 – гидроаппаратура; 6 – гидроцилиндр; 7 – шток гидроцилиндра; 8 – грузовой крюк; 9 – кронштейн; 10, 11 – гидролинии

Мостовой кран (см. рис. 1) состоит из металлоконструкции, включающей две крайние мостовые балки 1 с рельсами, расположенными на верхних поясах мостовых балок, и двух концевых балок 2 и 3 с ходовыми колесами 4. Грузовая тележка 5 с механизмом подъема грузов 6 перемещается по рельсам по всей длине мостового крана.

Грузовая тележка мостового крана (см. рис. 2) состоит из рамы 1, ведущих колес 2, ведомых колес 3 механизма передвижения грузовой тележки. На раме 1 грузовой тележки установлена насосная станция 4 с регулируемым насосом, гидроаппаратура 5. Для подъема и опускания груза служит гидроцилиндр двустороннего действия 6, установленный вертикально на раме 1 грузовой тележки. К штоку 7 двустороннего гидроцилиндра 6 шарнирно крепится грузовой крюк 8. Гидроцилиндр 6 может быть выполнен телескопическим.

Корпус гидроцилиндра 6 с помощью кронштейна 9 и сферических подшипников крепится к раме 1 грузовой тележки. Гидролинии 10, 11 соединяют насосную станцию 4, гидроаппаратуру 5, гидроцилиндр 6 между собой.

Работа мостового крана происходит следующим образом. Мостовой кран (см. рис. 1) обеспечивает перемещение грузов в трех взаимно перпендикулярных направлениях с помощью ходовых колес 4, грузовой тележки 5 и механизма подъема грузов 6. Грузовая тележка 5 передвигается по рельсам вдоль мостовых балок 1. Механизм подъема грузов 6 обеспечивает подъем и удержание грузов, а также опускание их на любой уровень по высоте пролета.

Привод механизма подъема и опускания груза (см. рис. 2) производится с помощью гидроцилиндра двустороннего действия 6, куда рабочая жидкость поступает из насосной станции 4, через гидроаппаратуру 5 по гидролиниям 10, 11. Изменение скорости подъема или опускания груза осуществляется с помощью регулируемого насоса насосной станции 4.

Предложенное устройство снижает материалоемкость грузовой тележки и мостового крана, обеспечивает возможность изменения скорости подъема и опускания груза. Тем самым повышается эффективность работы мостового крана.

Список литературы

1. Вайнсон, А.А. Подъемно-транспортные машины: учебник / А.А. Вайнсон. – М.: Машиностроение, 1989. с. 316.
2. Галдин Н.С., Абдулаева О.В., Ерёмина С.В. Технико-экономическое обоснование проектирования мостовых кранов // Вестник СибАДИ. – Омск: СибАДИ, 2015. – № 5 (45). – С. 17–21.
3. Галдин Н.С., Курбацкая О.В., Ерёмина С.В. Компьютерное моделирование основных механизмов мостовых кранов // Вестник СибАДИ. – Омск: СибАДИ, 2015. – № 2 (42). – С. 68–75.

4. Галдин Н.С., Курбацкая О.В., Ерёмина С.В. Влияние основных параметров механизмов мостового крана на его производительность // Вестник СибАДИ. – Омск: СибАДИ, 2015. – № 4 (44). – С. 15–19.

5. Галдин Н.С., Ерёмина С.В., Курбацкая О.В. Критерии эффективности основных механизмов мостовых кранов // Вестник СибАДИ. – Омск: СибАДИ, 2014. – № 1 (35). – С. 7–11.

6. Галдин Н. С., Курбацкая О. В., Ерёмина С. В. Уравнения регрессии основных параметров механизмов мостовых кранов // Вестник СибАДИ. – Омск: СибАДИ, 2014. – № 3 (37). – С. 68–72.

7. Галдин Н.С., Курбацкая С.В., Курбацкая О.В. Математическое моделирование силы сопротивления передвижению мостового крана // Вестник Воронежского государственного технического университета. – Воронеж: ВГТУ, 2013. – Том 9, № 3-1. – С. 116–119.

8. Пат. 137281 Российская Федерация, МПК В66С 17/00. Мостовой кран / Галдин Н.С., Ерёмина С.В., Курбацкая О.В., заявитель и патентообладатель ФГБОУ ВПО «СибАДИ». – № 2013135354/11 заявл. 26.07.2013; опубл. 10.02.2014, Бюл. № 4.

УСИЛЕНИЕ ФУНДАМЕНТОВ МАЛОЭТАЖНЫХ ЗДАНИЙ ДЛЯ ИСКЛЮЧЕНИЯ НЕГАТИВНОГО ВЛИЯНИЯ НА НЕГО СИЛ МОРОЗНОГО ПУЧЕНИЯ

А.А. Денисенко, М.С. Попова

*Алтайский государственный технический университет
им. И.И. Ползунова*

Аннотация. Приведен метод, порядок и результаты компьютерного моделирования температурного поля под фундаментами мелкого заложения существующего здания для определения требуемой толщины теплоизоляционного слоя при усилении фундамента.

Ключевые слова: *пучинистые грунты, силы морозного пучения, морозозащитенный фундамент мелкого заложения, усиление фундаментов, теплотехнический расчет, температурное поле, граница промерзания грунта, компьютерное моделирование*

STRENGTHENING THE FOUNDATIONS OF LOW-RISE BUILDINGS TO ELIMINATE THE NEGATIVE EFFECTS OF FROST HEAVE

A.A. Denisenko, M.S. Popova

Altai State Technical University named after the I. I. Polzunov

The abstract. The method, procedure and results of computer simulation of the temperature field under the shallow foundations of the existing building to determine the required thickness of the insulating layer in the amplification of the Foundation

Key words: *heaving soil, the forces of frost heaving, frost-protected shallow foundation, strengthening the foundations, thermal calculation of the temperature field, the boundary of soil freezing, computer simulation*

В Алтайском крае распространены малоэтажные дома, которые были построены в начале-середине XX века. Такие дома зачастую строились без учета строительных норм и правил. Как правило, фундаменты таких домов мелкого и особо мелкого заложения. Их несущей способности хватает для восприятия нагрузок от конструкций дома, но при строительстве на пучинистых грунтах можно наблюдать, что фундамент "гуляет" по высоте в течение года. Это возникает из-за воздействия на фундамент сил морозного пучения, которое наблюдается при расположении подошвы фундамента выше глубины промерзания грунта. Вследствие этого часто наблюдаются разрушения конструкций таких домов.

На примере города Рубцовска Алтайского края можно оценить распространенность такой проблемы. На рис.1 схематично выделена территория города, на которой располагается частный сектор, в основном состоящий из малоэтажных домов с фундаментами мелкого и особо мелкого заложения. Здесь много ветхих домов и домов в аварийном состоянии.



Рис. 1. Карта города Рубцовска: показана территория с рассматриваемой застройкой

В ОАО "АлтайТИСИЗ" была получена информация о инженерно-геологических условиях для объектов, которые отмечены на рис. 1 (в юго-восточной, северной и западной частях города) [1, 2, 3]. По данным отчетов об инженерно-геологических изысканиях, с поверхности до глубины 1,2-4,7 м залегают пучинистые грунты, которые относятся по относительной деформации пучения, согласно табл. Б.57* ГОСТ 25100-2011 [4], к грунтам от практически непучинистых (которые будут обладать пучинистыми свойствами в случае замачивания в зависимости от приобретенной степени влажности и консистенции) [1] до сильнопучинистых и чрезмерно пучинистых [3].

К пучинистым грунтам относятся грунты, которые способны увеличиваться в объеме при промерзании. Морозное пучение возникает из-за увеличения объема замерзшей воды - при переходе ее в лед. Опыты показывают, что при промерзании объем грунта иногда увеличивается на 50 или даже 100%. Это частично объясняется увеличением в объеме воды, находящейся в грунте. Пучение грунта развивается вследствие притока воды к фронту промерзания из нижележащих слоев [5].

Также, по данным отчетов об инженерно-геологических изысканиях, глубина, на которой встречаются грунтовые воды, на рассматриваемых площадках с учетом местного рельефа и данных «Режимных наблюдений за подземными водами в г. Рубцовске», в годовом цикле может составлять от 0,5 – 1,3 м до 2,6 – 3,6 м [1,2,3]. Она зависит от сезонных колебаний уровня грунтовых вод.

В городе Рубцовске в течение нескольких лет наблюдается повышение уровня грунтовых вод. В 2017 году решением городской комиссии по ЧС был объявлен режим чрезвычайной ситуации из-за подтопления приусадебных участков частного сектора, расположенного в западной части города.

При увеличении влажности грунта явления морозного пучения становятся более выраженными. Сильно увлажненные пучинистые грунты при промерзании испытывают пучение, а при оттаивании под нагрузкой - просадку. При пучении в грунтах могут развиваться напряжения, превышающие давление по подошве фундаментов [5]. Это может привести к неравномерному поднятию фундаментов и разрушению конструкций дома. Еще более опасные деформации конструкций сооружения возникают при оттаивании таких грунтов. В этом случае процесс просадки развивается неравномерно: грунт оттаивает быстрее с южной стороны здания, чем с северной, и быстрее, чем под внутренними стенами и конструкциями [5].

На рис. 2 показаны деформации конструкций здания, вызванные воздействием на его фундамент сил морозного пучения. Здание представляет собой одноэтажный жилой дом без подвала, который расположен в одном из районов частного сектора города Рубцовска по улице Ипподромной.



Рис. 2. Деформации конструкций дома

Силы морозного пучения стали причиной появления разрушений рассматриваемого дома, т.к. дом выполнен из легких конструкций и при устройстве фундамента не учтены требования СП [6]. Конструкции дома: фундамент - бетонный, шириной 0,3м, высотой 0,4м, заглубленный на 0,3м; стены шириной 0,3м; цоколь отсутствует.

Можно предложить несколько вариантов усиления данного фундамента:

1. Опустить подошву фундамента ниже глубины промерзания грунта;
2. Опереть существующий фундамент на винтовые сваи;
3. Утеплить существующий фундамент.

Первый вариант технологически трудно осуществим: для заглубления фундамента ниже глубины промерзания (составляет 1,87 м для города Рубцовска, по данным [6]) нужно будет выполнять большой объем земляных работ, а в условиях высокого уровня грунтовых вод нужно будет выполнять водопонижение для предотвращения затопления котлована. Для заглубления подошвы фундамента нужно откапывать грунт до проектной отметки под фундаментом в нескольких местах, с устройством в этих местах бетонных столбов, на которые должен опереться существующий фундамент.

Второй вариант – опереть фундамент на винтовые сваи – также трудно осуществим. Для этого нужно устраивать две сваи: одну с внешней стороны фундамента, другую с внутренней; далее соединять эти сваи балкой, на которую будет опираться существующий фундамент. При устройстве винтовой сваи с внутренней стороны фундамента конструкции пола нужно разобрать, также нужно выполнить земляные работы, чтобы установить балку, которая будет соединять две сваи. Такая технология

связана с частичным или полным перерывом в эксплуатации здания, что не всегда возможно.

Наименее затратным и легко технологически осуществимым, на наш взгляд, является вариант с утеплением существующего фундамента. Для этого нужно вскрыть пазухи фундамента на проектную ширину и глубину (выше уровня подошвы фундамента), уложить в качестве утеплителя специальные материалы, не впитывающие влагу, выполнить подсыпку непучинистым грунтом и устроить отмостку.

При использовании утепления фундамента при усилении нужен минимальный объем земляных работ, не нужно увеличивать сечение и глубину заложения фундамента (при отсутствии его разрушения). Производятся технологически несложные работы, поэтому не нужны рабочие высокой квалификации и дополнительный дорогостоящий инструмент. Преимущество данного метода - возможность усиления фундамента здания без перерыва в его эксплуатации.

Рассмотрим предлагаемый нами вариант усиления фундамента.

Утепление фундамента производится по принципу устройства морозозащищенного фундамента мелкого заложения. Принят вариант его устройства с горизонтальной и вертикальной теплоизоляцией (рис. 3). В качестве утеплителя выбран экструдированный пенополистерол «Пеноплекс Фундамент 35».



Рис. 3. Конструкция морозозащищенного фундамента мелкого заложения с горизонтальной и вертикальной изоляцией

Для рационального усиления фундамента по данному методу нужно подобрать минимально необходимые размеры и толщину утеплителя, которые бы обеспечивали отсутствие промерзания грунта под подошвой фундамента.

Для подбора размеров и толщины утеплителя для фундамента под стеной дома производится теплотехнический расчет с помощью ПК FlowVision. Расчет основан на методе решения нестационарной и нелинейной тепловой задачи промерзания-оттаивания грунта в двумерной

постановке с использованием компьютерных программ на основе метода конечных элементов, приведенного в статье [7].

В зависимости от климатических условий района строительства, используя тепловые потоки от эксплуатируемого здания, путем изменения толщины и ширины теплоизоляции можно вывести границу промерзания грунта за пределы подошвы фундамента [8].

Сложности в расчете возникают при задании характеристик грунта во время создания расчетной модели. Нужно учитывать, что теплопроводность и удельная теплоемкость грунта при фазовых переходах (из мерзлого в талое состояние и обратно) изменяются не линейно (рис. 4). Другие особенности создания расчетной модели описаны в статье [9].

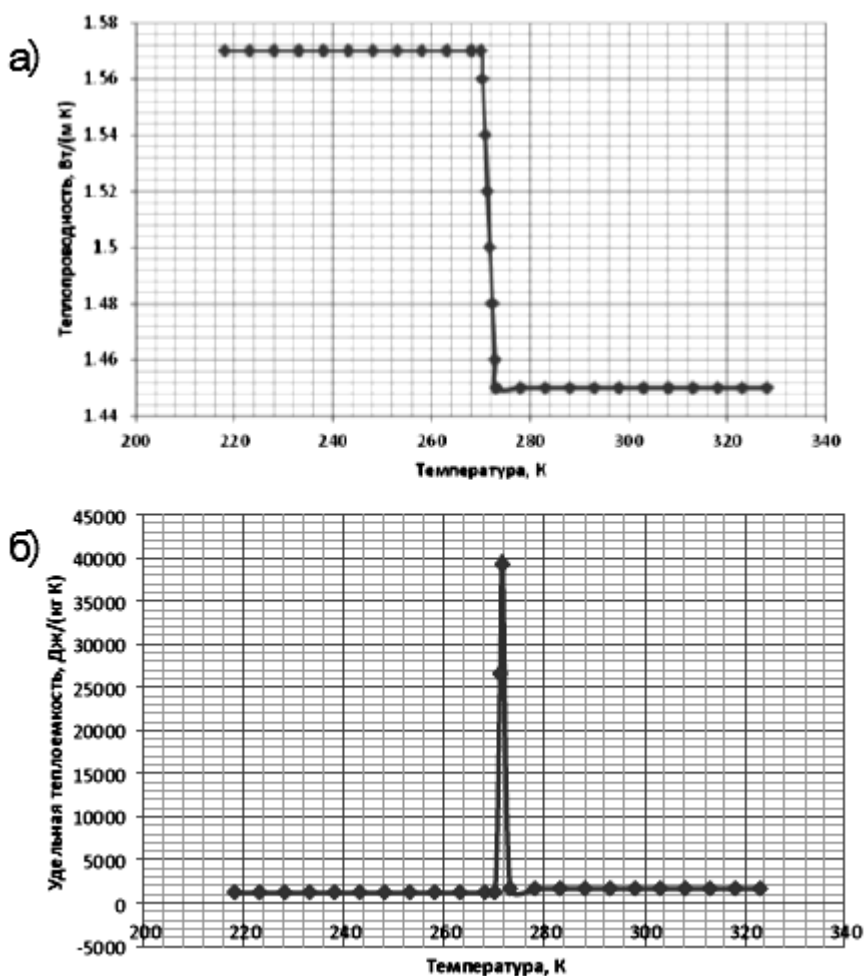


Рис. 4. Зависимость теплофизических величин грунта от температуры:
а) теплопроводности; б) удельной теплоемкости

По результатам расчета определяется требуемая толщина утеплителя методом подбора. Расчет можно считать окончанным, если при данной толщине утеплителя не происходит промерзание грунта под фундаментом, а значит, и не возникает сил морозного пучения, неблагоприятное действие которых нужно устранить. При этом толщина утеплителя должна назначаться минимальной.

Выполняется расчет со следующими параметрами утеплителя: толщина 5 см; длина по горизонтали с внешней стороны фундамента 1,2 м; длина по вертикали - конструктивно, в расчетной схеме до верха фундамента.

Размеры утеплителя назначаются, исходя из стандартных габаритов пеноплекса в упаковках: 1200x600x50 мм.

Граница промерзания грунта при толщине утеплителя 5 см показана черным цветом на рис. 5. Принимается, что грунт замерзает при его температуре $-1,7^{\circ}\text{C}$. Момент остановки расчета соответствует марту месяцу седьмого года от начала расчета, когда визуально отмечается максимальная глубина промерзания.

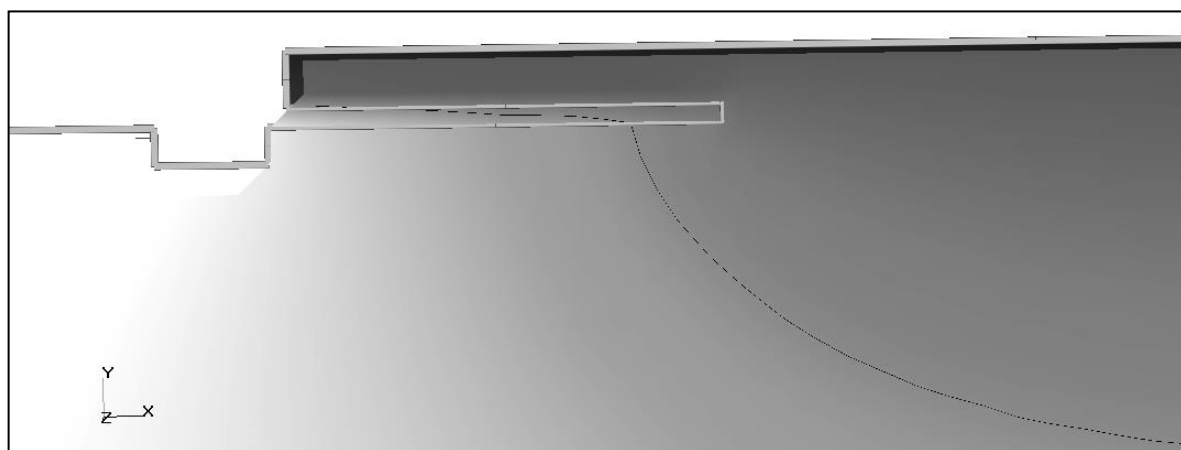


Рис. 5. Граница промерзания грунта при толщине утеплителя 5 см

При толщине утеплителя 5 см по результатам расчета промерзания под фундаментом дома не происходит, однако промерзание может произойти, т.к. расчет выполняется без учета некоторых особенностей протекания данного процесса, о которых говорилось в статье [9]. Также данные об изменении температуры земной поверхности рассмотрены только для одного годового цикла, в расчете учтены средние температуры поверхности в каждом месяце. Можно сделать вывод: при уточнении расчетной модели промерзание под фундаментом дома может произойти, данных размеров утеплителя недостаточно.

Далее увеличивается толщина утеплителя до 10 см: стандартные габариты пеноплекса в упаковках 1200x600x100 мм. Проводится аналогичный расчет.

Граница промерзания грунта при толщине утеплителя 10 см показана на рис.6. Принимается, что грунт замерзает при его температуре $-1,7^{\circ}\text{C}$. Момент остановки расчета соответствует марту месяцу шестого года от начала расчета, когда визуально отмечается максимальная глубина промерзания.

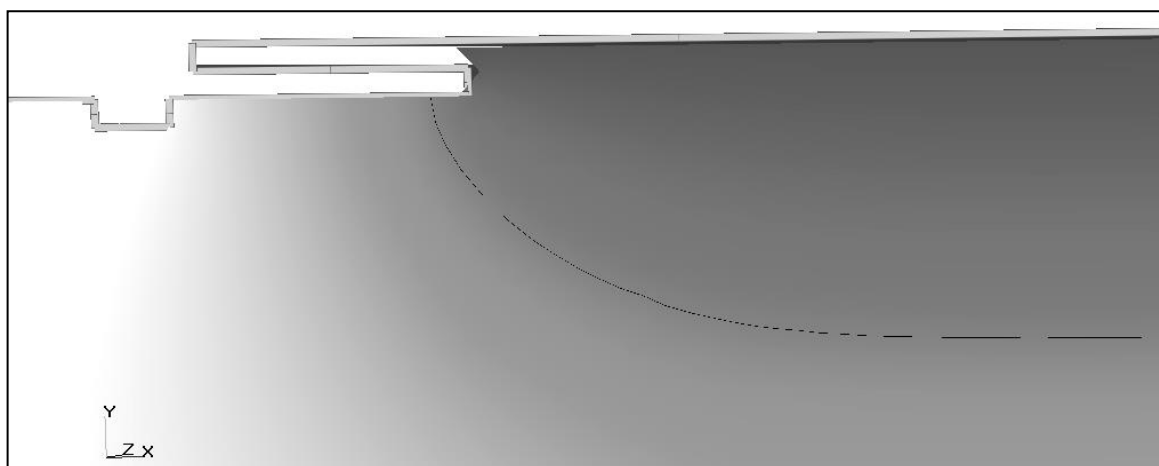


Рис. 6. Граница промерзания грунта при толщине утеплителя 10 см

При толщине утеплителя 10 см промерзания под фундаментом дома не происходит.

Окончательно по теплотехническому расчету принимается утеплитель толщиной 10 см.

Нужно отметить, что для назначения параметров утеплителя в углах здания (параметры В, С рис. 7) необходимо решать задачу в трехмерной постановке. Данный расчет не выполнен ввиду того, что для теплотехнического расчета разрешенного количества ячеек (15000 штук) доступной для работы демоверсии ПК FlowVision недостаточно.

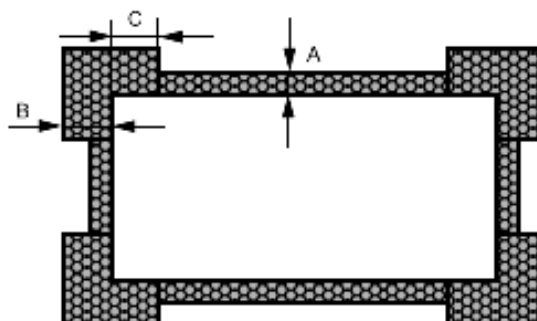


Рис. 7. – Параметры теплоизоляционного слоя

По результатам теплотехнического расчета варианта с вертикальной и горизонтальной теплоизоляцией граница промерзания грунта заходит под утеплитель, следовательно, нужно предотвращать разрушение утеплителя силами морозного пучения, например, устройством подсыпки под утеплителем [7]. Подсыпка выполняется из непучинистых материалов – песка, щебня, отходов производства, в данном случае толщина подсыпки должна быть около 0,3 м.

При устройстве подсыпки под утеплитель толщиной 30 см глубина, до которой нужно ее выполнять, находится ниже подошвы фундамента. Так как вскрывать грунт до низа фундамента и глубже не рекомендуется,

подсыпка предусматривается частично: на ширину 0,5 м с внешней стороны горизонтального утеплителя.

Работы рекомендуется производить в следующей последовательности:

1. Вскрыть пазухи фундамента на ширину 1 м, глубину 0,25 м, далее еще на ширину 0,5 м на глубину 0,5 м;

2. Выполнить подсыпку из ПГС, толщина слоя 5 см, с внешней стороны 30 см;

3. Уложить плиты утеплителя; плиты, которые соприкасаются с конструкциями дома, приклеить специальным клеем, стыки делать в паз и тщательно герметизировать;

4. Выполнить обратную засыпку пазух непучинистым грунтом;

5. Устроить бетонную отмостку шириной 1,2 м по периметру дома.

Утепление фундамента нужно произвести в один летний сезон. Во время устройства МФМЗ необходимо избегать избыточного водонасыщения грунтов в основании фундаментов.

Организация и выполнение работ в строительном производстве должны осуществляться при соблюдении требований действующих документов по обеспечению безопасности труда.

Предполагается дальнейшая работа по улучшению расчетной схемы и изучению результатов применения на практике утепленных мелкозаглубленных фундаментов для малоэтажных зданий из легких конструкций.

Список литературы

1. Отчет о инженерно-геологических изысканиях «Двухэтажное здание по ул. Пушкина, 70 в г. Рубцовске Алтайского края». ОАО «АлтайТИСИЗ», 2016г. Объект 14626. Арх. №23230.

2. Отчет о инженерно-геологических изысканиях «75-квартирный жилой дом по ул. Тракторная, 158 в г. Рубцовске Алтайского края». ОАО «АлтайТИСИЗ», 2013г. Объект 14245. Арх. №22718.

3. Отчет о инженерно-геологических изысканиях «Магазин по ул. Степана Разина, 2 в г. Рубцовске Алтайского края». ОАО «АлтайТИСИЗ», 2012г. Объект 13999. Арх. №22454.

4. ГОСТ 25100-2011 Грунты. Классификация. Стандартиформ, Москва, 2013.

5. Далматов Б.И. Механика грунтов, основания и фундаменты (включая специальный курс инженерной геологии). 2-е изд., перераб. и доп. – Л.: Стройиздат, Ленингр. отд-ние, 1988. – 415 с., ил.

6. СП 22.13330.2011 Основания зданий и сооружений. Актуализированная редакция СНиП 2.02.01-83* – Москва, 2011.

7. Веселов В.В., Беляков В.А. Теплоизолированный мелкозаглубленный фундамент: работа в сезонно-промерзающих грунтах и практика теплового расчета // Инженерно-строительный журнал. 2011. №8. С. 13-18.

8. Бек-Булатов А.И. Морозозащищенные фундаменты мелкого заложения // Научно-технический и производственный журнал «Строительные материалы», июнь 2006. С. 68-69.

9. Денисенко А.А., Попова М.С. Исследование температурных полей под мелкозаглубленными фундаментами в условиях города Рубцовска // Современная техника и технологии: проблемы, состояние и перспективы: Материалы VI Всероссийской научно-практической конференции с международным участием 24-25 ноября 2016 г, посвященной 70-летию Рубцовского индустриального института. / Под ред. к.т.н. О.А. Михайленко; к.ф.-м.н., доцента Г.А. Обуховой / Рубцовский индустриальный институт. – Рубцовск, 2016. С. 200-205.

УДК 631.31

АНАЛИЗ СПОСОБОВ ПОВЫШЕНИЯ ИЗНОСОСТОЙКОСТИ ПОЧВООБРАБАТЫВАЮЩИХ ФРЕЗ

Д.А. Кочегаров, О.Р. Чайка

Брянский государственный инженерно-технологический университет

Аннотация. Рассматриваются вопросы повышения эффективности работы почвообрабатывающих фрез, с целью повышения износостойкости, эксплуатационных показателей на рабочие органы и для обеспечения высокого качества рыхления пахотного слоя с применением современных технологий.

Ключевые слова: *почвообрабатывающая фреза, рыхление, износостойкость, разновидности ножей, почва, показатели работы, способы восстановления.*

ANALYSIS OF WAYS OF INCREASE OF WEAR RESISTANCE OF TILLAGE CUTTERS

D.A. Kochegarov, O.R. Chaika

Bryansk state engineering-technological University

The abstract. The problems of increasing the efficiency of soil milling cutters, with a view to increasing wear resistance, operating indicators for working bodies and for ensuring high quality loosening of the arable layer with the use of modern technologies are considered.

Keywords: *Tillage milling, loosening, wear resistance, a variety of knives, soil, performance indicators, ways of restoration.*

В последние годы идёт активное внедрение в сельскохозяйственное производство современных энергосберегающих технологий, а также комбинированных почвообрабатывающих машин для их реализации. Ежегодно появляются новые конструкции машин с оригинальными рабочими органами. Они могут одновременно выполнять большее число технологических операций, однако становятся более громоздкими. Расширяются функциональные возможности машин, усложняется конструкция, увеличивается масса. Во всех развитых странах мира ведутся поиски новых технологических приемов обработки почвы, направленные

на ее защиту от эрозионных процессов, сохранение и повышение плодородия, сокращение расхода. Широко внедряются различные приемы минимализации обработки почвы, а также распространяется частичная замена отвальной вспашки безотвальным рыхлением [1].

Наиболее уязвимой частью рабочих органов для поверхностной обработки почвы и, прежде всего, культиваторов являются рабочие лезвия, которые под действием абразивной среды, имеющейся в составе почв, быстро притупляются (изнашиваются). Вследствие этого тяговое сопротивление почвообрабатывающего орудия возрастает. Обычно рабочие органы изготавливаются из высокоуглеродистых сталей, которые, как известно, после термоупрочнения имеют повышенную твердость. Широко распространена наплавка режущих лезвий высокопрочным сплавом типа сормайт. Однако высокоуглеродистые стали имеют неудовлетворительную свариваемость и не склонны к наплавке как разновидности сварки. Поэтому после наплавки сормайтом (его механически обработать практически невозможно) рабочее лезвие имеет неравномерную толщину, рванины, трещины и т.п. Хотя срок службы наплавленных лезвий формально повышается, но тяговое сопротивление увеличивается, сорняки полностью не подрезаются, часть из них захватывается рванинами и волочится вместе с рабочим органом [2].

Самоходные малогабаритные почвообрабатывающие фрезы (СМПФ), несмотря на свои незначительные размеры, представляют собой сложную технологическую машину, работающую в условиях непрерывно изменяющихся внешних воздействий, обусловленных многочисленными и разнообразными факторами, такими как режим нагружения, состояние обрабатываемого продукта, погодно-климатические условия и др.

Многочисленные исследования по динамике работы таких машин показывают отрицательное влияние крутильных колебаний фрезы на энергетические, эксплуатационно-технологические и агротехнические показатели работы почвообрабатывающего агрегата, а также на показатели надежности элементов его привода. В связи с этим на стадии разработки машины, а также при ее эксплуатации необходимо решать вопросы снижения всех типов динамических нагрузок [3].

В настоящее время для снижения динамических нагрузок в приводе почвообрабатывающих фрез и повышения их функционирования применяются несколько способов. Опираясь на анализ исследований ротационных почвообрабатывающих машин, а также на особенности конструкций почвообрабатывающих фрез и на богатый опыт их эксплуатации в различных условиях, можно выделить две группы таких способов: технологические и конструкторские (рис. 1) [4].

Согласно рис. 1, первая группа способов основывается на выборе наиболее оптимальных режимов работы почвообрабатывающих фрез путем изменения поступательной или угловой скорости движения фрезбарабана. Изменение поступательной скорости фрезы

обеспечивается выбором необходимой передачи коробки скоростей энергетического средства, с которым она агрегатируется (для прицепных и навесных фрез), или коробкой скоростей СМПФ. Однако данный способ не нашел применения в СМПФ по причине отсутствия в их конструкции многоступенчатых коробок скоростей. Кроме того, в большинстве случаев СМПФ с целью упрощения конструкции и снижения их стоимости изготавливаются с одной или двумя передачами.

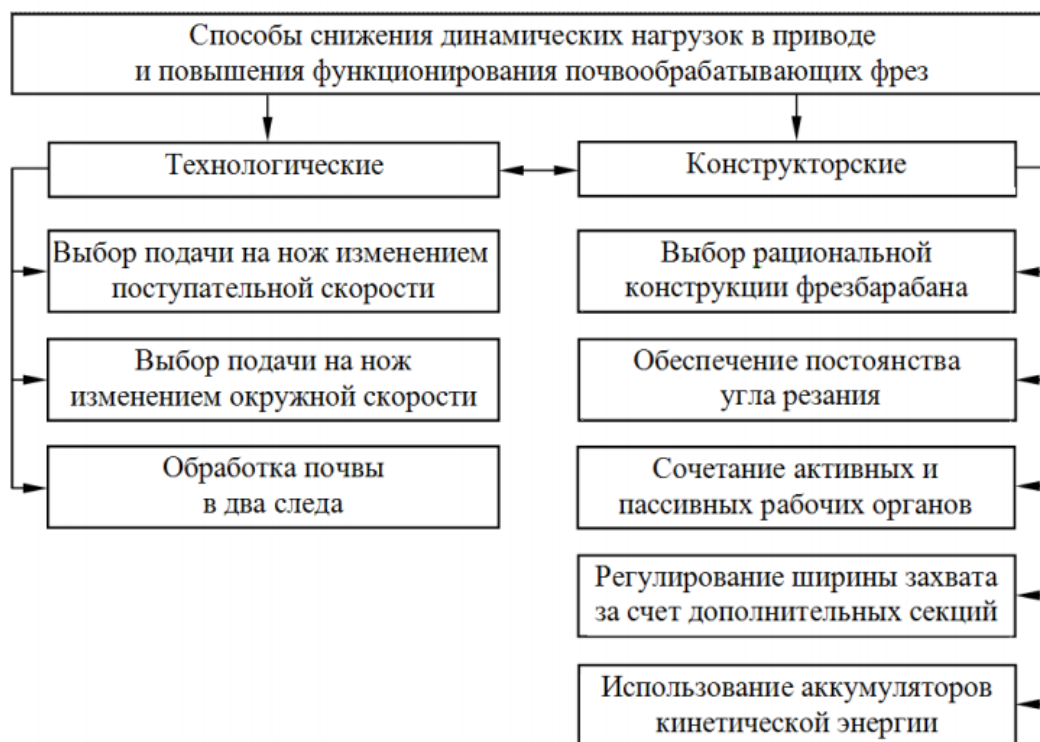


Рис. 1. Способы снижения динамических нагрузок в приводе и повышения почвообрабатывающих фрез

Согласно рис. 1, первая группа способов основывается на выборе наиболее оптимальных режимов работы почвообрабатывающих фрез путем изменения поступательной или угловой скорости движения фрезбарабана. Изменение поступательной скорости фрезы обеспечивается выбором необходимой передачи коробки скоростей энергетического средства, с которым она агрегатируется (для прицепных и навесных фрез), или коробкой скоростей СМПФ. Однако данный способ не нашел применения в СМПФ по причине отсутствия в их конструкции многоступенчатых коробок скоростей. Кроме того, в большинстве случаев СМПФ с целью упрощения конструкции и снижения их стоимости изготавливаются с одной или двумя передачами [5].

Вторая группа способов основывается на выборе наиболее рациональной конструкции фрезерных барабанов и сочетании их работы с пассивными рабочими органами. Рациональная конструкция фрезбарабанов определяется использованием наиболее оптимальной конструкции рабочих органов (ножей) и их взаимном размещении. В

настоящее время в конструкциях фрезерных барабанов почвообрабатывающих фрез применяется большое количество разновидностей ножей, среди которых наибольшее применение находят Г-образные ножи. При этом наиболее оптимальным является расположение ножей по замкнутой спирали на фрезбарабанах широкозахватных фрез, а в случае с СМПФ – по встречным спиральям с симметричным расположением.

Одним из эффективных способов снижения динамических нагрузок в СМПФ является обеспечение постоянства угла резания [6].

Список литературы

1. Климов Е.А. Садовая фреза ФС-0,9А // Тракторы и сельхозмашины. 1962. №4.
2. Иновации бизнесу. Повышение износостойкости почвообрабатывающих рабочих органов [Электронный ресурс]. – Режим доступа URL: <http://www.ideasandmoney.ru/Ntrr/Details/146483>
3. Купряшкин, В.Ф. Теоретические основы проектирования почвообрабатывающих фрез с изменяемым углом резания / В.Ф. Купряшкин, Н.И. Наумкин, А.С. Князьков // Международный журнал прикладных и фундаментальных исследований. – 2013. – № 2. – С. 62–63.
4. Анализ способов снижения динамических нагрузок в приводе почвообрабатывающих фрез и повышения эффективности их функционирования / В. Ф. Купряшкин [и др.] // Ресурсосберегающие и экологически безопасные технологии производства и переработки сельскохозяйственной продукции : материалы VIII Междунар. науч.-практ. конф. – Саранск: Изд-во Мордов. ун-та, 2012. – С. 433–439.
5. Патент 2353080 Российская Федерация, МПК А 01 В 33/04. Почвообрабатывающая фреза / А. В. Безруков [и др.]; заявитель и патентообладатель Мордов. гос. ун-т. – № 2007146044/12 ; заявл. 11.12.2007; опубл. 27.04.2009, Бюл. № 12. – 5 с.: ил.
6. Сенин, М. Ф. Технологические и технические основы совмещения фрезерования почвы с посевом / М. Ф. Сенин. – Москва : Изд-во МСХА, 1991. – 184 с.

УЧЕТ ГЕНЕТИЧЕСКОЙ НЕЛИНЕЙНОСТИ В СТРОИТЕЛЬНЫХ РАСЧЕТАХ

В.В. Федорова

Научный руководитель к.т.н., доцент Денисенко Алексей Алексеевич
*Федеральное государственное бюджетное образовательное
учреждение высшего образования " Алтайский государственный
университет им. И.И. Ползунова "*

Одним из главных законов при расчете строительных конструкций является **закон Гука**, который можно сформулировать следующим

образом: перемещение прямо пропорционально приложенной нагрузке. Это можно отразить на графике 1.

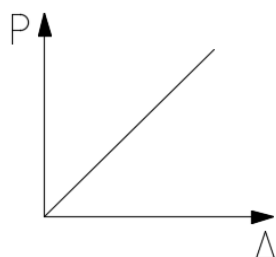


Рис. 1. График зависимости деформации от приложенной нагрузки

Если конструкция подчиняется закону Гука, то говорят, что она работает линейно (рис. 2).

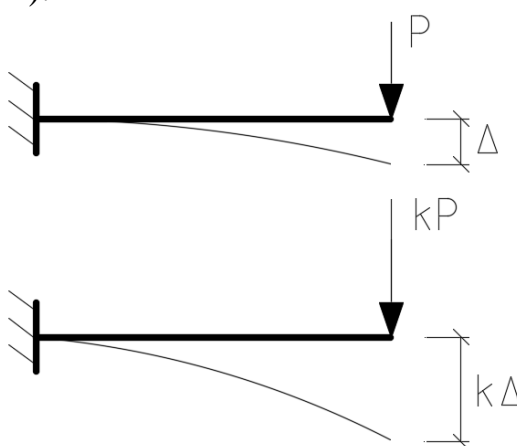


Рис. 2. Линейная связь между нагрузкой и деформацией

Если перемещения строительной конструкции не могут считаться пренебрежимо малыми по сравнению с ее размерами, то задача строительной механики называется **геометрически нелинейной**. Рассмотрим работу нерастяжимой гибкой нити (рис. 3). Если эту нить нагрузить, например, сосредоточенной силой, то ее точки получают значительные перемещения. По графику видно, что изначально здесь возникают большие перемещения, зачастую неконтролируемые, при относительно небольшой нагрузке, но через некоторое время нить принимает «равновесную» форму и начинает работать почти линейно.

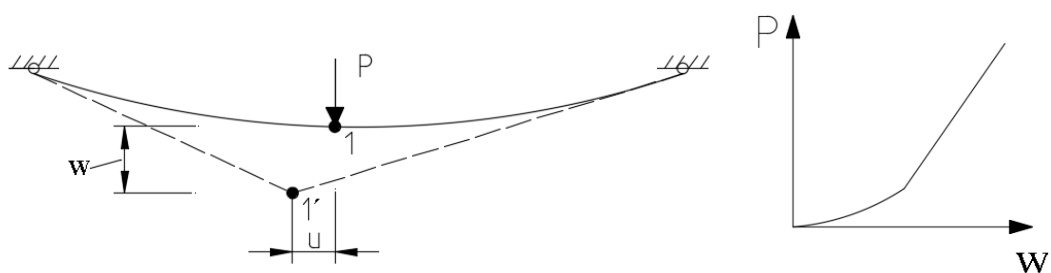


Рис. 3. Расчетная схема гибкой нити и график зависимости перемещения от приложенной нагрузки

Также выделяют **физическую нелинейность**, которая связана с физическими свойствами конструкции. Например, к нелинейности могут приводить свойства конструкционного материала. В качестве примера можно привести диаграмму работы бетона и малоуглеродистой стали, диаграмму Прандтля (диаграмма идеального упруго-пластического тела) (рис. 4).

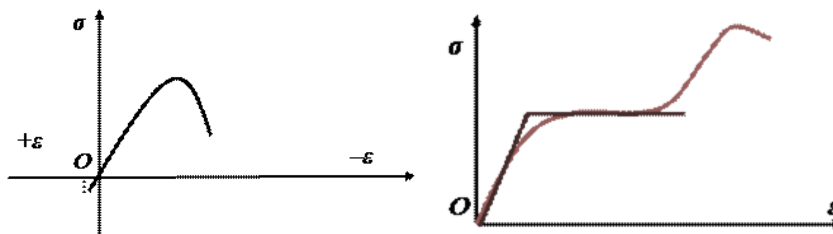


Рис. 4. Диаграмма работы бетона, диаграмма работы малоуглеродистой стали и диаграмма Прандтля

Частным случаем физической нелинейности является **конструктивная**, то есть учет возможного изменения расчетной схемы в процессе деформирования. На рисунке 5 приведена трехопорная балка, у которой в процессе монтажа у средней опоры был допущен зазор δ . На графике видно, что деформации стремительно развивались при относительно небольшой нагрузке до того момента, пока балка не легла на среднюю опору, то есть пока зазор не был закрыт. После этого работа балки стала соответствовать закону Гука.

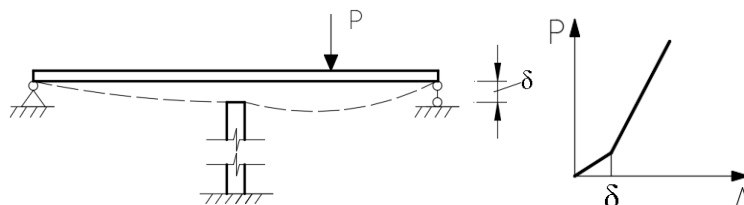


Рис. 5. Расчетная схема трехопорной балки с зазором у средней опоры и график зависимости деформации от приложенной нагрузки

При проектировании строительных конструкций зданий и сооружений традиционным является подход, когда анализируется полностью возведенная конструкция. В реальности же конструкция не создается одномоментно, а возводится поэтапно. В процессе возведения непрерывно изменяется расчетная схема: появляются новые элементы, исчезают временные опоры и так далее. Нелинейность, обусловленная историей создания системы, называется **генетической** (является частным случаем конструктивной).

Рассмотрим классический пример, приведенный в [2, с. 341]. Здесь необходимость учета генетической нелинейности при проектировании иллюстрируется на примере расчета двухпролетной трехэтажной рамы. При монтаже каждого этажа ригель присоединяется к стойкам шарнирно и

несет при этом нагрузку 2 т/м. Затем узлы присоединения ригеля омоноличиваются, и ригель догружается весом плит перекрытия, которые создают дополнительную нагрузку 2 т/м. Так монтируются все этажи.

Последовательный расчет конструкции на стадиях монтажа дает эпюру изгибающих моментов, представленную в левой части рисунка 6. Для сравнения справа приведена эпюра моментов, которая была бы получена в полностью готовой системе, если бы к ее ригелям была приложена нагрузка 4 т/м.

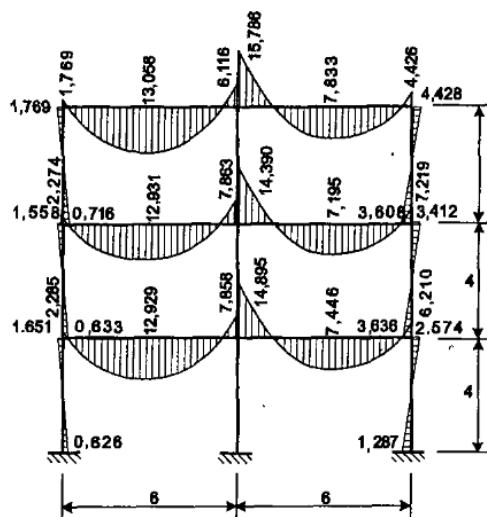


Рис. 6. Сопоставление эпюры моментов в раме

В данном случае видны значительные различия моментов в одномоментно созданной схеме и в схеме, создаваемой с учетом истории монтажа.

Возникает вопрос: следует ли учитывать генетическую нелинейность, если в нормах проектирования этого в настоящее время нет? Ответ очень прост. В методе расчета конструкций по предельным состояниям находят то предельное состояние, когда конструкция разрушается. Этот метод использует такое понятие, как предельное равновесие системы. Полагают, что за пределами упругой работы материала, то есть когда в материале начинают появляться пластические деформации, в конструкции могут образоваться пластические шарниры, после чего произойдет перераспределение усилий, и предельная разрушающая нагрузка оказывается одинаковой независимо от расчетной схемы (мгновенно созданная или по стадиям монтажа).

Снова возникает вопрос: следует ли все-таки учитывать генетическую нелинейность или нет, если в итоге разрушающая нагрузка одна и та же? Если предполагается, что во время работы конструкции нельзя выходить за пределы упругой деформации, тогда сама конструкция может быть запроектирована неправильно, и пластические деформации могут появиться вопреки желанию проектировщика. Можно привести пример, когда это вредит эксплуатационным свойствам. При эксплуатации сборно-разборных мобильных зданий контейнерного типа, которые в течение

своего жизненного цикла могут передислоцироваться в разных местах, появление пластических деформаций (изогнутые болты и так далее) испортит конструкцию, поэтому их допускать нельзя.

Другим примером, когда вред генетической нелинейности очевиден, является возведение сферической оболочки, расчет которой был осуществлен в ПК «ЛИРА-САПР 2013».

В работе А.А. Денисенко и С.И. Фатеева, посвященной исследованию неразрезных балок, показана возможность извлечения пользы из явления генетической нелинейности. Специальная организация жизненного цикла конструкции с известным и прогнозируемым состоянием системы на каждом этапе позволяет в целом добиваться необходимых положительных результатов (например, повышения надежности, снижения деформаций и так далее) [1].

Результаты расчетов, полученные нами в ходе выполнения выпускной квалификационной работы и в результате изучения трудов других авторов, наглядно продемонстрировали, что необходимо учитывать историю создания системы. История (жизненный цикл) ведет к росту и накоплению напряжений и деформаций в определенных зонах конструкции с каждым последующим этапом. Обособленное же рассмотрение конкретного звена цикла приведет к неверному представлению о состоянии системы.

Список литературы

1. Денисенко А.А., Фатеев С.И. Некоторые рациональные приемы проектирования строительных конструкций. Пояснительная записка к дипломной работе / Рубцовский индустриальный институт. – Рубцовск, 2008. – 48 с.

2. Перельмутер А.В., Сливкер В.И. Расчетные модели сооружений и возможность их анализа / А.В. Перельмутер, В.И. Сливкер. – Киев, Изд-во «Сталь», 2002. – 600с., ил.

3. Рудых О.Л., Соколов Г.П., Пахомов В.Л. Введение в нелинейную строительную механику / Учебное пособие / - М.: АСВ, 1998. - 103 с., ил.

УДК 621.9

ОБЗОР МЕТОДОВ ПОВЫШЕНИЯ ИЗНОСОСТОЙКОСТИ ДЕРЕВООБРАТЫВАЮЩИХ ФРЕЗ

Е.С. Филин

Брянский государственный инженерно-технологический университет

Аннотация. Рассматриваются вопросы повышения эффективности деревообрабатывающих фрез наиболее распространенными методами, используемыми в технологическом процессе.

Ключевые слова. *Работоспособность, износостойкость, фреза.*

THE PROBLEM OF IMPROVING THE DURABILITY OF THE AUTOMATIC TRANSMISSION

E.S. Filin

Bryansk state engineering-technological University

The abstract. The problems of increasing the efficiency of woodworking milling cutters by the most common methods used in the technological process are considered.

Keywords: *working capacity, wear resistance, milling cutter.*

Состояние и свойства поверхностного слоя рабочих граней инструмента, в том числе и твердосплавного (вне зависимости от условий его применения), в основном определяют как стойкость инструмента при его эксплуатации, так и качество поверхности обрабатываемых деталей. Изменения в приповерхностном слое влияют и на объемные и прочностные свойства материала в целом. Существенного повышения износостойкости инструмента можно добиться, целенаправленно используя высокотехнологичные физико-химические методы поверхностного упрочнения твердых сплавов, применяя как традиционные, так и новые технологические процессы.

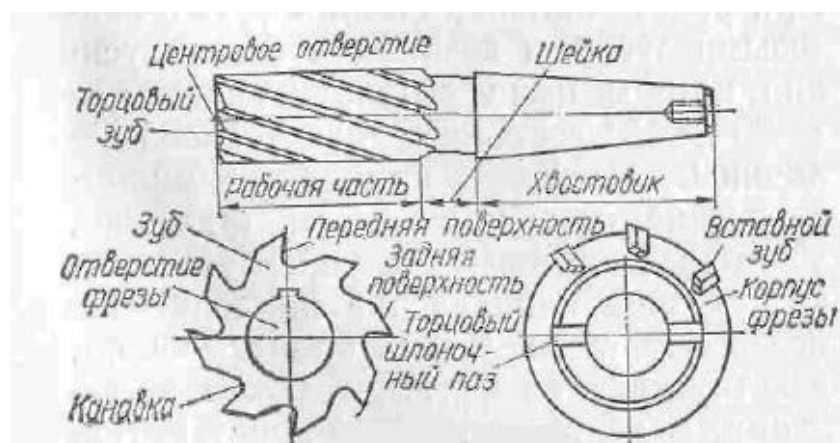


Рис. 1. Устройство деревообрабатывающей фрезы

Абразивная обработка твердых сплавов алмазным инструментом является перспективным методом, приводящим к максимальному упрочнению их поверхности. Прочность и долговечность твердосплавных изделий, подвергнутых поверхностному пластическому деформированию, определяется качеством поверхностного слоя, характеризующегося показателями макро- и микрогеометрии поверхности, а также механическими, химическими и физическими свойствами поверхностных слоев.

При абразивной обработке на состояние поверхностного слоя помимо механического усилия влияет локальная температура. Действие сил на поверхность вызывает необратимые пластические деформации, структурные изменения и фазовые превращения, сопровождающиеся

увеличением удельного объема, приводящим к образованию остаточных напряжений сжатия, повышению твердости, прочности и пр., т.е. происходит процесс упрочнения.

Благодаря таким особенностям алмазов, как высокая твердость, низкий коэффициент трения, большая протяженность режущих кромок и их заостренность, алмазное шлифование отличается от шлифования обычным абразивом меньшими усилиями резания и более низкими температурами в зоне резания.

Обработка ультразвуком - основные особенности воздействия ультразвуковых колебаний на свойства твердых сплавов в зависимости от способа и режимов обработки поверхности определяются специфической природой данного метода упрочняющей обработки, и наиболее существенные из них состоят в том, что переменные напряжения различной частоты и амплитуды оказывают влияние на микроструктуру сплавов, макро- и микронапряжения, углы разориентировки блоков мозаики, плотность дислокаций, распад пересыщенных твердых растворов, при этом ультразвуковой метод обработки твердых сплавов отличается отсутствием высоких температур в зоне обработки.

Радиационная обработка – наряду с известными способами поверхностной обработки твердых сплавов в последние годы развиваются научные основы радиационной обработки, где в качестве источника излучения используются потоки электронов, ионов, протонов, б-частиц или г-квантов различной интенсивности. Этот способ модификации поверхности твердых сплавов, также как и ранее описанные способы упрочняющей обработки, предоставляет определенные возможности по изменению структуры материала и его физико-механических характеристик, которые приводят к улучшению эксплуатационных показателей работоспособности инструмента на их основе.

Коэффициент стойкости инструмента после радиационной обработки может увеличиваться в несколько раз, при этом размер и состояние поверхности упрочненного изделия остаются неизменными.

Магнитно-алмазное полирование – является одним из альтернативных способов повышения работоспособности твердосплавного инструмента (МАП). Характерной его особенностью является возможность удаления тонкого поверхностного слоя, содержащего дефекты, образовавшиеся на предыдущих операциях.

Использование МАП для обработки твердосплавных метчиков позволяет достигать шероховатости Ra поверхностей профиля резьбы метчика не более 0,02-0,04 мкм, что способствует снижению крутящего момента при резьбонарезании. Равномерность шероховатости на всей обрабатываемой поверхности обеспечивается правильным проведением процесса, соблюдением всех необходимых технологических режимов и требований.

Плазменно-детонационное упрочнение - отмечается высокой эффективностью упрочнения различных сплавов, модифицирования их поверхности с использованием концентрированных потоков энергии.

Наиболее существенной особенностью такого упрочнения является высокая скорость нагрева и охлаждения, что значительно влияет на структуру и свойства исходного материала. Большой интерес представляет упрочнение твёрдых сплавов на основе карбидов вольфрама и кобальта. К наиболее известным и эффективным методам обработки твердых сплавов относят также упрочнение взрывом.

Применение плазменно-детонационной обработки является более эффективным, поскольку на материал одновременно оказывается термохимическое и термомеханическое воздействие, в результате реализуются большие скорости нагрева и охлаждения, а также происходит нагрев внутренних слоёв материала вследствие распространения тепловой волны и после окончания импульса, что повышает эффективность обработки поверхности при использовании серии импульсов.

Проанализировав вышесказанное, можно сказать, что на сегодняшний день существует огромное количество методов поверхностного упрочнения твердых сплавов. При выборе оптимального метода следует ориентироваться на максимальное достижение требуемого результата, т.е. получение требуемого сочетания свойств.

Список литературы

1. Алмазная обработка фрез. Описание метода [Электронный ресурс]. – Режим доступа URL: <http://mirprom.ru/public/almaznaya-obrabotka-innovacionnye-puti.html>
2. Лазерно-плазменное наноструктурирование поверхностных слоев [Электронный ресурс]. - Режим доступа URL: <http://www.photonics.su/journal/article/2632>
3. Линенко-Мельников, Ю.П. Влияние алмазной и других методов обработки на структуру и механические свойства твердого сплава / Ю.П. Линенко-Мельников, Ю.И. Созин, М.Г. Лошак.: Проблемы прочности. 1972. С. 100-103.
4. Памфилов Е.А., Грядун В.С., Сиваков В.В. Повышение износостойкости дереворежущего инструмента методом комплексного упрочнения // Вестник машиностроения. 2000. № 3. С. 45-46.
5. Памфилов Е.А., Грядун В.В., Сиваков В.В. Электрофизический способ упрочняющей обработки дереворежущего инструмента // Деревообрабатывающая промышленность. 2000. № 1. С. 16.

СЕКЦИЯ 5. ЭНЕРГОСБЕРЕЖЕНИЕ И ПОВЫШЕНИЕ ЭНЕРГОЭФФЕКТИВНОСТИ

Председатель секции: кандидат технических наук, заведующий
кафедрой «Электроэнергетика» Гончаров Сергей Алексеевич

ПОВЫШЕНИЕ НАДЕЖНОСТИ ЭЛЕКТРОСНАБЖЕНИЯ ПРОИЗВОДСТВЕННЫХ ОБЪЕКТОВ АГРОПРОМЫШЛЕННОГО КОМПЛЕКСА С УЧЕТОМ СНИЖЕНИЯ ПОТЕРЬ В ИСТОЧНИКЕ ПИТАНИЯ

О.П. Балашов, С.А. Гончаров

*Рубцовский индустриальный институт (филиал) ФГБОУ ВО «Алтайский
государственный технический университет им. И.И. Ползунова»*

Аннотация: В работе рассмотрен способ повышения надежности электроснабжения производственных объектов агропромышленного комплекса за счет разукрупнения источников питания (10(6)/0,4 кВ) и рационализации их режима работы.

Ключевые слова: надежность, электроснабжение, потребление электрической энергии, потери электрической энергии.

INCREASING THE RELIABILITY OF POWER SUPPLY OF PRODUCTION OBJECTS OF THE AGRO-INDUSTRIAL COMPLEX WITH THE ACCOUNT OF LOSS REDUCTION IN POWER SOURCE

O.P. Balashov, S.A. Goncharov

*Rubtsovsk Industrial Institute (branch) FGBOU V Altai
State Technical University. I.I. Polzunova*

Annotation: The paper considers a way to increase the reliability of power supply for production facilities of the agroindustrial complex due to the unbundling of power sources (10 (6) / 0.4 kV) and rationalization of their operating mode.

Key words: reliability, power supply, consumption of electric energy, loss of electrical energy.

Сегодня повышение надежности систем электроснабжения потребителей производственных объектов агропромышленного комплекса становится все более актуальным. Это связано с тем, что потребители производств и выпуска продукции осуществляют всё более сложные технологические процессы, требующие качественную электрическую энергию [1] и высокий уровень надежности электроснабжения. Так как это позволяет оставаться конкурентоспособным и функционировать на рынке производства той или иной продукции.

Структура производственных мощностей предприятий агропромышленного комплекса складывается из условия переработки произведенной в растениеводстве или животноводстве продукции на месте, у производителя. А это приведет в первую очередь к росту электрических нагрузок в сельской местности и наряду с этим выдвигает

более высокие требования к качеству электрической энергии и обеспечению надежности электроснабжения потребителей, с одной стороны. С другой стороны, для предприятий такого рода одним из наиболее важных факторов, влияющих на прибыль, является снижение затрат на технологический процесс изготовления продукции и, в частности, снижение энергозатрат. Снижение затрат на энергоресурсы является направлениями технической политики предприятия, заключающейся в снижении стоимости потребленной электроэнергии и повышении эффективности ее использования [2].

При этом в настоящее время обеспечение электроснабжения таких предприятий агропромышленного комплекса осуществляется по схемам, характерным для потребителей третьей категории надежности электроснабжения (одна линия 10(6) кВ – один трансформатор 10(6)/0,4 кВ). Что не удовлетворяет современные потребители технологических процессов производства, так как они уже относятся к потребителям второй категории надежности электроснабжения или частично к первой. Строительство же новых объектов электроснабжения для таких потребителей потребует значительных капитальных затрат, которые будут иметь очень длительный срок окупаемости (10-15 лет), что снизит рентабельность производства переработки продукции. Поэтому одним из способов решения такой проблемы может явиться реконструкция старых или модернизация действующих электрических сетей и систем электроснабжения напряжением 10(6)/0,4 кВ.

Кроме того при решении вопроса, связанного с применением тех или иных мероприятий, обеспечивающих повышение надежности электроснабжения, необходимо учитывать режим потребления электрической энергии для осуществления технологического процесса.

Рассмотрим на примере предприятия по переработке мясной продукции. Суточный график потребления электрической энергии имеет вид (рис. 1 и 2). Питание производственного объекта осуществляется от однострансформаторной подстанции мощностью 1000 кВА, первичным напряжением 10 кВ.

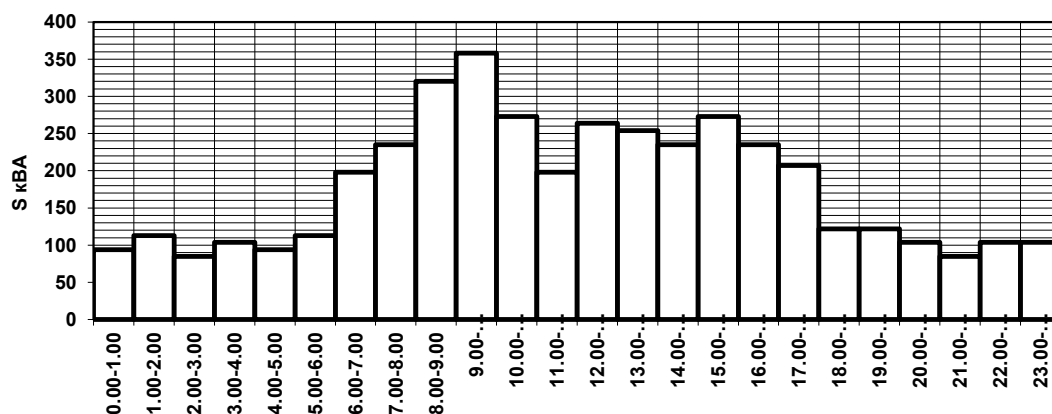


Рис. 1. Суточный график потребления электроэнергии (зимний)

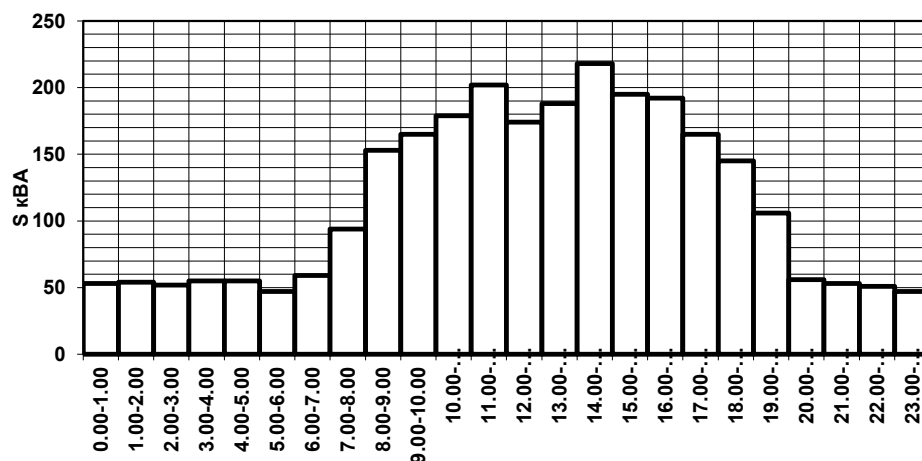


Рис. 2. Суточный график потребления электроэнергии (летний)

Анализ графиков потребления показывает, что коэффициенты загрузки за рабочую смену с 8.00 до 17.00 и коэффициенты загрузки за сутки составили в зимний период 0,75 и 0,5, а в летний период 0,85 и 0,53 соответственно. При этом максимальная мощность в зимний период равна – 358 кВА, а в летний период – 218 кВА, что в 1,64 раза ниже. Это связано в первую очередь с уменьшением потребления электрического отопления и освещения. При этом коэффициент загрузки суточного графика в зимний и летний период практически не меняется, он приблизительно равен 0,5. Также из графиков видно, что вне зависимости от времени года примерно 60% всей потребленной электроэнергии за сутки расходуется в период рабочего дня с 8⁰⁰ до 17⁰⁰, на все остальное время суток приходится лишь 40%.

Для обеспечения резервирования потребителей предприятия могут быть использованы следующие варианты:

- 1) использование автономного дизельного генератора 0,4 кВ;
- 2) использование другого сетевого источника за счет строительства дополнительной линии от соседней подстанции с установкой дополнительного силового трансформатора 10(6)/0,4 кВ;
- 3) использование двух трансформаторов 10(6)/0,4 кВ меньшей мощности взамен одного работающего на предприятии.

Рассматривая вышеперечисленные варианты, необходимо заметить, что первые два требуют значительных финансовых инвестиций для предприятия и являются менее привлекательными, чем третий, который позволяет компенсировать часть финансовых издержек за счет продажи трансформатора большой мощности. Кроме того, третий вариант позволяет произвести модернизацию системы электроснабжения предприятия и повысить надежность электроснабжения за счет ввода в работу второго источника питания. Конечно же, узким местом такого электроснабжения является использование только одной линии питания предприятия.

К тому же применение двух трансформаторов меньшей мощности позволяет обеспечить снижение потерь электрической энергии в них за счет согласования их режима работы относительно потребляемой нагрузки.

Ориентируясь на вышеприведенные аргументы, можно предложить замену силового трансформатора мощностью 1000 кВА (первый вариант) на два трансформатора с мощностями 400 и 250 кВА (второй вариант), что в совокупности даст установленную мощность, равную 650 кВА.

Согласно проведенным исследованиям с использованием методики расчета потерь в силовых трансформаторах [3], режима их работы в соответствии с графиками зимнего (см. рис. 1) и летнего (см. рис. 2) потребления полной мощности предприятием, годовые потери электрической энергии по первому варианту составили $\Delta \mathcal{E} = 24550$ кВт·ч/год, по второму - $\Delta \mathcal{E} = 21100$ кВт·ч/год. Что позволило обеспечить снижение потерь электрической энергии по отношению к действующему варианту на 14%. Потери в трансформаторах в зависимости от нагрузки приведены в табл. 1.

Таблица 1

Потери в трансформаторах в зависимости от нагрузки

Нагрузка 0,4 кВ, кВА	Потери в трансформаторах, кВт			
	1000	400	250	400+250
50	3,54	2,12	1,61	3,48
100	3,68	2,48	2,25	3,73
150	3,90	3,09	3,32	4,15
200	4,21	3,94	4,82	4,74
250	4,61	5,03		5,49
300	5,09	6,36		6,41
350	5,67	7,93		7,50
400	6,33	9,74		8,76
450	7,08	11,80		10,18

Снижение потерь электрической энергии в трансформаторах достигается за счет их работы в часы минимальных нагрузок (рис. 3), тогда как в рабочие часы величина потерь для рассматриваемых вариантов приблизительно равна.

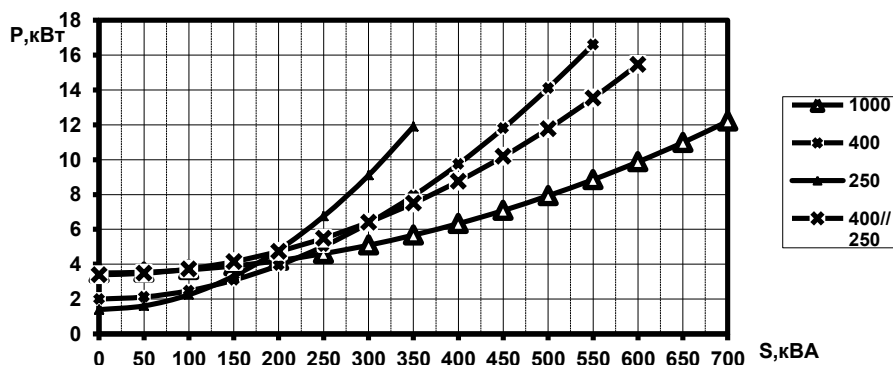


Рис. 3. Потери в трансформаторах в зависимости от нагрузки предприятия

Таким образом, при значительном ограничении финансовых инвестиций у предприятия повышение надежности электроснабжения может быть достигнуто за счет замены мощного трансформатора источника питания 10(6)/0,4 кВ на два трансформатора меньшей мощности. А с учетом рационализации их работы в соответствии с графиком электрических нагрузок можно обеспечить и снижение потерь в источнике питания 10(6)/0,4 кВ на 10-15% по сравнению с использованием мощного трансформатора.

Список литературы

1. ГОСТ 32145-2013 (ГОСТ Р 53333-2008) Электрическая энергия. Совместимость технических средств электромагнитная. Контроль качества электрической энергии в системах электроснабжения общего назначения // [ЭР] <http://docs.cntd.ru/document/1200104289>
2. Свидерская, О. В. Основы энергосбережения / О.В. Свидерская. - М.: ТетраСистемс, 2009. - 176 с.
3. Климова Г.Н. Энергосбережение на промышленных предприятиях: учебное пособие/ Г.Н. Климова; Томский политехнический университет.– 2-е изд. – Томск: Изд-во Томского политехнического университета, 2014. – 180с.

ИЗМЕНЕНИЕ ЭНЕРГОПОТРЕБЛЕНИЯ СИСТЕМНЫМ БЛОКОМ ДЛЯ РАЗЛИЧНЫХ ПОКОЛЕНИЙ ЭВМ

Л.В. Гриценко, Г.В. Плеханов, П.А. Куликова

Рубцовский индустриальный институт (филиал) ФГБОУ ВО «Алтайский государственный технический университет им. И.И. Ползунова»

Аннотация: Работа посвящена изучению изменения энергопотребления системным блоком у различных поколений ЭВМ.

Ключевые слова: системный блок, энергопотребление, ЭВМ.

CHANGE OF ENERGY CONSUMPTION BY SYSTEM BLOCK FOR VARIOUS GENERATION OF COMPUTERS

L.V. Gritsenko, G.V. Plehanov, P.A. Kulikova

Rubtsovsk Industrial Institute Altai State Technical named after II Polzynov

Abstract: The work is devoted to the study of the change in power consumption by the system unit in various generations of computers.

Keywords: system unit, power consumption, computer.

С того момента, как появилась первая электронная вычислительная машина, прошло почти 70 лет. В течение этого времени в развитии компьютерной техники произошел большой скачок, от электронных ламп до интегральных микросхем.

Всю историю развития вычислительной техники принято делить на поколения, их выделяют четыре:

1. Первое поколение ЭВМ - 1948 — 1958 гг.;
2. Второе поколение ЭВМ - 1959 — 1967 гг.;
3. Третье поколение ЭВМ - 1968 — 1973 гг.;
4. Четвертое поколение ЭВМ - 1974 — 1982 гг.;
5. Пятое поколение ЭВМ - 1983 г. — по сегодняшний день [1].

Смена поколений компьютерной техники происходит очень быстро. За короткую историю развития сменились уже четыре поколения, а на данном развитии цивилизации человечество работает с компьютерами пятого поколения.

Определяющими признаками при отнесении ЭВМ к тому или иному поколению являются:

- Элементная база;
- Быстродействие и емкость памяти;
- Способы управления и переработки информации [2].

Но все же представленное деление ЭВМ на поколения является условным, ведь существует множество моделей, которые можно отнести к нескольким поколениям одновременно. Но, несмотря на это, поколения ЭВМ можно считать качественными скачками в развитии электронно-вычислительной техники.

В данной работе поставлена задача изучить изменение энергопотребления системным блоком у различных поколений ЭВМ.

В первую очередь обратим внимание на режим работы вычислительных машин, во всех поколениях он разительно отличался: для ЭВМ первого поколения он был однопрограммный, для второго пакетный, машины третьего поколения работали в режиме разделения времени, а четвертого и пятого в режиме персональной работы и сетевой обработки данных.

Второй характеристикой для сравнения различных поколений ЭВМ является конструкция системного блока вычислительной машины. Те системные блоки, которые мы активно используем в настоящее время, появились только на рубеже третьего поколения, до этого это были громоздкие шкафы, которые порой не помещались в одной комнате.

В таблице 1 представлена дальнейшая сравнительная характеристика пяти поколений ЭВМ.

Таблица 1

Параметры сравнения	Поколение ЭВМ			
	первое	второе	третье	четвертое и пятое
1	2	3	4	5
Период времени	1946 - 1959	1960 - 1969	1970 - 1979	с 1980 г- по сегодняшний день
Элементная база (для УУ, АЛУ)	Электронные (или электрические) лампы	Полупроводники (транзисторы)	Интегральные схемы	Большие интегральные схемы (БИС)

Продолжение таблицы 1

1	2	3	4	5
Основной тип ЭВМ	Большие		Малые (мини)	Микро
Основные устройства ввода	Пульт, перфокарточный, перфоленточный ввод	Добавился алфавитно-цифровой дисплей, клавиатура	Алфавитно-цифровой дисплей, клавиатура	Цветной графический дисплей, сканер, клавиатура
Основные устройства вывода	Алфавитно-цифровое печатающее устройство (АЦПУ), перфоленточный вывод		Графопостроитель, принтер	
Внешняя память	Магнитные ленты, барабаны, перфоленты, перфокарты	Добавился магнитный диск	Перфоленты, магнитный диск	Магнитные и оптические диски
Ключевые решения в ПО	Универсальные языки программирования, трансляторы	Пакетные операционные системы, оптимизирующие трансляторы	Интерактивные операционные системы, структурированные языки программирования	Дружественность ПО, сетевые операционные системы
Режим работы ЭВМ	Однопрограммный	Пакетный	Разделения времени	Персональная работа и сетевая обработка данных
Цель использования ЭВМ	Научно-технические расчеты	Технические и экономические расчеты	Управление и экономические расчеты	Резкое повышение производительности труда в науке, производстве, управлении и т.п.
Элементная база	Вакуумные электронные лампы	Полупроводниковые диоды и транзисторы	Интегральные схемы	Сверхбольшие интегральные схемы
Архитектура	Архитектура фон Неймана	Мультипрограммный режим	Локальные сети ЭВМ, вычислительные системы коллективного пользования	Многопроцессорные системы, персональные компьютеры, глобальные сети
Быстродействие	10 – 20 тыс. оп/с	100-500 тыс. оп/с	Порядка 1 млн. оп/с	Десятки и сотни млн. оп/с
Программное обеспечение	Машинные языки	Операционные системы, алгоритмические языки	Операционные системы, диалоговые системы, системы машинной графики	Пакеты прикладных программ, базы данных и знаний, браузеры
Внешние устройства	Устройства ввода с перфолент и перфокарт	АЦПУ, телетайпы, НМЛ, НМБ	Видеотерминалы, НЖМД	НГМД, модемы, сканеры, лазерные принтеры
Применение	Расчетные задачи	Инженерные, научные, экономические задачи	АСУ, САПР, научно – технические задачи	Задачи управления, коммуникации, создание АРМ, обработка текстов, мультимедиа
Примеры	ENIAC, UNIVAC (США); БЭСМ - 1,2, М-1, М-20 (СССР)	IBM 701/709 (США) БЭСМ-4, М-220, Минск, БЭСМ-6 (СССР)	IBM 360/370, PDP - 11/20, Cray -1 (США); ЕС 1050, 1066, Эльбрус	ЕС-1015, ЕС-1025, ЕС-1035, ЕС-1045, ЕС-1055, ЕС-1065, Электроника-85, Искра-226, ЕС-1840, ЕС-1841, ЕС-1842, «Эльбрус», «Эльбрус-2».

Рассмотрев различные поколения вычислительных машин и сравнив их между собой по различным критериям, можно сделать вывод, что чем младше поколение, тем меньше энергопотребление системного блока.

В дальнейшем мы планируем продолжить работу в данном направлении.

Список литературы

1. Леонтьев В.П. Новейшая энциклопедия персонального компьютера / В.П. Леонтьев. М.: ОЛМА-ПРЕСС, 2004. 734 с.
2. Ланина Э.П. История развития вычислительной техники/ Э.П. Ланина. Иркутск: ИрГТУ, 2001. 166 с.

РЕШЕНИЕ ПРОБЛЕМЫ РЕВЕРСА В СЕРВИСНЫХ ДВИГАТЕЛЯХ ПОСТОЯННОГО ТОКА

А.Е. Давыдов, Т.М. Халина, М.И. Стальная, И.А. Иванов

Алтайский государственный технический университет им И.И. Ползунова

Аннотация: В современной промышленности стоит вопрос об упрощении конструкции оборудования. Важно не только упростить конструкцию, но и сохранить или даже увеличить её функциональные возможности.

Ключевые слова: сервисные двигатели постоянного тока, последовательное возбуждение, трехфазный нулевой выпрямитель, реверс, трёхфазный нулевой реверсивный вентильный преобразователь.

THE SOLUTION OF THE REVERSAL PROBLEM IN SERIES ENGINES DIRECT CURRENT

A.E. Davydov, T.M. Khalina, M.I. Stalnaya, I.A. Ivanov

Altai State Technical University named after I.I. Polzunova

Abstract: In modern industry, there is the question of simplifying the design of equipment. It is important not only to simplify the design, but also to preserve or even increase its functionality.

Key words: DC series motors, series excitation, three-phase zero rectifier, reverse, three-phase zero-reverse converter.

Так как на производстве имеют распространение двигатели постоянного тока, то для их нормального функционирования нужна простая система управления ими, которая способна выполнить все необходимые функции - регулировку скорости и реверс. А также обеспечить для их системы управления и преобразовательного устройства высокий уровень надёжности.

При ударной нагрузке часто используют двигатели постоянного тока, так как асинхронные трехфазные двигатели имеют так называемый момент опрокидывания, из-за которого при перегрузках двигатель может остановиться. В качестве преобразовательного устройства в системе

управления двигателем постоянного тока используют трёхфазный нулевой симисторный реверсивный вентильный преобразователь [1]. Данная схема полупроводникового преобразователя, применяемая в двигателях постоянного тока параллельного возбуждения, не способна выполнять полный набор функций, а именно отсутствует возможность реверса, без дополнительных устройств, в серийных двигателях постоянного тока последовательного возбуждения. Для полноценной работы двигателя можно обмотку возбуждения подключить в диагональ мостового диодного выпрямителя, которая включается в цепь якоря двигателя.

Тогда, при режиме работы двигателя «вперед» ток будет протекать по пути, указанному сплошными стрелочками, то есть от «+» выпрямленного напряжения на выпрямителе, через диод VD1, далее на обмотку возбуждения и через диод VD2 на «0» («-» выпрямленного напряжения). При реверсе двигателя ток будет протекать в обратном направлении, а именно из «0» («+» выпрямленного напряжения), далее через диод VD3, затем на обмотку возбуждения, потом на диод VD4 и на «-» выпрямителя.

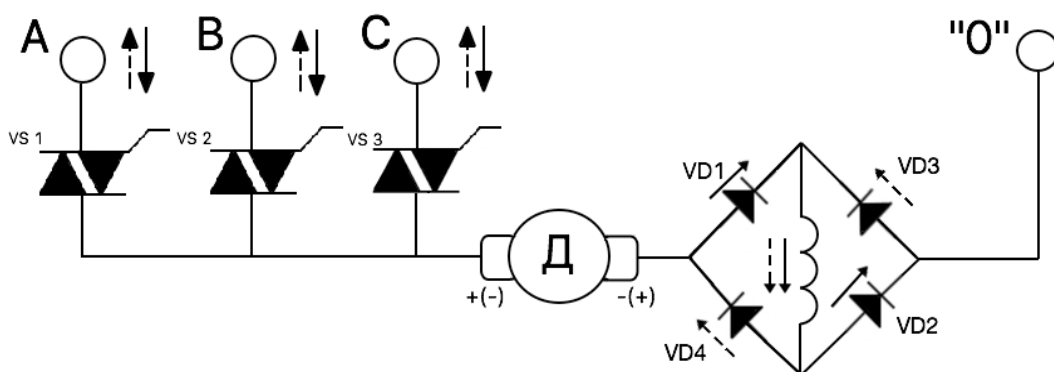


Рис. 1. Трёхфазный нулевой реверсивный вентильный преобразователь в системе управления двигателем постоянного тока с диодным мостом в цепи якоря

Из вышесказанного видно, что при режиме работы двигателя «вперёд» и при режиме работы «назад» по обмотке возбуждения двигателя ток будет протекать всегда в одну и ту же сторону, независимо от полярности напряжения, подаваемого на якорь двигателя. При таком подключении обмотки возбуждения появляется возможность регулировки скорости симисторным выпрямителем и использования функции реверса с помощью диодного моста в серийных двигателях постоянного тока последовательного возбуждения.

Список литературы

1. Чиликин М.Г. Общий курс электропривода: учебное пособие / М.Г. Чиликин, А.С. Сандлер. – М. – Л.: Энергоатомиздат, 6-е издание, 1981. – 577 с.

2. Копылов И.П. Электрические машины: учебник для вузов. – М.: Энергоатомиздат, 1986. – 360 с.

3. Пат. 167952 Российская Федерация, МПК H02 P 7/292, H 02 P 7/155. Симисторный реверсивный регулируемый трехфазный нулевой выпрямитель / Стальная М.И.; заявитель и патентообладатель федеральное государственное учреждение высшего образования «Алтайский государственный технический университет им. И.И. Ползунова». – №2016119442; заявл. 19.05.2016; опубл. 13.01.2017.

АКТИВАЦИЯ МОТОРНЫХ ТОПЛИВ

Ю.В. Воробьев¹, А.В. Дунаев²

1- Тамбовский государственный технический университет

2 – ФГБНУ Федеральный научный агроинженерный центр ВИМ

Аннотация: Изложены особенности модификации моторных топлив активатором по патенту РФ № 2411074, когда облегчается фракционный состав и продолжается модификация топлив после их выхода из активатора. Необратимость модификации обеспечивает сокращение расхода топлив на 20-27 % без уменьшения мощности ДВС, уменьшается дымность отработавших газов дизелей, их токсичность у бензиновых ДВС, уменьшается температура замерзания дизельного топлива, оно очищается от смол и соединений серы.

Активатор проверен тремя стендовыми испытаниями в РФ, в Рочестер-Центр (США), контролем химмотологических показателей восьми марок бензинов и трех марок дизельного топлива, десятками хроматограмм топлив до и после активации, контролем температуры замерзания и дымности дизелей.

Ключевые слова: механохимия, фракционный состав, химмотология, расход топлива.

Activation of motor fuels

V.U. Vorobyev¹ A.V. Dunaev²

1 - Tambov state technical University, Tambov

*2 - All Russia Federal research center of agricultural engineering VIM,
Moscow*

Abstract: The modification of motor fuels by the activator according to the patent of Russian Federation № 2411074 when facilitated fractional composition and the modification of the fuels after they are released from the activator. The irreversibility of the modification provides a reduction in the consumption fuel by 20-27 % without reducing the power of the internal combustion engine, reduces the opacity in diesel engines of exhaust gases with smoke, their toxicity in petrol engines, reduces the freezing point of diesel fuel, it should be cleaned of in diesel furl tars and sulphur compounds.

Activator tested three bench engine tests in Russia, in Rochester (USA), control hematologically indicators of eight grades of gasoline and three grades of diesel fuel, tens of chromatogram fuels before and after activation, the temperature control for freezing and smoke of diesel engines.

Key words: Mechanochemistry, fractional composition, chemmotology, fuel consumption.

Непрерывное совершенствование автотракторных ДВС проводится для повышения их надежности, ресурса, коэффициента полезного действия, для уменьшения расхода топлива, токсичности и дымности отработавших газов (ОГ). Для повышения топливной экономичности ДВС длительное время испытываются весьма разнообразные магнитная обработка [1-3], гомогенизация топлив [4], кавитационная [5-7], электрическая, триботехническая [8] обработка, ввод присадок. Апробирована и механохимическая активация топлив [9-11].

Так, например, создан статический смеситель-активатор (далее – активатор) по патенту РФ № 2411074 [10, 11]. Активатор (рис. 1) в цилиндре длиной 150 мм, диаметром 30-50 мм имеет три последовательные камеры, встраивается в любую топливную систему ДВС, не требует привода, не содержит химических веществ, не уменьшает ресурс ДВС.

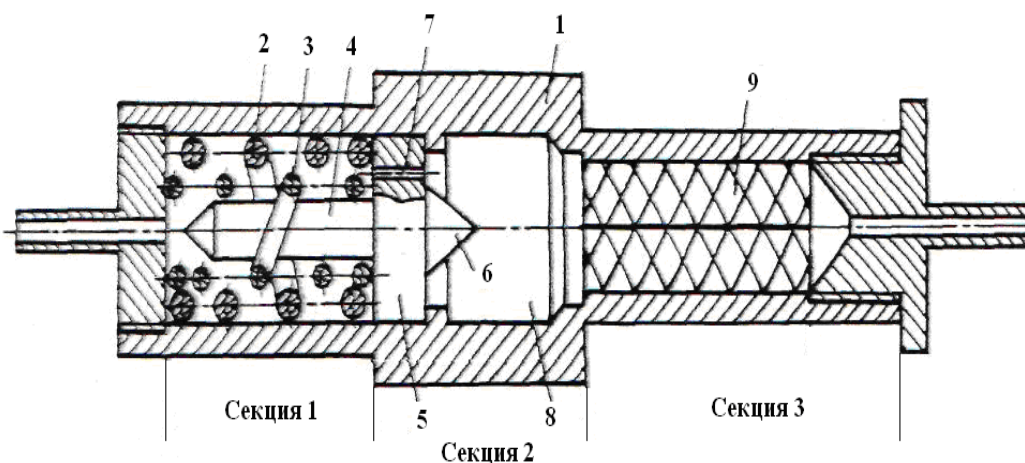


Рис. 1. Схема комбинированного статического смесителя-активатора по патенту РФ № 2411074: 1 – корпус; 2 и 3 – витые элементы; 4 – стержень; 5 – диск с микроканалами; 6 – конус стержня; 7 – каналы; 8 – промежуточная камера; 9 – смеситель из перекрещивающихся решеток

Действие активатора на топливо проводится в трех камерах [10, 11]. В первой происходит встречное винтообразное перемешивание и растирание струй, предполагается дробление кластеров. Из первой камеры во вторую струи продавливаются через капилляры, и идет кавитационное дробление молекул. В третьей камере - продавливание фрагментов молекул через микрощели, что продолжает их разрыв. Трехкратное воздействие обуславливает необратимость воздействия - особое достоинство активатора по патенту № 2411074.

Активатор многократно проверен хроматографией различных топлив [10], контролем их расхода [11] и выброса вредных веществ с ОГ автотракторных ДВС. Хроматограммы активированного дизельного топлива и бензина разных поставщиков показали уменьшение доли

тяжелых углеводородов и образование легких: гексана, гептана, 3-метилпентана до 37%, а также снижение содержания серы с 0,032 до 0,015%, а смол с 7,4 до 0,8 мг/100 мл. В бензине содержание октаноопределяющего толуола повышалось до 16%, а в авиакеросине – нонана и декана - до 21%. Активатор апробирован и на биотопливе.

С активатором проведены такие исследования:

1. Стендовые испытания двигателя КамАЗ-740 в июле 2011 г. в Военном авиационном инженерном университете (г. Воронеж).

2. В то же время и там же - стендовые испытания двигателя ЗМЗ-406.

Эти испытания показали уменьшение расхода дизельного топлива с разными активаторами на 26,5 и на 28,6%, а бензина на 21,3, 27,7 и 31,9% с заметным снижением в ОГ содержания углеводородов.

3. Двухмесячные в 2013 г. испытания в ГНУ ВНИИТиН активированных автомобильных бензинов Нормаль-80, Регуляр-92, Премиум-95, Супер-98 по ГОСТ Р 51106-97, бензинов АИ-92 по ТУ 38.001165-97, АИ-98 по ТУ 38.401-58-127-95, бензинов «Суперлюкс» и «Премиум» Британской компании «Beyond petroleum» по комплексу методик ускоренных испытаний нефтепродуктов на натуральных агрегатах, модельных одноцилиндровых установках, а также в ДВС, в сочетании с испытаниями по методикам контроля, указанным в НТД на каждый нефтепродукт.

4. Аналогично испытаны дизельные топлива сортов В и С вид II, а также топливо класса I вид I по ГОСТ Р 52368-2005 (ЕН 590:2009) Топливо дизельное Евро.

Исследования активированных топлив показали:

- активатор эффективно повышает эксплуатационные и экологические свойства топлив, изменяя структуру углеводородов,

- уменьшается содержание углеводородов с числом атомов углерода более 10 с синтезом легких углеводородов (гексан, гептан, 3-н-пентан),

- концентрация легких углеводородов превышает 20%,

- содержание серы в топливах уменьшается в 1,5-2 раза, а смол до 9 раз,

- в ОГ ДВС содержание СО уменьшается на 79%, а NO и NO₂ до 14%.

5. В 2014 г. усовершенствованный активатор испытан в ВУНЦ Военно-воздушной академии им. Н.Е. Жуковского и Ю.А. Гагарина на дизеле ЯМЗ-236 с тремя разными топливами при установках активатора в магистрали подачи топлива в ТНВД и в магистрали слива из него [11]. На холостом ходу дизеля при частоте вращения коленчатого вала 900-1300 мин⁻¹ в одиннадцати испытаниях выявлено уменьшение расхода топлива в среднем на 26,3% (табл. 1).

6. Активатор испытан и в Rochester Institute of Technology (США) [10], где показано уменьшение в моторных топливах содержания серы до 50%, смол в 7-9 раз, выбросов в ОГ: NO - до 17%, NO₂ - до 14%, а СО - до 49%.

Непонятным здесь явилось увеличение активацией массы дизельного топлива на 2,49%.

7. В 2009-2016 гг. в г. Тамбове проведены эксплуатационные испытания десятка активаторов на отечественных и импортных автомобилях с бензиновыми и дизельными двигателями с заметным сокращением расхода бензина.

Таблица 1

Результаты испытаний усовершенствованного активатора

Частота вращения коленчатого вала, мин ⁻¹	Наличие активатора	Расход топлива, г, за 5 мин испытаний	Экономия, мл/%
1100	+	267	71/21,0
1100	+	253	85/25,2
1100	-	338	-
1100	+	267	71/21,0
1280...1300	+	244; 209,7 при 1100 мин ⁻¹	128,3/38,0
Среднее		249,18	88,83/26,3

Десятками хроматограмм показано, что активатор заметно изменяет фракционный состав бензинов, дизельных топлив, авиакеросина, биотоплива. Так, в дизельном топливе может образоваться подавляющее (до 30%) содержание октана, отсутствующего в исходном топливе. А на рис. 2 показан результат неординарной модификации дизельного топлива компании Лукойл с резким уменьшением необычно большого исходного количества тяжелых компонентов. Естественно, что происходят и соответствующие изменения химмотологических показателей всех топлив. Однако октановое число активированного бензина подлежит моторному контролю.

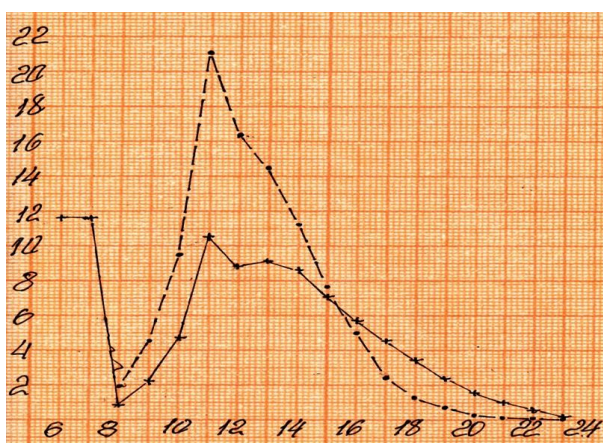


Рис. 2. Модификация дизельного топлива компании «Лукойл»: данные двух хроматограмм проб топлива № 1169 и № 1171 от 16.03.2011г. с хроматографа Кристаллюкс-4000М (детектор ПИД-ПДФ) в аккредитованной Тамбовской лаборатории судебной экспертизы: резко уменьшилось содержание фракций $C_{11}H_{24}...C_{14}H_{30}$, но образовалось 23% фракций C_6H_{14} и C_7H_{16}

Ранее в кавитации и гомогенизации ставили цель лишь разрушения кластеров топлив, не было достоверных представлений о ходе их модификации, считалось причиной уменьшения расхода топлив в ДВС – только облегчение фракционного состава (табл. 2).

Таблица 2

Преобразования молекул углеводородов под влиянием, электромагнитного и трибохимического воздействий (по данным [1])

Исходная фракция, теплота сгорания, Q, кДж/моль	Состав фракций		Конечная фракция	Суммарная теплота сгорания преобразованного топлива, Q, кДж/моль	Положительный эффект, %
	1-я фаза	2-я фаза			
C ₈ H ₁₈ Q = 5470 кДж/моль	C ₄ H ₈	2C ₂ H ₄	2C ₂ H ₄	Q = 5607	2,5
	C ₄ H ₁₀	→	C ₄ H ₁₀		
C ₈ H ₁₈ Q = 5470 кДж/моль	C ₂ H ₂	→	C ₂ H ₂	Q = 5900	7,86
	2C ₂ H ₄	→	2C ₂ H ₄		
	2CH ₄	→	2CH ₄		
C ₈ H ₁₈ Q = 5470 кДж/моль	C ₅ H ₆	0,5 C ₂ H ₄	0,5 C ₂ H ₄	Q = 5975	9,23
		2C ₂ H ₄	2C ₂ H ₄		
	3CH ₄	→	3CH ₄		
C ₈ H ₁₈ Q = 5470 кДж/моль	2C ₂ H ₂	2C ₂ H ₂	2C ₂ H ₂	Q = 7001	28
	0,5C ₂ H ₄	0,5C ₂ H ₃	0,5C ₂ H ₃		
		0,5H	0,5H		
	3CH ₄	3CH ₃	3CH ₃		

Каковы же физические причины существенного повышения активатором по патенту РФ № 2411074 теплоты сгорания углеводородных моторных топлив?

Примем во внимание, что для сжигания топливо должно быть подогрето, избавлено от негорючих примесей и диспергировано (испарено) до молекул. Эти процессы, по-видимому, значительно облегчены в активаторе.

Далее, при прогреве должно пройти дробление углеродной цепи молекул, отделение атомов водорода, полное разделение между атомами углерода. Параллельно должна идти диссоциация молекул кислорода. Лишь после этого происходит соединение атомов топлива с атомами кислорода.

В итоге, если диссоциацию молекул топлива и кислорода проводить заранее, то теплота горения не будет затрачиваться на подготовку топлива и его теплотворная способность будет больше, чем определяемая в калориметрической бомбе. Это может быть одной из причин повышения активатором теплоты сгорания топлив, что частично подтверждается, например, повышенной, в сравнении с жидкими нефтепродуктами,

долгоживущих (от нескольких минут до нескольких месяцев и даже лет) свободных радикалов. При механохимии топлив возможно образование и би-радикалов: молекул кислорода, которые всегда в малом количестве имеются в моторных топливах. Возможно образование и полирадикалов, содержащих более двух неспаренных электронов.

Особенности механохимии в активаторе по патенту № 2411074 подтверждены тем, что под влиянием долгоживущих радикалов модификация топлив продолжается и за активатором. А ввод небольшой доли топлива из активатора в неактивированное заметно повышает в смеси долю активированного:

- в товарное топливо вводили 20% активированного с 23% легких фракций (т.е. 4,6%), и через 15 мин. в смеси образовывалось 12% легких фракций,

- аналогично после ввода 30% активированного (т.е. 6,9% легких фракций) через 15 мин. в смеси создавалось 39% легких фракций,

- но после ввода 40% активированного (т.е. 9,2% легких фракций) через 15 мин. выявлено лишь 27% легких фракций,

- а после ввода 50% активированного топлива через 15 мин в смеси выявлено легких фракций еще меньше.

Таким образом, разрыв высокоэнергетических связей в молекулах углеводородов с образованием коротко- и долгоживущих радикалов уменьшает затраты тепла сгорания на расщепление молекул на атомы. И чем длиннее углеводородная цепь, тем ощутимее может быть диспергирование [12] с высвобождением энергии связей в цепях (табл. 3). А проф. Канаревым Ф.М. подчеркнута [13], что чем больше актов воздействия механохимии на вещество, тем глубже его модификация. Поэтому разработан активатор и с четырьмя камерами (патент РФ № 2550203).

Таблица 3

Показатели энергии связей между атомами углерода
в молекулах углеводородов

Вещество	Теплота сгорания		Энергия на разрыв связи между атомами углерода, кДж/моль
	кДж/моль	кДж/г	
Графит	393,680	394,1	-
Водород	286,020	123,01	-
Метан	890,930	55,73	-
Этан	1560,88	51,92	220,98
Пропан	2220,30	50,37	441,96
Бутан	2880,26	49,61	662,94
Пентан	3511,50	48,73	883,72
Гексан	4165,82	48,40	1104,9
Гептан	4820,39	48,19	1325,88
Октан	5474,41	47,97	1546,86
Декан	6783,16	47,72	1988,82

Как видно из табл. 3, с удлинением цепи углеводородов затраты энергии на образование и разрыв связей между атомами углерода растут значительно, а механохимией эта энергия может быть высвобождена.

Есть и другое представление механизма существенного повышения теплоты сгорания активированных топлив. Оно из современной, глубоко обоснованной физхимии проф. Канарева Ф.М. [13]. Им показано, что для разрушения связей между валентными электронами атомов в цепи достаточно затратить 2,56 eV механической энергии, а для термического разрыва энергии требуется в два раза больше - 5,13 eV, т.к. каждый обособившийся электрон для своей стабильности должен получить по тепловому фотону энергией 2,56 eV. Поэтому после механического разделения валентные электроны вместо тепловых поглощают по эфирному фотону физического вакуума общей энергией в 5,13 eV. Поглотив их, валентные электроны становятся полноценными, активными, могут восстановить свою разорванную связь и соединить части разорванных молекул. Но, соединяясь, электроны излучают поглощенные из эфира фотоны и энергонасыщают вещество той же энергией 5,13 eV.

Таким образом, затратив в механохимии 2,56 eV механической энергии, при восстановлении электронами их связи, они насыщают вещество энергией двух тепловых фотонов 5,13 eV, или 248 кДж/моль. При разрыве же электронных связей между несколькими атомами углеводородной цепи дополнительной энергии в вещество может выделяться больше.

Для подтверждения наличия в эфире его частиц – носителей энергии Канаревым Ф.М. [13] определена его характеристика:

- эфир имеет линейную структуру, управляемую константой:

$$k_0 = m r = 2,210254 \cdot 10^{42} \text{ кгм} = \text{const.}$$

Из изложенного, как представлено в [13], дробление механохимией углеводородов на обрывки молекул с обратимым действием валентных электронов может быть главной причиной повышения теплотворной способности (см. табл. 3) и уменьшения расхода топлива в ДВС.

Возможно, что описанные процессы могут происходить и при разрыве кластеров молекул, связей между атомами водорода и углерода. А если связи разрушать резонансным магнитодинамическим способом [13], то будет возможно углубить модификацию топлив, еще более повысив их теплотворную способность. Подтверждением этому может служить достигнутый в водо-электролитических ячейках проф. Канарева Ф.М. коэффициент теплоотдачи величиной 29000% [13].

Можно также предположить, что повышение теплотворной способности топлив обусловлено и тем, что активные радикалы в топливе, находясь в возбужденном состоянии, также могут поглощать фотоны эфира и становиться более энергонасыщенными. Отсюда эффективность активатора может зависеть от материала корпуса активатора, который

должен быть прозрачен инфракрасным фотонам, которые могут резонансно поглощаться компонентами углеводородов.

Стандартно теплоту сгорания определяют в калориметрической бомбе, где отсутствуют какие-либо воздействия на топливо, а активаторы обуславливают воздействие на топливо окружающей среды. Отсюда понятно, как механо-химические процессы в воде, газах позволяют получать дополнительную энергию из окружающего пространства. Так, на основе трубки Ранке-Хильша только в РФ выпускается более 30 аппаратов водяного отопления, в которых тепловая энергия в 1,1...10 раз превышает энергию на привод насоса этих отопителей.

Однако для сжигания топлив проф. Канарев Ф.М. высказывает другое: «Все эффекты, связанные с повышением давления сгорания топлив в закрытых полостях, формируются не газами, а фотонами. А объёмы световых фотонов, излучаемых электронами в реакциях предварительно диссоциированных молекул, в 100 000 раз больше объёмов их источников - электронов, а попутно излучаемые невидимые инфракрасные фотоны в 10, 20... 100 раз больше объема световых фотонов» [13]. Отсюда предположим, что уменьшение расхода моторных топлив обусловлено как их преобразованиями в активаторе, так и процессами в камерах сгорания ДВС.

В целом, активатор, осуществляя механохимическое воздействие на углеводороды топлив, уменьшает их расход в ДВС и, как показано испытаниями - без уменьшения их эффективной мощности. Но стабильное и высоко-эффективное такое воздействие впервые реализовано только в активаторе по патенту № 2411074.

Активированное дизельное топливо уменьшает и дымность дизелей. Так, на автобусе НефАЗ-5299-30-33 (гос. номер М584ТУ8, дизель КамАЗ-740.65-240) дымность ОГ в режиме свободного ускорения по прибору **МЕТА-01** МП 0.1 в порядке, рекомендованном инструкцией по его применению, на пункте технического осмотра (г. Тамбов, № в реестре операторов техосмотра N 00255) составила $3,5 \text{ м}^{-1}$ (77,8% по вспомогательной шкале), а с установленным активатором – $2,7 \text{ м}^{-1}$ (68,7%).

Проверка низкотемпературных свойств активированных топлив проведена в ФБУ «Тамбовский ЦСМ» с дизельным топливом Л-0,05-62 ГОСТ 305-82 компании Роснефть в климатической камере КХТВ-0,08. Выявлено, что товарное неактивированное топливо при температуре минус 30 °С полностью потеряло текучесть, а активированное сохранило текучесть при минус 45 °С без признаков образования кластеров.

Активация топлив снижает температуру и период задержки воспламенения топлив, повышает полноту сгорания. Это подтверждается более мягкой работой ДВС, обеспечением их работы с увеличенным углом опережения зажигания/впрыска, т.к. новые компоненты топлива воспламеняются при меньшей температуре и рассредоточенно во времени.

Созданный активатор с необратимостью активации позволяет существенно уменьшить расход топлив автотракторных, транспортных, авиационных и жидкостно-реактивных двигателей, может найти применение в производстве моторных топлив по нормам ЕВРО-3 и ЕВРО-4 мало затратными приемами механохимии. Причем разные по качеству исходные нефтепродукты доводятся до близких физико-химических показателей с выделением из дизельного топлива и осаждением в активаторе серы, а также с разрушением смолистых соединений,

Список литературы

1. Разработка научных основ технологии получения альтернативных видов топлив для железнодорожного транспорта: отчет РФФИ 12-08-13106-офи_м_РЖД рег. № 01201276764 / М.: НЦ НВМТ РАН. 2012-2013 г.
2. Голиков, Ю.И. История одного изобретения/ Ю.И. Голиков// ТехноМИР. 2001. № 2 (8). С. 38-39.
3. Патент Украины № 25228 (UA) Магнитный активатор.
4. Кормилицин, В.И. и др. Подготовка к сжиганию и сжигание местного сырья (сырой нефти) в паровом котле ДКВР-10/12 / В.И. Кормилицин и др. // Химическая технология. НиТ. 2013. Т.4. № 11. С. 679-681.
5. Патент РФ №. 2435649. Топливный кавитатор [ЭР] (сайт <http://cavitron.ru>).
6. Патент Украины № 34142 (UA) Способ приготовления углеводородного топлива и устройство для его осуществления.
7. Грумондз, В.Т. Нанотехнологии обработки углеводородных жидкостей, основанные на использовании физико-химических явлений, происходящих на границах фаз и при фазовых переходах в условиях пузырьковой кавитации / В.Т. Грумондз // Нижний Новгород. Вестник Нижегородского университета им. Н.И. Лобачевского. 2011. № 4 (5). С. 2120-2122.
8. Микипорис, Ю.А. Улучшение экологических показателей автомобильных двигателей электромагнитной обработкой топлива. Учебное пособие / Ю.А. Грумондз // Ковров: КГТА, 2008. - 168 с.
9. Воробьев, Ю.В. Основы теории механоактивации жидких сред / Ю.В. Воробьев // Тамбов. Вестник Тамбовского ГТУ. Изд-во Тамбовского государственного технического университета. 2013. Т. 19. № 3. С. 608-613.
10. Воробьев, Ю.В. Снижение расхода топлива автотракторными ДВС приемами механохимии / Ю.В. Воробьев, А.Б. Килимник, А.В. Дунаев // Автомобильная промышленность. 2015. № 10. С. 21-22.
11. Днепровский, К.С. Механохимические превращения углеводородов нефти.: Автореферат дис. к.х.н: 02.00.13. Томск.: ИХН СО РАН, 2003. - 24 с.
12. Ахматов, А.С. Молекулярная физика граничного трения / А.С. Ахматов // М.: Физматгиз, 1963. - 472 с.

13. Канарев, Ф.М. Начала физхимии микромира. Восьмое издание / Ф.М. Канарев// Краснодар: КубГАУ, 2007. 753 с. [ЭР] (www.micro-world.su/index.php).

ЭЛЕКТРОТРАНСПОРТ И ЕГО ПЕРСПЕКТИВЫ В АЛТАЙСКОМ КРАЕ

В.А. Железняк, Г.В. Плеханов

*Рубцовский индустриальный институт (филиал АлтГТУ
им. И.И. Ползунова)*

Аннотация: В данной статье авторами исследованы уже существующие объекты электротранспорта Алтайского края, выделены проблемы и пути их решения. Сформулирована концепция развития электротранспорта в регионе. Проанализированы проекты внедрения электротранспорта в регионе. Были изложены и объяснены соответствующие выводы.

Ключевые слова: Электротранспорт в Алтайском крае; троллейбус; трамвай; монорельс; электропоезд; электромобиль; пригородное сообщение; повышение экономической эффективности; модернизация.

ELECTRIC VEHICLE AND ITS PROSPECTS IN THE ALTAI REGION.

V.A. Zheleznyak, G.V. Plekhanov

*Rubtsovsk industrial Institute (branch of Altai state technical University.
I.I. Polzunov)*

Abstract: In this article the authors study existing objects of electric transport in Altai Krai, selected problems and their solutions. Formulated the concept of development of electric transport in the region. The projects reviewed implementation of electric transport in the region. Was presented and explained conclusions.

Keywords: Electric transport in the Altai Territory; trolley bus; tram; monorail; electric train; electric vehicle; suburban communication; increase of economic efficiency; modernization.

С момента изобретения колеса человечество будоражила идея создания доступного, комфортного, экономичного, быстрого транспорта, а в последнее столетие ко всем критериям был добавлен еще один: экологичность.

Двигатели внутреннего сгорания, а также дизельные отличаются надежностью, экономичностью и мощностью, но приносят колоссальный вред экологии. Не только выбросами продуктов сгорания топливной смеси, но и непомерным потреблением нефтепродуктов.

Альтернатива есть – электрический транспорт. Электромобиль появился раньше, чем двигатель внутреннего сгорания. Первый электромобиль в виде тележки с электромотором был создан в 1841 году. В 1899 году в Санкт-Петербурге русский дворянин и инженер-изобретатель Ипполит Романов создал первый русский электрический омнибус на 17 пассажиров.

Как мы убедились, электротранспорт – это не новшество, и человечество давно использует его для передвижения.

Рассмотрим вкратце все виды электротранспорта, которые массово используются на сегодняшний день: трамваи, троллейбусы, метрополитен, электропоезда, монорельсы, фуникулеры, электромобили, электроскутеры, а еще в последнее время набирают популярность гироскутеры.

Отдельной обширной группой является грузовой электротранспорт. Грузовой электротранспорт применяется в перевозках, требующих большого КПД транспортного средства, например, грузовые троллейбусы применяются на открытых карьерах, а электропоезда и электровозы постоянного и переменного тока используются на железных дорогах. Также к грузовому электротранспорту относятся электротележки, электротягачи, электропогрузчики, некоторые виды самоходных кранов и экскаваторов [1].

Практически любой неэлектрический двигатель можно заменить электрическим. Соответственно, любое транспортное средство, использующее для движения неэлектрический двигатель (ДВС, дизельный двигатель, паровой двигатель и др.), может использовать в качестве тяги и электрический двигатель.

Существуют в виде разработок, мелких копий или серий различные электротранспортные средства: самолёты на электрической тяге, электромобили, гиробусы, электробусы, электрические подводные лодки и др. [2].

В Алтайском крае присутствует несколько видов электротранспорта:

- троллейбусы (Барнаул, Рубцовск);
- трамваи; (Барнаул, Бийск)
- электропоезда (электрички) [3].

Барнаульский троллейбус – система троллейбусного транспорта города Барнаула Алтайского края, начала работать 19 октября 1973 года. В Барнауле началось строительство троллейбусного депо на 100 машин, двух тяговых подстанций и 20 км троллейбусной линии с уличным освещением по проспекту Ленина. На август 2013 года в городе имеется 4 маршрута, на которых работает 58 троллейбусов. Эксплуатацией занимается муниципальное предприятие «Горэлектротранс». Имеется одно действующее троллейбусное депо (№1), строительство второго приостановлено. 19 октября 2013 года отмечалось 40-летие открытия троллейбусного движения в городе Барнауле. Также в 2014 году был утверждён проект строительства троллейбусной линии в самом соседнем городе Новоалтайске Алтайского края.

Бурное развитие сети происходило в 1970-90-е годы, сформировалась современная конфигурация её центральной части, новые троллейбусные линии и маршруты были проложены по главным и основным магистралям, и перевозят они наиболее массовые потоки пассажиров в разных районах города Барнаула Алтайского края.

В перспективе города Барнаула 2025 г. Ведётся строительство новых троллейбусных линий и тяговых подстанций [4].

Троллейбусное движение в городе Рубцовске Алтайского края открылось 28 декабря 1973 года. Рубцовск стал вторым городом в крае, где появился этот вид транспорта. По состоянию на 2016 год в городе имеется 2 маршрута, весь парк обслуживает единственное депо. 28 декабря 2013 года отмечалось 40-летие открытия троллейбусного движения в городе Рубцовске.

В 1968 году Министерство жилищного и коммунального хозяйства РСФСР выделило на строительство троллейбусной системы в городе 3,5 млн. рублей. Но фактически на средства республиканского бюджета были построены только депо и тяговые подстанции. Строительство линий велось заводами, каждый из которых, будучи заинтересован в доставке рабочих на предприятия, имел свой участок строительства. «Хозяйственный способ» строительства имел как свои достоинства, так и недостатки. Так, контактная сеть была поставлена на металлических опорах, что продлило срок её службы. С другой стороны, для удешевления строительства из проекта была выброшена укладка дорог для троллейбусов.

Рубцовский троллейбус с самого начала был убыточным предприятием. В лучшие годы выручка от оплаты за проезд доходила до 1 млн. рублей, тогда как расходы на содержание составляли 1,6 млн. рублей [5].

Барнаульский трамвай – трамвайная система в Барнауле, Алтайский край. Запущена в эксплуатацию 7 ноября 1948 года. По состоянию на 2016 год, в Барнауле действует 9 трамвайных маршрутов, общая протяженность путей равна 122 км. В городе имеются два трамвайных депо. Объём ежедневных перевозок составляет около 250 тысяч пассажиров. Основной маркой подвижного состава являются вагоны производства чешской «Татры».

Первые трамвайные вагоны в городе были типа МС. Их привезли из Ленинграда. В 1950-е и 1960-е основу подвижного состава составляли поезда КТМ/КТП-1 и КТМ/КТП-2. С 1971 года в город массово поступали Tatra T3, ставшие основой подвижного состава, с 1985 года — Tatra T6B5. В советское время Барнаул и Новокузнецк — единственные города к востоку от Урала, которые получали чешские трамвайные вагоны и наладили их эксплуатацию, при этом только в Барнауле трамвайные вагоны Tatra (и, в частности, Tatra T6B5) составляют основу подвижного состава. В 1990-е годы на короткое время появились и были переданы в Новокузнецк и Бийск современные российские трамвайные вагоны Усть-Катавского вагоностроительного завода 71-608K/71-608KM [6].

Согласно новому генеральному плану города до 2025 года планируется развитие линий трамвая, а также сооружение интегрированной в общую трамвайную сеть линии скоростного трамвая-

метротрама, имеющего подземные перегоны и станции в центре и заменяющего ликвидируемый участок обычной линии на улице Советской Армии. Строительство линии скоростного трамвая может начаться после 2017 года [7].

Бийский трамвай – трамвайная система в городе Бийске, является второй по величине в городах Алтайского края, после города Барнаула. Один из видов общественного транспорта в городе, наряду с автобусом. По состоянию на конец 2013 года эксплуатируется муниципальным унитарным предприятием г. Бийска (МУП г. Бийска) «Трамвайное Управление». Действует 17 маршрутов. «Трамвайное Управление» состоит из одного депо, с проектной вместимостью 100 вагонов, инвентарное количество 99 единиц. Подвижной состав ранее был представлен исключительно вагонами производства Усть-Катавского вагоностроительного завода – КТМ-5МЗ (71-605), более новой модификации КТМ-5А, а также приобретённые в 1990-х годах – 71-608К и 71-608КМ (до того эксплуатировавшиеся в Барнауле). В 2009 году в городе принят новый градостроительный план, предусматривающий сохранение всех существующих трамвайных путей и строительство нового участка через микрорайон Зелёный клин [8].

Пригородные электропоезда. Движение осуществляется электропоездами и поездами на тепловозной тяге. Оператор: ОАО «Алтай-Пригород». Пригородные электропоезда от станции Барнаул курсируют по направлениям до станций: 1) Артышта-II (станции Алтайская, Укладочный, Шпагино, Заринская, Смазнево, Голуха, Тягун, Аламбай). 2) Черепаново (станции Алтайская, Повалиха, Боровиха, Цаплино, Озерки, Средне-Сибирская, Тальменка, Красный Боец). 3) Камень-на-Оби (станции Алтайская, Повалиха, Боровиха, Цаплино, Озерки, Средне-Сибирская, Ларичиха, Сузун, Плотинная).

Пригородные поезда на тепловозной тяге от станции Барнаул курсируют до Ребрихи, Алейска и в летнее время до Овчинникова. Скорые пригородные поезда ходят до Бийска («Калина красная», «Восток») и до Рубцовска («Просторы Алтая») [9].

В 2014 году состоялся пробный рейс скоростного экспресса Барнаул — Новосибирск на электропоезде «Ласточка». Запустить постоянное скоростное сообщение между городами планируется к 2020 году. По мнению экспертов, время в пути составит около 1,5 часов [10].

ЭС1/ЭС2Г «Ласточка» (Электропоезд Сименс, 1-й / 2-й тип) - семейство пассажирских электропоездов, созданное на основе платформы Siemens Desiro для ОАО «Российские железные дороги» (ОАО «РЖД»). Электропоезда ЭС1 - двухсистемные (постоянного тока 3 кВ и переменного тока 25 кВ), ЭС2Г и ЭС2ГП - постоянного тока 3 кВ («Г» - «городской», «П» - «премиум»). 29 декабря 2009 года ОАО «Российские железные дороги» подписало контракт с немецкой компанией Siemens на поставку 54 электропоездов Siemens Desiro RUS стоимостью 410 млн евро.

Эти электропоезда получили обозначение серии ЭС1 (электропоезд Сименс, 1-й тип) [11].

Из вышесказанного можно выделить ряд положительных тенденций и ряд отрицательных.

Положительные тенденции:

- В Алтайском крае развит общественный электротранспорт и существует инфраструктура для его функционирования;
- Электротранспортные предприятия развиваются;
- Практически все перечисленные предприятия находятся в собственности государства и являются социальнозначимыми объектами;
- Скорость поездок с использованием пригородных поездов возрастает;
- Уровень комфорта электротранспорта повышается;
- Использование электротранспорта как средства для передвижения благоприятно сказывается на экологической обстановке;
- Электротранспорт эффективнее и экономичнее транспорта с ДВС.

Отрицательные тенденции:

- Высокая изношенность подвижного состава троллейбусных предприятий в частности, «МУТП г. Рубцовска»;
- Убыточность троллейбусного предприятия;
- Отсутствие сообщения Барнаул – Рубцовск посредством электропоездов;
- Практически полное отсутствие гражданских электромобилей в Алтайском крае (не учитывая гибридные автомобили);
- Высокий тариф на электроэнергию: бытовые потребители: для сельского населения – 2,99 руб, 4,81 руб – для городского за 1 кВт [12];
- Низкий уровень жизни населения.

Пути решения:

Необходимы адресные инвестиции со стороны государства или коммерческих организаций для модернизации электротранспортных предприятий.

Необходимо рациональное регулирование ценовой политики в области электроэнергетики. Возможно создание и реализация проектов в области частного гражданского электротранспорта и общественного высокоскоростного.

Возможные проекты, направленные на повышение экономической эффективности «МУТП г. Рубцовска»:

Строительство и эксплуатация выделенных линий контактной сети для гражданских электромобилей, соответственно, предоставление гражданским электромобилям питания от контактной сети и получение фиксированной месячной платы за использование физическими и юридическими лицами контактной сети, а также получение оплаты за потребленную электрическую энергию вышеуказанными лицами по тарифу, который будет установлен «МУТП г. Рубцовска» с учетом

экономической выгоды. С учетом наличия на каждом электромобиле приборов учета.

Обучение физических лиц управлению электромобилями, конструктивно подпадающими под категорию электротранспортных средств, питающихся от линии контактной сети.

Одним из самых простых для предприятия, но неблагоприятных для населения может стать решение повысить оплату за проезд в общественном электротранспорте, что позволит предприятию работать экономически эффективно.

Возможно создание и воплощение проекта, предусматривающего строительство международной монорельсовой магистрали с запуском электропоездов на магнитной подушке. Маршрут будет пролегать от Новосибирска через Барнаул, Алейск, Рубцовск, Семей, Усть-Каменогорск, что крайне благоприятно скажется на скорости и стоимости перевозки пассажиров и грузов. Однако стоимость подобного проекта будет очень большой, а срок окупаемости достаточно долгим.

В завершение хотелось бы подвести итог и сделать выводы:

- Для развития электротранспорта в Алтайском крае требуются инвестиции;

- Необходимо более целенаправленное участие государства в модернизации электротранспорта и внедрении современных технологий в данной отрасли;

- Необходим анализ действующего законодательства в области электротранспорта и создание эффективной нормативно правовой базы в вопросе гражданского электротранспорта;

- Требуется проведение анализа возможности строительства отечественных производств для выпуска гражданских электромобилей.

Реализация данных мер и проектов приведет к положительным результатам как для экономики края и страны, так и для экологии.

Список литературы

1. <https://gorod.tomsk.ru/index-1233994460.php> /Троллейвоз (история троллейбуса). [2chuk](#)
2. <https://ru.wikipedia.org/wiki/Электротранспорт> /Электротранспорт. [NapalmBot](#).
3. https://ru.wikipedia.org/wiki/Транспорт_Алтайского_края / Транспорт алтайского края. [Kosta1986](#)
4. https://ru.wikipedia.org/wiki/Барнаульский_троллейбус/ Барнаульский троллейбус. [Skydrinker](#)
5. https://ru.wikipedia.org/wiki/Рубцовский_троллейбус / Рубцовский троллейбус. [Moreorless](#)
6. <http://barnaul.fm/2013/09/17/gorodskie-xroniki-1987-god> / Городские хроники. 1987 год. [Данил Чурилов](#)

7. https://ru.wikipedia.org/wiki/Барнаульский_трамвай/ Барнаульский трамвай. [Stsents](#)
8. <http://trambiysk.ru/istoriya/> История Бийского трамвая. МУП "Трамвайное управление г. Бийска".
9. <http://www.altayprigorod.ru/prostory/> Ускоренный пригородный поезд «Просторы Алтай». Акционерное общество «Алтай-Пригород».
10. <http://altapress.ru/story/za-chasa-do-novosibirska-iz-barnaula-hotyat-zapustit-skorostnyu-elektrichku-158340/> За 1,5 часа до Новосибирска: из Барнаула хотят запустить скоростную электричку. Издательский дом «Алтапресс».
11. <https://vz.ru/news/2011/9/7/520516.html> / РЖД заказали у Siemens 1,2 тыс. вагонов. ООО Деловая газета «Взгляд».
12. <https://www.altaiensb.com/organization/tarifs/> Тарифы на электроэнергию. АО «Алтайэнергосбыт».

СОВРЕМЕННЫЕ ТЕХНОЛОГИИ СЖИГАНИЯ ДРЕВЕСНЫХ ТОПЛИВ И ДРЕВЕСНЫХ ОТХОДОВ

Е.Б. Жуков, К.В. Меняев, Д.Р. Таймасов

*ФГБОУ ВО «Алтайский государственный технический университет
им. И.И. Ползунова»*

Аннотация: В статье рассматривается возможность использования древесных и сельскохозяйственных отходов в качестве топлива в большой и малой энергетике. Существуют технологии совместного сжигания низкосортных видов топлива (отходы лигнита и влажные древесные отходы), которые имеют ряд недостатков, не позволяющих полностью использовать их энергию. Одной из современных технологий, обеспечивающих сокращение выбросов, является сжигание твердого топлива из растительной биомассы. В этой статье представлены результаты экспериментов по сжиганию нетрадиционных видов топлива. В документе представлен котел КВм-5,0ДВО для сжигания древесных отходов.

Ключевые слова: древесные отходы, альтернативные топлива, вихревое сжигание.

MODERN TECHNOLOGIES FOR COMBUSTION OF WOOD FUELS AND WOOD WASTE

E.B. Zhukov, K.V. Menyayev, D.R. Taymasov

Polzunov Altai State Technical University

Abstract: The article considers the possibility of using wood and agricultural waste as fuel in large and small energy. There are technologies co-combustion of low-grade fuels (lignite and moisture wood waste) that have a number of disadvantages not to fully utilize their energy. One of the modern technologies providing emission reductions is the combustion of solid fuels from plant biomass. The results of experiments on the combustion of non-traditional fuels is presented in this article. The paper presents a boiler KVm-5,0DVO for combustion of wood waste.

Keywords: wood waste, alternative fuels, vortex combustion.

В последнее время в энергетике стран ближнего зарубежья и ряда регионов Российской Федерации, с целью снижения затрат на топливо и минимизации выбросов парниковых газов, отмечается рост количества переводов коммунальной энергетики с традиционных видов топлива на альтернативное, возобновляемое.

Например, в республике Беларусь в течение нескольких лет достаточно успешно реализуется программа МВТ (Местные виды топлив), которая позволяет проводить модернизацию котельных и топочных устройств котлов на сжигание древесного топлива и/или торфа. Помимо специально приготавливаемого возобновляемого топлива в РБ, как и в Российской Федерации, на сегодняшний день на предприятиях деревообрабатывающей и лесозаготовительной промышленности образуется большое количество кородревесных отходов (КДО), которые уже непригодны для вторичной переработки и сваливаются в отвалы.

Использование таких отходов в качестве энергетического топлива вполне логично, так как оно имеет ряд преимуществ: является возобновляемым; имеет минимальные затраты на его доставку от поставщика; исчезает необходимость оплаты штрафов от утилизации отходов в отвалах. Однако в древесных отходах содержание влаги может достигать 50-60%, что характеризует данный вид топлива как низкокачественное, поэтому сжигание его в обычных топочных устройствах неэффективно (рис. 1). Большинство существующих на сегодняшний день топочных устройств не в состоянии обеспечить полное и экологически чистое выгорание данного топлива.



Рис. 1. Вынос несгоревшего топлива из дымовой трубы

Сжигание в топках котлов малой и средней мощности измельченных древесных и растительных отходов представляет существенную проблему как из-за трудности удержания легких парусных частиц в процессе их выжигания, так и из-за возможности образования значительных отложений золы в топке и в котельных пучках. При выносе частиц из топки (см. рис.1) возникает опасность периодических пожаров в дымоходах и золоуловителях котельной установки по мере накопления в них недожога.

В работе предлагается новое специальное топочное устройство (рис. 2, 3), ориентированное на сжигание древесных и сельскохозяйственных отходов.

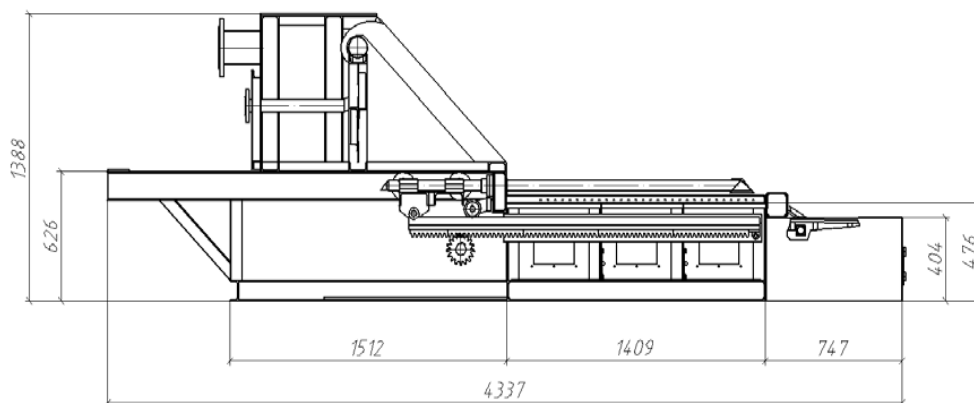


Рис. 2. Топка ТФГ-3,0 с блоком наклонных колосников

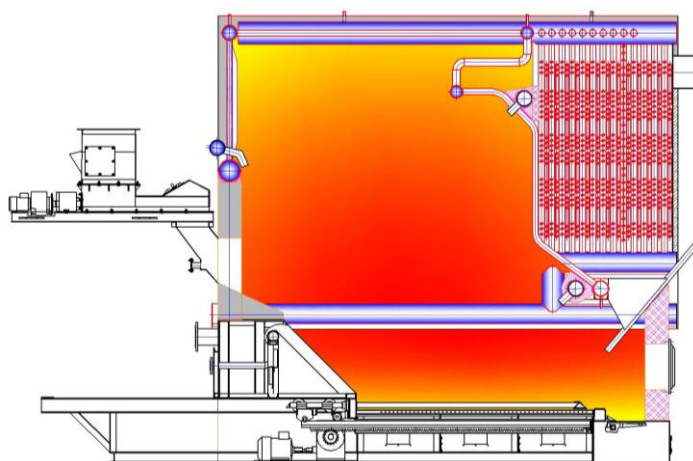


Рис. 3. Топочная камера котла КВм-5,0ДВО с топкой ТФГ

Древесные отходы можно отнести к экологически чистым видам топлива, минимально загрязняющим окружающую среду. В древесном топливе практически отсутствует сера и содержание азота не превышает 1% от массы, то есть при сжигании древесины низка эмиссия окислов азота и серы. На основе практического опыта Таннером предложено для определения границ горения использовать треугольник (рис. 4), с предельными значениями: горючих - более 25%, влаги - менее 50%, золы - менее 60% по массе. Как видно на рисунке, зона автогенного горения заштрихована и в поле треугольника внесены данные, полученные для некоторых горючих отходов.

На основании полученных расчетных и экспериментальных данных разработан ряд проектов котельных агрегатов с многократной циркуляцией топлива в топочной камере: котел КВм-5,0ДВО для сжигания древесных отходов (см. рис. 3), с топочным устройством ТФГ. И водогрейный блок котла КВм-5,0ДВО установленный на наклонно переталкивающую решетку производства Белорусского котельного завода (рис. 5).

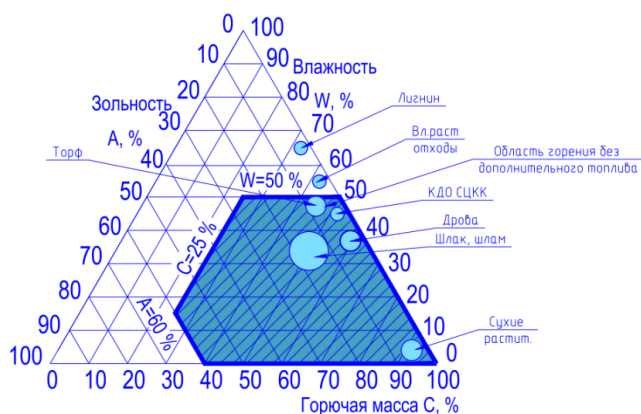


Рис. 4. Треугольник Таннера (такие отходы, как КДО, торф и щепя, могут утилизироваться прямым сжиганием, без дополнительной инициации)

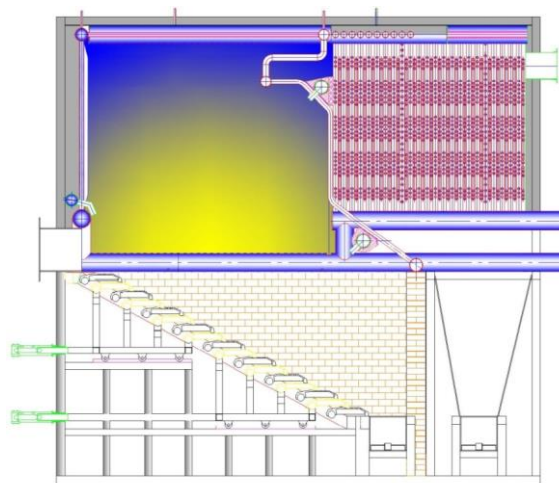


Рис. 5. Топочная камера котла КВм-5,0ДВО с наклонной топкой Белорусского котельного завода

Конструктивной особенностью первого исполнения котельного агрегата (см. рис. 3) является использование топки ТНФГ (см. рис.2). Аэродинамическая схема КВм-5,0ДВО представлена на рисунке 6.

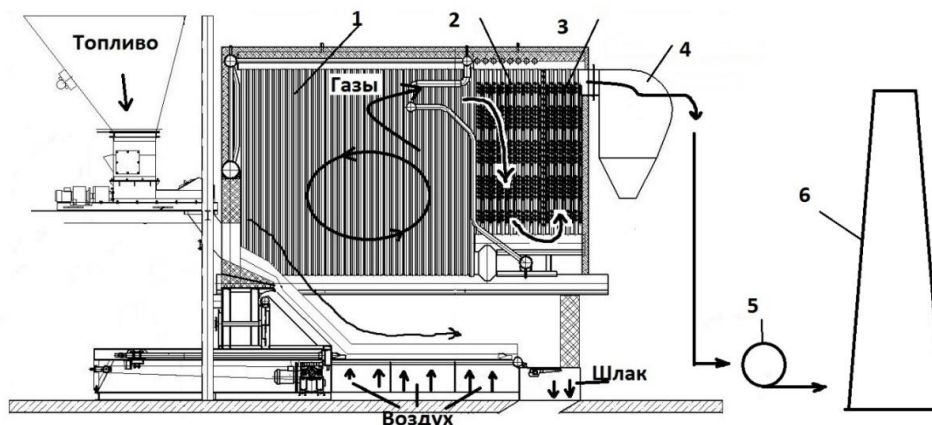


Рис. 6. Аэродинамическая схема КВм-5,0ДВО

Удержание частиц топлива в топке до их глубокого выгорания должно обеспечиваться за счет аэродинамики топки. Соответственно, целью расчетов является как выявление общей картины аэродинамической обстановки, так и её детализация и выявление определяющих факторов по организации вихревого течения. Эти вопросы наиболее эффективно решаются при численном моделировании (рис. 7).

Для анализа аэродинамической обстановки внутри топочной камеры использовалась компьютерная программа математического моделирования SigmaFlame. Результат работы представлен на рисунках 7 и 8.

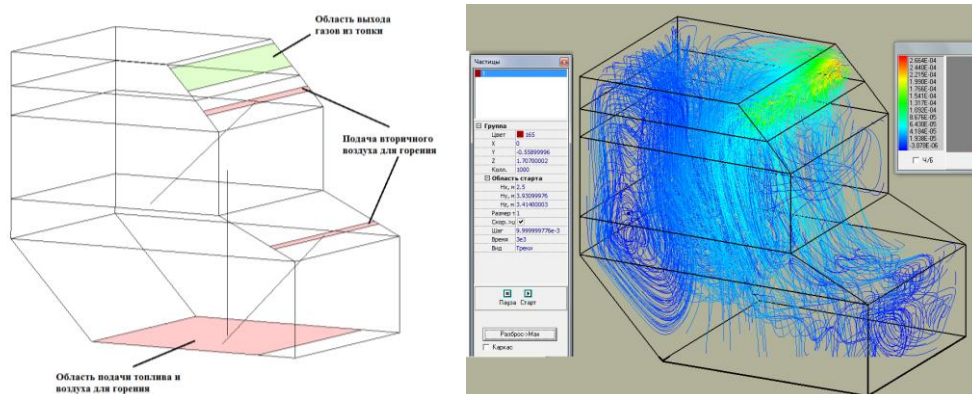


Рис. 7. Построение геометрической модели и траектория движения частиц топлива внутри топочной камеры

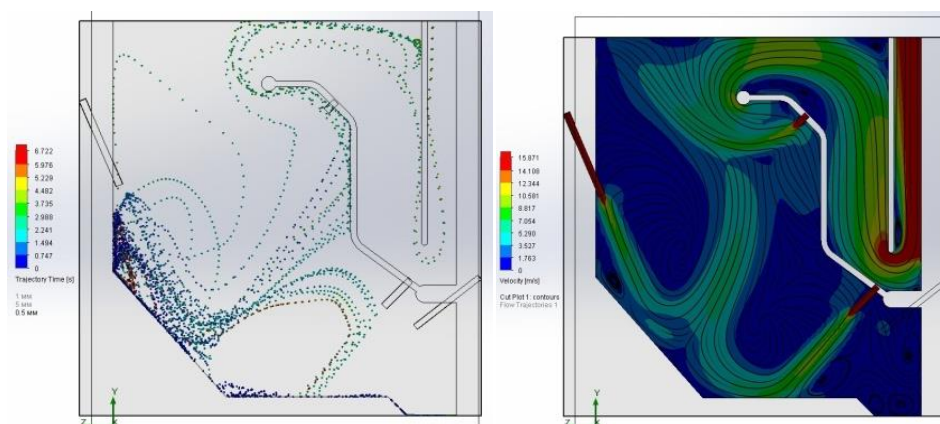


Рис. 8. Профиль топочной камеры котла КВм-5ДВО для сжигания КДО. Траектории движения частиц диаметром 0,5 мм в топке котла. Скорость движения частиц в топочном объеме котла

Схема сжигания - в вихревой топке с удержанием мелких частиц до практически полного выгорания над механизированной топкой с шурующей планкой. Используется факельно-слоевое сжигание с дожиганием уноса в потоке острого дутья. За счет глубокого выжигания горючих предлагаемый топочный процесс обеспечивает повышенную экономичность и высокие экологические показатели котла. Объединение слоевого и факельного сжигания обеспечивает взаимное поддержание горения и однородное заполнение всей топки факелом (рис. 9).

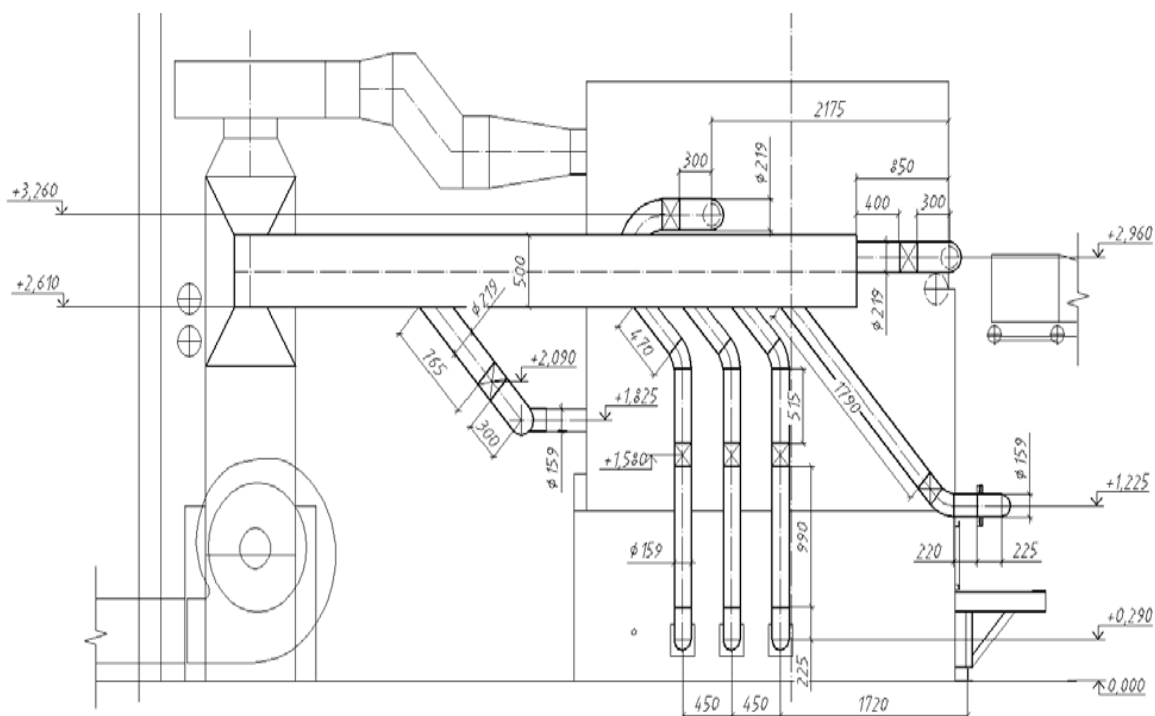


Рис. 9. Распределение воздуха в котельном агрегате. Воздуховоды котла

Котлы КВм-5,0ДВО тепловой мощностью 5,0МВт, а также котлы КВм-2,5ДВО (2,5МВт) для сжигания кородревесных отходов изготовлены и установлены в Республике Беларусь (рис. 10). Проведены пусконаладочные испытания котлов. При пусконаладочных работах на котле КВм-2,5ДВО при работе на относительно свежих КДО температура в топке достигла проектных значений, котел вышел на режим, удалось добиться устойчивого горения и работы котла в автоматическом режиме.



Рис. 10. Водогрейный котел КВм-5,0ДВО, установленный в республике Беларусь

В работе рассмотрены предпосылки использования древесных отходов в качестве топлива в малой энергетике. Описаны сложности утилизации таких отходов. Приведены результаты экспериментов по сжиганию нетрадиционного топлива, представлены разработки котельных агрегатов с высокими экологическими показателями, с применением многократной циркуляции топлива и результаты их численного моделирования.

Литература

1. Исследование сжигания сельскохозяйственных отходов / Е.В. Красуцкий, И.Д. Фурсов, Е.Б. Жуков, И.С. Якимова, Е.М. Пузырев. Журнал «Ползуновский вестник» // – Барнаул: Изд-во АлтГТУ, 2012.

НОВЫЕ АСПЕКТЫ ПРИМЕНЕНИЯ НАПРЯЖЕНИЯ 20 КВ В РАСПРЕДЕЛИТЕЛЬНЫХ СЕТЯХ

С.А. Кашич, А.Н. Татарникова

*Рубцовский индустриальный институт (филиал) ФГБОУ ВО
«Алтайский государственный технический университет
им. И.И.Ползунова»*

Аннотация. Возможности применения и перехода на напряжение 20 кВ в распределительных сетях в Российской Федерации. Использование этого уровня напряжения позволяет получить наиболее выгодный экономический эффект.

Ключевые слова: распределительные сети, напряжение 20 кВ, экономический эффект, срок окупаемости, применение СИП.

NEW ASPECTS OF APPLICATION OF THE VOLTAGE TO 20 KV DISTRIBUTION NETWORKS

S.A. Kashich, A.N. Tatarnikova

*Rubtsovsk industrial Institute (branch) FGBOU VO "Altai state technical
University. I.I. Polzunov"*

Abstract. The possibilities of application and transition to 20 kV in the distribution networks in the Russian Federation. The use of this voltage level allows you to obtain the best economic effect.

Key words: distribution network, napajanje 20 kV, the economic impact, the payback period, the use of SIP.

Проанализировав, существующие электрические сети, можно видеть физическую и моральную изношенность электрооборудования (возраст некоторого оборудования составляет 50-70 лет). Из-за устаревшей технической базы для наших распределительных электрических сетей стала привычной высокая потеря электроэнергии. На качестве передачи электроэнергии конечному потребителю сказывается и низкий уровень автоматизации.

Развитие страны и её экономики неизбежно приводит к росту числа энергоёмкого оборудования при общем увеличении количества потребителей (и как результат – нагрузки на электрические сети), которое зачастую достигает технического предела существующих сетей. Дефицит мощности принято решать локально. Для обеспечения электропитанием новых потребителей (небоскреба, завода и т.п.) от электростанций (или подстанций) прокладываются параллельно новые линии электропередач, строятся новые распределительные подстанции. Необходимо проанализировать возможность поэтапного перехода на использование класса среднего напряжения 20 кВ вместо повсеместно применяемого напряжения 6 (10) кВ. Данное направление развития распределительных сетей считается перспективным и необходимым для нашей страны [1, 2].

Внедрение напряжения 20 кВ в распределительные сети (замена старых электросетей или строительство новых) экономически выгодно благодаря постоянному увеличению плотности нагрузки в городах, ужесточению требований к качеству электроэнергии. Применять электрические сети с напряжением 20 кВ выгодно не только в масштабе городов. Моделирование сельских сетей на напряжение 10, 20 и 35 кВ показало, что электрические сети 10 кВт целесообразны при плотности нагрузки менее 60 кВт/км². Сети с напряжением 35 кВ рационально реализовывать, если зона обслуживания превышает 25 км. Внедрять электрические сети с напряжением 20 кВ целесообразно в следующих случаях: при плотности нагрузки больше 65 кВт/км², при замене питающих линий 6кВ, при строительстве новых поселков [3, 4].

В последнее десятилетие в Российской Федерации в результате реформирования электроэнергетики широко привлекался и использовался опыт крупных зарубежных производителей современного электротехнического оборудования. Во многих случаях были образованы совместные предприятия и сборочные производства по лицензиям ряда фирм, таких как Siemens, АВВ, Schneider Electric и ряда других. Зарубежные партнёры представили свои современные разработки, в том числе для объектов распределительных сетей, которые уже были сконструированы с расчётом на работу в сетях 20 кВ. Аналогичная ситуация имеет место при рассмотрении производителей кабельной продукции. Следует отметить, что основная номенклатура электротехнической продукции на напряжение 20 кВ производится в Российской Федерации на совместных предприятиях. Напряжение 10 и 35 кВ сохраняется только в России. Между тем всё электротехническое оборудование, которые мы покупаем за рубежом, рассчитано на 24 кВ. Устанавливая его в сетях 10 кВ, мы просто недоиспользуем его возможности — переплачиваем за неиспользованные резервы.

Для выполнения перехода на построение распределительных сетей классом напряжения 20 кВ необходимо иметь:

- нормативно-техническую базу;

- резервы мощности на уровне напряжения 20 кВ;
- концепции развития сетей 20 кВ на территории конкретного города
- технико-экономическое обоснования построения сетей;
- наличие на рынке оборудования и кабельной продукции 20 кВ.

Рассмотрим проблемы, связанные с новым оборудованием, от которых зависит материальная часть внедрения сетей 20 кВ. Электрическая схема и компоновка распределительного устройства сети 20 кВ ничем не отличается от сетей 6 (10) кВ. Электрические сети состоят из трех составных частей: трансформаторная подстанция, распределительные устройства и линии электропередач. Силовые трансформаторы для главных понизительных подстанций (110/20 кВ и 220/20кВ) имеются в номенклатуре отечественных фирм, выпускающих высоковольтное оборудование, но не с достаточно широким диапазоном мощностей, как у существующих ТП на напряжение 110/6 кВ или 110/10 кВ. Необходимо использовать опыт зарубежных фирм для выпуска необходимых трансформаторов.

Распределительное устройство 20 кВ включает в себя высоковольтные выключатели, разъединители, предохранители, выключатели нагрузки и т. п. Высоковольтные предохранители на 20 кВ выпускаются многими фирмами и имеют номенклатуру, схожую с номенклатурой предохранителей на 10 кВ, а стоимость их в два раза выше последних. Разница в стоимости коммутационного оборудования на 20 кВ и 10 кВ составляет 20-30%. Рекомендуются закладывать при проектировании сети 20 кВ элегазовые или вакуумные высоковольтные выключатели.

В случае реконструкции существующих электрических сетей 6 (10) кВ на напряжение 20 кВ для размещения трансформаторов и коммутационного оборудования можно использовать здания подстанций 6 (10) кВ. Существует возможность подобрать трансформаторы на 20 кВ таким образом, чтобы их габариты были аналогичны трансформаторам 6(10) кВ. Таким образом, без дополнительных затрат можно произвести замену трансформатора. Схожая ситуация складывается и при сопоставлении шкафов КРУ (комплектного распределительного устройства) – металлические шкафы выпускают унифицированными для классов напряжения 6, 10, 20 кВ. Отличие заключается лишь в «начинке» шкафа.

Для поэтапного перехода на электрические сети со средним напряжением 20 кВ необходимо производить модернизацию существующих сетей 6 (10) кВ, отработавших свой нормативный срок. Обычная комплексная реконструкция электрических распределительных сетей 6 (10) кВ, которая включает в себя замену оборудования на аналоги, рассчитанные на большую мощность, не позволит увеличить пропускную способность и не даст экономического эффекта (объективного). Стандартная реконструкция позволит лишь восстановить функционирование. Поэтому, чтобы добиться желаемого результата и с

пользой освоить деньги на модернизацию электрических сетей, необходимо поэтапно замещать сначала распределительные сети 6 кВ (а после 10 кВ) на сети с напряжением 20 кВ. Подобная реконструкция распределительных сетей позволяет в перспективе отойти от устаревшей трехступенчатой системы передачи и распределения электроэнергии (110-35-6 (10) кВ) к двухступенчатой (110-20 кВ) [4].

Преимущества использования технологий передачи электроэнергии напряжением 20 кВ по сравнению с электросетями 6 (10) кВ:

Уменьшение технологических затрат энергии на её передачу на расстояние.

Увеличение пропускной способности электрической сети при одинаковых сечениях кабелей.

Возможность применения для размещения оборудования сетей 20 кВ старых помещений.

Сокращение общей протяженности сетей 0,4 кВ и уменьшение в них потерь путем повсеместного применения мачтовых КТП 20/0,4 кВ.

Увеличение надежности передачи электроэнергии конечному потребителю.

Возможность использовать старые ЛЭП 6(10) кВ.

Возможность создания резервной мощности для подключения новых потребителей в будущем.

Приближение параметров качества электроснабжения (SAIDI и SAIFI) к европейским стандартам.

В условиях современной экономики, в связи с ростом инфляции, которая вызвала изменение цен на электротехническое оборудование и рост тарифов на электроэнергию, рекомендованные в ПУЭ значения $j \text{э}$ (А/мм^2) не соответствуют минимуму ежегодных затрат.

При рассмотрении варианта для одной и той же мощности нагрузки сечение проводов на 10 и 20 кВ будут отличаться в 2-3 раза ($S_{10} > S_{20}$), тогда отношение потерь мощности ΔP_{10} при напряжении 10 кВ и ΔP_{20} при напряжении 20 кВ $\frac{\Delta P_{(10\text{кВ})}}{\Delta P_{(20\text{кВ})}} = \frac{R_{(10\text{кВ})}}{R_{(20\text{кВ})}} \cdot \frac{U_{(10\text{кВ})}^2}{U_{(20\text{кВ})}^2}$ потери мощности на напряжении 20 кВ будут в 1,5 раза меньше, чем при 10 кВ.

Авторами была обработана информация электрических распределительных сетей 10 - 0,4 кВ, относящихся к собственности ОАО «Холдинг МРСК». Были проведены расчеты экономической эффективности по сроку окупаемости ЛЭП на 20 и 10 кВ, при разных коэффициентах загрузки воздушных линий $K_3 = I_{\text{нагр}}/I_{\text{ном}}$. Применение напряжения 20 кВ в распределительных сетях окупится за 4-4,5 года уже при сегодняшних ценах на электроэнергию, а, учитывая тенденцию роста цен, сроки окупаемости будут значительно меньше. Тенденция увеличения тарифов резко снижает срок окупаемости воздушных линий 20 кВ (рис. 1), и при $C = 5 \text{ руб}/(\text{кВт}\cdot\text{ч})$ даже при $K_3 = 1$ срок окупаемости составляет 3,7 года, что меньше нормативного срока окупаемости ВЛ, равного восьми

годам. Возможность применения СИП на 20 кВ позволяет снизить капитальные вложения и эксплуатационные затраты [1].

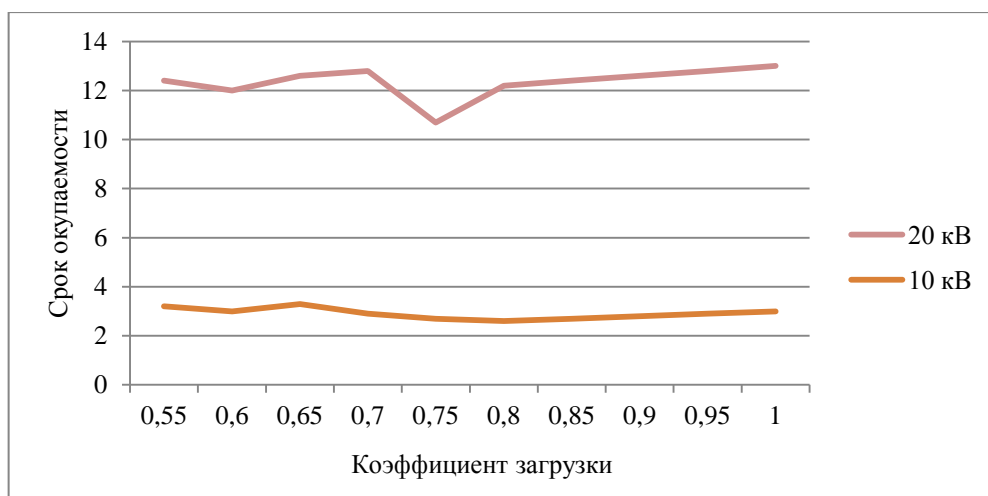


Рис. 1. Графики окупаемости ВЛ-10 кВ и ВЛ-20кВ

Применение напряжения 20 кВ в распределительных сетях позволит перейти на более высокий уровень электроснабжения городских потребителей в России, увеличить пропускную способность как минимум в 2–2,5 раза по сравнению с сетями 6–10 кВ в пределах той же территории, сократить количество трансформаторных мощностей, повысить качество электроэнергии и надёжность функционирования систем электроснабжения.

Список литературы

1. Буре И.Г. Предпосылки повышения напряжения в распределительных сетях промышленных предприятий до 20 кВ [текст] / И.Г. Буре, И.М. Хевсуриани // Электрооборудование, электроснабжение, электросбережение: материалы науч.- тех. конф., 24-28 мая 2004г. / ИГТУ. – Ижевск, 2004. - С. 30-34.
2. Положение о единой технической политике ОАО «Холдинг МРСК» в распределительном сетевом комплексе. Решение Совета директоров ОАО «Холдинг МРСК». Протокол № 64 от 07.10.2011.
3. Положение ОАО «Россети» о единой технической политике в электросетевом комплексе. Утверждено Советом директоров ОАО «Россети». Протокол № 138 от 23.10.2013.
4. Разработка экономического обоснования внедрения напряжения 20 кВ в системе распределения электроэнергии: Отчет о НИР / ГОУ ВПО «ВятГУ». – Киров, 2010. –135 с.
5. Уженцев А.Д., Филиппов Н.В., Фишов В.А. (НГТУ) Изменение эксплуатации высоковольтных распределительных электрических сетей (от поддержания работоспособности к эффективному использованию). Региональный Совет по диагностике электрооборудования при Уралэнерго Екатеринбург-Санкт-Петербург, 2000.

6. Федоров А.А., Каменева В.В. и др. Рост электрификации требует применения напряжения 20 кВ и исключения напряжения 6 кВ в распределительных сетях предприятий и городов. // Сборник трудов Московского ордена Ленина энергетического института «Оптимизация внутризаводского электроснабжения. – М., 1976. - С. 3-12.

ИСПОЛЬЗОВАНИЕ ЭНЕРГОСБЕРЕГАЮЩИХ ТЕХНОЛОГИЙ В ХОЗЯЙСТВЕННОЙ ДЕЯТЕЛЬНОСТИ АПК

Ю.И. Лёвочкина, Д.О. Илюхин

*ФГБОУ ВО «Орловский государственный аграрный университет
имени Н.В. Парахина», Орел*

Аннотация. Рассматриваются вопросы эффективности использования энергосберегающих технологий на промышленных предприятиях.

Ключевые слова: энергосбережение, промышленное предприятие, энергосберегающие технологии, эффективность энергосбережения.

THE USE OF ENERGY-SAVING TECHNOLOGIES IN ECONOMIC ACTIVITIES APK

Y.I. Lyovochkina, D.O. Ilyukhin

Abstract. Federal State Budgetary Educational Establishment of Higher Education "Orel State Agrarian University named after N.V. Parakhin", Orel.

Key words: energy saving, industrial plant, energy saving technology, power-saving efficiency.

В последнее время термин «энергосбережение» приобретает повышенную актуальность. При этом существует множество определений данного понятия с различными объектами исследования. В международной практике этот термин определяют как реализацию правовых, организационных, научных, производственных, технических и экономических мер, направленных на эффективное (рациональное) использование (и экономное расходование) топливно-энергетических ресурсов и на вовлечение в хозяйственный оборот возобновляемых источников энергии.

А.А. Андрижиевский пишет, что энергосбережение – «организационная, научная, практическая и информационная деятельность, направленная на эффективное использование энергетических ресурсов и реализуемая с применением технических, экономических и правовых методов» [1.С. 10].

В Федеральном законе Российской Федерации № 261-ФЗ от 23.11.2009 г. «Об энергосбережении и о повышении энергетической эффективности и о внесении изменений в отдельные законодательные акты Российской Федерации» энергосбережение определено как «реализация организационных, правовых, технических, технологических, экономических и иных мер, направленных на уменьшение объема

используемых энергетических ресурсов при сохранении соответствующего полезного эффекта от их использования (в том числе объема произведенной продукции, выполненных работ, оказанных услуг)»).

Несмотря на множество примеров практического использования методологии энергосбережения, сформировалось однородное определение, характеризующее данный термин.

Методология энергосбережения отражается в отдельных организационных и технических решениях, суть которых заключается в снижении потребления всех видов энергетических ресурсов при сохранении качества изготавливаемой продукции и объемов производства. Цель разработки и реализации энергосберегающих мероприятий – использование современных технологий для снижения издержек и модернизации производственного процесса. При этом возможен и обратный процесс: при модернизации производства, как правило, повышается энергетическая эффективность предприятия [7].

Экономическая сущность энергосбережения заключается в формировании внешней и внутренней систем отношений на предприятии, с помощью которых осуществляется рациональное использование энергетических ресурсов. Практическим результатом применения энергосбережения на предприятии является снижение норм потребления ресурсов, а также уменьшение издержек на энергетические ресурсы. Таким образом, предприятие имеет возможность увеличить объем производства, снизить себестоимость и тем самым увеличить долю занимаемого рынка.

В современных условиях хозяйствования использование энергосберегающих технологий, позволяющих снизить издержки и модернизировать производственный процесс, – важнейший фактор развития промышленного предприятия. Внедрение энергосбережения получило в настоящее время достаточно широкое распространение, поскольку рынок энергосберегающих технологий активизировался, появляются энергосервисные компании, оказывающие услуги по разработке энергосберегающих программ. К тому же энергосбережение и повышение энергоэффективности определено как одно из стратегических направлений развития экономики страны.

Сочетание эффективности применения инструментов энергосбережения и государственной поддержки внедрения энергоэффективных технологий дает широкие возможности для развития рынка энергосбережения и специализированных энергосервисных компаний, что необходимо для деятельности предприятий торговли.

Роль энергосервисных компаний заключается, в первую очередь, в выполнении работ и оказании услуг предприятиям по разработке и внедрению энергосберегающих программ. При этом у предприятия отпадает необходимость использовать собственные ресурсы для организации энергосберегающих операций, которые оно может доверить

внешнему партнеру. Таким образом, промышленные предприятия могут передать свои полномочия энергосервисным компаниям.

Энергосервисная компания – организация особого вида, которая управляет всеми стадиями внедрения проекта энергоэффективности и обеспечивает другие смежные услуги [8].

Передать разработку и внедрение всех энергосберегающих мероприятий энергосервисным компаниям целесообразно в случае, если предприятию необходимы не отдельные услуги, а вся энергосберегающая цепочка. Это могут быть предприятия малого и среднего бизнеса, которые по каким-либо причинам не хотят или не могут инвестировать средства в развитие собственных энергоэффективных технологий, либо крупные компании, в которых реализация и внедрение энергосбережения – это сложный, многоэтапный процесс [3].

Особенности функционирования сельскохозяйственной отрасли связаны с тем, что в качестве объекта воздействия машинных технологий чаще всего выступают биологические объекты: почва, растение, животное. Это накладывает отпечатки на особенности потребления и распределения энергии, а также возможные энергетические источники.

В перспективе проблема энергообеспечения АПК будет иметь еще большее значение. При этом энергопотребление, особенно потребление электроэнергии, будет расти, но задача состоит в том, чтобы одновременно значительно повысить и энергоэффективность производства.

Применяемые сегодня в сельском хозяйстве технологии весьма упрощены. Причиной тому является как неблагоприятное финансовое состояние хозяйств, так и низкая технологическая оснащенность производства, его невысокая энерговооруженность. Одним из стратегических путей повышения эффективности агропроизводства является повышение технического и технологического уровня производства, внедрение энерго- и ресурсосберегающих агротехнологий [4].

Стратегия повышения энергоэффективности в отраслях АПК страны и республики должна включать:

- Эффективное использование топлива и энергии;
- Замену дорогостоящих видов топлива на более дешевые;
- Максимальное использование местных ТЭР;
- Децентрализация источников теплоснабжения;

Использование энергоэффективных технологий и оборудования, нетрадиционных и возобновляемых источников энергии.

Весьма перспективными для производств АПК являются следующие энергоэффективные технологии:

- Системы комбинированной выработки электроэнергии и теплоты для автономных сельскохозяйственных потребителей (когенерация и тригенерация энергии), позволяющие получать значительную экономию ТЭР;

- Энергосберегающие технологии и системы машин для производства продукции животноводства и растениеводства;
- Системы утилизации природной и отходящей теплоты (гелиоустановки, тепловые насосы и т.п.);
- Энергосберегающие системы обеспечения микроклимата в животноводческих помещениях с утилизацией и рециркуляцией теплоты воздуха;
- Энергосберегающие технологии в системах сельского водоснабжения [2].

Энергетика сельского хозяйства РФ имеет ряд специфических особенностей: рассредоточенность сельских потребителей, малая единичная мощность, большая протяженность сетей – электрических, тепловых, газовых, значительная часть которых в настоящее время разрушена, небезопасна и непригодна для дальнейшей эксплуатации, а также наличие больших регионов, где ведется сельскохозяйственное производство, без централизованного энергообеспечения [6].

Эффективным методом решения проблемы энергосбережения является программно-целевой метод с определением целей и задач, выбором перечня скоординированных энергосберегающих мероприятий, их увязкой с техническими, технологическими и финансовыми возможностями. Использование данного метода позволит мобилизовать ресурсные возможности и сконцентрировать усилия на приоритетных направлениях решения проблемы. Современное состояние сельского хозяйства свидетельствует о его высоком потенциале энергосбережения, который может быть реализован на соответствующем научно-методическом обеспечении, включающем методические, технические, технологические, правовые, экономические и другие мероприятия [5].

Таким образом, использование энергосберегающих технологий в хозяйственной деятельности предприятия является важным фактором сокращения издержек предприятия и значительной предпосылкой его общего роста. Для эффективной разработки энергосберегающих проектов на предприятии необходимо разработать и принять энергетическую политику, которая является основой и первым шагом к повышению энергетической эффективности предприятия.

Список литературы

1. Андрижевский А.А., Володин В.И. Энергосбережение и энергетический менеджмент: учеб.пособие. Минск: Вышэйш. шк., 2005. 240 с.
2. Практическое пособие по выбору и разработке энергосберегающих проектов / под общ.ред. О.Л. Данилова, П.А. Костюченко. М., 2006. 668 с.

3. Сюсюкин А.И., Тарасовский В.Г. Концепция создания системы рационального потребления и энергосбережения на предприятии // Электрика. 2009. №6. С. 33-39.
4. Чайка, В. Экономико – энергетическая оценка агротехнологий / В. Чайка // Международный сельскохозяйственный журнал. – 2010. – №3. – С. 9.
5. Епишков Н.Е. Энергосбережение – базовая технология создания эффективного сельского хозяйства [ЭР] / Н.Е.Епишков – Режим доступа: <http://www.energosber.>, свободный.
6. Полухин А.А., Алпатов А.В., Ставцев А.Н., Мирошников Г.А., Климова С.П., Парфенов А.С., Федотенкова О.А., Борхунов Н.А., Польшакова Н.В., Алтухов А.В., Алексеев К.И. Организационно-экономические основы энергосбережения в сельском хозяйстве: монография. Орел, 2013.
7. Польшакова Н.В., Коломейченко А.С. Анализ эффективности использования земельных ресурсов орловской области на основе инновационных технологий // Управление экономическими системами: электронный научный журнал. 2015. № 11 (83). С. 10.
8. Некрасова В.В., Польшакова Н.В. Современные технологии в сельском хозяйстве // В сборнике: Перспективы развития аграрного сектора экономики: ключевые направления повышения эффективности / по материалам всероссийской научно-практической конференции молодых ученых. 2013. С. 103-105.

МОДУЛЬ УДАЛЁННОГО УПРАВЛЕНИЯ УСТРОЙСТВАМИ

С.С. Нагих, В.К. Лунев, В.С. Фишер; Г.В. Плеханов к.т.н., доцент
*Рубцовский индустриальный институт (филиал) ФГБОУ ВО
«Алтайский государственный технический университет
им. И.И.Ползунова»*

Аннотация: Проектирование и разработка тестового образца модуля дистанционного управления электроприборами. Сравнение полученного результата с существующими аналогами.

Ключевые слова: модуль, розетка, управление, микроконтроллер, Интернет.

MODULE FOR REMOTE DEVICES MANAGEMENT.

S.S. Nagikh, V.K. Lunev, V.S. Fisher, G.V. Plekhanov Ph.D., associate professor.

Rubtsovsk Industrial Institute (branch) FGBOU VO "Altai State Technical University. I. I.Polzunov".

Annotation: Designing and developing a test sample of a remote control module for electrical appliances. Comparison of the result with existing analogues.

Keywords: module, socket, control, microcontroller, Internet.

Нас давно не удивляет, что настольный вентилятор может оснащаться цифровым таймером автоматического отключения, а внутри электрического чайника может быть микропроцессор для точного управления температурой воды. Всё это в наших жилищах, где мы проводим большую часть жизни, отдыхаем, работаем и развлекаемся.

Задумываясь над этим, определили ряд проблем:

- Увеличение комфорта использования электроустройств;
- Обеспечение пожарной безопасности;
- Уменьшение стоимости подобного оборудования;
- Исключение человеческого фактора;
- Экономия электроэнергии.

В связи с этим возникает потребность удалённого управления электроприборами для решения этих проблем и мониторинга работы конкретного устройства.

Для решения подобных проблем на рынке уже существует ряд устройств, таких как:

- GSM Розетка;
- беспроводная розетка, управляемая по радиоканалу;
- WiFi розетка.

Но эти устройства имеют ряд недостатков:

- Высокая стоимость;
- Ограниченный радиус действия, в случае WiFi и розетки, управляемой по радиоканалу;
- Сложность использования;
- Необходимость использования GSM связи.

Разработанное устройство имеет неограниченный радиус действия, так как для связи использует сети Интернет, вследствие чего отсутствуют недостатки вышеперечисленных аналогов.

Данное устройство построено на базе микроконтроллера ATmega 328. Для доступа к сети Интернет используется Ethernet Shield W5100. Для управления нагрузками используется релейный модуль 4R1B.

Принцип работы, используемый в устройстве, основан на клиент-серверной архитектуре. Модуль связывается с сервером, на котором осуществляется взаимодействие с пользователем. В ответ на отправленный HTTP запрос сервер посылает команды для управления подключенными к модулю устройствами.

При разработке программной и аппаратной части были решены следующие задачи:

- Перезагрузка системы на аппаратном уровне при невозможности связи с сервером;
- Синхронизация интерфейса при его одновременном использовании несколькими пользователями;

- Обратная связь с устройством для вывода пользователю информации с датчиков;
- Динамическое обновление элементов WEB страницы;
- Экстренное сохранение необходимых данных при отключении электропитания.

Собраный модуль управления является тестовым вариантом. Собран он был из наиболее доступных компонентов. В дальнейшем планируется реализовать подобное устройство на базе ESP-8266, представляющего собой ARM микроконтроллер со встроенным модулем Wi-Fi. Также заменить релейный модуль на полупроводниковые элементы, что позволит снизить стоимость, энергопотребление и габариты устройства.

В данный момент устройство работает не самым рациональным образом, так как используется модель взаимодействия устройство – сервер – клиент. В будущем предполагается изменить этот тип взаимодействия на устройство – клиент.

Итоговая стоимость разработки такого устройства более чем в 2 раза ниже, чем у аналогов. Также оно может иметь существенно больший функционал и универсальность. Данная разработка может быть применена как составная часть умного дома.

Список литературы

1. Микроконтроллеры AVR семейства Tiny и Mega фирмы ATMEL. Евстифеев А.В. – 2008.
2. Робин Никсон. Описание книги «Создаем динамические веб-сайты, с помощью PHP, MySQL, JavaScript, CSS и HTML5» М.: Питер, 2016.
3. Руководство по PHP [ЭР] // <http://php.net/manual/ru/>
4. Учебник javascript [ЭР] // <http://javascript.ru/>

ПРИМЕНЕНИЕ СТАТИЧЕСКОГО ЭЛЕКТРИЧЕСТВА

Г.В. Плеханов, С.В. Коновалова, И.А. Чалых

Рубцовский индустриальный институт филиал Алтайского государственного технического университета им. И.И. Ползунова

Аннотация: Исследование истории развития электростатики и анализ возможностей практической реализации статического электричества.

Ключевые слова: электростатика, электротехника.

THE APPLICATION OF STATIC ELECTRICITY

G.V. Plekhanov, S.V. Konovalov, I.A. Chalykh

*Rubtsovsk industrial Institute,
branch of Altai state technical University. I.I. Polzunov*

Abstract: a study of the history of electrostatics, and the analysis of possibilities of practical implementations of static electricity.

Key words: electrostatics, electrical engineering.

Исторически в электротехнике сложилось так, что статическое электричество долго не находило полезной практической реализации и практического применения, оставаясь только в форме любопытных лабораторных образцов. В то же самое время устройства, на которых были реализованы принципы электромагнетизма, занимали свои места в промышленности, на транспорте, в устройствах связи. Нельзя однозначно утверждать, что они не совершенствовались: но практической реализации они так и не получили. В дальнейшем исследования, проводимые в области ядерной физики, потребовали установок, позволяющих обеспечить очень высокие показатели электрического напряжения. В середине XX века Ван де Грааф создал генератор, действующий за счет статического электричества. В 1931 году на его генераторе было достигнуто напряжение в 1 000 000 (один миллион) вольт, дальнейшее развитие в 1937 году позволило довести напряжение до 7 000 000 (семи миллионов) вольт. Изначально генераторы Ван де Граафа использовались для ускорения частиц, затем по мере появления новых способов ускорения они уступили это место и в настоящее время используются для моделирования процессов, происходящих при ударах молнии [1, 4].

Дальнейшая практическая реализация технологий статического электричества связана с пылеэлектрическим генератором Армстронга. Эта электрическая машина давала максимальное напряжение в несколько сот тысяч вольт и была, несомненно, самой мощной электрической машиной своего времени. Но расчеты дали также ответ и на вопрос, почему данная идея была отвергнута: КПД машины составлял всего 0,01%. Слишком низкие показатели КПД не дали возможности заняться практической реализацией этой машины. В дальнейшем, по-видимому, под впечатлением успешной работы электростатических очистителей дыма специалисты снова вернулись к этой идее. В 1930-х годах французские и бельгийские электротехники построили такой «пылеэлектрический» генератор. Война прервала эти работы, и они возобновились лишь 30 лет спустя. В 60-е годы ученые обратили внимание на то, что в таких установках заряженные твердые частицы транспортируются газом. Изменения, претерпеваемые им, могут быть описаны с помощью давно и хорошо изученных термодинамических циклов. Так родилась идея электрогазодинамического генератора для прямого преобразования тепловой энергии в электрическую. Основной элемент такого генератора - «турбина» - канал, в котором газ расширяется и совершает работу над заряженными частицами, заставляя их преодолевать сопротивление электрического поля и двигаться к электроду с высоким потенциалом. Тот же самый элемент, к которому электричество подводится и, заставляя заряженные частицы ускоряться, сжимает газ, становится «компрессором». Комбинируя турбину и компрессор с нагревателями и охладителями, можно получить электрические подобию широко известных тепловых двигателей — дизелей, газовых турбин, двигателей Стирлинга, Эриксона и т.д. В настоящее время нет ни одного

электрогазодинамического генератора, работающего по какому-либо из этих циклов. Пока идет отработка лишь одного элемента - турбины. Существующие опытные образцы таких турбин еще очень несовершенны. Их КПД не превышает 15—20%, в то время как КПД современных паровых и газовых турбин достигает 90—95%. Однако термодинамика подсказывает пути повышения КПД электрогазодинамических турбин: их, как паровые и газовые, надо делать многоступенчатыми.

В наши дни интерес к возможности реализации статического электричества не ослабевает, прогресс в области электротехники, электроники и материаловедения уже позволяет создавать установки, преобразующие энергию электрической молнии в электроэнергию: устройство для использования атмосферного электричества, включающее приемный блок с антенным элементом, соединенным токопроводом с разрядным элементом, приемный блок содержит выполненную ниже антенного элемента систему ориентированных вертикально трибоэлементов, корпус камеры из диэлектрика, по конфигурации выполненный в виде тела вращения. Отличается от известных ранее тем, что: нижний трибоэлемент имеет шарообразную форму, и от него опускается игла, соединенная с верхним диском конденсатора, от основания камеры идет заземленная игла, на вершине которой закреплен нижний диск конденсатора, к иглам присоединена сеть, имеющая на верхней ветви искровой разрядник, второй электрод которого соединен с катушкой индуктивности, которая соединена с нижней заземленной иглой, второй катушки самоиндукции, соединенной с конденсатором, соединенным с аккумулятором. Устройство имеет увеличенную способность конденсировать атмосферное электричество, а также аккумулировать его. [Изобретение №2332816, №2369991]

- недостатки заключаются в чрезвычайно слабой способности конденсировать атмосферное электричество;

Его аналогом является изобретение №2030132; обладающее следующим недостатком:

- не решена задача аккумуляирования электричества.

Предполагается, что в ближайшие годы увеличится количество технологий по практической реализации статического электричества.

Список литературы

1. Советский энциклопедический словарь / Гл. ред. А.М. Прохоров. — М.: Сов. энциклопедия, 1986. — С. 51. — 1600 с. — 2 500 000 экз. — ISBN ИБ№115.
2. <http://www.ampere.cnrs.fr/unevieenimages/index.php?limite=0>.
3. Электродинамика /А.М. Ампер – М.: Знание, 2014. 216 с.
4. Darryl J. Leiter. Van de Graaff, Robert Jemison // [A to Z of Physicists](#). – 2003. – С. 312.

ЭЛЕКТРОДИНАМИКА АМПЕРА

Г.В. Плеханов, И.В. Зюков, Ю.С. Джекко

Рубцовский индустриальный институт филиал Алтайского государственного технического университета им. И.И. Ползунова

Аннотация: Исследование истории развития электродинамики как науки и анализ основных гипотез, сформулированных различными учеными.

Ключевые слова: электродинамика, магнитное поле, правило Ампера.

ELECTRODYNAMICS OF AMPER

G.V. Plekhanov, I.V. Zyukov, Y.S. Gercov

Rubtsovsk Industrial Institute branch of the Altai State Technical University. I.I. Polzunova

Abstract: A study of the history of the development of electrodynamics, as a science and an analysis of the main hypotheses formulated by various scientists.

Key words: electrodynamics, magnetic field, Ampere rule.

Андре-Мари Ампер считается одним из основателей электродинамики. С начала 20-х годов девятнадцатого столетия, когда появились первые данные об открытии Эрстедом действий тока на магнит, и до конца 1826 года Ампер занимался изучением явления электромагнетизма. В 1820 он установил правило для определения направления действия магнитного поля на магнитную стрелку, известное на сегодняшний день, как «правило Ампера». 18 сентября 1820 г. он сообщил Парижской Академии наук о своем открытии пондеромоторных взаимодействий токов, которые он назвал электродинамическими. Точнее говоря, в этом своем первом докладе Ампер назвал эти действия "вольтаическими притяжениями и отталкиваниями", но потом стал именовать их "притяжениями и отталкиваниями электрических токов". Сразу же после открытия Эрстеда физикам показалось вполне естественным объяснить обнаруженное явление тем, что при прохождении электрического тока через проводник последний становится магнитом. Такое объяснение было принято Араго, который приступил к опыту, исходя именно из этих предпосылок. Оно было принято также и Био, который упорно придерживался его еще много лет. Его придерживались также Дэви и Берцелиус. Последний уточнял, что каждое поперечное сечение проводника, по которому проходит ток, становится двойным магнитом с противоположными полюсами. Данные теории казались ошибочными, тогда как Ампер предложил другое объяснение, которое и является самым основным его вкладом в науку: не проводник, по которому течет ток, становится магнитом, а, наоборот, магнит представляет собой совокупность токов. В самом деле, говорит Ампер, если мы предположим, что в магните присутствует совокупность круговых токов, текущих в

плоскостях, точно перпендикулярных его оси, в одном и том же направлении, то ток, идущий параллельно оси магнита, окажется направленным под углом к этим круговым токам, что и вызовет электродинамическое взаимодействие, стремящееся сделать все токи параллельными и направленными в одну сторону. Если же магнит закреплен, а проводник подвижен, то движется проводник, если прямолинейный проводник закреплен, а магнит подвижен, то отклоняется магнит [1].

Легко понять, что в то время, в 1820 г., гипотеза Ампера казалась исключительно смелой и не удивительна поэтому та сдержанность, с которой она была встречена. Гипотеза Био и Араго казалась куда более правдоподобной. Но когда впоследствии в 1821 г. Майкл Фарадей установил вращение токов в магнитном поле, Ампер заметил, что такой эффект нельзя объяснить никаким распределением магнитов в проводнике, через который проходит ток; такое распределение могло вызвать лишь силы притяжения или отталкивания, но никак не вращающую пару сил. Ампер заботился больше о том, чтобы найти опытное подтверждение своей собственной гипотезы, нежели о критике оппонентов. Он предположил, что если магнит понимать как систему круговых параллельных токов, направленных в одну сторону, то спираль из металлической проволоки, по которой проходит ток, должна вести себя как магнит, т. е. должна принимать определенное положение под воздействием магнитного поля Земли и иметь два полюса. Опыт подтвердил предположения относительно поведения такой спирали под действием магнита, но не совсем ясны были результаты опыта, относящиеся к поведению спирали под действием магнитного поля Земли. Тогда Ампер решил взять для выяснения этого вопроса один-единственный виток проводника с током; оказалось, что виток ведет себя точно как магнитный листок. Таким образом обнаружилось непонятное явление: один единственный виток ведет себя как магнитная пластина, а спираль, которую Ампер считал в точности эквивалентной системе магнитных пластинок, вела себя не совсем как магнит. Пытаясь разобраться, в чем тут дело, Ампер с удивлением обнаружил, что в электродинамических явлениях спиральный проводник ведет себя точно как прямолинейный проводник с теми же концами [2]. Из этого Ампер заключил, что в отношении электродинамических и электромагнитных действий элементы тока можно складывать и разлагать по правилу параллелограмма. Поэтому элемент тока можно разложить на две составляющие, из которых одна направлена параллельно оси, а другая — перпендикулярно. Если суммировать результаты действия разных элементов спирали, то результирующая окажется эквивалентной прямолинейному току, идущему по оси, и системе круговых токов, расположенных перпендикулярно оси и направленных в одну сторону. Поэтому, чтобы спираль, по которой проходит ток, вела себя точно как магнит, нужно скомпенсировать

действие прямолинейного тока. Этого Ампер, как известно, добился следующим образом: он изменил геометрию проводника, выгнув вдоль оси его концы. Но все же существовало различие между спиралью, по которой проходит ток, и магнитом: полюса спирали находились только на концах, тогда как полюса магнита — во внутренних точках. Чтобы устранить и это последнее различие, Ампер оставил свою первоначальную гипотезу о токах, прямо перпендикулярных оси магнита, и принял, что они расположены в плоскостях, находящихся под разными углами к оси [3].

Список литературы

1. Советский энциклопедический словарь / Гл. ред. А.М. Прохоров. – М.: Сов. энциклопедия, 1986. – С. 51. – 1600 с. – 2 500 000 экз. – ISBN ИБ№115.
2. <http://www.ampere.cnrs.fr/unevieenimages/index.php?limite=0>.
3. Электродинамика /А.М. Ампер – М.: Знание, 2014. 216 с.

РЕВЕРСИВНЫЙ РЕГУЛИРУЕМЫЙ ДВИГАТЕЛЬ ПОСЛЕДОВАТЕЛЬНОГО ВОЗБУЖДЕНИЯ

Т.И. Рыбалкина, М.И. Стальная, И.А. Иванов, Е.Д. Рязанова

Алтайский государственный технический университет им. И.И.Ползунова

Аннотация: В статье рассмотрен вопрос об обеспечении полного набора требуемых функций двигателя последовательного возбуждения, а именно регулировки скорости и реверса, при небольших габаритах низкой стоимости и высокой надежности.

Ключевые слова: Реверсивный двигатель, двигатель постоянного тока последовательного возбуждения, реверсивный регулируемый полупроводниковый мостовой однофазный симисторный выпрямитель.

REVERSIBLE ADJUSTABLE SEQUENTIAL ENGINE.

T.I. Rybalkina, M.I. Stalnaya, I.A. Ivanov, E.D. Ryazanova

Altai State Technical University. I.I. Polzunova

Abstract: The article considers the issue of providing the full set of required functions of the sequential drive motor, namely speed and reverse control, with small dimensions of low cost and high reliability.

Keywords: Reversing motor, sequential drive DC motor, reversible adjustable semiconductor bridge single-phase triac rectifier.

В современной промышленности существует проблема - трудности обеспечения регулировки скорости и реверса двигателей постоянного тока последовательного возбуждения. Поэтому данная задача на современном этапе развития промышленности актуальна, и следует создать такую конструкцию, которая обеспечит полный набор требуемых функций при небольших габаритах, высокой надежности и низкой стоимости.

Данным требованиям соответствует разработанный [1] «реверсивный регулируемый полупроводниковый мостовой однофазный симисторный

выпрямитель», который позволяет осуществить реверс и регулирование скорости в двигателях параллельного возбуждения. Используемая конструкция обладает всеми перечисленными функциями, но она не способна выполнять требуемые функции в двигателях постоянного тока последовательного возбуждения (сериесных двигателях). Так как, вследствие того, что якорь двигателя и обмотка возбуждения соединены последовательно и по ним протекает один и тот же ток, и для осуществления реверса требуется или изменение потока возбуждения двигателя, или изменение полярности напряжения, подаваемого на якорь двигателя, то возникают определенные трудности.

Поэтому решением этой проблемы является применение дополнительного мостового однофазного полупроводникового выпрямителя (диодного моста), включенного в якорную цепь двигателя. При этом обмотка возбуждения двигателя включена в диагональ диодного моста.

Работа реверсивного регулируемого полупроводникового мостового однофазного симисторного выпрямителя в направлении «вперед» поясняется рисунком 1, где «+» и «-» показывают плюс и минус выпрямленного напряжения, поступающего от симисторного преобразователя на якорь двигателя и на обмотку возбуждения, по точкам «а, b, с, d, е» - осуществляется протекание выпрямленного тока.

При смене полярности на противоположную ток будет протекать в направлении «назад», где «(+))» и «(-))» показывают плюс и минус выпрямленного напряжения. Выпрямленный ток будет протекать через точки - «е, с, d, b, а».

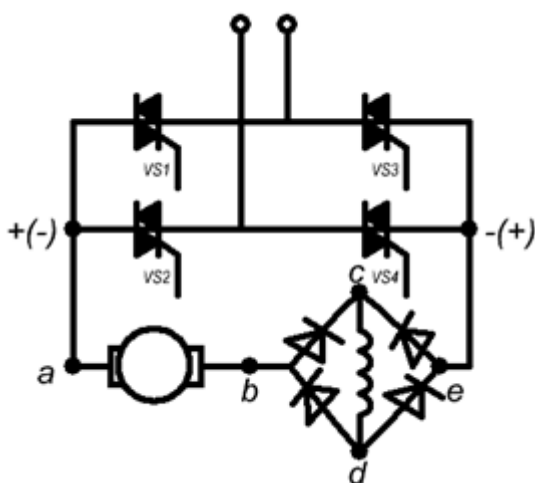


Рис. 1. Реверсивный ДПТ последовательного возбуждения

Из вышесказанного видно, что при направлении «вперед» и «назад» ток протекает через обмотку возбуждения двигателя в одном и том же направлении, при различных направлениях тока на якорной обмотке двигателя.

Таким образом, данную конструкцию можно использовать в реверсивных серийных двигателях постоянного тока. Такая модель может обеспечить полный набор требуемых функций данного двигателя, при небольших габаритах, низкой стоимости и высокой надежности.

Список литературы

1. Патент № 166593. Реверсивный регулируемый полупроводниковый мостовой однофазный симисторный выпрямитель / Стальная М.И., Ведманкин А.В., Иванов И.А., Бутакова М.В., Сухинин С.Е.
2. Чиликин М.Г. Общий курс электропривода: учебное пособие / М.Г. Чиликин, А.С. Сандлер. – М. – Л.: Энергоатомиздат, 6-е издание, 1981. – 577 с.
3. Копылов, И. П. Электрические машины: учебник для вузов. – М.: Энергоатомиздат, 1986. – 360 с.

РЕВЕРСИВНЫЙ РЕГУЛИРУЕМЫЙ ПОЛУПРОВОДНИКОВЫЙ ТРЕХФАЗНЫЙ МОСТОВОЙ СИМИСТОРНЫЙ ВЫПРЯМИТЕЛЬ В ДВИГАТЕЛЕ ПОСТОЯННОГО ТОКА ПОСЛЕДОВАТЕЛЬНОГО ВОЗБУЖДЕНИЯ

Е.Д. Рязанова, М.И. Стальная, И.А. Иванов, Т.И. Рыбалкина
Алтайский государственный технический университет им И.И. Ползунова

Аннотация: В данной статье рассмотрено использование диодного моста для осуществления реверса в серийном двигателе постоянного тока, питающегося от реверсивного симисторного выпрямителя, что позволяет увеличить надёжность устройства и снизить его стоимость.

Ключевые слова: двигатель постоянного тока, серийный двигатель, полупроводниковый мостовой трехфазный симисторный выпрямитель, реверс двигателя, диодный мост, цепь якоря, обмотка возбуждения.

REVERSIBLE ADJUSTABLE SOLID STATE THREE-PHASE BRIDGE THYRISTOR RECTIFIER DC MOTOR SEQUENTIAL EXCITATION

E.D. Ryazanova, M.I. Stalnaya, I.A. Ivanov, T.I. Rybalkina,
Altai state technical University I. I. Polzunova

Abstract: This article describes the use of the diode bridge to implement the reverse seriesnom the DC motor fed from a reversible thyristor rectifier, which allows to increase the reliability of the device and reduce its cost.

Keywords: DC motor, series motor, three-phase semiconductor bridge thyristor rectifier reversing motor, a diode bridge, the armature circuit, the excitation winding.

Двигатели постоянного тока широко используются в современной промышленности. К преимуществам двигателя постоянного тока стоит отнести: большой коэффициент полезного действия, широкий диапазон

регулирования частоты вращения, отсутствие опрокидывающего момента. Однако для питания двигателя постоянного тока необходим постоянный ток, который можно получить с использованием трёхфазного мостового выпрямителя. Но данная конструкция, при использовании в серийном двигателе, нуждается в дополнительном оборудовании, при котором не теряются её функции и показатели.

Как известно, реверсивный регулируемый полупроводниковый мостовой трехфазный симисторный выпрямитель [1] выполняет требуемые функции во всех двигателях постоянного тока, кроме двигателя постоянного тока последовательного возбуждения. Реверс двигателя постоянного тока возможен при отдельном изменении или полярности потока возбуждения двигателя или полярности напряжения, подводимого к якору двигателя. Для решения данной проблемы в серийном двигателе, питающемся от реверсивного симисторного выпрямителя, используется диодный мост, включенный в цепь якоря, причём обмотка возбуждения включена в диагональ диодного моста.

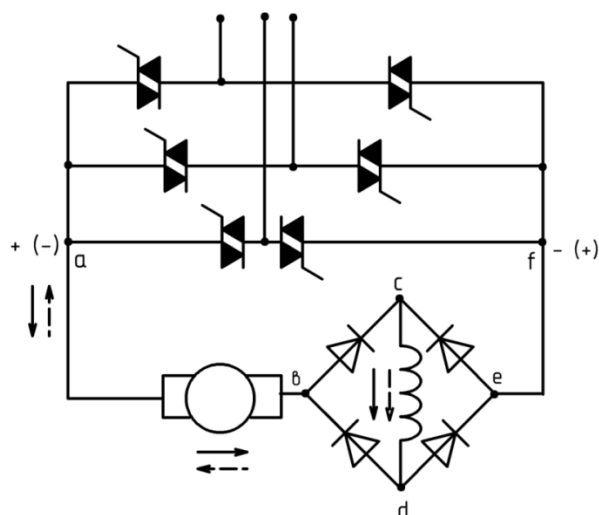


Рис. 1. Схема двигателя постоянного тока последовательного возбуждения с диодным преобразователем

Схема реверсивного регулируемого полупроводникового мостового трехфазного симисторного выпрямителя с диодным мостом, в цепи якоря двигателя, питающим обмотку возбуждения двигателя постоянного тока последовательного возбуждения, показана на рисунке 1. Работа двигателя осуществляется следующим образом.

При включении направления «вперед» (сплошные стрелки на рисунке 1), выпрямленное напряжение («+» и «-» показывают полярность выпрямленного напряжения) подаётся соответственно на клеммы «а» и «f», выпрямленный ток проходит путь через точки в соответствующем порядке: «а», «в», «с», «d», «е», «f».

При осуществлении направления «назад» (пунктирные стрелки на рисунке 1), выпрямленное напряжение («(+))» и «((-))» показывают полярность выпрямленного обратного напряжения) подаётся

соответственно на клеммы «f» и «а», выпрямленный ток движется по пути: «f», «е», «с», «d», «в», «а».

Из вышесказанного следует, что при изменении знака потенциала, подаваемого на клеммы якоря серийного двигателя, изменяется направление вращения двигателя, но при этом не изменяется направление тока в обмотке возбуждения.

При этом сохраняются все функциональные возможности двигателя (т.е. регулировка скорости и изменение направления вращения осуществляются с помощью реверсивного трёхфазного симисторного выпрямителя путём изменения напряжения на якоре двигателя, а ток в обмотке возбуждения не изменяет своего направления. Это способствует повышению надежности устройства и снижению его стоимости.

Список литературы

1. Патент № 165863 Реверсивный регулируемый полупроводниковый мостовой трехфазный симисторный выпрямитель / Перекрест И.М., Стальная М.И., Ведманкин А.В.
2. Чиликин М.Г. Общий курс электропривода: учебное пособие / М.Г. Чиликин, А.С. Сандлер. – М.–Л.: Энергоатомиздат, 6-е издание, 1981.–577 с.
3. Копылов, И.П. Электрические машины: учебник для вузов. – М.: Энергоатомиздат, 1986. – 360 с.

ТЕНДЕНЦИИ РАЗВИТИЯ И ПРОЕКТИРОВАНИЯ РЕГУЛИРУЕМЫХ ЭЛЕКТРОПРИВОДОВ

М.И. Стальная, С.Ю. Еремочкин, Е.В. Пешкова, И.А. Иванов,
А.В. Сологубов

*Алтайский государственный технический университет
им. И.И. Ползунова*

Аннотация: в данной статье будут рассматриваться основные виды электропривода (тип электрических двигателей), используемые в настоящее время в разных областях деятельности человека, особенности, достоинства и недостатки.

Ключевые слова: *электропривод, асинхронный двигатель, ДПТ, СШД, линейные электродвигатели, энергоэффективность, энергосбережение.*

TRENDS OF DEVELOPMENT AND DESIGNING OF ADJUSTABLE ELECTRIC DRIVES

M.I. Stalnaya, S.Y. Eremochkin, E.V. Peshkova, I.A. Ivanov, A.V. Sologubov
Altai State Technical University. I.I. Polzunova

Abstract: In this article the main types of electric drive (the type of electric motors) currently used in different fields of activity, features, advantages and disadvantages will be considered.

Key words: *electric drive, asynchronous motor, DC motor, stepper motor, linear electric motors, energy efficiency, energy saving.*

Значительная доля выработанной энергии (до 65%) потребляется в промышленно развитых странах электроприводом. Факт участия электропривода практически во всех технологических процессах, связанных с движением, обуславливает очевидную актуальность проблемы правильного (рационального) выбора типа электропривода, для решения конкретных задач, при определенных заданных условиях, а также правильного выбора его мощности и способов управления.

Как известно, в европейской практике коэффициент средней загрузки двигателя достигает 0,6 единиц, в Соединенных Штатах Америки эта цифра достигает 0,8 единиц за счет использования одного и того же двигателя в различных механизмах; в России этот коэффициент выражается в цифре 0,3 – 0,4 единиц, так как существует практика завышения показателей мощности электродвигателей «на всякий случай», «на перспективу».

Существование вышеупомянутой практики приводит к тому, что двигатели работают с низким КПД – P_x (рисунок 1). То есть происходит повышенное потребление электроэнергии, не соответствующее активной нагрузке, что, в свою очередь, влечет за собой как негативные последствия в технологической сфере, так и, естественно, удорожание всей установки. Например, увеличенный (в случае недогрузки) напор в гидравлических сетях приводит к быстрому износу труб и снижению надежности всей гидросистемы.

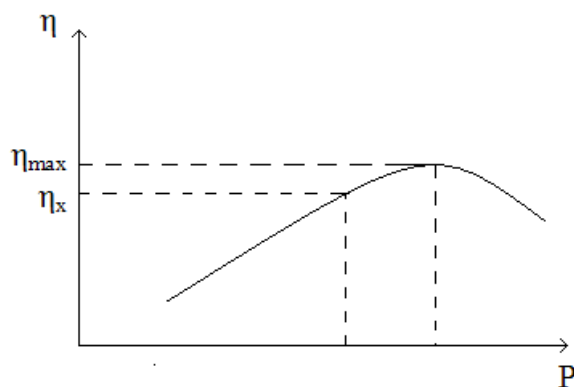


Рис. 1. График КПД

Если технологический процесс не требует регулировки скорости, если нагрузка меняется мало, то целесообразно использовать (без каких-либо дополнительных устройств) правильно рассчитанный по мощности, конструктивно простой и надежный асинхронный короткозамкнутый двигатель переменного тока или синхронные двигатели.

Во всех других случаях использование этих двигателей без специальных дополнительных технических средств является нецелесообразным с позиции энергоэффективности.

Основным путем энергосбережения средствами электропривода, т.е. подачи каждому конкретному потребителю необходимой в каждый момент времени нужной мощности, является переход от нерегулируемого

электропривода к регулируемому и в связи с разработкой различных преобразователей напряжения и частоты к правильному выбору типа электропривода.

Ожидается, что переход от нерегулируемого электропривода к регулируемому сможет сэкономить порядка 25-30% электроэнергии. Например, в водо- и воздухообеспечении переход к регулируемому электроприводу, как показывает опыт, экономит даже до 50% электроэнергии и до 25% расхода воды.

Анализ современного состояния электрификации промышленности и развития систем комплексной автоматизации технологических процессов показывает, что их основой является регулируемый электропривод, который получает все более широкое применение во всех сферах жизни и деятельности общества – от промышленного производства до сферы быта. Благодаря достигнутым успехам электротехнической промышленности в области создания электрических машин, трансформаторов, электрических аппаратов, силовой преобразовательной техники и полупроводниковой элементарной базы систем управления (СУ), современный электропривод способен обеспечить высокие требования по автоматизации различных механизмов и технологических линий.

Кроме того, при разработке современного электропривода необходимо учитывать, что объективной тенденцией в настоящее время является совершенствование электротехнического оборудования, его усложнение, обусловленное повышением требований к технологическим процессам и расширением потребительских свойств электротехнических изделий. При этом в развитии современного автоматизированного электропривода наблюдается ряд тенденций.

М ~U

Во-первых, на данном этапе идет расширение области применения регулируемого электропривода за счет увеличения количественного и качественного роста частотно-регулируемых электроприводов переменного тока, т.к. достигнутые успехи в совершенствовании тиристорных и транзисторных преобразователей частоты привели к более широкому использованию асинхронных двигателей, имеющих более простую конструкцию с меньшей металлоемкостью. Это, в свою очередь, приводит к вытеснению регулируемых электроприводов постоянного тока, которые пока имеют преимущественное применение в России. Однако этот регулируемый асинхронный электропривод на сверхнизких скоростях и больших повторяющихся ударных нагрузках работает нечетко.

Во-вторых, для электроприводов передвижения массивных механизмов – трамваев, электричек, метро, башенных кранов (где момент холостого хода составляет до 60% от номинального и требуется большой момент трогания) – перспективным является использование коллекторных двигателей, которые являются разновидностью серийных электродвигателей постоянного тока, работающих на переменном токе.

Только эти двигатели, в отличие от асинхронных, синхронных двигателей и ДПТ параллельного возбуждения, имеют большой пусковой момент при таком же по величине токе, не имеют опрокидывающего момента (как у асинхронных и синхронных двигателей) и питаются непосредственно от однофазной сети переменного тока (рисунок 2).

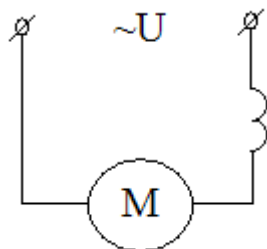


Рис. 2. Электрическая схема подключения двигателя

Кроме того, в отличие от асинхронных двигателей, которому нужна трёхфазная сеть переменного тока, выпрямитель и частотный преобразователь, и в отличие от ДПТ последовательного возбуждения, которому нужно постоянное напряжение, коллекторным двигателям не нужны выпрямительные подстанции. Эти двигатели представляют наибольший интерес для механизмов передвижного состава. Тем не менее, помимо положительных моментов, существует и ряд отрицательных. Это наличие коллектора и щеточных контактов, а также увеличенные массогабаритные показатели по сравнению с асинхронными короткозамкнутыми двигателями (за счёт наличия указанных выше коллектора и щёток).

Кроме того, в настоящее время начинают повсеместно использоваться бесколлекторные ДПТ, правда, небольшой и средней мощности, до 10 кВт.

В-третьих, в настоящее время все большее применение находят линейные электродвигатели, которые помогают исключить не только редуктор, но и устройство, преобразующее вращательное движение ротора двигателя в поступательное движение рабочих органов машины. Электропривод с линейным электродвигателем является органической частью общей конструкции машины, предельно упрощает её кинематику и создаёт возможности для оптимального конструирования машин с поступательным движением рабочих органов.

В-четвертых, в развитии современного электропривода всё сильнее внедряется тенденция органического слияния двигателя и механизма, т.е. создания безредукторных электроприводов. Это позволяет значительно упростить кинематические цепи машин и механизмов, благодаря совершенствованию систем регулируемого электропривода, конструктивно встраиваемого механизма. В настоящее время созданы мощные безредукторные электроприводы прокатных станков, шахтных подъемных машин, скоростных лифтов, основных механизмов экскаваторов и т.д. В этих электроприводах используются тихоходные двигатели с $n_n = 8-120$ об/мин.

Таким образом, несмотря на повышенные габариты (за счет увеличения числа пар полюсов и массы таких двигателей), применение безредукторных электроприводов по сравнению с редукторными приводами является оправданным из-за их большей надежности и быстродействия.

Изложенное выше обуславливает тот факт, что при проектировании нового технологического оборудования разработчики стремятся к использованию «коротких» механических передач, т.е. безредукторных электроприводов. Проведенные исследования показали, что по массо-габаритным показателям КПД безредукторных электроприводов сравнимы с массо-габаритными показателями и КПД редукторных электроприводов, если учитывать не только электродвигатель, но и редуктор. Кроме того, существенным плюсом применения жестких механических передач и безредукторных электроприводов является достижение более качественных показателей системы управления движения и надежности исполнительных механизмов. Это объясняется тем, что протяженные механические передачи существенно ограничивают (из-за упругих колебаний) полосу пропускания частот и систем управления электроприводов. Простейшие механические передачи общепромышленного применения обычно (в силу «податливости» зубьев, валов и опор) имеют несколько резонансных частот упругих колебаний. Если к этому добавить необходимость усложнения механики из-за применения устройства выборки люфтов, то явно прослеживается очевидность того, что применение безредукторных электроприводов становится всё более актуальным, особенно для технологического оборудования с высокими требованиями к производительности и качеству выпускаемой продукции.

В-пятых, еще одним достаточно перспективным направлением развития современных электроприводов является использование синхронно-шаговых электродвигателей (СШД), которые, приближаясь по своим свойствам к непрерывным электроприводам постоянного и переменного тока, работают при регулируемой дискретной частоте управляемых сигналов постоянного тока, и характеризуются рядом следующих преимуществ.

1. Обладают большим диапазоном регулирования скорости.
2. Регулировка скорости осуществляется изменением частоты прямоугольных импульсов постоянного тока питающей сети, и электропривод с СШД имеет возможность реализовать очень низкие значения скорости, ниже, чем у ДПТ при регулировке скорости, путем изменения величины напряжения питающего якоря двигателя, и асинхронного двигателя при частотном управлении.
3. Обладают большей плавностью регулировок скорости.
4. Имеют возможность фиксации конечных координат перемещений при отработке любого заданного перемещения, как

большого, так и микроскопически малого угла поворота вала двигателя (даже на долю градуса).

5. Устойчиво работают при внешних ударах и вибрациях.

6. Имеют простую конструкцию.

7. Обладают значительной надежностью в силу отсутствия вращающихся контактных соединений.

8. Системы управления строятся на дискретных элементах, и поэтому легко сопрягаются с ЭВМ, что является очень важным для электроприводов с УЧПУ.

Однако имеются и недостатки синхронно-шаговых двигателей, к которым относятся:

1. Габаритные размеры у синхронно-шаговых двигателей больше, чем у асинхронных двигателей с короткозамкнутым ротором, но также как у бесколлекторных ДПТ.

2. Момент синхронного шагового двигателя зависит от угла поворота и угла между полем статора и ротора.

3. Чаще всего необходим источник постоянного тока, как у двигателя постоянного тока, и частотно-тактовый генератор.

Однако значительно большее число перечисленных выше преимуществ обеспечивают успешное применение СШД в электроприводах различного назначения. Особенно эффективным является их использование: в станках, работающих с ЧПУ; автоматизированных технологических линиях, оснащенных дозаторами; в роботизированных технологических производствах и измерительных устройствах.

В-шестых, в настоящее время наблюдается тенденция расширения и усложнения функций электропривода, связанных с управлением конкретными (индивидуальными) технологическими установками и процессами. Поэтому дальнейшее развитие электропривода идёт по пути создания систем числового-программного управления и расширения использования средств современной микропроцессорной техники, что приводит к усложнению систем управления электроприводов. В связи с этим большое значение приобретает правильное определение задач, которые могут быть эффективно решены с использованием современных микропроцессорных контроллеров.

Таким образом, в свете всего вышеизложенного, можно утверждать, что правильный выбор типа электродвигателя, с учётом новейших разработок по конструкциям электродвигателей и их СУ, для реализации конкретных задач каждого устройства (механизма), и правильный расчет мощности электродвигателя, и широкое использование микропроцессорного управления являются актуальными задачами повышения производительности технологического оборудования и улучшения качества выпускаемой продукции, а также повышения показателей энергосбережения и энергоэффективности.

Список использованных источников

1. Фролов Ю.М. Проектирование электрического привода производственных механизмов / Ю.М. Фролов, В.П. Шелякин. – СПб.: Лань, 2014. – 448 с.
2. Усольцев А.А. Электрический привод / А.А. Усольцев. – СПб.: НИУ ИТМО, 2012. – 238 с.
3. Ключев В.И. Теория электропривода: учебник для вузов/ В.И. Ключев. 2-е издание, переработанное и дополненное. М.: Энергоатомиздат, 2001. – 704 с.
4. Андреев В.П. Основы электропривода. М-Л / В.П. Андреев, Ю.А. Сабинин. – М.: Госэнергоиздат, 1972. – 772 с.
5. Арменский Е.В. Автоматизированный электропривод / Е.В. Арменский, М.А. Прокофьев, Г.Б. Фало. – М.: Высшая школа, 1987.–143 с.
6. Терехов В.М. Системы управления электроприводов: учебное пособие для студентов высших учебных заведений// под ред. В.М. Терехова. – М.: Издательский Центр «Академия», 2005. – 305 с.

ПРИМЕНЕНИЕ СЕТЕВОЙ МОДЕЛИ ДЛЯ ЭЛЕКТРИЧЕСКИХ СЕТЕЙ И ЭНЕРГОСИСТЕМЫ В ЦЕЛОМ

А.Н. Татарникова

*Рубцовский индустриальный институт (филиал)
ФГБОУ ВО «Алтайский государственный технический университет
им. И.И. Ползунова»*

Аннотация: Применение актуального понятия на современном этапе - сетевая структура. Возможность представления энергосистемы как сетевой архитектуры, которая контролируется из некоего центра и состоит из распределительных сетей, имеющих многочисленные пути связи с узлами, такими как генерирующие мощности, сетевые компании и сбытовые.

Ключевые слова: сетевая модель, сетевая структура, электрические сети, энергосистема, надежность, распределительные сети 10-0,4кВ.

THE USE OF NETWORK MODELS FOR ELECTRIC NETWORKS AND POWER SYSTEMS IN GENERAL

AN Tatarnikova

*Rubtsovsk Industrial Institute (branch)
FGBOU VO "Altai State Technical University. I.I. Polzunov "*

Abstract:The application of relevant concepts at the present stage the network structure. Possibility of representation of power system network architecture which is controlled from a certain center and consisted of distribution networks, had many ways of communication with the nodes such as generation capacity, grid company and sales.

Key words: network model, network, electric network, power system, reliability of the distribution network of 10-0,4 kV.

Жизнь людей в настоящее время полностью зависит от электричества и электрических сетей, которые передают электрическую энергию до потребителя. Необходимо решать вопросы, обеспечивающие экономическую эффективность, надежность и непрерывность электроснабжения, экологическую безопасность.

Вся электрическая сеть — это система систем, состоящая из большого количества компаний, каждая из которых располагает теми или иными ресурсами от электростанций до счетчиков в домах потребителей. Энергосистема зависит от конечных потребителей, т.к. процессы выработки транспорта и потребления в энергетике совпадают во времени.

Сетевые структуры (сети) стали актуальным понятием на современном этапе развития науки.

Сетевые структуры в более широком смысле могут быть определены как любые системы из элементов (вершин, или узлов) со связями между ними, которые обозначаются как ребра. Данное определение принимается многими учёными во всём мире.

Понятие «сеть» применялось в гуманитарных науках для описания отношений между индивидами (группами) в социуме примерно с начала XX века.

Сетевой подход использовали при описании отношений доминирования-подчинения в централизованных сетях. В сети должен отсутствовать единый центр (лидер, доминант), и ее поведение является результатом кооперативных взаимодействий между элементами (узлами), среди которых могут быть несколько частичных лидеров с ограниченным воздействием на систему. Этот подход можно применить для электрических сетей и энергосистемы в целом.

Систему можно представить как систему, имеющую в себе сетевую архитектуру, которая контролируется из некоего центра и состояла из распределительных сетей, имеющих многочисленные пути связи с узлами.

Генерирующие мощности, распределительные сети, сбытовые компании, потребитель представляют узлы такой сетевой структуры, способные устанавливать связи между собой, представляют собой смешанное полиструктурное явление.

В структурном плане сеть отличается отсутствием централизованной иерархии, так что отношения доминирования-подчинения между её элементами менее важны, чем горизонтальные кооперативные взаимодействия — это относится к видам плоских сетей. Но все-таки лидерство всё же возможно во многих сетевых структурах. В связи с этим появляются причины для классификации сетевых структур.

Плоская сеть, все узлы которой равны по значению, не имеет даже частичных лидеров. Альтернативно каждый член может считать себя лидером.

Представим структуру, в которой сеть каждого напряжения – это плоскость. В случае распределенных электрических сетей плоскости имеют соединения в узлах нагрузки 500/220/20 кВ.

Объёмные (трёхмерные) сетевые структуры, которые включают частичных лидеров с лидерскими правами, ограниченными определенными ситуациями и/или областями деятельности (или отдельными задачами). Несмотря на лидеров, подобная сетевая структура не имеет характерной для иерархии пирамидальной формы, каждый из которых имеет ограниченную компетенцию. Здесь рассматривается момент о расщепленном лидерстве. Один из частичных лидеров может получить приоритетные права в какой-либо период времени, одним из таких лидеров в энергосистеме можно выделить системного оператора и генерирующие компании.

Электроэнергетическую сеть можно разбить на узлы нагрузки первого уровня, 10 кВ, а в сети второго уровня узлы являются подстанциями 220 кВ, третий уровень – 500 кВ и выше.

В последние десятилетия в литературе появилось значительное количество исследований, посвященных количественным параметрам, позволяющим оценивать свойства сетевых структур. Некоторые из количественных характеристик сетевых структур фактически позволяют нам различать сети в узком смысле, иерархии и (квази) рыночные структуры. По критериям можно узнать, какое место занимает данный узел (или группа узлов) по отношению к другим узлам в сетевой структуре. Речь идёт о нескольких параметрах, которые могут быть применены как для описания степени центральности отдельного узла, так и для характеристики всей сети или её частей (подсетей, кластеров), превращаясь в этом случае в критерии их централизации (иерархизации).

Степень узла (node degree). Степень узла в сети может быть обозначена буквой K ; она соответствует количеству непосредственных соседей данного узла – числу других узлов, с которым данный узел соединён прямыми связями.

Синоним термина «степень узла» – термин степенная центральность (degree centrality). Во многих публикациях величину K нормируют для каждого узла в сети, деля её на суммарное число связей в данной сети; полученная нормированная степень узла варьирует от 0 до 1.

С этих позиций может быть предложена мера централизации всей сети: она определяется как различие в параметре K у разных узлов одной и той же сети. В сети на рис. 1 узел 1 имеет максимальное количество (K_{\max}) связей с другими узлами (5), а узел 2 — минимальное количество (K_{\min}) связей.

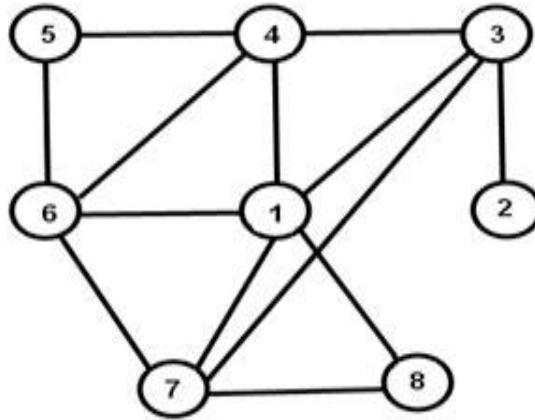


Рис. 1. Простая сетевая модель

В централизованной сети большая часть связей сконцентрирована вокруг одного или немногих узлов, а в децентрализованной сети разница между числом связей у разных элементов сети мала. В строго количественном смысле централизацию всей сети (K) с точки зрения разницы степеней её узлов оценивают по формуле:

$$K = \frac{\sum_{i=1}^n (K_{\max} - K_i)}{K_{\max}},$$

где K_i — степень каждого из узлов (i) в данной сети, а K_{\max} — максимально возможное значение централизации при заданном числе узлов сети. «Сетевая наука» утверждает, что максимальная централизация достигается, если узлы в сети соединены по сценарию «звезды» («звёздный граф»), K_{\max} подсчитывается по формуле

$$K_{\max} = n^2 - 3n + 2,$$

где n есть число узлов в данной сети.

Централизация (иерархизация) сети в виде «звезды» равна единице.

Степень посредничества (betweenness degree). Этот критерий центральности узла в сети основан на числе геодезических линий («кратчайших путей»), которые проходят через данный узел и связывают пары узлов в той же сети. В сети см. рис. 1 через узел 1 проходит максимальное количество (B_{\max}) путей, связывающих другие узлы, а через узел 2 — минимальное количество (B_{\min}) путей (0^5). Примечательно, что некоторые узлы сети с низкой степенной центральностью тем не менее могут характеризоваться высоким уровнем степени посредничества, также обозначаемой как посредническая центральность узла (betweenness centrality). Существуют сети, состоящие из подсетей, связанных между собой лишь одним узлом (cut point node), через который проходит много связывающих другие узлы путей; такой узел отличается высокой посреднической центральностью. Централизация (иерархизация) всей сети в рамках критерия «посредническая центральность узлов» оценивается, исходя из разности между максимальным и минимальным значениями степени посредничества у узлов одной сети, а узел с максимальной

степенью посредничества оказывается лидером (центральным звеном). В децентрализованных сетевых структурах указанная разность близка к нулю. Никто из членов сети не может похвастаться наибольшим числом связей с товарищами по сети.

Количественно, аналогично степенной централизации, посредническая централизация (иерархизация) сетевой структуры B подсчитывается как сумма разностей между B_{\max} , максимальным значением посреднической центральности, и B_i , посредническими центральностями всех узлов сети. Полученная сумма нормируется делением на максимально возможную сумму разностей B_{\max} , которая также наблюдается в случае «звезды» и подсчитывается по формуле:

$$B = \frac{\sum_{i=1}^n (B_{\max} - B_i)}{n^3 - 4n^2 + 5n - 2}.$$

Степень близости (closeness centrality). Данный параметр (B) возрастает по мере сокращения средней длины пути от данного узла до других узлов. Один из способов подсчёта: находится обратная величина усредненной длины кратчайших путей между данным узлом и другими узлами той же сети:

$$B = 1 / \sum_{i=1}^n \frac{l_i}{n-1},$$

где l – длина кратчайшего пути между данным узлом и каким-либо другим узлом i той же сети; n – число узлов в сети. В централизованной сети (иерархии) центральное положение одного или немногих узлов определяет сравнительно короткие пути между ними и прочими элементами, т.е. сравнительно высокое значение B , а в децентрализованной сети разница между длиной путей, исходящих от разных элементов сети, мала, и степень централизации, рассчитанная по разности в степени близости (closeness centrality), близка к нулю.

Централизация (иерархизация) сети с точки зрения «близостной центральности» – величину B – определяют аналогично степенной и посреднической централизации как сумму разностей между максимальной величиной близости узла в этой сети и величинами близости, присущими другим узлам той же сетевой структуры; полученную степень иерархизации сети нормируют, деля её на

$$\frac{n^2 + 3n - 2}{2n - 3}.$$

Степень по собственному вектору (eigenvector centrality). Дополнительный критерий центральности узла в сети – и, при распространении на всю сетевую структуру – её централизации (иерархизации) определяется, исходя из числа влиятельных (т.е. связанных со многими узлами) соседей данного узла.

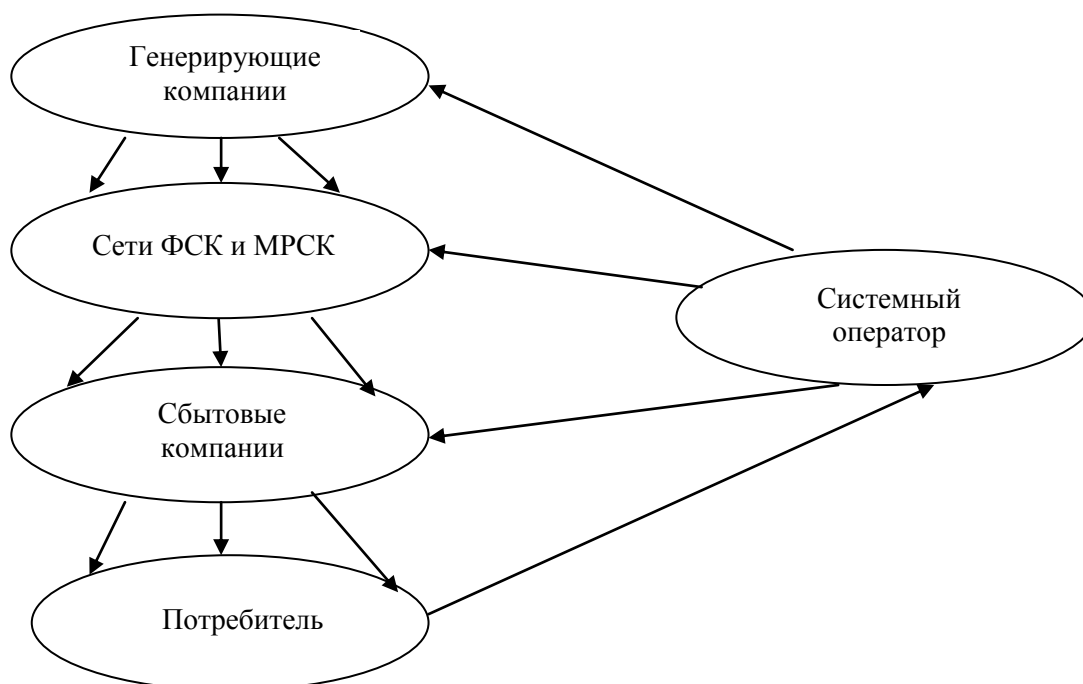


Рис. 2. Сетевая модель распределительных сетей

На примере распределительных сетей мы видим, что жёсткая иерархия стремится к близким значениям центральности узлов и иерархизации всей структуры – по всем четырём существующим критериям. Один и тот же узел оказывается наиболее центральным: по степени узлов, и по их близости, и по их посреднической центральности, и по собственному вектору, таким узлом являются – системный оператор, генерирующие компании. В то же время узлы той же структуры – сбытовые компании, сети ФСК и МРСК, находящиеся в подчинённом положении, отличаются существенно более низкими значениями центральности по всем критериям.

Список литературы

1. Кастельс М. Из книги «Становление общества сетевых структур». В кн.: Новая постиндустриальная волна на Западе. Антология. М.: Academia, 1999. – С. 494–505.
2. Олескин А.В. Сетевые структуры в биосистемах // Журн. общ. биол. – 2013. – Т. 74. – № 1. – С. 112-138.
3. Олескин А.В. Сетевые структуры в биосистемах и человеческом обществе. – М.: URSS, 2012. – 304 с.
4. Олескин А.В. Сети как неиерархические и нерыночные структуры: реализация в биологических и социальных системах // Экономические стратегии. – 2013. – № 5. – С. 2-7.
5. Чучкевич М.М. Основы управления сетевыми организациями. М.: Институт социологии РАН, 1999. – 40 с.

6. Фуколова Ю. Пустое дело [ЭР] // Секрет фирмы. 2005. № 23 (110).
URL: kommersant.ru/doc.aspx?fromsearch=c930bc2a-c097-4bc5-blca-232ebfeldl83&docsid-861925.

ПРИМЕНЕНИЕ ПРОГРАММИРУЕМЫХ ЛОГИЧЕСКИХ КОНТРОЛЛЕРОВ В СХЕМАХ РЕЛЕЙНОЙ ЗАЩИТЫ И АВТОМАТИКИ

В.С. Фишер, Л.С. Каниболотская, Г.В. Плеханов, к.т.н., доцент
*Рубцовский индустриальный институт (филиал) ФГБОУ ВО «Алтайский
государственный технический университет им. И.И.Ползунова»*

Аннотация: В данной статье описывается применение программируемых логических контроллеров в системах управления оборудованием. Основные отличия программируемых контроллеров от релейно-контактных систем.

Ключевые слова: Контроллер, процессор, реле, управление, измерение.

THE USE OF PROGRAMMABLE LOGIC CONTROLLERS IN THE CIRCUITS OF RELAY PROTECTION AND AUTOMATION.

V.S.Fisher, L.S Kanibolotskaya, G.V. Plekhanov Ph.D., associate professor.
*Rubtsovsk Industrial Institute (branch) FGBOU VO "Altai State Technical
University. I.Polzunova »*

Annotation: This article describes the use of programmable logic controllers in equipment control systems. The main differences between programmable controllers and relay-contact systems.

Keywords: Controller, processor, relay, control, measurement.

Программируемый логический контроллер, ПЛК - микропроцессорное устройство, предназначенное для управления технологическими процессами в промышленности и другими сложными технологическими объектами (например, системы управления микроклиматом). Принцип работы ПЛК заключается в сборе сигналов от датчиков и их обработке по прикладной программе пользователя с выдачей управляющих сигналов на исполнительные устройства.

Первые логические контроллеры появились в виде шкафов с набором соединённых между собой реле. Эта схема и логика её работы задавалась жёстко на этапе проектирования и не могла быть изменена далее. В первых ПЛК, пришедших на замену обычным ЛК, логика работы программировалась схемой соединений LD (Ladder logic Diagram). Устройство имело тот же принцип работы, но реле и контакты (кроме входных и выходных) существовали в виде программы микроконтроллера. В системах управления технологическими объектами логические команды преобладают над числовыми операциями, поэтому за этими процессорами остаётся название ПЛК. В современных логических контроллерах

числовые операции реализуются наравне с логическими, но в большинстве приложений по-прежнему преобладают логические команды.

ПЛК, как правило, не имеют развитых средств интерфейса, типа клавиатуры и дисплея, устанавливаются в шкафах, их программирование, диагностика и обслуживание производится подключаемыми для этой цели программаторами — специальными устройствами (устаревшая технология) или устройствами на базе РС или ноутбука, со специальным программным обеспечением, а возможно, и со специальными интерфейсными платами. В системах управления технологическими процессами ПЛК взаимодействуют с системами человеко-машинного интерфейса: операторскими панелями или рабочими местами операторов на базе РС. Датчики и исполнительные устройства подключаются к ПЛК или централизованно: в стойку ПЛК устанавливаются модули ввода-вывода, подключенные к датчикам и исполнительным устройствам отдельными проводами, или по методу распределённой периферии, когда удалённые от ПЛК датчики и исполнительные устройства связаны с ПЛК общей сетью.

ПЛК были созданы для замены релейно-контактных схем управления, собранных на дискретных компонентах: реле, таймерах, счетчиках. Отличие ПЛК от релейных схем заключается в том, что в нем все алгоритмы управления реализованы программно. При этом надежность работы схемы не зависит от ее сложности. Использование программируемых логических контроллеров позволяет заменить одним устройством любое количество отдельных элементов релейной автоматики, что увеличивает надежность системы, минимизирует затраты на ее ввод в эксплуатацию и обслуживание. ПЛК может обрабатывать дискретные и аналоговые сигналы, управлять клапанами, сервоприводами, преобразователями частоты и другими устройствами.

Основные функции, выполняемые ПЛК в системах управления – это защита, измерение аналоговых сигналов. ПЛК является основным функциональным элементом современных автоматизированных систем управления техпроцессами.

На заре своего появления ПЛК имели только **дискретные входы**, т. е. входы, значения сигналов на которых способны принимать только состояния логического нуля и единицы. Так, наличие тока (или напряжения) в цепи входа считается обычно логической единицей. Отсутствие тока (напряжения) означает логический ноль. Датчиками, формирующими такой сигнал, являются кнопки, концевые датчики, датчики движения и многие другие.

Дискретный выход также имеет два состояния — включен и отключен. Сфера применения дискретных выходов очевидна: управление электромагнитными реле, силовыми пускателями, электромагнитными клапанами и т.д.

В современных ПЛК широко используются *аналоговые* входы и выходы. Аналоговый сигнал отражает уровень напряжения или тока, соответствующий некоторой физической величине в каждый момент времени. Этот уровень может относиться к напряжению, току, весу, положению, скорости, частоте и т.д., словом, к любой физической величине, значение которой может быть преобразовано в электрический сигнал.

Аналоговые входы контроллеров имеют различные возможности и параметры. Так, к их параметрам относятся: разрядность АЦП, диапазон входного сигнала, метод преобразования, уровень шума и нелинейность, возможность автоматической калибровки, программная или аппаратная регулировка коэффициента усиления, фильтрация.

Аналоговые сигналы в ПЛК обязательно преобразуются в цифровую форму представления. Но в технических документах ПЛК любой фирмы указывается именно количество аналоговых и дискретных входов.

Многие ПЛК имеют специализированные входы-выходы. Они предназначены для работы с конкретными датчиками, требующими определенных уровней сигналов и специальной обработки полученных данных. Например, блоки управления шаговыми двигателями, тензометрические весовые датчики, различные датчики температуры и т.д.

Входы и выходы контроллера не обязательно должны быть сосредоточены в общем корпусе с процессорным ядром. В последние годы все большую популярность приобретают решения, позволяющие полностью отказаться от прокладки линий связи для аналоговых цепей. Входы-выходы выполняются в виде расположенных удаленно от ПЛК модулей, обычно установленных близко к исполнительным механизмам и датчикам. Соединение модулей ввода-вывода с ПЛК выполняется посредством одного общего цифрового кабеля, например сети RS485 с использованием протокола MODBUS. Это позволяет ценой некоторого падения быстродействия системы (чаще всего это не имеет особого значения, т.к. это падение не очень большое) повысить точность измерений, упростить электрическую схему устройств и снизить их стоимость. На данный момент приобретают популярность решения на базе беспроводных технологий, например GSM, но по стабильности они несколько уступают проводным линиям связи.

Список литературы

1. <http://www.studmed.ru/docs/document6022/content>
2. <https://studfiles.net/preview/1862107/page:9/>
3. А.К. Нарышкин. Цифровые устройства и микропроцессоры. 2006.
4. Микроконтроллеры AVR семейства Tiny и Mega фирмы ATMEL. Евстифеев А.В. – 2008.

ПУТИ РАЦИОНАЛЬНОГО РЕШЕНИЯ ПРОБЛЕМ ГОРОДСКОГО ЭЛЕКТРОТРАНСПОРТА

Т.М. Халина, М.И. Стальная, И.А. Иванов

Алтайский государственный технический университет им И.И. Ползунова

Аннотация: В современном мире существует проблема рационального использования ресурсов. Данная проблема присуща и городскому пассажирскому электротранспорту, а именно рациональное использование денежных и энергетических ресурсов.

Ключевые слова: городской пассажирский электротранспорт, двигатель постоянного тока последовательного возбуждения, коллекторный двигатель переменного тока последовательного возбуждения.

WAYS OF THE RATIONAL SOLUTION OF URBAN ELECTRIC TRANSPORT PROBLEMS

T.M. Halina, M.I. Stalnaya, I.A. Ivanov

Altai State Technical University named after I.I. Polzunova

Abstract: In the modern world, there is a problem of rational use of resources. This problem is inherent in urban passenger electric transport, namely the rational use of monetary and energy resources.

Key words: urban passenger electric transport, serial direct current motor, collector alternating current motor.

В любых крупных мегаполисах присутствует разнообразный городской электротранспорт, к которому причисляют трамваи, троллейбусы и метро. Они имеют внешний источник питания, через который поступает постоянный ток на электрический двигатель городского электротранспорта. Так, линиями, по которым происходит снабжение эклектической энергии электрического привода троллейбусов, являются две троллеи и штанга. По одной из троллей подается плюс постоянного напряжения, а по другой – минус. У трамваев плюс питающего напряжения подается через контактный провод и пантограф, а минус подается на рельсы. В метро электроснабжение происходит через рельсы, причем плюс выпрямленного напряжения подается на противоположный рельс от платформы, а минус – на ближний к платформе.

Во всех видах городского электротранспорта используют двигатели постоянного тока, а именно ДПТ с последовательной обмоткой возбуждения (сериесный двигатель). Это обусловлено видом его механической характеристики (рисунок 1, кривая 1) и конструктивными особенностями двигателя. В отличие от других двигателей постоянного тока благодаря своей конструкции величина тока, протекающего через ОВД, пропорциональна магнитному потоку катушки возбуждения (1), что

позволяет при равных токах на ДПТ параллельного возбуждения и серийном двигателе получать момент, пропорциональный квадрату тока (3). Это обеспечивает значительно больший момент при равных токах в якорной цепи.

$$\Phi \cong I, \quad (1)$$

$$M = C_e * \Phi * I, \quad (2)$$

$$M = C_e * I^2. \quad (3)$$

Однако данному двигателю необходимо питание постоянным напряжением, из-за чего по всему пути следования городского электротранспорта через фиксированное расстояние требуется подключать к линии электроснабжения транспорта выпрямительные подстанции, для преобразования переменного напряжения промышленной частоты (50Гц) в постоянное напряжение. Это ведёт к ряду необходимых мер, а именно: наличию оборудованных помещений для выпрямляющих устройств по пути следования транспорта; большой штат обслуживающего персонала, а также к дополнительным потерям электрической энергии при преобразовании её из переменной в постоянную.

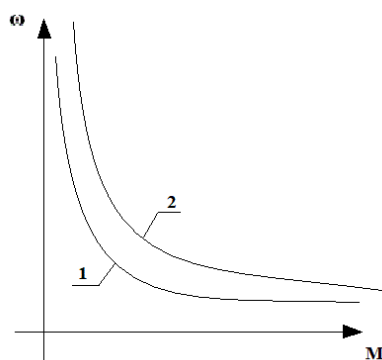


Рис. 1. Механическая характеристика серийного двигателя:
 1 – механическая характеристика серийного двигателя,
 2 – механическая характеристика коллекторного двигателя переменного тока

Решением этих проблем является поиск более рациональных путей развития системы электроснабжения электрической энергии электротранспорта, которые позволят снизить денежные, энергетические и другие потери.

Так, одним из путей решения этой проблемы для городского электротранспорта является использование в качестве источника электрической энергии аккумуляторных батарей для каждой единицы транспортного средства, но данное предложение не способно решить вышепоставленные задачи комплексно.

Комплексным решением является полный переход на другой вид электрической энергии, а именно на переменное напряжение. При этом можно использовать двигатели переменного тока (рисунок 2). Использование асинхронного трех фазного двигателя для подвижного

городского транспорта является нецелесообразным, так как в этом случае требуется наличие трех питающих линий – три троллеи, три контактных провода или три рельса, и кроме того у данного двигателя имеется так называемый момент опрокидывания (момент критический) – при перегрузках ведущий к остановке электрического привода. Однофазный асинхронный двигатель не представляется возможным использовать в городском электротранспорте из-за низкого КПД (коэффициента полезного действия) и малой перегрузочной способности, кроме того для его работы требуется значительное количество дополнительных средств управления. Использование синхронного двигателя не является эффективным из-за сложности пуска его под большой нагрузкой, а также регулировки скорости, особенно в области низких значений. Поэтому целесообразным является применение коллекторного двигателя переменного тока. Это обуславливается видом его механической характеристики, которая подобна механической характеристике серийного двигателя постоянного тока (рисунок 1, кривая 2).

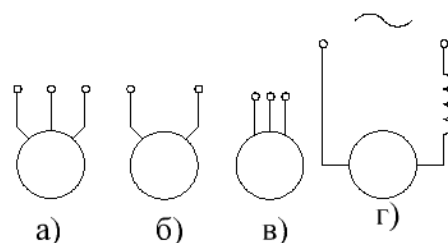


Рис. 2. Электрические двигатели переменного тока:

- а) трехфазный асинхронный двигатель, б) однофазный асинхронный двигатель, в) синхронный двигатель, г) коллекторный двигатель

Использование данного двигателя позволит исключить из сети питания городского электротранспорта выпрямительных подстанций, так как будут использованы двигатели переменного тока. При этом не произойдет изменений в конструкции электроснабжения транспорта, а именно: у троллейбуса на одну из троллей будет подана фаза питающего напряжения, а на другую ноль питающего напряжения; у трамваев фаза питающего напряжения будет подана на контактный провод, а ноль подан на рельсы; у метро фаза питающего напряжения подается на противоположный рельс от платформы, а ноль на ближний к платформе рельс. Это приведет к уменьшению денежных затрат – нет необходимости реконструировать линии электроснабжения, нет наличия специализированных помещений и дополнительного персонала – и уменьшит энергетические потери, так как переменное напряжение не потребуется преобразовывать в постоянное.

Таким образом, использование коллекторного двигателя переменного тока в качестве движущей силы электротранспорта является целесообразным, так как это приведёт к значительному уменьшению денежных и энергетических потерь.

Список литературы

1. Чиликин М.Г. Общий курс электропривода: учебное пособие / М.Г.Чиликин, А.С. Сандлер. – М. – Л.: Энергоатомиздат, 6-е издание, 1981. – 577 с.
2. Копылов, И. П. Электрические машины: учебник для вузов. – М.: Энергоатомиздат, 1986. – 360 с.

ВЫБОР И ОЦЕНКА КРИТЕРИЕВ ЭФФЕКТИВНОСТИ ФУНКЦИОНИРОВАНИЯ СИСТЕМ ЭЛЕКТРОСНАБЖЕНИЯ СЕЛЬСКОХОЗЯЙСТВЕННЫХ ПОТРЕБИТЕЛЕЙ НА ОСНОВЕ МОДЕЛИ "ЧЕЛОВЕК-ЭЛЕКТРОУСТАНОВКА-СРЕДА"

Н.И. Черкасова

*Рубцовский индустриальный институт (филиал) ФГБОУ ВО "Алтайский
государственный технический университет им. И.И. Ползунова"*

Аннотация Статья посвящена разработке методологии выбора и оценки критериев эффективности СЭСП, построенной на функционально-морфологическом анализе модели "Человек – Системы электроснабжения сельских потребителей – Среда" (Ч- СЭСП –С). Определены частные и обобщенный показатель эффективности функционирования СЭСП. Дана математическая модель интегрального риска электроустановки

Ключевые слова: системы электроснабжения сельских потребителей, критерии эффективности, техногенные риски электроустановок, интегральный риск.

SELECTION AND EVALUATION OF THE CRITERIA FOR THE EFFICIENCY OF THE FUNCTIONING OF ELECTRIC SUPPLY SYSTEMS OF AGRICULTURAL CONSUMERS ON THE BASIS OF THE MODEL "MAN-ELECTRICAL INSTALLATION-MEDIA"

N.I. Cherkasova

*Rubtsovsk Industrial Institute (branch) " Altai State Technical University
name of I I Polzunov "*

Abstract The article is devoted to the development of a methodology for selecting and evaluating SESP performance criteria, based on the functional-morphological analysis of the model "Man - Power Supply Systems for Rural Consumers - Wednesday" (S-SESP-C). A particular and generalized indicator of SESP performance was determined. The mathematical model of integral risk of electrical installation is given.

Key words: power supply systems for rural consumers, efficiency criteria, technogenic risks of electrical installations, integrated risk.

Система электроснабжения сельских потребителей (СЭСП) из-за сложности её структуры и многофункциональности, стохастического функционирования и неопределённости относится к классу динамических, сложных человеко-машинных систем (ЧМС). Такой подход позволяет применить методы анализа и синтеза сложных эргодических открытых и

слабоструктурированных систем, учитывающих ошибки персонала, населения (компонент "человек"); потенциальную опасность электрической энергии, которая из-за нарушения устойчивости внутренних связей и в результате неуправляемого выброса энергии (энергоэнтропийная концепция) может привести к отказам и авариям (компонент "СЭСП"); неблагоприятные факторы внешней среды (компонент "среда"), например метеорологические условия, сверхнормативные нагрузки и т.д.

Функционирование любой сложной системы нацелено на достижение множества целей, и логически следует необходимость её многокритериальной оценки. Система критериев должна быть полной, действенной, разложимой, неизбыточной и минимальной [1].

Эффективность функционирования – это мера качества собственно функционирования объекта или целесообразности его использования для выполнения заданных функций. Иными словами, эффективность – это степень приспособленности системы к выполнению соответствующих функций в определенных условиях. В условиях социалистического народного хозяйства показателем эффективности электрической системы принимали математическое ожидание отпускаемой электроэнергии [2]:

$$\Phi(t) = \mathcal{E}(t) / [\mathcal{E}(t) + \Delta\mathcal{E}(t)],$$

где $\mathcal{E}(t)$ – математическое ожидание электроэнергии требуемого качества, полученной потребителями системы в период времени $(0, t)$;

$\Delta\mathcal{E}(t)$ – математическое ожидание недоотпущенной электроэнергии и электроэнергии с показателями качества ниже установленных норм.

В существующих ныне условиях рыночной экономики применимы два подхода к формированию критериев эффективности СЭСП. Один заключается в оценке степени достижения цели с позиции надсистемы, а другой определяется внутренними свойствами самой системы. В качестве надсистемы выступает единая энергосистема России, представленная компанией ПАО "Россети", а с другой – сельскохозяйственные потребители. С позиции последнего критериями эффективности СЭСП выступают *уровень надежности электроснабжения, качество поставляемой электроэнергии и электробезопасность системы.*

С позиции ПАО "Россети" критерием эффективности является *прибыль компании, которая увеличивается с уменьшением затрат на эксплуатацию системы*, назовем данный критерий **экономичностью**(Э).

Выбирая критерии, будем опираться на понятия результативности и полезности. Результативность системы отождествляется с её эффективностью и определяется отношением эффекта к затраченному ресурсу.

Полезность системы электроснабжения определяется главным её свойством – снабжением потребителей электрической энергией.

Чем ниже **надёжность**(Н) электроснабжения, тем менее полезной оказывается система, и потребители вынуждены ориентироваться на

другие источники электрической энергии. Аналогичные рассуждения отнесём и к **качеству электроэнергии** (К). Проблема качества, особенно отклонение напряжения и его влияние на работу сельских потребителей, являлась предметом многих исследований. Здесь также применим вывод, что снижение качества ниже определённого уровня утрачивает преимущества снабжения электроэнергией от данной системы по сравнению с другими источниками.

Обеспечение **безопасности** (Б), сохранение здоровья и жизни потребителей при использовании электроэнергии, безусловно, является также наиважнейшим критерием полезности, а значит, и эффективности СЭСП.

Таким образом, эффективность системы можно представить количественным показателем Φ , отражающим ее свойства, направленные на выполнение заданных функций. Выражение обобщённого показателя эффективности можно представить:

$$\Phi(t) = \Phi_H(t) + \Phi_B(t) + \Phi_{\text{Э}}(t) + \Phi_K(t),$$

где $\Phi_H(t)$, $\Phi_B(t)$, $\Phi_{\text{Э}}(t)$, $\Phi_K(t)$, – показатели надёжности, безопасности, экономичности, качества электроэнергии в определённый момент времени.

Для идентификации источников опасности и критериев эффективности обратимся к человеко-машинной системе "Человек – Системы электроснабжения сельских потребителей (СЭСП) – Среда".

Функционирование системы "Ч–СЭСП–С" представим в виде двухпараметрической модели, объединяющей в себе два понятия: эффективность (Φ) и риск (R) (риск – сочетание вероятности и последствий наступления неблагоприятных событий (ущербов)). При возникновении риска (риска ухудшения надёжности, экономичности, снижения качества электроэнергии или безопасности) имеет место снижение эффективности.

Соотношение между объёмами двух понятий Φ и R можно определить как "равнозначность". С точки зрения формальной логики понятие "функционирование системы" является суперординатным понятием, включающим два субординатных понятия, Φ и R , которые находятся на одном уровне и называются координатными. Когда координатные понятия получены на основе одного признака деления вышестоящего понятия, то они составляют его *аспект*. Таким образом, понятия "эффективность" и "риск" представляют два аспекта функционирования человеко-машинной системы. Между понятиями существуют разнообразные отношения и различные связи, выявление которых в пределах модели "Ч–СЭСП–С" позволит точнее их идентифицировать и определить общие и отличительные признаки путём сравнения и различения.

Снижение эффективности появляется в результате возникновения риска от недоотпуска электроэнергии, от ухудшения режима реактивной мощности, режима напряжения, от аварийного отключения электроустановки (ЭУ), электротравматизма и т.д., которые будем считать

рискообразующими факторами (РОФ – негативное проявление взаимосвязей человеко-машинной системы (СЭСП), приводящее к возникновению предпосылок и инцидентов).

Негативным последствием снижения эффективности и появления рисков являются ущербы. Это позволяет нам утверждать следующее: ущербы являются общим признаком двух аспектов функционирования системы. Снижается эффективность – появляется риск, следствием которого является ущерб.

Количественно два аспекта функционирования системы постоянно изменяются в зависимости от изменения параметров эффективности и появления рискообразующих факторов. Допустим, что для повышения безопасности были затрачены средства, вследствие чего повысилась надёжность системы. Если при этом снизился уровень риска, то, несмотря на снижение экономичности, правомерно будет говорить о повышении обобщенной эффективности системы.

Под обобщенной эффективностью систем электроснабжения производственного объекта будем понимать её свойство выполнять заданные функции, обеспечивая при этом надёжность (бесперебойное снабжение электроэнергией потребителей), безопасность (противостояние электротравматизму, пожарам и опасным электромагнитным излучениям), экономичность (передачу и распределение электроэнергии с наименьшими затратами) и качество электроэнергии в нормируемых пределах, при которых с заданной, высокой вероятностью исключаются происшествия, а возможный ущерб от них определяется как оптимизационная задача.

Последствия нежелательных и опасных происшествий в электроустановках составляют последовательность ряда негативных событий: перерывы электроснабжения, снижение прибыли компании, затраты на ликвидацию аварий, людские потери, ухудшение экологической обстановки, выбытие основных производственных фондов и мощностей, предоставления компенсационных социальных льгот и т.д.

Опасность техногенных явлений в электроустановках обуславливается внутренними и внешними факторами, а также неблагоприятным их сочетанием. Внешние факторы вызваны взаимодействием СЭСП со средой: техногенной, социальной и экономической. Внутренние факторы связаны с физическими процессами, протекающими в СЭСП: старение, износ и деградация, приводящие к отказам и авариям. Сюда же следует отнести деятельность человека (согласно статистике большая часть аварий происходит по причине неадекватности персонала к сценариям развития аварий). С повышением уровня техногенной составляющей возрастает роль человеческого фактора. Риск каждого индивидуума зависит от имманентных его характеристик, среди которых можно выделить психосоматическую, когнитивную и мотивационную составляющие. Необходимо учитывать надёжность

действий человека, основываясь на системном анализе, на знании закономерностей его реакций и причин, их вызывающих.

Функционирование системы "Ч–СЭСП–С" происходит во взаимосвязи всех компонентов системы и зависит от работы электроустановки, действий человека и воздействий внешней и внутренней среды. Человеческий фактор может рассматриваться с точки зрения образования, профессиональных навыков, дисциплинированности, особенностей психологии. К факторам среды относятся внутренние и внешние факторы: условия труда, заработная плата, мотивация, уровень развития экономики и нормативно-технической базы, экология и т.д.

Риск рассматривается как мера опасности и характеризуется вероятностью возникновения негативного события и тяжестью его последствия.

Техногенные риски при нормальной эксплуатации электроустановок могут реализоваться ухудшением эффективности: снижением надёжности системы (отказы, аварии, перерывы электроснабжения, недоотпуск электроэнергии), снижением экономичности [3 – 5] (увеличение потерь, снижение пропускной способности, неоптимальные режимные и схемные решения), ухудшением показателей качества электроэнергии (отклонение напряжения, несимметрия напряжения, высшие гармоники), а также снижением безопасности (возникновение опасной техногенной ситуации в виде вредодействующего или опасного контролируемого высвобождения электрической, тепловой и/или электромагнитной энергии, из-за ошибки человека, отказа электроустановки или воздействия среды), рис. 1.

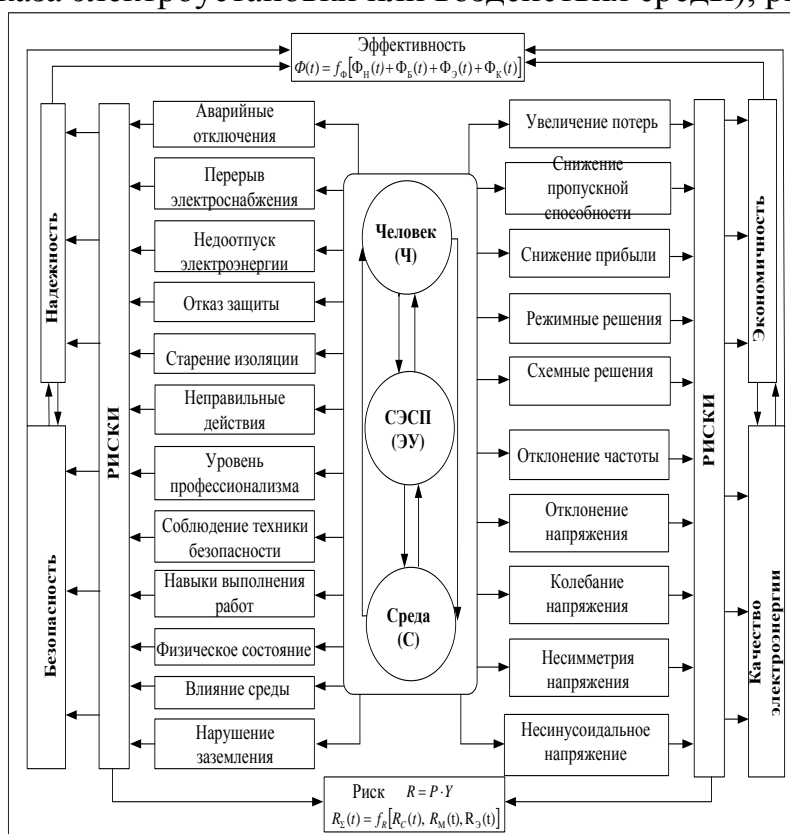


Рис. 1. Структурная схема функционирования системы "Ч–СЭ–С"

Исходными данными для построения математической модели и в рамках ее исследования автором была разработана классификация видов риска ЭУ (таксономия опасностей) по: объектам воздействия, видам ущерба, масштабу опасности, частоте возникновения, времени проявления, характеру воздействия, продолжительности действия, степени влияния, сложности структуры, форме представления (рис. 2).

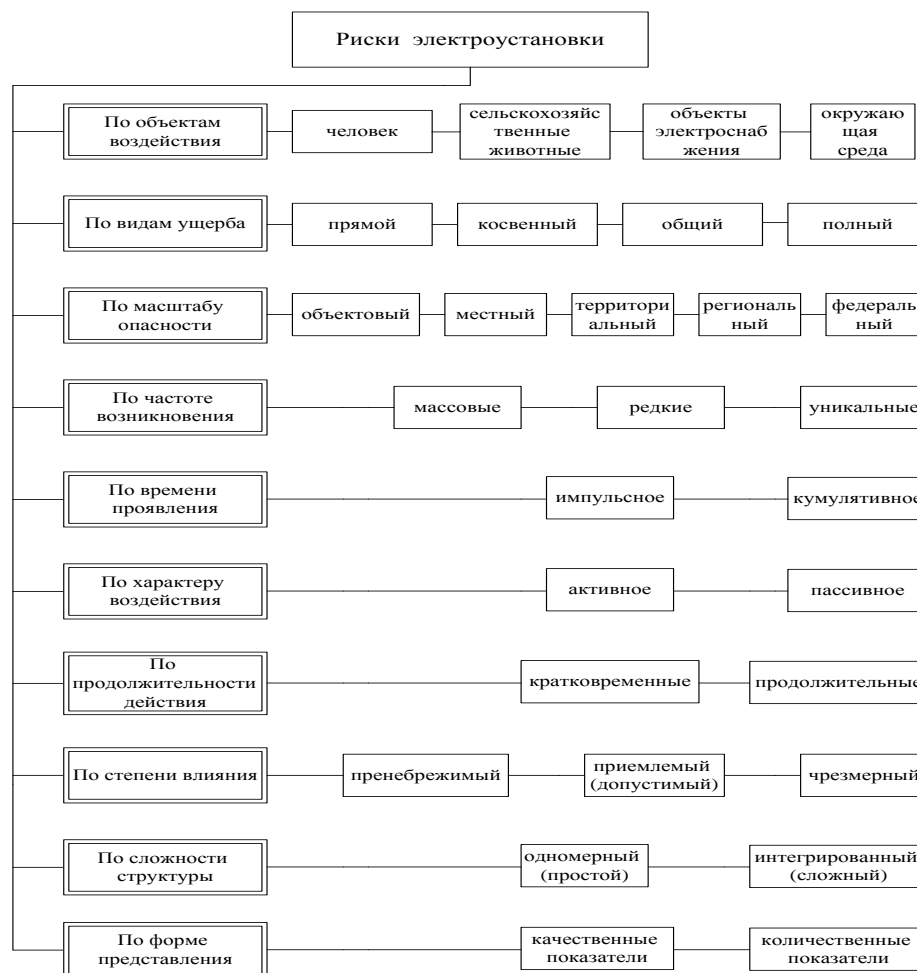


Рис. 2. Таксономия рисков

Введение понятия ущерба и его оценки дает универсальный способ сопоставления опасностей. Под ущербом электроустановки в общем случае будем понимать результат изменения состояния энергообъекта, выражающегося в нарушении целостности или ухудшении функциональных его характеристик, приводящих к социальным и экономическим потерям. Введение единой шкалы ущерба дает возможность оценивать опасность события двумя факторами: его частотой и объемом материальных потерь.

Список литературы

1. Лещинская Т.Б. Методы многокритериальной оптимизации систем электроснабжения сельских районов в условиях неопределенности исходной информации. – М.: Агроконсалт, 1998.– 148 с.

2. Фокин ЮА. Надёжность и эффективность сетей электрических систем [Текст] / Ю.А. Фокин. - М. : Высш. шк., 1989. - 152 с.: - (Энергосберегающая технология электроснабжения народного хозяйства: в 5 кн. Кн 3 / под ред. В.А. Веникова).
3. Черкасова Н.И. Экономическая оценка надежности сельских электрических сетей/ Н.И. Черкасова //Вестник АГАУ. – Барнаул, 2013. - № 8(106). – С. 104-107.
4. Черкасова Н.И. Экологическое влияние сельских электрических сетей 0,4-10 кВ на окружающую среду / Н.И. Черкасова, О.К. Никольский // Ползуновский вестник – Барнаул, 2012. - № 4. – С. 55-58.
5. Черкасова Н.И. Оценка риска сельских электрических сетей/ Н.И. Черкасова, О.К. Никольский// Техника в сельском хозяйстве 2013. - № 6. – С. 21-22.
6. Черкасова Н.И. Математическая модель травмоопасных ситуаций в электрических сетях 0,4 кВ/ Н.И. Черкасова, О.К. Никольский, Г.А. Гончаренко // Вестник КрасГАУ – Красноярск, 2013. - № 8. – С. 191-198.
7. Черкасова Н.И. Критериальная оценка рисков сельских электрических сетей/ Н.И. Черкасова, О.К. Никольский, А.Ф. Костюков //Барнаул: Вестник Алтайского государственного аграрного университета. 2014. № 10(1220). С. 126-131.
8. Черкасова Н.И. Проблема неопределённости при анализе рисков электроустановок/ Н.И. Черкасова, О.К. Никольский, А.Ф. Костюков //Ползуновский вестник. 2014. № 4-1. С. 140-146.
9. Черкасова Н.И. Теоретические основы техногенных рисков опасности электроустановок потребителей/ Н.И. Черкасова, О.К. Никольский, А.Ф. Костюков // Вестник Иркутской государственной сельскохозяйственной академии. 2014. № 64. С. 93-102.
10. Черкасова Н.И. Анализ интегрированного риска электротехнических человеко-машинных систем/Н.И. Черкасова, А.Ф. Костюков//Вестник Алтайского государственного аграрного университета. 2014. № 12(1222). С. 150-155.
11. Черкасова Н.И. Принципы интегральной оценки безопасности электроустановок / Н.И. Черкасова, О.К. Никольский, А.Ф. Костюков //Вестник Иркутской государственной сельскохозяйственной академии. 2014. № 62. С. 103-111.
12. Черкасова Н.И. Основные подходы к анализу интегрированного риска человеко-машинных систем /Н.И. Черкасова, А.Ф. Костюков // Ползуновский вестник. 2014. № 4-1. С. 86-92.

СЕКЦИЯ 6. ПРОБЛЕМЫ ЭКОЛОГИЧЕСКОЙ БЕЗОПАСНОСТИ
Председатель секции: кандидат технических наук, доцент кафедры
«Наземные транспортные системы» Чернецкая Наталья Анатольевна

**ПРОГНОЗИРОВАНИЕ ВОЗМОЖНОСТИ ИСПОЛЬЗОВАНИЯ
РЕАГЕНТОВ В АНАЛИТИЧЕСКОЙ ХИМИИ**

Н.Н. Аветисян¹, А.О. Зайцев, В.К. Чеботарев²

¹*Рубцовский индустриальный институт (филиал) ФГБОУ ВО «Алтайский государственный технический университет им. И.И. Ползунова»*

²*ФГБОУ ВО «Алтайский государственный университет»*

Аннотация: Изучены методы и приемы прогнозирования возможности использования реагентов в аналитической практике.

Ключевые слова: потенциометрический метод анализа, органические реагенты.

**FORECASTING THE POSSIBILITY OF REAGENTS USING IN
ANALYTICAL CHEMISTRY**

N.N. Avetisyan¹, A.O. Zaytsev, V.K. Chebotarev²

¹*Rubtsovsk Industrial Institute (branch) of
Altai state technical University*

²*The Altai state university*

Abstract: The methods of predicting the using reagents possibility in analytical practice are studied.

Key words: potentiometric method of analysis, organic reagents.

Приступая к изучению какого-либо класса органических реагентов в потенциометрическом методе анализа, если они ранее не применялись или применялись лишь эпизодически, можно спрогнозировать возможность использования их в качестве титрантов, избирательность титрования отдельных элементов и возможность определения многокомпонентных систем, состоящих из двух, трех и более элементов.

Методы теоретического прогнозирования дают возможность исключить многие трудоёмкие и малоинформативные предварительные эксперименты. Теоретическое прогнозирование основывается либо на анализе теоретических кривых титрования и степени протекания реакции [5], либо на использовании показателей титрования и формул Роллера [4].

Большую роль в развитии этого нового направления в аналитической химии сыграли основополагающие работы советских ученых кафедр аналитической химии Горьковского политехнического института им. А.А. Жданова и Московского химико-технологического института им. Д.И. Менделеева.

Как показали исследования Т.А. Худяковой, используя теоретические кривые титрования и решая их уравнения с помощью электронных

вычислительных машин, можно предвидеть границы применимости химико-аналитических и физико-химических методов анализа. Указанный метод построения теоретических кривых титрования применим не только к методам кислотно-основного титрования, но и к методам окисления-восстановления, комплексообразования, осаждения и другим, что открывает широкие перспективы использования этого метода на практике на основе расчетов с помощью ЭВМ.

Т.А. Худякова с сотрудниками считают, что наиболее целесообразное прогнозирование может быть осуществлено с помощью номограмм [6, 7], использование которых доступно широкому кругу химиков-аналитиков. В работе [6] предложена номограмма, позволяющая прогнозировать возможности потенциометрического титрования двух или трехкомпонентных смесей кислот или оснований в различных растворителях с использованием титрантов различной силы при условии полной диссоциации образующихся солей.

При построении номограммы в качестве критерия количественных взаимодействий использованы степени продвижения реакций в точке эквивалентности. Номограмма позволяет установить возможности количественного дифференциального титрования смесей кислот или оснований и определить величины скачков рН на кривых титрования, исходя из справочных данных по константам диссоциации электролитов и константам автопротолиза использованных растворителей. Номограмма исключает предварительные эксперименты и громоздкие расчеты.

На основании расчетов кривых титрования кондуктометрического титрования, выполненных по полным уравнениям Т.А. Худяковой и А.П. Крешковым с сотрудниками [7, 2], предложены критерии количественного определения индивидуальных элементов, в том числе в водных, водно-органических и неводных растворах.

В работах М.И. Булатова [3] рассмотрены приёмы прогнозирования условий осадительного титрования, основанные на использовании условных констант равновесий реакций осаждения и комплексообразования. Предложена специальная номограмма, в которой связаны все количественные характеристики осадительного титрования. Показана целесообразность использования побочных реакций для обеспечения требуемой избирательности при селективном определении одновременно присутствующих веществ. Направленное изменение степени протекания побочных реакций – основа для прогнозирования.

В литературе по прогнозированию возможностей использования органических реагентов в потенциометрическом анализе известны только работы, которые проводятся на кафедре аналитической химии Алтайского госуниверситета [1].

Исходя из известных значений ПР ксантогенатов различных металлов и воспользовавшись формулой расчета степени продвижения реакции Н.А. Тананаева [5], авторы приводят степени продвижения реакций различных

пар ионов с ксантогенатами. В работе показана возможность определения некоторых металлов как индивидуально, так и при совместном присутствии. Все расчеты были подтверждены практически, удалось оттитровать различные сочетания элементов по два, три и по четыре. На основании расчетов и практического титрования был уточнен и дополнен ряд прочности (растворимости комплексов ксантогенатов: Mn^{2+} , Fe^{2+} , Zn^{2+} , Cd^{2+} , Sn^{2+} , Te^+ , Sb^{3+} , Pb^{2+} , Te^{4+} , Bi^{3+} , Ag^+ , Hg_2^{2+} , Cu^+ , Au^+ (в ряду ионы расположены по уменьшению растворимости их комплексов с ксантогенатами). Проведенное исследование показывает огромные возможности ксантогеновой кислоты как аналитического реагента в потенциометрическом методе анализа.

Теоретически обоснована возможность использования сульфида натрия для анализа многокомпонентных систем. Рассчитана селективность определения каждого иона. Уточнен ряд прочности сульфидов.

Спрогнозирована возможность использования диэтилдитиофосфата никеля и диоктилдитиофосфата калия как потенциометрических реагентов, а также возможность применения низкомолекулярных производных дитиофосфорной кислоты в потенциометрическом титровании. Экспериментальные данные полностью совпадают с теоретическими расчетами.

Для прогнозирования возможности применения органического реагента в потенциометрическом анализе и избирательности его действия необходимо знать прочность образующихся соединений, которая для труднорастворимых комплексов характеризуется величиной произведения растворимости.

Систематическое применение прогнозирования приносит эмоциональное удовлетворение, так как при этом в полной мере используется уровень наших знаний, возникает потребность в поиске новых задач, проблем, нестандартных ситуаций.

Список литературы

1. Артюхова Н.Н. Потенциометрическое титрование некоторых сульфидобразующих ионов металлов производными дитиофосфорной кислоты. Дис... канд.хим.наук. - Томск, 1988. - 200 с.
2. Булатов М.И. Прогнозирование условий осадительного титрования // Журн. аналит. химии. - 1984.- Т. 39, вып.10. - С. 1761-1764.
3. Булатов М.И., Булатова А.А. рН-метрическое определение слабых кислот // Изв. вузов. Химия и хим. технол. - 1983. - Т.26, №4.- С. 504-506.
4. Измайлов Н.А. Электрохимия растворов.- 3-е изд., испр.-М.: Химия, 1974.- 488 с.
5. Тананаев Н.А. К теории Lp. Процентное прохождение процесса и константа равновесия // Журн. приклад. химии. - 1939.-Т. 12. №6. С. 944-948.

6. Худякова Т.А., Арбатский А.П., Петрова В.П., Мешкова Л.А. Прогнозирование возможности определения кислот, оснований и солей в водных растворах // Завод. лаб. - 1983.- Т. 49, №5. - С. 9-12.

7. Худякова Т.А., Арбатский А.П., Тарасова Т.Н. Прогнозирование возможности анализа смесей кислот или оснований в различных растворителях. // Физ.-хим. методы анализа. - Горький, 1984. - С. 3-7.

«ЗЕЛЁНЫЕ» ИННОВАЦИИ ИЛИ ЭКО-ИННОВАЦИИ

Д.Ю. Винокурова, Научный руководитель – Ю.В. Беляева

Федеральное государственное бюджетное образовательное учреждение высшего образования «Поволжский государственный университет сервиса»

Аннотация: Под эко-инновациями или «зелёными» технологиями подразумеваются такие технологии и инновации, которые обеспечивают эффект «двойного выигрыша» – повышают экономическую эффективность и экологическую эффективность, снижают негативное воздействие на окружающую среду. Устойчивое развитие энергетики предполагает повышение эффективности использования энергетических ресурсов с учётом перспективных потребностей общества.

Ключевые слова: *эко-инновации, «зелёные» технологии, инновация, инновационная деятельность, чистые технологии.*

"GREEN" INNOVATIONS OR ECO-ИННОВАЦИИ

Vinokurov D. Yu., Scientific adviser Belyaeva Yu. V.

Federal state budgetary educational institution of higher professional education "Volga region state University of service"

Abstract: Under the eco-innovation or green technology refers to these technologies and innovations that provide the effect of the win-win – improve the economic efficiency and environmental effectiveness, reduce the negative impact on the environment. Sustainable energy development involves improving the efficiency of use of energy resources taking into account future needs of the community.

Key words: *eco-innovation, green technologies, innovation, innovation, clean technologies.*

В статье рассматриваются актуальные проблемы инноваций в области экологии. Раскрывается необходимость внедрения экологических инноваций для повышения уровня и качества жизни.

В настоящее время отношения между обществом и средой обитания все более обострились. Ученые и эксперты отмечают то, что вполне реальна угроза глобальной экологической катастрофы. К сожалению, экономическая наука до сегодняшнего дня уделяла недостаточно внимания экологическим проблемам, что явилось одной из причин формирования техногенного типа экономического развития. Данный тип развития можно охарактеризовать как природоразрушающий, базирующийся на использовании искусственных средств производства, созданных без учета

экологических ограничений. Для предотвращения глобального и локального экологических кризисов необходима смена техногенного типа развития на устойчивый тип развития. Последний позволяет удовлетворить потребности настоящего времени, но не ставит под угрозу способность будущих поколений удовлетворять свои собственные потребности. Несмотря на множество спорных вопросов, концепция устойчивого развития уже получила широкое признание как в экономической науке, так и в международной практике.

Характерной чертой современного общества является переход от экономической направленности к инновационной деятельности, которая на сегодняшний день является ключевым элементом устойчивого развития страны в целом. Усиление экономических, экологических, энергетических, демографических, финансовых и других глобальных вызовов и внутренних ограничений означает для развитых государств абсолютный приоритет в их государственной политике мер, нацеленных на рост эффективности использования природных ресурсов во всех сегментах экономики и всеми экономическими факторами. Такая ключевая установка на инновационное развитие экономики актуальна и для Российской Федерации [4].

Инновационная деятельность представляет собой вид деятельности, связанный с трансформацией идей (обычно результатов научных исследований и разработок либо иных научно-технических достижений):

1. в технологически новые или усовершенствованные продукты или услуги, внедренные на рынке;
2. в новые или усовершенствованные технологические процессы или способы производства (передачи) услуг, использованные в практической деятельности.

Инновационная деятельность предполагает целый комплекс научных, технологических, организационных, финансовых и коммерческих мероприятий, которые в совокупности приводят к инновациям.

Одним из видов инноваций являются экологические инновации, представляющие собой нововведения, реализуемые в рамках технологических, организационных или маркетинговых инноваций и направленные на повышение экологической безопасности как в процессе производства, так и в результате использования инновационной продукции.

Эко-инновациями можно назвать любые инновации, приводящие к снижению воздействия на окружающую среду; это создание новых товаров, систем, процессов и программ с минимальным использованием природных ресурсов и минимальными выбросами ядовитых веществ.

Основные отрасли, активно использующие эко-инновации и относящиеся к сектору чистых технологий:

1. «зеленое» строительство;
2. возобновляемые энергетика, энергоэффективные решения и умные сети;

3. альтернативный транспорт и логистика;
4. управление водными ресурсами и отходами.

Создание и внедрение «зелёных» инноваций составит содержание новой научно-технической революции, которая идет на смену нынешней. На этом этапе значительно возрастает роль человека в технических и природных процессах. В этой связи актуализируется задача экологизации системы образования и формирования новой научной парадигмы, ориентированной на коэволюцию природы и человека [5].

Экологические инновации - развитие продуктов и процессы, которые способствуют устойчивому развитию, применяя коммерческие знания, чтобы выявить прямые или косвенные экологические улучшения. Это включает ряд связанных идей от безвредных для окружающей среды технических достижений до социально приемлемых инновационных путей к устойчивости [4].

К настоящему времени сформировалось два основных подхода к решению экологической проблемы. Первый подход исходит из того, что решить экологические проблемы возможно на основе внедрения в производство экологических инноваций. Ю. Яковец обосновал эту идею следующим образом: «Учитывая, что природные условия своего существования и развития человечество может изменить в очень малой степени, а тенденции демографической динамики меняются медленно, главным подвластным разуму, воле и труду человека ресурсом реализации глобальной экологической программы является технологический прорыв, переход к экологизированному постиндустриальному технологическому способу производства» [1].

Нарастание экологических проблем и экономические последствия природных и антропогенных катастроф диктуют необходимость опережающего развития отдельных специфичных направлений научных исследований и технологических разработок [4]. Таким образом, экологические инновации должны способствовать предупреждению возникновения социально-экологических проблем и снижать государственные затраты на устранение последствий технологического прогресса.

Список литературы

1. Яковец Ю.В. Глобализация и взаимодействие цивилизаций. - М.: Экономика, 2001.
2. Моисеев Н.Н. Судьба цивилизации. Путь разума. - М.: Языки русской культуры, 2000.
3. Василенко В.А. Экология и экономика: проблемы и поиски путей устойчивого развития. Аналитический обзор. - Новосибирск: Изд-во ГП НТБ СО РАН, 1997.

4. Колонтаевская И.Ф. Экологические инновации как фактор повышения качества жизни // Инновации в науке: сб. ст. по матер. XXVIII междунар. науч.-практ. конф. № 12(25). – Новосибирск: СибАК, 2013.

5. Козловская О.В., Беляева Ю.В. Раритетный компонент как индикатор антропогенной трансформации флоры // Самарский научный вестник. 2017. Т. 6. № 1 (18). С. 37-41.

КОНЦЕПЦИЯ ОБРАЩЕНИЯ С ТВЕРДЫМИ БЫТОВЫМИ ОТХОДАМИ НА ЛУГАНЩИНЕ

Г.Я. Дрозд, М.Ю. Хвортова

Луганский национальный университет им. Владимира Даля, институт строительства, архитектуры и жилищно-коммунального хозяйства, ЛНР

Аннотация: Рассмотрена проблема утилизации твердых бытовых отходов в Донбассе. В результате обобщения зарубежного опыта в сфере обращения с отходами и сопоставления с существующими региональными условиями обоснована необходимость и возможность создания специальной отрасли – сектора с обращениями с отходами. Показана потенциальная эффективность как в экологическом, так и в экономическом аспектах.

Ключевые слова: *твердые бытовые отходы, утилизация, экологическая безопасность, вторичное сырье*

CONCEPTION OF HANDLING HARD DOMESTIC WASTES ON THE LUGANSK REGION

G. J. Drozd, M. Y. Khvortova

Luhansk national university the name of Vladimir Dalya, Institute of building, architectures and housing of communal economy, LPR

Abstract: The problem of utilization of hard domestic wastes is considered in Donbas. As a result of generalization of foreign experience in the field of handling wastes and comparison with existent regional terms a necessity and possibility of creation of the special industry are reasonable are sectors with handling wastes. His potential efficiency is shown both in ecological and in economic aspects.

Keywords: *hard domestic wastes, utilization, ecological safety, secondary raw material*

Одной из острейших проблем современности является проблема отходов. Сегодня она как никогда актуальна для возрождающихся в условиях войны самопровозглашенных республик Донбасса – ЛНР и ДНР. На данный момент на территории ЛНР площадью 8350 км² находится более 1,5 млрд. т промышленных отходов, миллионы тонн привнесенных войной разрушений с ежегодным пополнением сотен тысяч тонн твердых бытовых отходов от 1.5 миллионного населения. Нагрузка по отходам достигает 110тыс. т/км² (рис. 1).

Твердые бытовые отходы (ТБО) размещены в республике на 10 свалках, относящихся к районным центрам и городам, а также на более

чем 60 свалках – в селах, и занимают общую площадь более 150 га. Самая большая свалка Луганщины – Луганский полигон ТБО занимает особое место в теме экологии региона, т.к. эксплуатируется более 40 лет, вдвое превысив нормативные сроки. Перед самой войной полигон был рекультивирован, оборудован системой сбора и утилизации свалочного газа, но в результате боевых действий 2014-15 гг. был разрушен и сейчас по необходимости вынужден принимать на захоронение образующиеся ТБО ввиду отсутствия иных мест захоронения. Сложившаяся в регионе экологическая ситуация обусловила незамедлительный поиск цивилизованного и эффективного решения проблемы отходов.

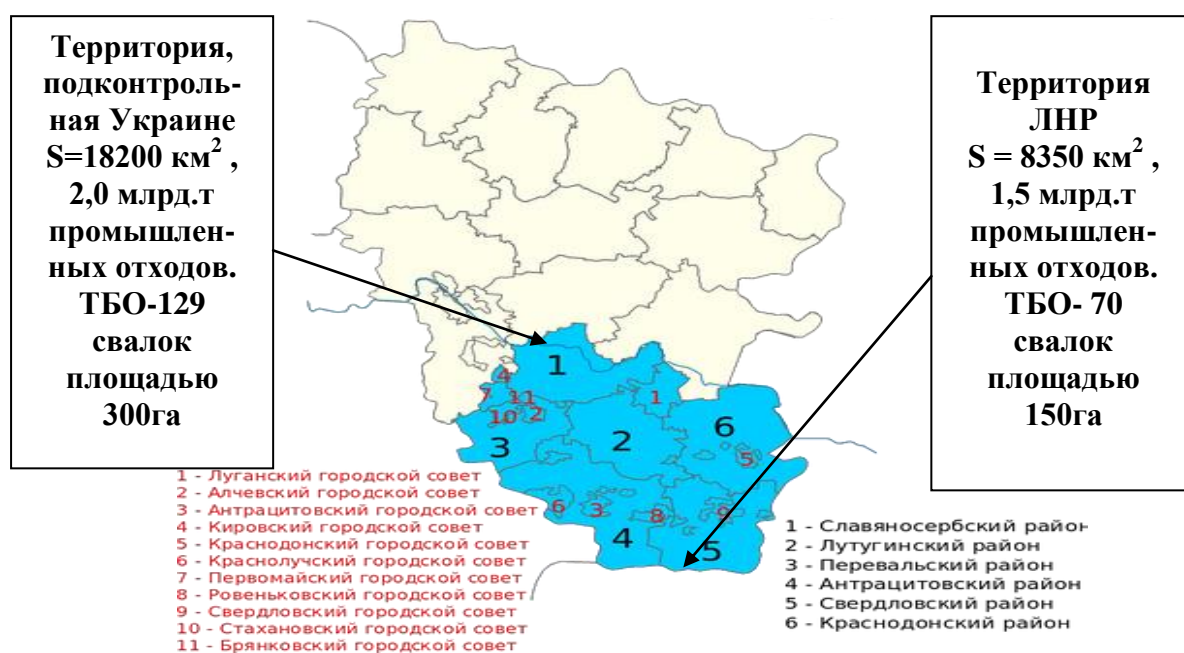


Рис. 1. Карта-схема ЛНР

Цель работы – на основе анализа накопленного международного опыта в сфере обращения с отходами обосновать необходимость создания специальной отрасли – сектора управления и обращения с отходами, призванной повысить экологические, экономические и социальные аспекты региона.

Обзор и обсуждение зарубежного опыта обращения с отходами

Европейская система обращения с отходами прошла долгий путь. Ее развитие можно представить в виде пяти этапов вертикального движения по лестнице Лансинка (рис. 2,а) от самого примитивного – захоронения отходов – до наиболее приоритетного – предотвращения их образования.

К 2010 году уровень переработки отходов в странах ЕС заметно отличался от незначительного, до почти 100% переработки (рис. 2,б), что связано как с различными стартовыми условиями и уровнем развития этих стран, так и с национальными требованиями к организации системы обращения с отходами.

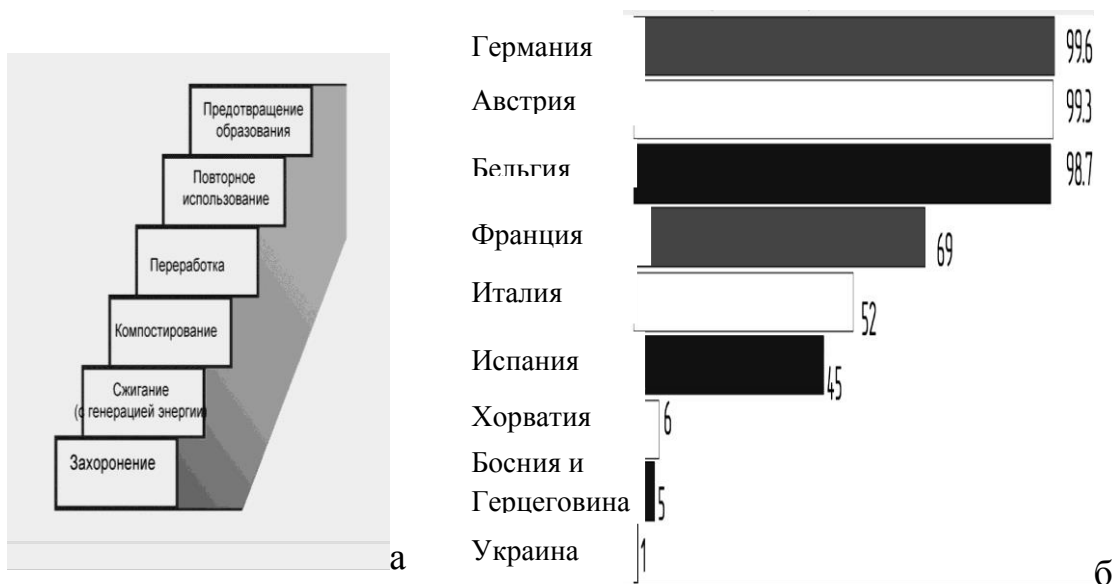


Рис. 2. Основные этапы по обращению с ТБО (а) и уровень переработки отходов, %, в странах Европы (б)

Для достижения высокого уровня развития системы обращения с отходами Европе понадобилось около 40 лет. Эволюционный путь развития системы управления отходами на примере стран Европы обобщен в таблице 1.

Таблица 1

Эволюция системы управления и обращения с ТБО в Европе

Настоящее время
Отказ от захоронения неинертных фракций
Развитие программ предотвращения и минимизации отходов
- 2003г.
Системы сбора свалочного газа
Мусоросжигание с утилизацией энергии
Раздельный сбор и глубокая переработка упаковки, электробытовых приборов, ламп, бытовых опасных отходов
- 1997г.
Переработка отходов в энергию
Раздельный сбор и масштабная глубокая переработка отходов упаковки
- 1990г.
Региональные системы санитарных полигонов
Мусоросжигание
Пилотные проекты по сбору и переработке упаковки
-1985
Неконтролируемое захоронение на свалках

Как следует из таблицы, каждый этап обращения с отходами занимает примерно 5-7 лет. При этом в общем потоке отходов доля их захоронения

сокращается, а доля переработки во вторичное сырье или полезный продукт возрастает.

Примеряя на себя опыт стран с различным стажем в ЕС, можно утверждать, что на эволюционном пути можно за довольно короткий срок совершить скачок в уровне развития системы обращения с отходами. Для этого необходимо в первую очередь создать сектор обращения с отходами, координирующий организации, осуществляющие сбор и вывоз мусора, с организациями по его переработке и рынок отходов с присущим ему финансово-экономическим, организационно-административным и информационно-культурным обеспечением эффективного управления обращения ТБО [1].

Образование в регионе сектора обращения с отходами позволит решить ряд важнейших задач: улучшить экологическую ситуацию (что следует из снижения объемов отходов), создать целую отрасль с предприятиями и новыми рабочими местами и дать толчок развитию экономики региона.

Сравнивая подход к обращению с отходами передовых европейских и менее развитых стран, можно отметить их основное отличие: у первых присутствует системный *инновационный* подход с постоянным совершенствованием системы управления и технологий переработки, у вторых – чисто *инерционный экстенсивный* подход, но в обоих случаях определяющая роль принадлежит рынку отходов. Эффективность этого рынка тесно связана с отраслью (сектором экономики) обращения с отходами.

Экономическая эффективность утилизации ТБО является основой для разработки стратегии создания сектора обращения с отходами. Представляют интерес данные по эффективности различных способов утилизации ТБО, приведенные харьковскими специалистами (рис. 3) [2].

Приведенные данные свидетельствуют, что применяемый ныне метод полигонного захоронения ТБО является неприбыльным. Сжигание ТБО на заводах характеризуется незначительной прибыльностью (ввиду малой эффективности использования тепловой энергии и высокой стоимости необходимых очистных установок). Третий вариант обращения с ТБО, основанный на сортировке и отборе полезной части отходов и вводе их в хозяйственный оборот в качестве вторичного сырья, является наиболее оптимальным в экономическом плане.

Таким образом, аналогично зарубежному опыту, в регионе возможно и необходимо создание в сравнительно короткие сроки специализированной отрасли – сектора по управлению и обращению с отходами: координационного центра, системы сбора, транспортировки, заготовки, переработки и утилизации отходов, с соответствующим законодательным сопровождением и финансовыми обязательствами, подчиненным принципам экологической безопасности и экономической

эффективности. Первейшей задачей для этого является информация о физическом объеме отходов.

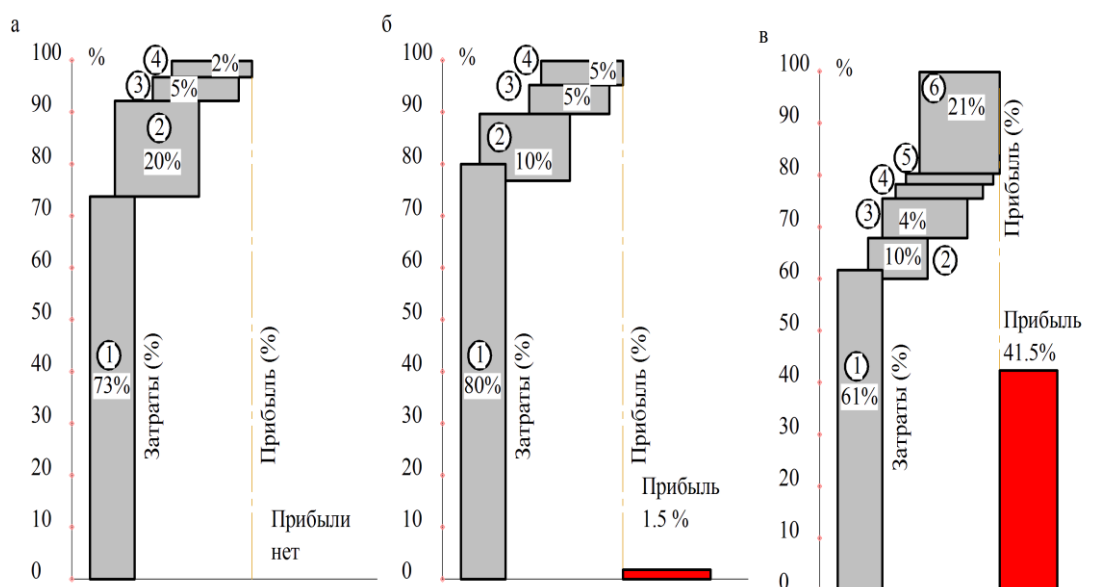


Рис. 3. Экономическая эффективность различных способов утилизации ТБО:

а) **захоронение на полигоне:** 1 – сбор отходов, 2 – транспортировка к месту захоронения, 3 – неучтенные расходы, 4 – захоронение на полигоне;

б) **сжигание на мусоросжигательном заводе:** 1 – сбор отходов, 2 – транспортировка к месту сжигания, 3 – сжигание ТБО, 4 – неучтенные расходы;

в) **переработка на мусороперерабатывающих центрах:** 1 – сбор отходов, 2 – транспортировка к месту переработки и захоронения, 3 – неучтенные расходы, 4 – захоронение на полигоне, 5 – сжигание, 6 – переработка

Инвентаризация отходов ТБО и потенциальные выгоды от их утилизации. Согласно СНиП 2.07.01.89 (приложение 11) норма накопления ТБО на 1 жителя составляет 190-225 кг/год или 0,9-1,0 м³/год [3]. Ежегодный прирост ТБО по городам и территориям ЛНР приведен в таблице 2. Таким образом, годовой прирост ТБО в ЛНР составляет более 1,5 млн. м³ по объему или более 300 тыс. т по массе. Что же делать с этим «богатством»?

Ориентируясь на усредненный морфологический состав ТБО в крупных городах Донбасса, приведем количественно – видовой состав твердых бытовых отходов (табл. 3).

Необходимо отметить, что приведенные данные приблизительны, т.к. не учтена сезонность, местные особенности образования отходов и их влажность. Тем не менее, порядок величин дает возможность осуществлять оценочные действия.

Таблица 2

Образование ТБО объектами ЛНР

Объект		Наличное население, чел.	Масса отходов, т	Объем отходов, м ³
1	Луганск	440 982	88 200	440 982
2	Красный Луч	120 135	24 020	120 135
3	Алчевск	107 984	21 600	107 984
4	Свердловск	96 074	19 200	96 074
5	Краснодон	101 076	20 200	101 076
6	Стаханов	89 117	17 820	89 117
7	Ровеньки	81 792	16 360	81 792
8	Антрацит	75 895	15 180	75 900
9	Брянка	51 813	10 360	51 813
10	Первомайск	37 706	7 540	37 706
11	Кировск	32 725	6 550	32 725
12	Перевальский р-н	69 116	13 830	69 116
13	Лугутинский р-н	65 470	13 100	65 470
14	Славяносербский р-н	53 465	10 700	53 465
15	Антрацитовский р-н	29 825	5 960	29 825
16	Краснодонский р-н	28 797	5 760	28 797
17	Свердловский р-н	11 610	2 300	11 610
18	Попаснянский р-н	5 927	1 190	5 930
19	Станично-Луганский р-н	2 734	500	2 730
20	Всего по ЛНР	1502143	300270	1503000

Таблица 3

Усредненный годовой состав твердых бытовых отходов в ЛНР

Фракция	Содержание, %	Масса, т
Пищевые отходы	40	120000
Бумага	6	18000
Металл	3	9000
Полимерная упаковка, тара	8	24000
Текстиль	3	9000
Дерево	1	3000
Резина, кожа	1	3000
Строительный мусор	5	15000
Опасные отходы	1	3000
Стекло	7	21000
Сор (смет)	25	75000

Весь объем отходов разделим на 3 потока по способу их утилизации:

- 1) инертный мусор – сор + строительный мусор (суммарно 30%);
- 2) органические биоразлагаемые отходы – пищевые (40%);
- 3) вторичные отходы – металл, бумага и т.п. (30%).

Для пищевых отходов существует классический опыт утилизации – компостирование с последующим использованием компоста в аграрном секторе. В приведенной выше таблице отсутствуют данные о коммунальных отходах - осадках сточных вод (ОСВ), образующихся на

очистных сооружениях канализации при очистке канализационных стоков. Только в Луганске ежегодно на иловых площадках образуется более 10 тыс. т таких осадков, а суммарно по республике – более 30 тыс. т. Повышенное содержание в осадках солей тяжелых металлов ограничивает применение их в качестве удобрений при использовании в сельском хозяйстве. Однако совместное их вермикомпостирование с пищевыми отходами позволяет получать почвогрунты, пригодные для использования в садовом хозяйстве и полеводстве со свойствами, аналогичными компостным смесям (рис. 4), табл. 4, 5. [4, 5].



Рис. 4. Вермикультура, вермикомпостирование, биогумус

Эффект снижения опасности от действия тяжелых металлов достигается за счет эффекта *разбавления* (30 тыс. т ОСВ смешивается с 120 тыс. т пищевых отходов и *вермикомпостируется*). Вермикультура на 55% снижает негативное действие токсикантов. При этом получают почвогрунт с насыпной плотностью 0,6-0,8 т/м³ общей массой 150 тыс. т объемом примерно 200 тыс. м³. Предприятие или ряд предприятий по производству компоста или почвогрунта желательно располагать на предприятиях Водоканала (по опыту КП «Лугансквода»). Для вычленения пищевых отходов из общей массы ТБО необходимо проводить их ручную или механизированную сортировку.

Таблица 4

Стоимость компоста, почвогрунта (опт.) [6]

Наименование	Цена за 1м ³ , руб. самовывоз	Цена за 1м ³ , руб. доставка от 100м ³	Цена с доставкой за машину 20 м ³ , руб
Почвогрунт (чернозем+компост)	400	990	20000-22000
Почвогрунт «садовый» (чернозем+компост+песок)	400	1100	20000-22000
Чернозем (100%)	500	1400	25000 - 28000
Компост (перегной)	400	980	20000-22000

Таблица 5

Фасованная продукция [6]

Наименование	Цена за 5 кг самовывоз с площадки, руб.	Цена за 1 мешок - 30 кг самовывоз, руб.
Биогумус (вермикомпост)	70	250
Почвогрунт «садовый» (чернозём + компост + песок)	80	250

Таким образом, реализация на рынке продукта переработки пищевых отходов в виде компоста, биогумуса или почвогрунта по самым скромным подсчетам составит более **100 млн. рублей**.

Бумага. Макулатура – очень популярный вид вторсырья. Цена зависит от сорта бумаги (табл. 6).

Таблица 6

Стоимость макулатуры в Украине [3]

Сорт макулатуры	За 1 кг, коп-гривны	За 1 т, гривны
МС-1А	От 40коп до 1,4 грив.	От 1100 до 2600
МС-2А	От 40коп до 1,4 грив.	От 1000 до 2400
МС-3А	От 40коп до 1,4 грив.	От 900 до 1400
МС-4Б	От 40коп до 1,4 грив.	От 900 до 1500

Реализация на рынке вторичного сырья макулатуры по средней цене 1120 грив.х 2=2240 руб. за тонну позволит получить: $2240 \times 18000 = 40,4$ млн.руб.

Металл. Цена на металлолом в Украине зависит от качества материала, содержания в нем других веществ, а также от его объема (табл. 7, 8).

Таблица 7

Цена черного лома в Украине, гривны/тонна

Марка лома	Розница	Опт
3А	от 2000 до 2700	от 2200 до 2900
5А	от 2000 до 2700	от 2200 до 2900
12А1	от 2000 до 2700	от 2200 до 2900
17А	от 2000 до 2700	от 2200 до 2900
Оцинкованная сталь	от 750 до 950	от 800 до 1000

Таблица 8

Цена цветного лома в Украине, гривны/ кг

Марка лома	Розница	Опт
Медь	от 60 до 64	от 64 до 66
Бронза	от 36 до 40	от 40 до 43
Алюминий (микс)	от 10 до 14	от 14 до 16
Свинец	от 10 до 14	от 14 до 16
Магний	от 5 до 8	от 8 до 10
Титан	от 23 до 26	от 26 до 28
Латунь	от 36 до 40	от 40 до 43
Нерж. сталь от 8%	от 10 до 14	от 14 до 16

Реализация на рынке вторичного сырья черных металлов по средней цене 2500 грив. х 2=5000 руб х 4500 = 22,5 млн. руб. и цветного лома металлов по средней цене 25000 грив. х 2 = 50000 руб. х 4500 т = 225 млн. руб. позволит получить: 22,5+225=**247,5 млн. руб.**

Стеклотара.

Таблица 9

Приемочная стоимость стеклянной тары

Вид тары	Цены за 1 ед.
бутылки из-под пива	от 15 до 30 коп.
бутылки из-под шампанского	от 10 до 15 коп.
бутылки из-под водки	от 10 до 25 коп. (от объема)
банка 0,5 л	от 12 до 15 коп.
банка 1 л	от 25 до 35 коп.
банка 3 л	от 1,25 до 1,70 грн.
жестяная банка	от 5 до 10 коп.

Реализация на рынке стеклотары и стеклобоя отходов стекла по цене 500 грв. х 2 =1000 руб. х 21000=21 млн.руб. позволит получить порядка **21 млн.руб.**

Изделия из пластмасс. Полимерная упаковка. Пластиковые изделия по своему составу весьма разнообразны: полистирол, поливинилхлорид, пропилен, полиэтилен высокого, среднего и низкого давлений и прочее. В зависимости от многих параметров: вида материала, цвета, степени загрязнения и прочего стоимость вторсырья колеблется в пределах 6-8 тыс. гривен за тонну.

Реализация на рынке вторичных ресурсов полимерных отходов по цене 7000 грив.х 2 =14000 руб. х 24000 = 336 млн.руб позволит получить **336 млн.руб.**

Аккумуляторы, батарейки. Из всего объема мирового производства батареек и аккумуляторов перерабатывается только 3%. На мировом рынке переработка батареек и аккумуляторов довольно ограниченный, сложный и трудоемкий, но одновременно довольно выгодный процесс (табл. 10), поэтому и реальная стоимость аккумуляторных отходов составляет от 250 \$ за тонну.

Таблица 10

Стоимость материала на тонну аккумуляторов и батарей

Состав аккумулятора	Стоимость материала (за тонну)
Литий-кобальт-оксидный	25000 \$
Литий-железо-фосфатный	400 \$
Свинцово-кислотный	1500 \$

Реализация на рынке вторичных ресурсов аккумуляторных отходов по цене 250 \$x60 =15000 руб.х 3000 = 45 млн.руб. позволит получить **45 млн.руб.**

Завершая экономическую оценку бытового мусорного «богатства» луганщины, можно констатировать, что при соответствующей организации компостирование биоразлагаемой части отходов может принести более 100 млн. руб., а реализация некоторой части отходов как вторичных ресурсов дополнительно принесет еще 690 млн.руб. Глубокая переработка отходов и их тщательная сортировка могут дополнительно повысить качество и цену сырья, что делает реальным достижение суммарной цифры до 1 млрд.рублей в сфере обращения ТБО.

Выводы

1. Годовое образование твердых бытовых отходов в ЛНР объемом 300000 т при создании специальной отрасли управления и обращения с отходами и соответствующей организации ее деятельности может быть вовлечено в хозяйственный оборот с экономическим эффектом до 1 млрд.рублей.

2. Осуществление этого проекта позволит улучшить экологическую ситуацию в регионе за счет вовлечения в хозяйственный оборот отходов промышленности, создать новые уникальные предприятия и новые рабочие места, насытить рынок востребованной продукцией и существенно укрепить экономику.

Список литературы

1. ТБО в Украине: потенциал развития. Сценарии развития сектора с твердыми бытовыми отходами: отчет IFG в Украине. - Киев: IFG, 2014. – 100 с.

2. Технологические основы промышленной переработки отходов мегаполиса / Гриценко А.В. [и др.]; под ред. Гриценко А.В., Коринько И.В., Туренко А.Н. - Харьков: ХНАДУ. 2007. - 340 с.

3. СНиП 2.07.01—89*. Планировка городских и сельских населенных мест, Переиздание СНиП 2.07.01—89 с изменениями и дополнениями, утвержденными постановлением Госстроя СССР от 13 июля 1990 г. №61, приказом Министерства архитектуры, строительства и жилищно-коммунального хозяйства Российской Федерации от 23 декабря 1992 г. № 269, постановлением Госстроя России от 25 августа 1993 г. №18-32.

4. Дрозд Г.Я. Развитие сектора обращения с твердыми бытовыми отходами на Луганщине - настоятельная необходимость: Сборник научных трудов Донбасского государственного технического университета. Вып.(48) - Алчевск: ДГТУ, 2017. - С. 16-28.

5. Дрозд Г.Я. / Г.Я. Дрозд, Е.Н. Пашутина, С.И. Давыдов Биотехнологические вопросы утилизации осадков сточных вод // Вода и экология: Проблемы и решения. - Санкт-Петербург, 2014, №2 (58). – С. 66-78.

6. Вторичные ресурсы. [ЭР] Доступно по ссылке: : <http://vtoresurs.com.ua> (дата обращения 20.03.2017).

ЭКОЛОГИЧЕСКАЯ ХАРАКТЕРИСТИКА ВОДНОЙ СРЕДЫ ТАМБОВА И ТАМБОВСКОЙ ОБЛАСТИ

Д.Д. Семенов

Тамбовский государственный технический университет

Аннотация: Рассмотрены показатели ПДК, санитарно-химические показатели, гигиенические, санитарно-эпидемиологические показатели водоемов Тамбова и Тамбовской области.

Ключевые слова: ПДК, водные ресурсы, Тамбовская область, реки, загрязнение.

ECOLOGICAL CHARACTERISTICS OF THE WATER ENVIRONMENT TAMBOV AND TAMBOV REGION

D.D. Semenov

Tambov state technical university pollution.

Abstract: The MPC indicators, sanitary-chemical indicators, hygienic, sanitary-epidemiological indicators of reservoirs of Tambov and Tambov region are considered.

Key words: MPC, water resources, Tambov region, rivers, pollution.

Тамбовская область занимает лидирующие позиции в экологических рейтингах. Так, по результатам осеннего Общероссийского экологического рейтинга общественной организации "Зеленый патруль", регион занял первое место. Тем не менее, в Тамбовской области остаются экологические проблемы, связанные с загрязнением водоемов, поэтому необходимо рассмотреть характеристику водной среды представленного субъекта РФ и предложить пути улучшения экологической обстановки региона.

Территория Тамбовской области расположена в бассейнах двух рек: Волги и Дона. Водосборная площадь бассейна р. Дон составляет 20,1 тыс. км², р. Волги – 14,2 тыс. км². По территории области протекает около 1400 рек, речек и ручьев, 40 из них являются объектами федерального контроля, 314 – объектами регионального контроля. Наиболее крупными являются реки: Цна, Ворона, Воронеж, Матыра. Рассмотрим гидрохимические показатели представленных водоемов.

Наблюдался случай высокого загрязнения (ВЗ) 1 августа 2016 года в створе реки Цна 1,5 км ниже г. Тамбова по азоту нитритному 13,05 ПДК. Случаев экстремально высокого загрязнения (ЭВЗ) не наблюдалось. Кислородный режим реки в створах у г. Тамбова и у г. Моршанска удовлетворительный. Содержание растворенного кислорода составило 8,77 – 7,21 мг/дм³ (г. Тамбов); 8,76 – 8,35 мг/дм³ (г. Моршанск). Загрязненность реки легкоокисляемыми органическими веществами по БПК₅ находилась на том же уровне, что и в 2015 году, и составила 0,7 – 1,2 ПДК (г. Тамбов) и 0,9 – 1,1 ПДК (г. Моршанск), превышение 1 ПДК в створах р. Цна наблюдалось в 41,9% от общего количества отобранных проб.

Бихроматная окисляемость, по сравнению с 2015 годом, практически не изменилась, среднее годовое значение по р. Цна – 1,4 ПДК (повторяемость 80,6%). Концентрации характерных загрязняющих веществ, по сравнению с 2015 годом, несколько возросли: по азоту нитритному – от 1,7 до 2,1 ПДК (превышение 1 ПДК наблюдалось в 56,5% общего количества отобранных в р. Цна проб); по азоту аммонийному – от 0,9 до 1,4 ПДК (повторяемость превышения 58,1%), и остались без изменений по следующим показателям: фосфаты – 1,1 ПДК (повторяемость 48,4%); железо общее – 1,2 ПДК (повторяемость 32,3%); нефтепродукты – 2,1 ПДК (повторяемость 74,2%). Гидрохимическое фоновое загрязнение в створах г. Тамбова по марганцу, по сравнению с 2015 годом, повысилось и составило 9,1 ПДК (превышение ПДК, как и в 2015 году, наблюдалось в 100% отобранных проб). Качество воды реки Цна, в целом на контролируемом участке, по сравнению с 2015 годом, ухудшилось с переходом разряда качества из очень загрязненной (3Б) в грязную.

В р. Лесной Воронеж случаев высокого (ВЗ) и экстремально высокого (ЭВЗ) загрязнения не наблюдалось. Кислородный режим реки удовлетворительный. Содержание растворенного кислорода составило 9,68 – 9,12 мг/дм³. Уровень загрязнения реки в целом на контролируемом участке остался на уровне прошлого года по легкоокисляемым органическим веществам - БПК₅ (0,8 ПДК), бихроматной окисляемости (1,1 ПДК), повысился по азоту аммонийному от 0,7 до 1,2 ПДК, фосфатам от 0,4 до 1,4 ПДК, железу общему от 0,9 до 1,3 ПДК, нефтепродуктам от 0,9 до 1,1 и понизился по азоту нитритному от 1,0 до 0,7 ПДК. По разряду качества вода реки Лесной Воронеж в целом на контролируемом участке, по сравнению с 2015 годом, осталась на прежнем уровне и оценивается как загрязненная (3А).

В водоемах р.Савала случаев высокого (ВЗ) и экстремально высокого (ЭВЗ) загрязнения не наблюдалось. Кислородный режим реки удовлетворительный. Содержание растворенного кислорода составило 8,36 – 7,73 мг/дм³. Загрязненность реки осталась на прежнем уровне по БПК₅ 0,9–1,1 ПДК (повторяемость 50,0%), а также по нефтепродуктам – 0,9–1,3 ПДК (повторяемость 50,0%). Содержание загрязняющих веществ, по сравнению с 2015 годом, увеличилось по следующим показателям: бихроматная окисляемость от 1,0–1,2 до 1,3–1,4 ПДК (повторяемость 100%), азот нитритный от 0,2–0,6 ПДК до 0,8–1,2 ПДК (повторяемость 50,0%), азот аммонийный от 0,6–1,0 ПДК до 1,2–1,8 ПДК (повторяемость 42,9%), фосфаты от 0,7–0,9 ПДК до 1,2–38 1,4 ПДК (повторяемость 42,9%), железо общее от 0,7-1,0 до 1,3-1,6 ПДК (повторяемость 35,7%). Уровень загрязнения реки Савала у г. Жердевка по качеству воды оценивается как очень загрязненная (3Б).

На территории Тамбовской области поверхностные водные объекты не используются в качестве источника питьевого водоснабжения. По данным Управления Роспотребнадзора по Тамбовской области, в 2016 г.

по сравнению с 2015 г. состояние водных объектов, используемых для рекреации (II категория), не соответствующих гигиеническим нормативам по санитарно-химическим показателям, увеличилась на 1,15%, по микробиологическим показателям - увеличилась на 5,8% (таблица 1).

Таблица 1

Микробиологические и санитарно-химические показатели воды

Доля проб воды, неудовлетворительной по санитарно-химическим показателям, %				Доля проб воды, неудовлетворительной по микробиологическим показателям, %			
2014	2015	2016	Динамика к 2015	2014	2015	2016	Динамика к 2015 г.
6,5	5,9	7,05	↑	9,0	5,8	11,6	↑

Данные табл. 2 показывают, что в 2016 году по сравнению с 2015 годом повысилась доля проб воды водных объектов II категории, не соответствующей гигиеническим нормативам по санитарно-химическим показателям, во всех административных территориях, кроме Уметского района и г.Кирсанова. В 2016 году не соответствовали нормативам по санитарно-химическим показателям пробы из следующих водоемов: р.Лесной Воронеж (Мичуринский район, Староюрьевский район), пруд Круча, озеро Мойка (Рассказовский район), пруд Аэродром (Гавриловский район), озеро Прорва (Кирсановский район), пруд, а/д Тамбов (Уметский район) – по БПК, ХПК; В 2016 году по микробиологическим показателям не отвечали гигиеническим нормативам 11,6% из 766 исследованных проб воды водных объектов II категории (зон рекреации). В пробах обнаруживались общие и термотолерантные колиформные бактерии, колифаги.

Таблица 2

Микробиологические показатели по территориям

Наименование территории	Доля проб воды, неудовлетворительной по микробиологическим показателям, %			Динамика к 2015 г.
	2014	2015	2016	
Тамбовская область	9,0	5,8	11,6	↓
Бондаревский район	60	40	40	=
Рассказовский район	27,3	7,7	50	↑
Кирсановский район	40	0	33,3	↑
Пичаевский район	13,3	0	23,5	↑
г. Рассказово	80	62,5	60	↑

Таким образом, в 2016 году по сравнению с 2015 годом повысилась доля проб воды водных объектов II категории, не соответствующей гигиеническим нормативам по санитарно-химическим показателям, во

всех административных территориях, кроме Уметского района и г. Кирсанова.

Доля проб воды водных объектов II категории, не соответствующей гигиеническим нормативам по паразитологическим показателям, в 2016 году увеличилась по сравнению с 2015 годом и составила 4,98% (2015г. – 1,2%) (таблица 3).

Таблица 3

Паразитологические показатели водной среды

Доля проб воды, неудовлетворительной по паразитологическим показателям		
2014	2015	2016
2,2	1,2	4,98

В целом качественное состояние вод поверхностных водных объектов Тамбовской области остается стабильным, в то же время климатические изменения – повышение среднегодовых температур – и хозяйственная деятельность человека увеличивают нагрузку на водные артерии региона. Происходит их обмеление, заиление, зарастание древесной, кустарниковой, водной растительностью. У малых рек способность к самоочищению значительно меньше, чем у больших, и механизм самоочищения при перегрузках легко нарушается. В связи с этим особенно остро стоит задача расчистки рек области, их экологической реабилитации.

Список литературы

1. Доклад «О состоянии окружающей среды Тамбовской области» // Сайт Управления по охране окружающей среды и природопользованию Тамбовской области. - [Электронный ресурс]. Режим доступа: http://opr.tmbreg.ru/assets/files/OperMonitoring/2014/Doklad_2013.pdf.

2. Государственный доклад «О состоянии санитарно-эпидемиологического благополучия населения в Тамбовской области в 2013 году» // Сайт министерства в сфере защиты прав потребителей и благополучия человека. - [Электронный ресурс]. Режим доступа: http://rospotrebnadzor.ru/upload/iblock/3b8/gd_2013_dlya-sayta.pdf

3. Государственный доклад «О состоянии и об охране окружающей среды Российской Федерации в 2013 году» // Сайт министерства природных ресурсов и экологии Российской Федерации - [Электронный ресурс]. Режим доступа: <https://www.mnr.gov.ru/upload/iblock/6c7/gosdokladeco.pdf>

**ИННОВАЦИОННЫЕ ИНЖЕНЕРНЫЕ РЕШЕНИЯ
ДЛЯ РЕГУЛИРОВАНИЯ ВОДНОГО РЕЖИМА В ЗЕМЛЕДЕЛИИ**

Б.Ф. Тарасенко, С.В. Оськин, А.А. Швецов

Кубанский государственный аграрный университет имени И.Т. Трубилина

Аннотация: Из-за несовершенства технологий и технических средств основной обработки почвы, при производстве сельскохозяйственной продукции, а также

интенсивных механических обработок в земледелии существует проблема обеспечения экологической безопасности (снижения эрозии, уплотнения, потерь почвенной влаги и т.д.). Для решения проблемы установлено, что в засушливых зонах и зонах неустойчивого увлажнения для получения гарантированных урожаев важным является необходимость регулирования водного режима. Для этого предложены разработанные и защищенные патентами РФ инновационные инженерные решения в виде способа накопления влаги в почве с устройством для его осуществления, кротователя-бороздодела и устройства для щелевания почвы. В статье приведены их схемы и описания.

Ключевые слова: экологическая безопасность, обработка почвы, плодородие, сохранение влаги, инновационные решения, дренир, полулапа, вибратор, кронштейн, уплотнитель борозды, чизель, гидроцилиндр

INNOVATIVE ENGINEERING SOLUTIONS FOR WATER MANAGEMENT IN AGRICULTURE

B. F. Tarasenko, S. V. Oskin, And A. A. Shvetsov

Kuban state agrarian University named after I. T. Trubilin

Abstract: Because of the imperfection of technologies and technical means of basic tillage, in the production of agricultural products, as well as intensive mechanical processing in agriculture, there is a problem of ensuring environmental safety (reducing erosion, compaction, loss of soil moisture, etc.). To solve the problem, it has been established that in arid zones and zones of unstable hydration for obtaining guaranteed yields, it is important to regulate the water regime. To this end, innovative engineering solutions developed and protected by Russian patents are presented in the form of a method for accumulating moisture in the soil with a device for its implementation, a gyroshower and a device for splitting the soil. In the article their schemes and descriptions are given.

Key words: *Environmental safety, soil cultivation, fertility, moisture retention, innovative solutions, drainer, half-lap, vibrator, bracket, furrow seal, chisel, hydraulic cylinder*

Установлено [1], что в результате интенсивных механических обработок в большинстве случаев нарушается динамическое равновесие в экологической системе почва-растение - атмосфера, а также изменяется биогеохимический круговорот веществ. Почвенный покров полностью лишается растительных остатков, и он остается незащищенным, распыляется поверхностный слой, и, как следствие, снижается устойчивость его к ветровой эрозии, плохо накапливаются зимние осадки, интенсивно испаряется влага вследствие излишней рыхлости почвы. Несбалансированность почвенных процессов, обусловленная недостаточным поступлением в почву органического вещества, вызывает ее деградацию, снижение плодородия, содержание гумуса. Установлено также, что этому способствует несовершенство технологий и технических средств основной обработки почвы, при производстве сельскохозяйственной продукции. Поэтому актуальны исследования в области поиска и разработки технологий и технических средств почвообработки нового поколения [2].

Из вышесказанного следует, что в земледелии существует **проблема** обеспечения экологической безопасности (снижения эрозии, уплотнения, потерь почвенной влаги и т.д.) и необходимы инновационные инженерные решения в области почвообработки.

Для решения сложившейся проблемы нами поставлены следующие **задачи исследований**.

1. Проанализировать существенные методы земледелия.

2. Провести поисковые исследования и разработать инновационные инженерные решения для регулирования водного режима в земледелии.

Реализация задач исследований осуществлена следующим образом. Вначале анализируем из научно-технических источников аналоги.

1. Из обзора научных трудов [3, 4, 5] известно следующее.

- Существующие методы в земледелии (обработка почвы, внесение удобрений, посев зерновых колосовых, защита растений от сорняков и вредителей, уборка урожая и очистка зернового вороха), технические средства и рабочие органы, технические характеристики и параметры применяются для обеспечения продукцией растениеводства. Причём добиваются такого качественного состояния почвы (оптимальной плотности почвы и влажности, содержания NPK, отсутствия сорных растений, калиброванного семенного фонда и т.д.), при котором обеспечивается получение необходимого урожая.

- Потеря почвенной влаги происходит при уплотнении почвы, под действием прохода тяжёлых машин при её обработке. Сюда же следует отнести избыточное физическое испарение, образующееся при уплотнении. При этом важным мероприятием по борьбе с эрозией почв является регулирование снеготаяния, которое проводится с целью перевода поверхностного стока воды во внутрпочвенный слой. Это способствует увеличению запасов почвенной влаги, уменьшению смыва и размыва почвы. В зоне неустойчивого увлажнения регулирования водного режима направлено на максимальное накопление влаги в почве и на рациональное ее использование, а одним из наиболее распространенных способов влагонакопления является задержание снега и талых вод. Почвы болотного типа, а также участки почв с близким залеганием грунтовых вод нуждаются в осушительных мелиорациях – устройстве закрытого дренажа или использовании открытых дрен для отвода избыточной влаги.

- Приемы плоскорезной обработки и одновременного нарезания щелей способны сохранить оптимальную плотность, высокую почвозащитную, влагонакопительную и влагопроводную функции почвы.

- При этом в засушливых зонах и зонах неустойчивого увлажнения для получения гарантированных урожаев важным является необходимость регулирования водного режима.

2. С помощью поисковых исследований нами разработаны инновационные инженерные решения для регулирования водного режима в земледелии, которые защищены патентами РФ: «способ накопления

влаги в почве и устройство для его осуществления» [6]; «Кротователь-бороздодел» [7]; «Устройство для щелевания почвы» [8].

Техническим результатом «Способа накопления влаги в почве и устройства для его осуществления» является снижение затрат энергии, повышение плотности стенок полостей в нижней части и увеличение сечения полости путем придания ему прямоугольной формы. Новизна способа заключается в том, что образование полостей производят на глубину от 30 до 60 см за счет низкочастотных колебаний при частоте 1 ход в секунду плоскорезных трапецеидальных полулап с боков стойки, а уплотнение стенок полостей осуществляют путем воздействия высокочастотных колебаний с частотой 250 Гц при помощи роликовых элементов. Новыми элементами является то, что безотвальные рабочие органы установлены в шахматном порядке и содержат С-образные стойки с закрепленными на конце долотами и по бокам плоскорезными трапецеидальными полулапами, сзади стоек зафиксированы дрены, трапецеидальные полулапы в передней части закреплены шарнирно на осях, жестко зафиксированных по бокам стойки, а в задней части имеют кинематическую связь с механизмом качающейся шайбы, связанной, в свою очередь, с валом отбора мощности энергетического средства, а дрены выполнены в виде жестко зафиксированных к стойкам кронштейнов, оснащенных осями с двумя шарнирными роликовыми элементами, при этом ось с роликами оснащена вибратором и установлена с возможностью перемещения относительно кронштейна.

Рабочий процесс способа накопления влаги в почве осуществляют следующим образом: после уборки урожая предшествующей культуры производят лушение, а затем производят поделку борозд с одновременным безотвальным рыхлением, при этом на глубине 30-60 см создаются полости прямоугольного сечения, образованные за счет низкочастотных колебаний двух трапецеидальных полулап, причем стенки полостей утрамбованы высокочастотными колебаниями поперечной оси с роликовыми элементами. Благодаря чему талая вода через борозды поступает и собирается в полостях большего объема и удерживается благодаря утрамбованным стенкам длительное время.

Устройство для обеспечения способа представлено на рисунке 1. Устройство для накопления влаги в почве состоит из навесной рамы 1 с опорными колесами 2. На раме 1 установлены в шахматном порядке безотральные рабочие органы, содержащие выполненные в виде С-образных стойки с закрепленными на конце долотами 3 и плоскорезными трапецеидальными полулапами 4 по бокам стойки 5, причем стойка выполнена из трубного профиля. Сзади стоек 5 зафиксированы дрены, выполненные в виде кронштейнов 6 с осями-вибраторами 7 и с надетыми на них двумя шарнирными роликовыми элементами 8. При этом в осях 7 вмонтированы вибраторы 9,

запитанные от электросистемы энергетического средства (на схеме не показано). Полулапы 4 в передней части закреплены шарнирно на осях 10 жестко зафиксированных по бокам стоек 5, а их задняя часть кинематически связана с механизмом качающейся шайбы 11, связанной кинематически, в свою очередь, с валом отбора мощности энергетического средства.

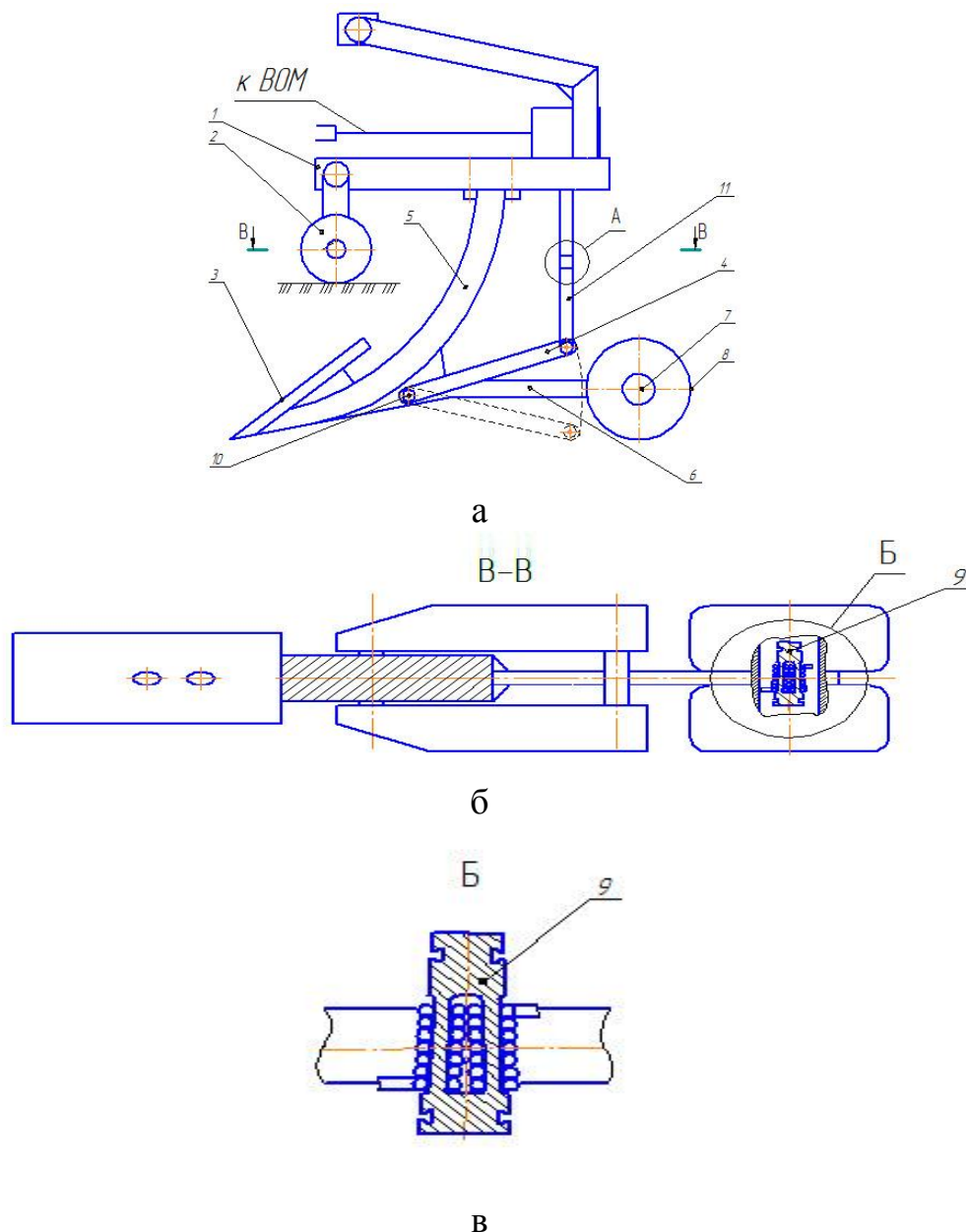


Рис. 1. Схема устройства для обеспечения способа накопления влаги в почве:
а – вид сбоку; б – вид сверху (В-В); в – разрез Б

Работа осуществляется следующим образом. При движении устройства по полю рабочие органы заглублены в почву, при этом стойки 5 производят нарезание водопоглощающих щелей. Трапецеидальные полулапы 4, колеблясь (совершая низкочастотные

колебания 1 ход в секунду) относительно осей 10 при помощи механизма качающейся шайбы 11, приводимого от вала отбора мощности энергетического средства, образуют прямоугольные полости, а вибрирующими (совершающими высокочастотные колебания 250 Гц) с помощью электровибратора 9 двумя шарнирными роликами 8 утрамбовывают стенки полости, особенно с боков и в нижней части. При движении ролики 8 проворачиваются, обеспечивая снижение затрат энергии.

Использование полостей большего объема позволит увеличить количество накопленной влаги, которая будет способствовать увеличению количества урожая.

Техническим результатом **«Кротователя-бороздодела»** является снижение затрат энергии на процесс получения дрены и повышение качества процесса отвода талых вод с поверхности почвы к дренам и срока их сохранения при выращивании севооборотных культур (люцерна, пшеница и т.д.), а при выращивании риса в чеках повышения качества отвода влаги с чеков в оросительные каналы и, наоборот, при подводе влаги с канала к корневой системе. Новыми элементами является то, что к раме жестко закреплены выносные кронштейны, в которых шарнирно установлен уплотнитель борозды, выполненный в виде двух сваренных между собой выпуклых дисков, а пластинчатая стойка установлена под тупым углом к направлению движения и оснащена за чизелем жестко закрепленным цилиндрическим дреномером, оснащенным по бокам треугольными крыльями, в след к которому прикрепляется кротователь, имеющий диаметр, соответствующий размаху крыльев дреномера, причем ось уплотнителя борозды размещена ниже оси опорных колес. Новизной является то, что рыхлые стенки щели, полученной при прохождении стойки, в почве укатываются (уплотняются) уплотнителем, и получается борозда, благодаря которой обеспечивается длительное время качественный отток влаги с поверхности поля к дрене, а также то, что диаметр дрены постепенно увеличивается, вначале за счет ножа в виде чизеля, потом за счет дреномера малого диаметра и крыльев, и окончательно за счет кротователя с диаметром, соответствующим размаху крыльев, при этом происходит снижение затрат энергии, а стенки получаются более плотные, чем обеспечивается более длительное сохранение влаги в дрене и более стойкие от разрушения без влаги какое-то время дрены.

На рисунке 2 схематично показано устройство «Кротователя-бороздо-дела». Кротователь-бороздодел состоит из сварной рамы 1, основой которой являются две жестко установленные параллельно пластины, имеющие трапецеидальную форму и два поперечных бруса. Рама 1 оснащена системой навески 2, в которую входят петли и первый поперечный брус. Рама 1 оснащена опорными колесами 3, установленными на втором поперечном брус.

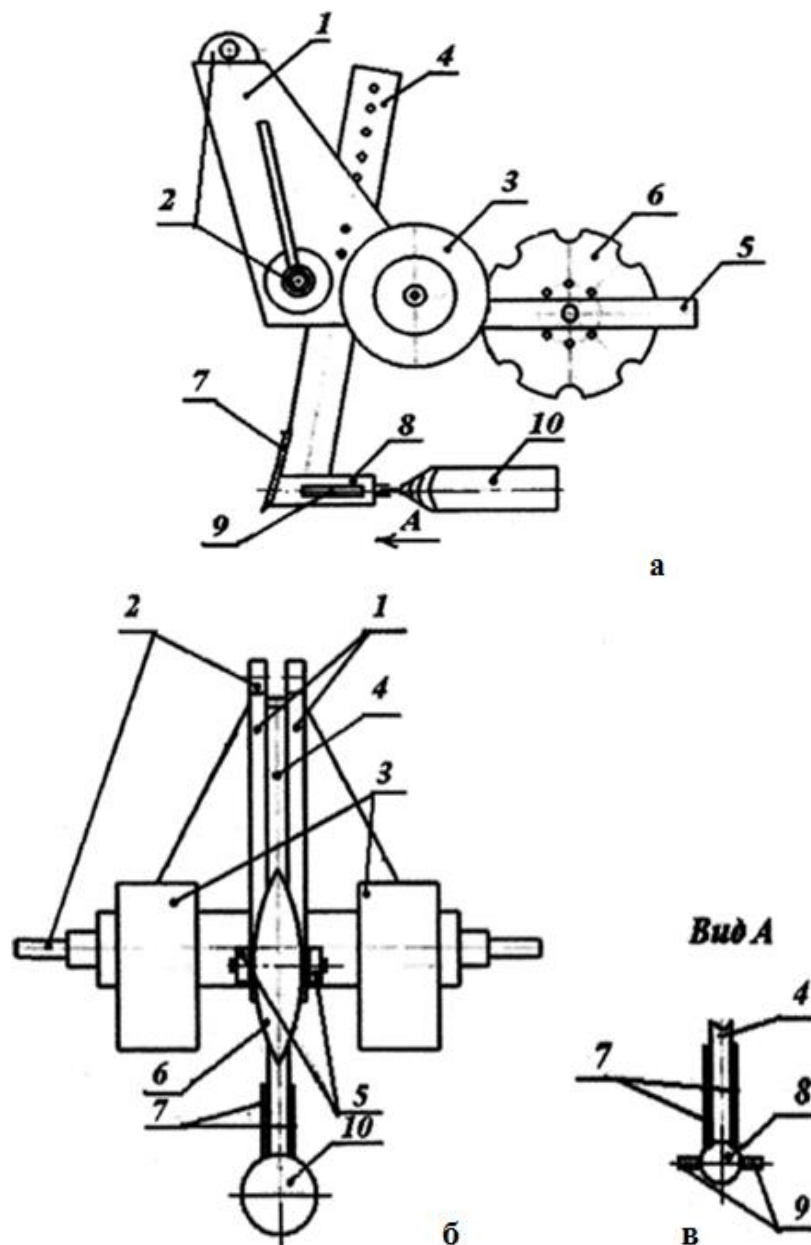


Рис. 2. Схема «Кротователя-бороздодела»:
 а – вид сбоку; б – вид сзади; в – вид А

В щели между пластинами и брусьями рамы 1 образуется направляющий паз, где установлена с помощью болтов с возможностью регулирования высоты пластинчатая стойка 4 под углом 100-110° к направлению движения. К раме 1 жестко закреплены выносные кронштейны 5, в которых шарнирно установлен уплотнитель борозды 6, выполненный в виде двух сваренных между собой выпуклых дисков. Причем ось уплотнителя борозды 6 размещена ниже оси опорных колес 3. Пластинчатая стойка 4 внизу оснащена закрепленным ножом в виде чизеля 7, а за чизелем, жестко закрепленным цилиндрическим дреном 8. Дренер 8 оснащен по бокам треугольными крыльями 9, изготовленными из пластин. Вслед за дреном 8 при помощи приваренного к нему элемента якорной цепи шарнирно прикрепляется

кротователь 10, имеющий диаметр, соответствующий размаху крыльев 9. Кротователь 10 имеет цилиндрическую торпедообразную форму и оснащен наплавкой из твердосплавного материала, например, сормайта, выполненной по винтовой линии.

Работа устройства осуществляется следующим образом. В чеках или в поле трактор (на схемах не показан) с навешенным кротователем-бороздоделом при помощи навесной системы 2 рамы 1 и с выставленной на необходимую высоту (глубину обработки от опорных колес 3) стойкой 4 и опущенным в рабочее положение совершает челночные движения. При этом стойка 4, размещенная под тупым углом к направлению движения, нарезает щели и за счет ножа в виде чизеля 7, потом дренера 8 малого диаметра и его треугольных крыльев 9, и окончательно кротователем 10 с диаметром, соответствующим размаху крыльев 9, заглубляется и производит дрены. При этом диаметр дрены постепенно увеличивается, что способствует снижению затрат энергии. При этом стенки дрены получаются более плотные, чем обеспечивается более длительное сохранение влаги в дрене и более стойкие от разрушения без влаги какое-то время дрены. Рыхлые стенки щели, полученной при прохождении стойки 4, в почве укатываются (уплотняются) уплотнителем 6, вращающимся в кронштейнах 5, и получается борозда, благодаря которой обеспечивается длительное время качественный отток влаги с поверхности поля к дрене. При этом на уплотнитель 6 приходится максимальная прижимающая сила, так как его ось расположена ниже оси опорных колес.

Применение предложенного кротователя-бороздодела обеспечит снижение затрат энергии на процесс получения дрены и повышение качества процесса отвода талых вод с поверхности почвы к дренам и срока их сохранения при выращивании севооборотных культур (люцерна, пшеница и т.д.), а при выращивании риса в чеках повышения качества отвода влаги с чеков в оросительные каналы и, наоборот, при подводе влаги с канала к корневой системе. Применение предложенного кротователя-бороздодела обеспечит также получение устойчивых урожаев риса в чеках и прибавку урожая при выращивании севооборотных культур (люцерна, пшеница и т.д.).

Техническим результатом **«Устройства для щелевания почвы»** является повышение эксплуатационной надежности, упрощение конструкции и обеспечение плавного изменения наклона кротовины по длине поля. Новыми элементами является то, что основой рамы являются две жестко установленные параллельно пластины, имеющие трапецеидальную форму, щель между которыми образует направляющий паз, при этом стойка кинематически связана с параллелограммным, оснащенным шестерней и смонтированным на пластинах механизмом и закрепленным на пластинах гидроцилиндром, подключенным к гидросистеме трактора, с выдвижным штоком с зубчатой рейкой, причем

нож жестко зафиксирован на стойке и выполнен в виде чизельной лапы, а кротователь имеет на цилиндрической поверхности выполненную по винтовой линии наплавку из твердосплавного материала и прикреплен к стойке посредством якорной цепи и шарнира. Новизна заключается в том, что основой рамы являются две жестко установленные параллельно пластины, имеющие трапецеидальную форму. На них закреплены брус, опорные колеса, силовой гидроцилиндр, выполнено отверстие для навески и смонтирован параллелограммный механизм с шестерней, а щель между ними образует направляющий паз для перемещения стойки, которая перемещается в нем в вертикальной плоскости при помощи гидроцилиндра и параллелограммного механизма и вместе с ножом и кротователем, закрепленными на ней, меняет плавно наклон дрены. Нож, выполненный в виде чизельной лапы с меньшим сопротивлением, нарезает щель в почве. Наплавка на кротователе способствует формированию стенок, снижению сопротивления при ее перемещении, повышению срока службы, а якорная цепь обеспечивает гибкую связь кротователя со стойкой.

На рисунке 3 показано схематично «Устройство для щелевания почвы».

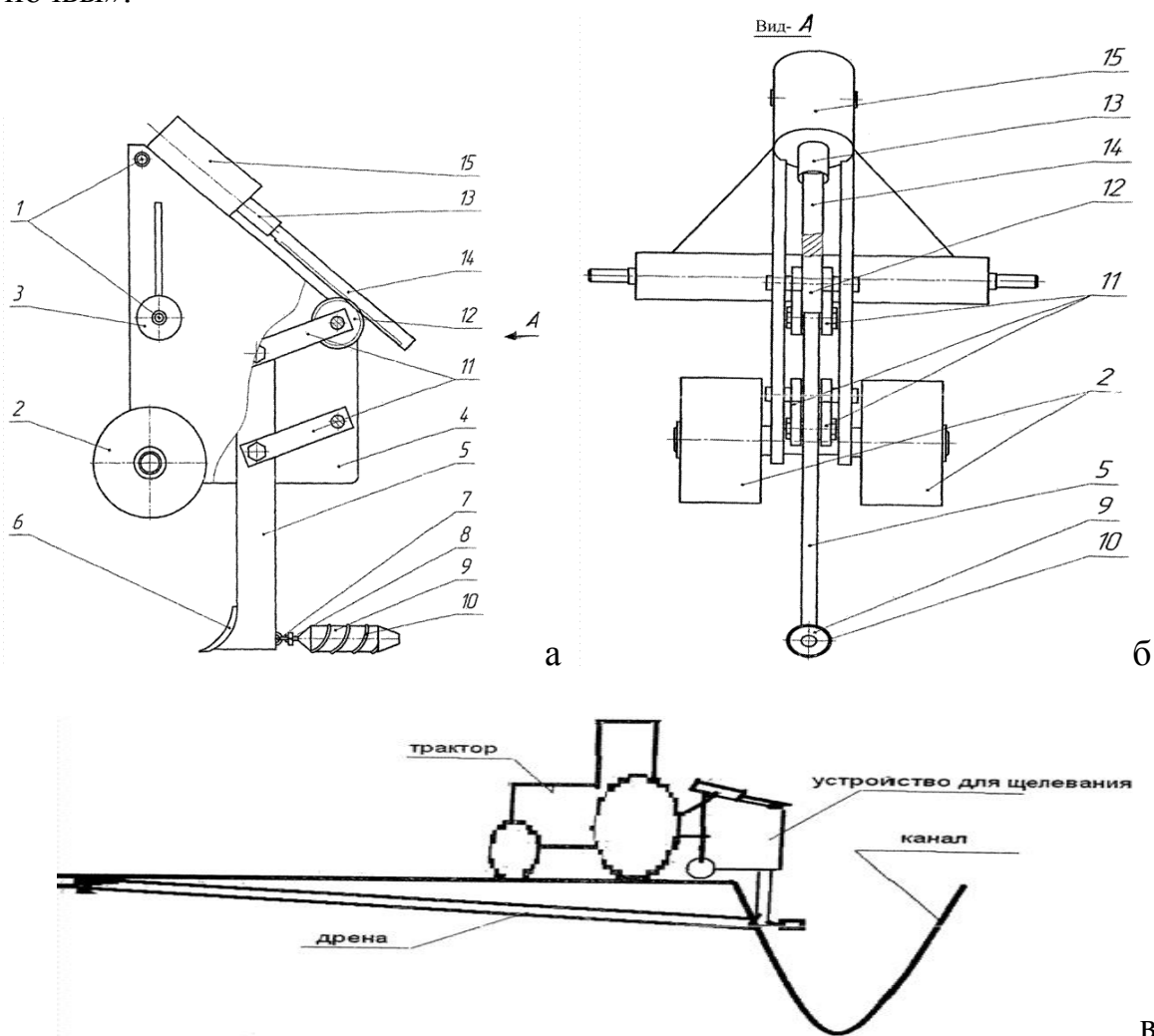


Рис. 3. Схема устройства для щелевания почвы: а – вид сбоку; б – вид сзади; в – схема процесса

Устройство для щелевания почвы состоит из сварной рамы, оснащенной системой навески 1 и опорными колесами 2, а также содержащей поперечный брус 3, основой которой являются две жестко установленные параллельно пластины 4, имеющие трапецеидальную форму, щель между которыми образует направляющий паз. В пазу между пластинами 4 установлена стойка 5. На стойке 5 закреплен нож 6, имеющий вид чизельной лапы. С тыльной стороны ножа 6 к стойке 5 закреплен при помощи якорной цепи 7 и шарнира 8 кротователь 9 с наплавкой из твердосплавного материала (сормайта) 10, выполненной по винтовой линии. Кротователь 9 имеет цилиндрическую торпедообразную форму. Стойка 5 установлена на плечах параллелограммного механизма 11, который смонтирован на пластинах 4. Стойка 5 связана кинематически посредством шестерни 12, которой оснащен параллелограммный механизм 11, с выдвигающимся штоком 13, оснащенный зубчатой рейкой 14, силового гидроцилиндра 15. Гидроцилиндр 15 закреплен на пластинах 4 и подключен к гидросистеме трактора (на схемах не показано).

Работа осуществляется следующим образом. Механизатор подъезжает к сбросному каналу задним ходом и опускает при помощи гидросистемы и системы навески 1 устройство для щелевания почвы на опорные катки, а стойку 5 с ножом 6 и кротователем 9, опущенными в крайнее нижнее положение, в канал и начинает движение в другой край поля. При этом одновременно с началом движения он включает гидроцилиндр 15. Шток 13 гидроцилиндра 15 медленно выдвигается, а его зубчатая рейка 14 воздействует на шестерню 12, которая при этом поворачивается, приводя в движение параллелограммный механизм 11, связанный со стойкой 5. При этом стойка 5 постепенно перемещается вверх вместе с ножом 6 и кротователем 9, который благодаря шарнирному соединению 8 вращается вокруг своей оси вследствие взаимодействия его винтовых твердосплавных наплавки с почвой. Постепенный подъем стойки с одновременным движением агрегата по полю с постоянной скоростью позволяет получить дно кротовины с уклоном, благодаря которому вода будет стекать в канал и, таким образом, будет осуществляться защита поля от водной эрозии. Нож 6, выполненный в виде чизельной лапы, с меньшим сопротивлением нарезает щель в почве. Винтовая наплавка на кротователе 9 способствует формированию плотных стенок дрены, а также снижению сопротивления при ее перемещении и повышению срока службы. Якорная цепь 7 обеспечивает гибкую связь кротователя 9 со стойкой, что обеспечивает его движение под углом с меньшим сопротивлением.

Выводы

1. Для обеспечения экологической безопасности (снижения эрозии, повышения плодородия) в засушливых зонах, зонах неустойчивого увлажнения и зонах с избытком влаги для получения гарантированных урожаев необходимо осуществлять регулирование водного режима.

2. Для регулирования водного режима в земледелии предложены разработанные на уровне изобретения инновационные инженерные решения. Применение полостей большого объема позволит увеличить количество накопленной влаги, которая будет способствовать увеличению количества урожая. Применение кротователя-бороздодела обеспечит снижение затрат энергии на процесс получения дрены и повышение качества процесса отвода талых вод с поверхности почвы к дренам и срока их сохранения. Применение наклонных кротовин по длине поля обеспечит отвод избыточной влаги.

Список литературы

1. Карипов Р.Х. Сберегающая технология – будущее сухостепного земледелия / Р.Х. Карипов [ЭР] // АгроДом №78 от 1 сентября 2013 г.– <http://www.agrodom.kz/78>

2. Тарасенко Б.Ф. Конструктивно-технологические решения энергосберегающего комплекса машин для предупреждения деградации почв в Краснодарском крае: монография / Б.Ф. Тарасенко; КубГАУ – Краснодар, 2012. – 280 с.

3. Тарасенко, Б. Ф. Комплексный подход к технологии производства зерновых колосовых культур / Б.Ф. Тарасенко, С.В. Оськин // Политематический сетевой электронный научный журнал Кубанского государственного аграрного университета. 2013. – №87(03). – С. 123-137.

4. Зарипова Н.А. Средства механизации для накопления влаги твердых осадков / Н.А. Зарипова, В.А. Гапеев, А.А. Данникер и др. // Электронный научно-методический журнал Омского ГАУ. – 2017. – №1 (8) январь-март. – <https://cyberleninka.ru/article/n/>

5. Гид по сохранению и рациональному использованию влаги почв/ Кухарук Екатерина, Корман Юлия, Руснак Вячеслав [ЭР] // Глобальное водное партнёрство центральной и восточной Европы, институт Почвоведения, Агрохимии и Защиты Почв «Николае Димо», Государственный аграрный университет Молдовы [и др]. – Кишинёв: Б. и Tipogr. „Print-Caro”. – 2015. – С. 52-53. – <http://www.gwp.org/globalassets/global/gwp-cee>

6. Патент РФ №2518254 МПК А01В 79/00 (2006.01) А01В 13/16 (2006.01). Способ накопления влаги в почве и устройство для его осуществления / Б.Ф. Тарасенко, Г.Г. Маслов, М. И. Чеботарев, А.А. Скубак // ФГБОУ ВПО «Кубанский ГАУ»; опубл. 10.06.2014, БИ. № 16.

7. Патент РФ № 2618 337 МПКА01В 13/16 (2006.01). Кротователь-бороздодел / М.И. Чеботарев, Б.Ф. Тарасенко, А.А. Швецов // ФГБОУ ВПО «КубГАУ»; опубл. 03.05.2017, БИ № 13.

8. Патент РФ №2457645 МПК А01В 13/06. Устройство для щелевания почвы / Б.Ф. Тарасенко, М.И. Чеботарёв, В.В. Цыбулевский и др. // ФГБОУ ВПО «КубГАУ»; опубл.: 10.08.2012, БИ № 22.

ЭКОЛОГИЗАЦИЯ ПРОЦЕССОВ ОБСЛУЖИВАНИЯ АВТОМОБИЛЕЙ НА СТАЦИОНАРНОМ ЗАПРАВОЧНОМ ПУНКТЕ

Н.А. Чернецкая

Рубцовский индустриальный институт (филиал)

*ФГБОУ ВО «Алтайский государственный технический университет
имени И.И. Ползунова»*

Аннотация. Обслуживание автомобилей на стационарных заправочных пунктах сопровождается потерями топлива, масел и специальных жидкостей, которые обусловлены испарением, утечкой и проливом. Проведена оценка годовых выбросов из резервуаров с нефтепродуктами при их закачке и хранении, а также из топливных баков автомобилей при их заправке и при проливах за счет стекания нефтепродуктов со стенок заправочных и сливных шлангов. Концентрация максимальных разовых выбросов в атмосферу по компонентам, концентрация выбросов от испарения топлива превышают ПДК. Технология на основе обратной конденсации паров топлива обеспечивает улавливание легких углеводородов как при операциях слива-налива нефтепродуктов, так и при испарении из резервуаров.

Ключевые слова: *стационарный заправочный пункт; экологизация; процесс обслуживания; выбросы; концентрация; обратная конденсации паров; топливораздаточный пистолет; уплотнитель.*

THE GREENING OF THE SERVICE PROCESSES OF THE VEHICLES ON A STATIONARY REFUELING POINT

N.A. Chernetskaya

Rubtsovsk industrial Institute (branch)

*Federal state budget educational institution of higher education
«The Altai state technical University named after I. I. Polzunov»*

Abstract: Services car fixed refueling points are accompanied by loss of fuel, oils and special liquids due to evaporation, leakage and spillage. The estimation of annual emissions from reservoirs during injection and storage, as well as from fuel tanks when refueling vehicles, and in the Straits due to the runoff of petroleum products from the walls of the filling and drain hoses. The maximum single concentration of emissions by components, the concentration of emissions from the evaporation of fuel exceeds the Mac level. The technology is based on reverse of condensation of fuel vapor provides the trapping light hydrocarbons as in operations loading / unloading of petroleum products and evaporation from reservoirs.

Keywords: *stationary refueling point; greening; service process; emission; concentration; the opposite of condensation of the vapor; a fuel-dispensing gun; seal.*

Обслуживание автомобилей на стационарных заправочных пунктах заключается в осуществлении заправки и смазывании горюче-смазочными материалами. Эти процессы сопровождаются потерями топлива, масел и специальных жидкостей, которые обусловлены испарением, утечкой и проливом. Первый вид потерь наблюдается у дизельных топлив, керосинов и особенно у бензинов, второй - у всех видов топлив, масел и жидкостей

[1]. Потери ГСМ наносят вред окружающей среде в виде загрязнения воздуха при испарения топлива. Оценка воздействия стационарного заправочного пункта на окружающую среду позволит предложить инженерное решение проблемы экологизации процессов обслуживания автомобилей на стационарном заправочном пункте.

Объект исследования: стационарный заправочный пункт автомобилей.

Предмет исследования: воздействие стационарного заправочного пункта на окружающую среду.

Цель работы: оценить степень экологически отрицательного влияния эксплуатации стационарного заправочного пункта и предложить инженерное решение в области экологизации процессов обслуживания автомобилей на стационарном заправочном пункте.

Задачи:

1. провести оценку выбросов от стационарного заправочного пункта автомобилей;

2. сравнить объемы выбросов с ПДК и проанализировать полученные результаты;

3. рассмотреть существующие разработки для снижения отрицательного воздействия на окружающую среду стационарного заправочного пункта и выявить их недостатки и достоинства;

4. предложить решение для повышения экологичности стационарного заправочного пункта автомобилей.

Оценку выбросов от стационарного заправочного пункта автомобилей проводили по отраслевым методикам [2, 3].

Результаты оценки годовых выбросов из резервуаров с нефтепродуктами при их закачке и хранении, а также из топливных баков автомобилей при их заправке и при проливах за счет стекания нефтепродуктов со стенок заправочных и сливных шлангов [4] приведены в таблицах 1, 2.

Таблица 1

Годовые выбросы от стационарного заправочного пункта

Показатель	Единица измерения	Бензин	Дизельное топливо
потребность автомобильного транспорта в топливе	m^3	252.6	
потребность тракторов в топливе	m^3		2392.9
всего	m^3	2645,5	
годовые выбросы паровоздушной смеси при заполнении резервуаров и хранении	$t/год$	0,34	$2,8 \cdot 10^{-3}$
годовые выбросы из баков автомобилей	$t/год$	0,68	$5,6 \cdot 10^{-3}$
годовые выбросы при проливах для резервуаров	$t/год$	0,09	0,07
годовые выбросы при проливах для топливно-раздаточных колонок	$t/год$	0,09	0,07

Продолжение таблицы 1

Показатель	Единица измерения	Бензин	Дизельное топливо
годовые выбросы паров нефтепродуктов от топливно-раздаточных колонок при заправке	<i>т/год</i>	0,86	0,14
годовые выбросы паров нефтепродуктов при сливе автоцистерн	<i>т/год</i>	0,13	0,09
сумма годовых выбросов	<i>т/год</i>	2,19	0,38
максимальные (разовые) выбросы паров нефтепродуктов при заполнении баков автомашин	<i>г/с</i>	1,07	$3,7 \cdot 10^{-3}$

Таблица 2

Концентрация годовых выбросов от стационарного заправочного пункта
мг/м³

Концентрация выбросов в атмосферу	Бензин	Дизельное топливо
при заполнении резервуаров и хранении	102,68	0,21
из баков автомобилей	1,41	$3 \cdot 10^{-3}$
при проливах для резервуаров	27,48	5,23
при проливах для топливно-раздаточных колонок	0,19	$4 \cdot 10^{-3}$
от топливно-раздаточных колонок при заправке	1,85	$77 \cdot 10^{-3}$
при сливе автоцистерн	38,89	17,79
Суммарное значение	172,5	23,31
Предельно допустимая концентрация (годовая)	200	300
Отклонение от ПДК	нет	нет

В результате работы стационарный заправочный пункт выделяет в год выбросы в атмосферу в объеме 2,57 тонны. Все полученные значения концентрации выбросов сравнивались с ПДК. Результаты представлены в таблице 3.

Таблица 3

Покомпонентный состав годовых выбросов от автозаправочного пункта и сравнение с ПДК

Топливо, т/год	Углеводороды, т/год							Серо-водород
	Предельные		Непредельные по C ₅	Ароматические				
	C ₁ -C ₅	C ₆ -C ₁₀		Бензол	Толуол	Ксилол		
Бензин А-92	75,47 %	18,38 %	2,50 %	2,00 %	1,45 %	0,15 %	0,05 %	-
1.33	1,00	0,25	0,03	0,03	0,02	$2 \cdot 10^{-3}$	$6,7 \cdot 10^{-4}$	
Бензин А-95	74,53 %	18,15 %	2,50 %	2,30 %	2,17 %	0,29 %	0,06 %	-
1.33	0,99	0,24	0,03	0,03	0,029	$3,9 \cdot 10^{-3}$	$8 \cdot 10^{-4}$	
Дизельное топливо	80,07 %	19,5 %	-	0,04 %	0,04 %	0,04 %	0,04 %	0,28 %
0,12	$9,4 \cdot 10^{-3}$	$2,3 \cdot 10^{-2}$	-	$4 \cdot 10^{-5}$	$4 \cdot 10^{-5}$	$4 \cdot 10^{-5}$	$4 \cdot 10^{-5}$	$3,3 \cdot 10^{-4}$

Концентрация максимальных разовых выбросов в атмосферу по компонентам, концентрация выбросов от испарения топлива превышают ПДК. Сравнение полученных значений концентраций паров бензина 200 мг/м^3 и дизельного топлива 300 мг/м^3 ; CO (0.04 мг/м^3), CH (0.1 мг/м^3), NO_x (0.085 мг/м^3), C (0.02 мг/м^3), SO₂ (0.05 мг/м^3) и Pb (0.0003 мг/м^3) в воздухе показало превышение ПДК.

Концентрация годовых выбросов от стационарного заправочного пункта в целом не превышает предельно допустимые значения. Однако в экологии существует правило накопления токсических веществ, в соответствии с которым вредные вещества накапливаются в окружающей среде. Следует максимально возможно свести к минимуму уровни концентраций выбросов от заправочного пункта.

Решение вопросов экологизации процессов обслуживания автомобилей на стационарном заправочном пункте можно осуществить при помощи разнообразных конструкций и технологий. Например, применения оборудования для очистки газовой смеси, загрязненной парами нефтепродуктов. Опыт использования понтонов показывает, что эффективность их применения колеблется в очень широких пределах - от 53,5 до 93% [5].

Технология извлечения паров бензина из паровоздушной смеси с помощью абсорбента (дизельного топлива) с последующей десорбцией и разделением фракций летучих углеводородов имеет высокую стоимость и требует дополнительных затрат на регенерацию абсорбента [6].

Струйно-абсорбционная система улавливания легких фракций, использующая принцип сжатия паровоздушной смеси до давления 20-150 Н/см² и абсорбцию паров бензина охлажденным до температуры (-20°...-50°С) дизельным топливом или бензином, также имеет высокую стоимость и требует для работы значительное количество электроэнергии [6].

Технология с использованием жидкого азота для охлаждения и конденсации паровоздушной смеси требует больших эксплуатационных затрат на приобретение и доставку жидкого азота [6].

Технология, основанная на адсорбции паров бензина активированным углем и десорбции (регенерации) паров бензина при температуре +90°С ÷ 130°С принудительным прогревом сорбента электрическим нагревателем, не нашла широкого применения из-за дополнительных финансовых расходов на смену фильтра, оплату электроэнергии, а также простоя во время регенерации сорбента [6].

Недостатки перечисленных систем улавливания паров бензина учтены в технологии на основе обратной конденсации паров. Данная технология обеспечивает улавливание легких углеводородов как при операциях слива-налива нефтепродуктов, так и при испарении из резервуаров [7].

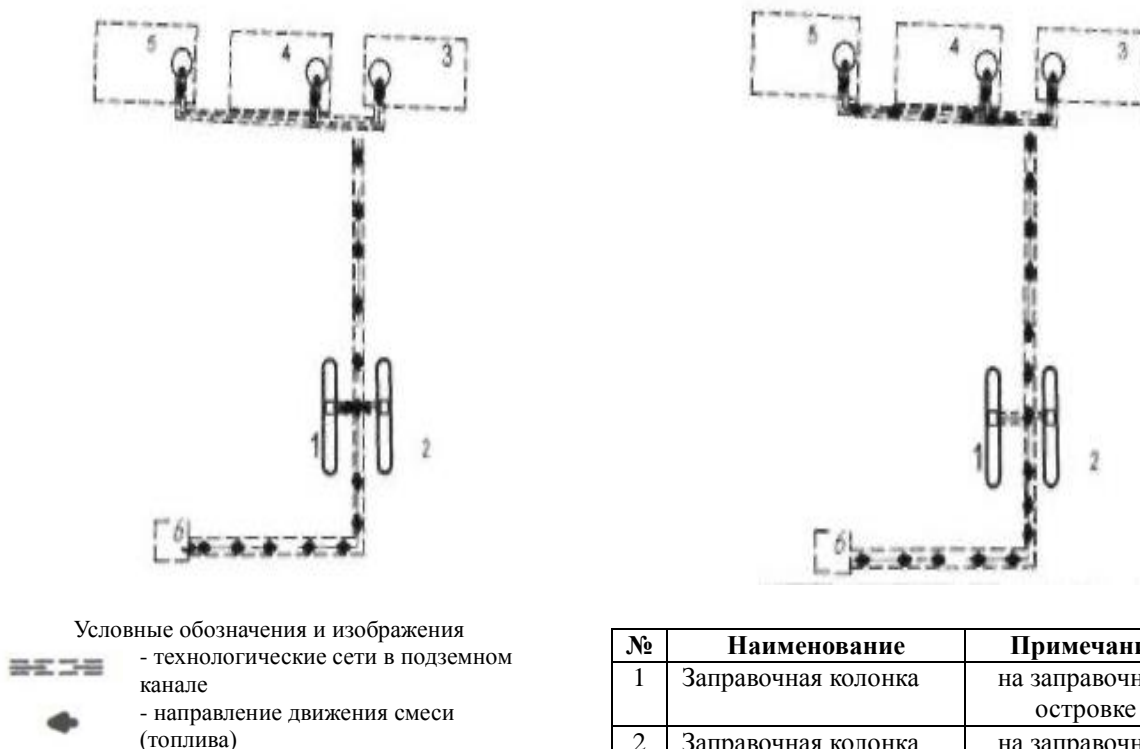
Существуют разные способы налива цистерн: верхний налив под слой продукта (люк открыт, наливной шланг опущен до дна цистерны), верхний налив полуоткрытой струей (наливной шланг опущен до середины

цистерны), верхний налив открытой струей (наливной шланг в верхней части цистерны) и налив в нижнюю часть цистерны при закрытом люке [6]. Самым экологичным является верхний налив под слой продукта и налив в нижнюю часть цистерны при закрытом люке.

Схема движения паров бензина по технологическим сетям от резервуаров и заправочных колонок к системе обратной конденсации и движение топлива от системы обратной конденсации к резервуарам показана на рисунке 1.

Схема 1. Движение паровоздушной смеси от резервуаров и заправочных колонок к системе обратной конденсации

Схема 2. Движение топлива от системы обратной конденсации к резервуарам



№	Наименование	Примечание
1	Заправочная колонка	на заправочном острове
2	Заправочная колонка	на заправочном острове
3	Подземный стальной резервуар для ДТ	РСГ 10
4	Подземный стальной резервуар для ДТ	РСГ 10
5	Подземный стальной резервуар для А-80	РСГ 10
6	Система обратной конденсации паров	

Рис. 1. Схема движения паров бензина по технологическим сетям

При заправке автомобилей углеводородным топливом топливораздаточный пистолет должен иметь герметичный уплотнитель для повышения безопасности и экологичности [8]. Также известен пистолет топливораздаточный для подачи топлива в заправляемую емкость. Недостатком пистолета РКТ-20 является необеспечение герметичности соединения с заправляемой емкостью при наливе углеводородного топлива. Такой же недостаток характерен для пистолета А-50 М. Наиболее близким

техническим решением, выбранным в качестве базового, является пистолет топливораздаточный ZVA 1.0 FS. Недостатком пистолета ZVA 1.0 FS является отсутствие герметичности в соединении с заправляемой емкостью при заправке бензином и откачке паров в процессе заправки автотранспорта.

Повышение герметичности соединения топливораздаточного пистолета с заправляемой емкостью обеспечивает достижение цели. Сопоставительный анализ с базовой моделью позволяет сделать вывод, что топливораздаточный кран отличается тем, что сливная труба оснащена герметичным уплотнителем. На рисунке 2 показан топливораздаточный пистолет 1, оснащенный резиновым уплотнителем 2 с трубками 3 и 4 для откачки паров бензина. Позиции с 5 по 9 – это стандартные изделия для обеспечения соединений и уплотнений.

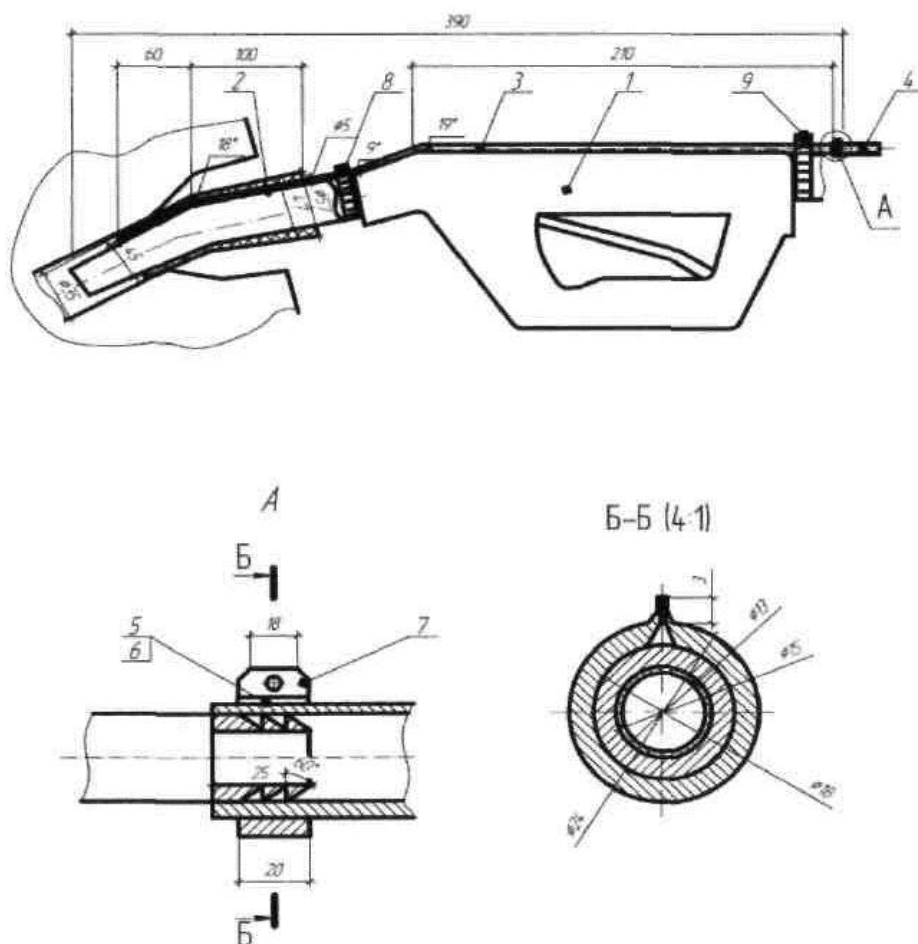


Рис. 2. Раздаточный пистолет

Технология на основе обратной конденсации паров позволила обеспечить экологизацию процессов обслуживания автомобилей на стационарном заправочном пункте. В результате её реализации произойдет снижение объемов годовых выбросов паров топлива в атмосферу и сократятся естественные потери ГСМ. На рисунке 3 показано изменение

объемов годовых выбросов при использовании технологии на основе обратной конденсации паров топлива.

Предложенные решения для экологизации процессов обслуживания автомобилей на стационарном заправочном пункте позволили снизить годовые выбросы при использовании технологии обратной конденсации паров топлива и модернизация заправочного пистолета. При заполнении резервуаров и хранении ГСМ до 0,14 т/год; от топливно-раздаточной колонки при заправке до 0,2 т/год; при сливе автоцистерн до 0,04 т/год.

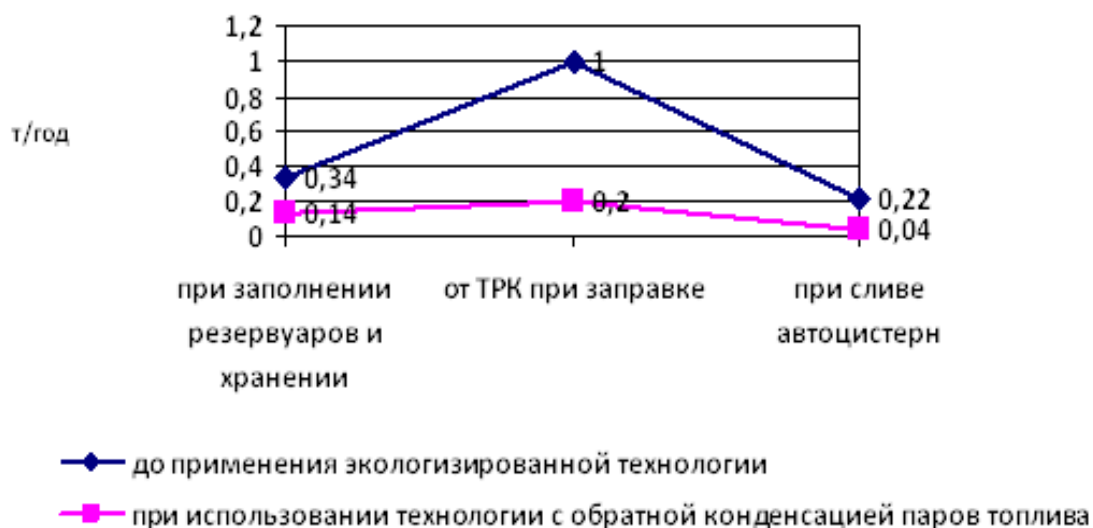


Рис. 3. Изменение объемов годовых выбросов при использовании технологии на основе обратной конденсации паров топлива

Выводы:

1. Проведена оценка годовых выбросов от стационарного заправочного пункта автомобилей из резервуаров с нефтепродуктами при их закачке и хранении, а также из топливных баков автомобилей при их заправке и при проливах за счет стекания нефтепродуктов со стенок заправочных и сливных шлангов заправочных колонок.

2. Сравнение полученных результатов с ПДК паров бензина 200 мг/м^3 и дизельного топлива 300 мг/м^3 ; CO (0.04 мг/м^3), CH (0.1 мг/м^3), NO_x (0.085 мг/м^3), C (0.02 мг/м^3), SO_2 (0.05 мг/м^3) и Pb (0.0003 мг/м^3) в воздухе, а также нефтепродуктов в сточных водах 0.1 мг/м^3 показало превышение предельных значений.

3. Рассмотрены существующие разработки для снижения отрицательного воздействия на окружающую среду стационарного заправочного пункта. Недостатки систем улавливания паров бензина учтены в технологии на основе обратной конденсации паров. Данная технология обеспечивает улавливание легких углеводородов как при операциях слива-налива нефтепродуктов, так и при испарении из резервуаров.

4. Для повышения экологичности стационарного заправочного пункта автомобилей предлагается оснастить заправочные колонки топливораздаточными кранами, отличающимися тем, что сливная труба оснащена герметичным уплотнителем с трубками для откачки паров бензина для транспортировки на обратную конденсацию. Объемы годовых выбросов при использовании технологии обратной конденсации паров топлива и модернизация заправочного пистолета. При заполнении резервуаров и хранении ГСМ до 58,8%; от топливно-раздаточной колонки при заправке до 80%; при сливе автоцистерн до 81,8%.

Список литературы

1. Чирсков В.Г., Николаев С.Н. Организация ремонта и технического обслуживания машин при сооружении магистральных трубопроводов. М.: Недра, 1984.
2. Методические указания по расчету выброса вредных веществ автомобильным транспортом. - М.: Гидрометеиздат, 1985.- 55 с.
3. Методическое пособие по расчету, нормированию и контролю выбросов вредных (загрязняющих) веществ в атмосферный воздух. - СПб.: НИИ «Атмосфера», 2002.- 60 с.
4. Методические указания по определению выбросов загрязняющих веществ в атмосферу из резервуаров. Утв. приказом Госкомэкологии России от 8.04.98 № 199. - М.: Гидрометеиздат, 1998. - 76 с.
5. Пат. 2029707 РФ, МКИ³ В63В35/34. Понтоны / Г.А. Рыданов (РФ). –№ 96100678/27-05; Заявлено 10.01.1996; Оpubл. 27.05.2000, Бюл. № 12. - 3 с., 3 л. ил.
6. Волгушев А.Н., Сафонов А.С., Ушаков А.И. Автозаправочные станции: Оборудование. Эксплуатация. – СПб.: ДНК, 2001. – 176 с.
7. Система Petro Vend SiteSentinel. Техническое описание и инструкция по эксплуатации. - М.: ООО «Паритет Граф», 2010. - 90 с.
8. Пат. 93459, МКИ 3 В67D5/00. Топливораздаточный кран / Ю.И. Камышенцев (РФ), А.В. Крайнюков (РФ), Э.А. Швец (РФ), А.Д. Герасимов (РФ), А.В. Кушнарев (РФ), В.В. Гуляев (РФ).-№ 96114512/27-02; Заявлено 11.10.2003; Оpubл. 27.02.2007, Бюл. № 23.- 3 с., 3 л. ил.

СЕКЦИЯ 7. ФИЗИКО-МАТЕМАТИЧЕСКИЕ, ХИМИЧЕСКИЕ НАУКИ

Председатель секции: кандидат физико-математических наук,
заведующая кафедрой «Высшая математика, физика и химия»
Обухова Галина Александровна

ПРИМЕНЕНИЕ ДИФФЕРЕНЦИАЛЬНОГО ИСЧИСЛЕНИЯ ФУНКЦИЙ ОДНОЙ ПЕРЕМЕННОЙ И ИССЛЕДОВАНИЯ ФУНКЦИЙ НА ЭКСТРЕМУМ ПРИ РЕШЕНИИ ФИЗИЧЕСКИХ ЗАДАЧ

В.И. Бахмат

*Рубцовский индустриальный институт (филиал) ФГБОУ ВО «Алтайский
государственный технический университет им. И.И. Ползунова»*

Аннотация. На примере колебательной системы (механической и электромагнитной) рассматривается применение математического аппарата для определения величин, характеризующих резонансные свойства системы: добротность колебательной системы, статическое отклонение, резонансная амплитуда.

Ключевые слова: производная, экстремум, колебательная система, резонанс.

APPLICATION OF DIFFERENTIAL CALCULATION OF FUNCTIONS ONE VARIABLE AND RESEARCHS OF FUNCTIONS ON THE EXTREME WHILE SOLVING PHYSICAL PROBLEMS

V.I. Bakhmat

*Rubtsovsk Industrial Institute (branch) of Polzunov
Altai State Technical University*

Annotation. On the example of the oscillatory system (mechanical and electromagnetic), the application of the mathematical apparatus for determining the quantities characterizing the resonant properties of the system is considered: the quality factor of the oscillating system, the static deviation, the resonant amplitude.

Keywords: derivative, extremum, oscillatory system, resonance.

Колебания, возникающие под действием внешней периодически изменяющейся силы или внешней периодически изменяющейся ЭДС, называются вынужденными механическими и вынужденными электромагнитными колебаниями.

Амплитуда вынужденных колебаний, происходящих под действием вынуждающей силы $F = F_0 \cos \omega t$, определяется выражением:

$$A = \frac{F_0}{m\sqrt{(\omega_0^2 - \omega^2)^2 + 4\beta^2\omega^2}}, \quad (1)$$

где F_0 - амплитудное значение силы;

m – масса тела;

ω_0 - частота собственных колебаний;

ω - частота вынуждающей силы;

β - коэффициент затухания.

Получить выражения для резонансной частоты, резонансной амплитуды, статического смещения, отношение резонансной амплитуды к статическому смещению.

Чтобы определить резонансную частоту $\omega_{\text{рез}}$, нужно найти минимум подкоренного выражения формулы (1). Продифференцировав подкоренное выражение по ω и приравняв его к нулю, определим $\omega_{\text{рез}}$:

$$\begin{aligned} \left((\omega_0^2 - \omega^2)^2 + 4\beta^2 \omega^2 \right)' &= 0, \\ -4(\omega_0^2 - \omega^2)\omega + 8\beta^2 \omega &= 0, \\ \omega_{\text{рез}} &= \sqrt{\omega_0^2 - 2\beta^2}. \end{aligned} \quad (2)$$

Подставим выражение (2) в формулу (1) и получим резонансную амплитуду:

$$A_{\text{рез}} = \frac{F_0}{m2\beta\sqrt{\omega_0^2 - \beta^2}}. \quad (3)$$

При малом затухании ($\omega_0^2 \gg \beta^2$) резонансная амплитуда:

$$A_{\text{рез}} = \frac{F_0}{2m\beta\omega_0}. \quad (4)$$

Если $\omega \rightarrow 0$, то формула (1) определяет отличное от нуля предельное значение, которое называют статическим отклонением:

$$A_{\text{рез}} = \frac{F_0}{m\omega_0^2}. \quad (5)$$

Разделим уравнение (4) на уравнение (5):

$$\frac{A_{\text{рез}}}{A_{\text{стат}}} = \frac{\omega_0}{2\beta} = \frac{2\pi}{2\beta T} = \frac{\pi}{\lambda} = Q. \quad (6)$$

где λ - логарифмический декремент затухания;

Q - добротность колебательной системы.

Формула (6) определяет отношение между резонансной амплитудой, статическим отклонением и добротностью колебательной системы.

Добротность Q показывает, во сколько раз амплитуда в момент резонанса превышает смещение системы из положения равновесия под действием постоянной силы той же величины, что и амплитуда вынуждающей силы (это справедливо лишь при небольшом затухании).

При рассмотрении механических вынужденных колебаний необходимо учитывать соотношение (6), т.к. при резонансе система может разрушиться.

Если в цепи переменного тока, содержащей последовательно включенные конденсатор, катушку индуктивности и резистор,

$$\omega L = \frac{1}{\omega C}, \quad (7)$$

то условию (7) удовлетворяет частота:

$$\omega_{\text{рез}} = \frac{1}{\sqrt{LC}}.$$

Наступает явление, которое называется резонансом напряжений.

$$(U_n) = (U_c)_{\text{рез}} = QU_m.$$

Так как добротность колебательных контуров больше единицы, то напряжение на катушке индуктивности и на конденсаторе превышает напряжение, приложенное к цепи. Явление резонанса напряжений необходимо учитывать при расчете изоляции электрических линий, содержащих конденсаторы и катушки индуктивности, так как может наблюдаться их пробой.

МЕТОДЫ ЗАЩИТЫ ОТ ВОЗДЕЙСТВИЯ ИМПУЛЬСНЫХ ШУМОВ НА СИСТЕМЫ ПЕРЕДАЧИ, ОСНОВАННЫЕ НА ТЕХНОЛОГИИ XDSL

К.А. Батенков, Д.В. Орлов, И.Ю. Кубло, М.В. Илюшин, В.В. Дворядкин
Академия Федеральной службы охраны Российской Федерации

Аннотация. В работе описывается применение блочного кода Рида-Соломона и перемежения и повторной передачи пакетов, как эффективных способов защиты от воздействия импульсных шумов.

Целью научного исследования является анализ методов защиты от воздействия импульсных шумов на системы передачи.

Отличительной особенностью данной работы является обзор трудностей достижения высоких скоростей с использованием методов цифровой обработки сигналов и приема, которые нивелируют воздействия шумов и импульсных помех, а также реализации сложного каскадного кодирования для коррекции ошибок.

В работе обсуждается поведение импульсного шума под воздействием различных электрических импульсов, а также под влиянием прямой коррекции ошибок (FEC) и перемежения.

Авторы отмечают, что один из методов приводит к задержкам, которые определяются целостностью пакета данных с прямым воздействием импульсного шума на передаваемые данные. А также указывает на недостаток другого метода – присутствие джиттера скорости передачи данных.

Эта работа будет полезна для специалистов в области информационных систем.

Ключевые слова: методы защиты, импульсные шумы, системы передачи, технологии, воздействие.

METHODS OF PROTECTION FROM IMPULSE NOISE EFFECTS ON TRANSMISSION SYSTEMS BASED ON XDSL TECHNOLOGIES

K.A. Batenkov, D.V. Orlov, I.Y. Kublo, M.V. Ilushin, V.V. Dvoryadkin
Academy of Federal Guard Service of the Russian Federation

Annotation. As the title implies the article describes the application of the Reed-Solomon block code and interleaving, FEC and packet retransmission, like a effective methods of protection against impulse noise.

The purpose of scientific research is to improve the methods for protecting against the impact of impulses on transmission systems.

The peculiarity of this work is the difficulty of achieving high speeds using digital signal processing and reception techniques that equalize the noise and impulse noise, as well as realization of a complex cascade of encoding for error correction.

The article considers the behavior of impulse noise under the effect of various electrical impulses, as well as under the influence of forward error correction (FEC) and interleaving.

The author of the article points out that, thanks to this method, delays are introduced that determine the integrity of the data packet, with the direct impact of impulse noise on the transmitted data. And also points to the drawback of the method - the presence of jitter data transmission speed.

This article will be useful for specialists in the field of information systems.

Keywords: methods of protection, impulse noise, transmission systems, technology, impact.

Технология цифровой абонентской линии (DSL - Digital Subscriber Line) обеспечивает передачу информации на высоких скоростях по медной паре и предназначена для соединения клиентов с телефонной станцией для обеспечения экономичной и надежной передачи.

Сверхвысокоскоростная цифровая абонентская линия (VDSL2 – Very-high data rate Digital Subscriber Line 2) предполагает асимметричную и симметричную скорости передачи до 200 Мбит/с по имеющимся абонентским линиям местной телефонной сети с полосой пропускания 30 МГц. Для достижения таких больших скоростей используется сложная цифровая обработка сигналов и современные методы приема, которые нивелируют влияние шумов и импульсных помех, используя блочный код Рида-Соломона совместно с перемежением.

Импульсный шум – это последовательность энергетических флуктуаций, имеющих случайные амплитуды, спектр и временные характеристики. Импульсный шум может быть представлен в виде последовательности искусственных или естественных электромагнитных воздействий, источниками которых могут служить: коммуникационное оборудование, электроприборы, световые разряды и так далее. Из-за нестационарности природы импульсных шумов они не поддаются легкому статистическому описанию. В свою очередь, модель [1] импульсного шума Бернулли-Вейбулла считается наиболее подходящей для анализа производительности систем DSL. Импульсный шум можно характеризовать на основе амплитуды, спектра, длительности импульса и интервалов между моментами поступления импульсов (IAT – Interarrival Time) [2, 3]. Измерения, производимые для сбора статистики импульсного шума, можно классифицировать по трем категориям на основе амплитуды и длительности импульса [2, 3].

Таблица 1 представляет описание импульсных шумов на основе моделей повторяющегося электрического импульсного шума (REIN –

Repetitive Electrical Impulse Noise), длительного электрического импульсного шума (PEIN – Prolonged Electrical Impulse Noise) и одиночного изолированного импульсного шума (SHINE – Single Isolated Impulse Noise).

Таблица 1

Таблица типов импульсных шумов

Импульсный шум	Время выброса	Повторяемость	Требования
REIN	<1 мс	да	отсутствие битовых ошибок
PEIN	1 – 10 мс	нет	отсутствие битовых ошибок
SHINE	>10 мс	нет	отсутствие потери синхронизации

IP TV – сервис для широковещательной передачи мультимедиа, использующий физическое соединение DSL. IP TV основан на передаче видео, сжатого с использованием механизмов кодирования MPEG-2 и MPEG-4, чувствительного к потерям пакетов [4], которые не могут быть восстановлены на сетевом уровне. Поэтому при потере даже одного пакета IP-видео может произойти видимое ухудшение видеопотока.

Качество восприятия (QoE – Quality of Experience) – это мера сквозной производительности системы, основанная на восприятии пользователя. На восприятие пользователя оказывает влияние потеря IP пакетов, и для услуг Triple Play [5] восприятие сильнее зависит от частоты потери IP пакетов, чем от ее продолжительности. С другой стороны, качество обслуживания (QoS – Quality of Service) – это мера производительности сети, основанная на потерях пакетов, задержке или джиттере (дрожании).

Требования QoE [5] ограничивают среднее время безошибочной работы (MTBEM – Mean Time Between Errored Minutes). Ошибки измеряются на сетевом уровне так, что по крайней мере одна ошибка соответствует одной потере пакета IP в видеопотоке. Требования QoE для стандартного разрешения IP TV не могут быть выполнены для большей длины цикла, но выполняются при условии использования перемежения глубиной 16 мс. Это возможно, так как сетевое требование по скорости передачи данных не жесткое и MTBEM – единственный параметр, требующий улучшения. С другой стороны, увеличение задержки перемежения может быть неэффективным решением для технологий, требующих более высокой скорости передачи данных или более низкой задержки. Для служб, предоставляющих услуги IP TV, QoE нормы определяют требования на не более одной деградации на два часа просмотренных программ, что соответствует интенсивности потери пакетов менее одного пакета в миллион секунд.

В связи с этим необходимо использовать методы "смягчения" воздействий импульсных шумов.

Рассмотрим схему "смягчения" воздействий импульсного шума на основе прямой коррекции ошибок (FEC – Forward Error Correction) и перемежения.

ADSL и VDSL поддерживают схему каскадного кодирования [6], которая состоит из решетчатого кодирования – как внутреннего кодирования и кодирования Рида-Соломона – как внешнего кодирования. При отсутствии импульсного шума эти коды используются для эффективного кодирования, чтобы допускать более высокую загрузку бит. Схема кодирования также называется прямой коррекцией ошибок (FEC), так как исправление возможных ошибок не требует никакой дополнительной связи между передатчиком и приемником.

Коды Рида-Соломона – это блочные коды, которые состоят из кодовых комбинаций, являющихся длинными последовательностями N байт, из которых R байт – байты избыточности. Рисунок 1 иллюстрирует кодовую комбинацию Рида-Соломона, где для данного набора N и R коды могут исправить до $t=R/2$ ошибок в кодовой комбинации.

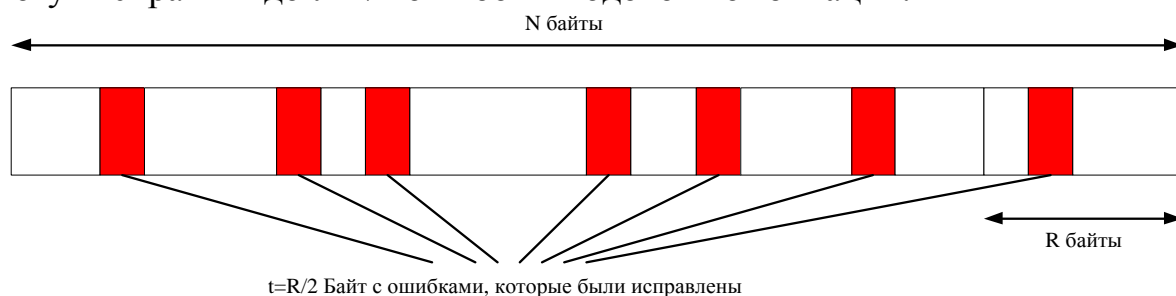


Рис. 1. Кодовая комбинация Рида-Соломона

Импульс, как правило, полностью искажает много кодовых комбинаций в поврежденном символе. Однако корректирующая способность кода Рида-Соломона обеспечивает недостаточную защиту от повреждения импульсным шумом. Поэтому кодирование не дает существенного преимущества в плане защиты от импульсного шума. Эффективный способ коррекции и защиты от импульсного шума может быть получен путем комбинирования кода Рида-Соломона с перемежением на передаче и соответствующего деперемежения на приеме. Это проиллюстрировано рисунком 2.

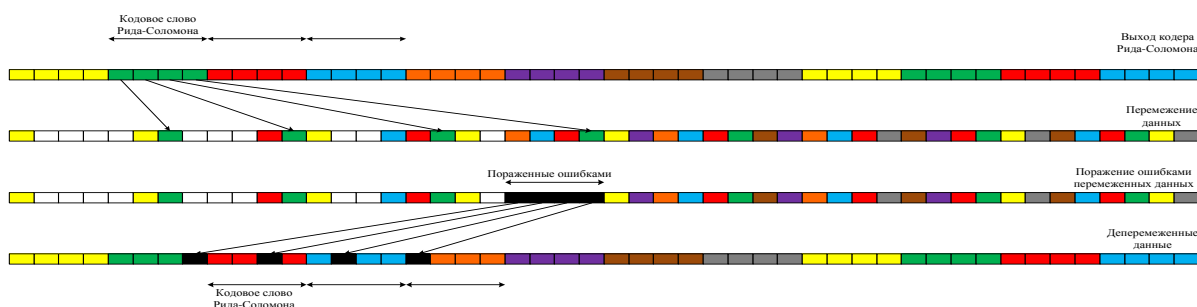


Рис. 2. Защита от импульсного шума, использующая перемежение и блочное кодирование

На рисунке 2 показан процесс перемежения и деперемежения:

1. После кодирования Рида-Соломона байты чередуются в передатчике и передаются в определенном порядке. Кодовые слова представлены в виде групп одного цвета.

2. Импульс, который воздействует на линию связи в течение этого времени, приведет к повреждению ряда последовательных байтов перемеженного потока. Количество поврежденных байтов обычно слишком велико для исправления, если все байты будут принадлежать одному кодовому слову Рида-Соломона.

3. Однако байты по-прежнему должны пройти деперемежитель перед процессом декодирования. Во время процесса деперемежения поврежденные байты «разбросаны» по нескольким различным кодовым словам Рида-Соломона и «смешиваются» с байтами, которые были правильно получены. Именно этот процесс размножения позволяет количеству поврежденных байтов в любом данном кодовом слове Рида-Соломона находиться в пределах возможности коррекции процесса декодирования.

4. Перемежение и деперемежение приводят к одному искаженному байту на одно кодовое слово Рида-Соломона. Предполагая, что функция коррекции (t) имеет, по меньшей мере, один байт, поток байтов будет отображаться без ошибок на выходе декодера Рида-Соломона.

В свою очередь, процедура FEC и перемежения обеспечивает эффективный механизм защиты от импульсного шума, но в то же время он имеет ряд недостатков.

Перемежение, которое используется для «распространения» байтов, вводит дополнительную задержку в поток данных, которая может быть неприемлемой для данных, чувствительных к задержке. Кроме того, защита от импульсного шума требует фиксированной избыточности по кодовому слову. Эта избыточность вводится независимо от наличия импульсного шума. Чем больше максимальная длина импульса, для которой требуется защита, тем выше будет исправляющая способность кода. Для длинных импульсов, при строгих требованиях к максимальной задержке, исправляющая способность кода может увеличиваться до 50%, даже если наихудший импульс возникает достаточно редко. Защита от импульсного шума с использованием FEC и перемежения лучше всего подходит для часто возникающих импульсов короткой и средней продолжительности. REIN будет хорошим примером такой среды с импульсным шумом.

FEC и чередование полагаются на корректирующие возможности, присущие схеме кодирования DSL. Повторная передача – хорошо известная альтернатива для исправления ошибок, которая долгое время использовалась в ряде других коммуникационных систем. В случае повторной передачи данные передаются в структурированных блоках, чтобы позволить приемнику правильно принимать блоки данных. Когда

приемник обнаруживает поврежденный блок, он передает сигнал передатчику. Затем передатчик может повторно передать один и тот же блок. Приемник отвечает за буферизацию любых блоков вне последовательности, пока не будет принят повторно переданный блок. Аналогичным образом передатчик отвечает за хранение любых блоков, которые не были подтверждены приемником; блоки, которые могут передавать запрос на повторную передачу. Протокол подтверждения приема блоков данных может быть с положительным или отрицательным подтверждением или комбинацией двух.

На рисунке 3 показаны основные этапы повторной передачи.

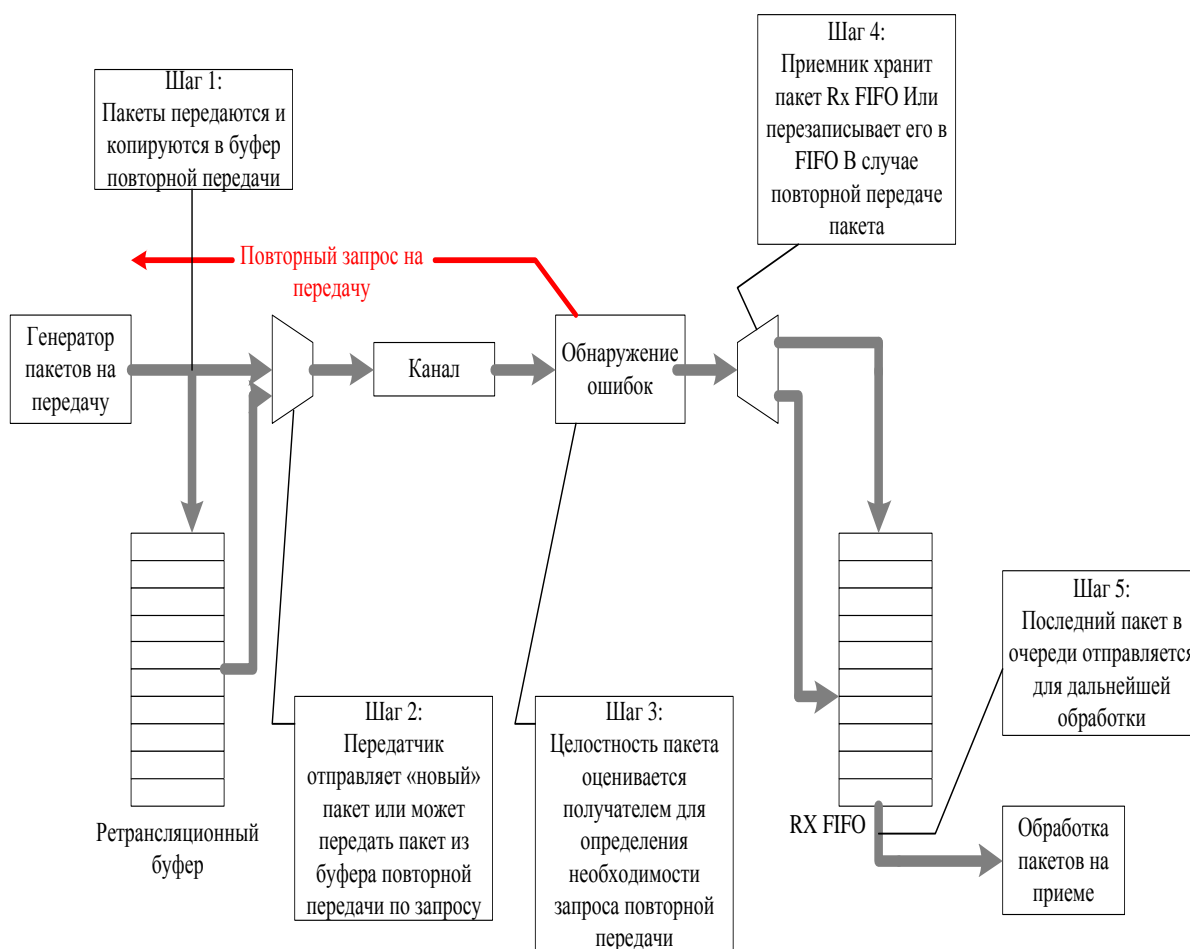


Рис. 3. Основные этапы повторной передачи

На рисунке 3 показаны следующие шаги:

Шаг 1: Передатчик разбивает входящие данные на структурированные пакеты. Пакеты содержат информацию идентификации пакета, например, порядковый номер и некоторую форму байтов проверки избыточности, чтобы обеспечить обнаружение ошибок. Переданные пакеты копируются в буфер повторной передачи в передатчике.

Шаг 2: Вместо того, чтобы собирать новый пакет из входящего потока данных, передатчик может вместо этого извлечь пакет из буфера повторной передачи.

Шаг 3: В приемнике каждый пакет проверяется на целостность. Если обнаружена ошибка, приемник пакета отправляет запрос повторной передачи в передатчик. Пакеты, которые получены правильно, могут быть неявно или явно подтверждены.

Шаг 4: Если пакет был получен правильно, приемник сохраняет принятые пакеты в FIFO повторной передачи. В зависимости от идентифицирующей информации в пакете приемник будет вставлять любой полученный пакет в соответствующее место в буфере повторной передачи. Размер буфера должен быть достаточно большим, чтобы буферизовать пакеты до тех пор, пока не будет получена повторная передача первоначально поврежденного пакета. Это является функцией задержки в обратном направлении пути передачи, которая является временем между передачей пакета и получением подтверждения.

Достоинством повторной передачи является то, что она вносит задержки при непосредственном воздействии импульсного шума на передаваемые данные.

При отсутствии импульсного шума повторная передача не несет задержек и может работать с полной скоростью передачи данных.

Одним из недостатков повторной передачи является присутствие джиттера скорости передачи данных. Это означает, что поток входящих данных прерывается всякий раз, когда пакет необходимо повторно передать, чтобы исправить пакет, который был неправильно принят с первой попытки. Кроме того, максимальная скорость передачи данных, которая может быть достигнута системой, зависит от размера буферов передачи и приема (или, наоборот, максимальная скорость передачи данных будет определять необходимый минимальный размер буфера).

Список литературы

1. I. Mann, S. McLaughlin, W. Henkel, R. Kirkby, and T. Kessler, «Impulse generation with appropriate amplitude, length, inter-arrival, and spectral characteristics,» IEEE Journal on Selected Areas in Communications, vol. 20, pp. 901 – 912, June 2002.
2. Technical report TR-100, «ADSL2\ADSL2plus performance test plan», March 08, 2007.
3. Bas Ven Den Heuvel, «VDSL2 should also withstand «PEIN» impulse noise», ETSI STC TM6 meeting, February 2007.
4. CISCO Systems, white paper, «IP Next-Generation Network Requirements for Scalable and Reliable Broadcast IPTV Services», September 2006.
5. Technical report TR-126, «Triple-play services Quality of Experience (QoE) Requirements», December 2006.
6. Sigurd Schelstraete, Ph.D. Manouchehr Rafie, Ph.D., «An Introduction to G.998.4: Improved Impulse Noise Protection».

ПРИМЕНЕНИЕ СФЕРИЧЕСКОЙ СИСТЕМЫ КООРДИНАТ В ФИЗИКЕ

В.В. Борисовский

*Рубцовский индустриальный институт (филиал) ФГБОУ ВО «Алтайский
государственный технический университет им. И.И. Ползунова»*

Аннотация. В работе рассматривается сферическая система координат и её применение в задачах по физике.

Ключевые слова: система координат, сферический, потенциал.

APPLICATION OF THE SPHERICAL SYSTEM OF THE COORDINATE IN PHYSICS

V.V. Borisovskij

*Rubtsovsk Industrial Institute (branch) of Polzunov
Altai State Technical University*

Annotation. The spherical coordinate system and its application in physics tasks is discussed.

Keywords: coordinate system, spherical, potential.

В сферической системе координат положение любой точки в пространстве задается расстоянием от начала координат \vec{r} , которое называется радиусом-вектором, углом Θ между осью z и радиусом-вектором точки и углом φ между осью x и проекцией радиуса-вектора на плоскость xOy . Особой кривой является ось z (рис. 1).

Взаимосвязь между координатами произвольной точки в сферической системе координат и в декартовой системе координат определяется уравнениями вида:

$$\vec{r} = \sqrt{x^2 + y^2 + z^2}, \quad \varphi = \arctg \frac{y}{x},$$

$$\Theta = \arccos \frac{z}{\sqrt{x^2 + y^2 + z^2}};$$

$$z = r \cos \Theta, \quad x = r \sin \Theta \cos \varphi, \quad y = r \sin \Theta \sin \varphi.$$

Координаты r , Θ и φ изменяются в пределах: $0 \leq r \leq \infty$; $0 \leq \Theta \leq \pi$; $0 \leq \varphi \leq 2\pi$.

Соответствующую систему координат можно построить, если учесть, что поверхность сферы является координатной поверхностью при $r = r_0$ для сферической системы. Координатные кривые на сфере получаются как пересечение сферы с двумя координатными поверхностями $\Theta = \Theta_0$ и $\varphi = \varphi_0$. Координаты на сфере задаются парой (Θ, φ) , и координатными кривыми будут окружности, проходящие через полюса (меридианы), и

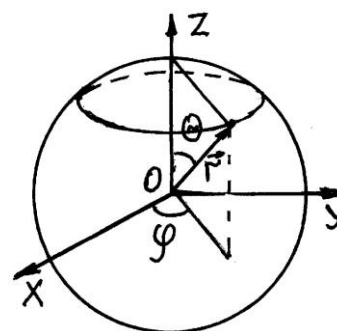


Рис. 1

окружности, параллельные плоскости xOy (параллели) (рис. 2). Система координат на сфере хорошо всем знакома, так как используется в географии. Разница только в том, что значение Θ принимается равным нулю не на полюсе, а на экваторе, т.е. $-\frac{\pi}{2} < \Theta < \frac{\pi}{2}$ (широта), а для φ устанавливается значение $-\pi < \varphi < \pi$ (долгота).

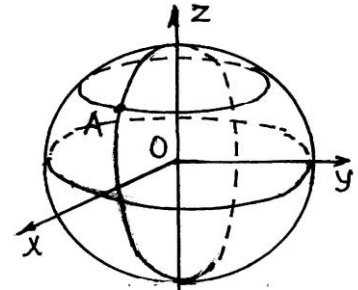


Рис. 2

При решении задач по физике часто необходимо знать, как определяются элементы поверхности и объема в различных системах координат. В сферической системе координат элемент поверхности определяется по формуле $dS = r^2 \sin \Theta \cdot d\Theta \cdot d\varphi$, а элемент объема – по формуле $dV = r^2 \sin \Theta dr \cdot d\Theta \cdot d\varphi$.

В тех задачах по физике, в которых приходится иметь дело с системой координат, особое внимание следует обращать на выбор системы координат. Криволинейные координаты применяются тогда, когда при решении задачи следует учитывать симметрию некоторых физических параметров. Рассмотрим пример решения физической задачи, в котором используется сферическая система координат.

Задача. Вычислить потенциал, создаваемый в центре сферически симметрического распределения заряда с объемной плотностью $\rho = \rho_0 e^{-\alpha r}$, где α - постоянный коэффициент.

Решение. Общая формула для вычисления потенциала имеет вид:

$$\varphi(r) = \frac{1}{4\pi\epsilon_0} \iiint_{V'} \frac{\rho(r') dV'}{|r - r'|},$$

а при $r = 0$

$$\varphi(0) = \frac{1}{4\pi\epsilon_0} \iiint_{V'} \frac{\rho(r') dV'}{|r'|}.$$

Так как распределение заряда имеет сферическую симметрию, то

$$\begin{aligned} \varphi(0) &= \frac{1}{4\pi\epsilon_0} \iiint_{V'} \frac{\rho(r') r'^2 dr' \sin \Theta d\Theta d\varphi}{r'} = \\ &= \frac{1}{4\pi\epsilon_0} \cdot \int_0^\infty \rho(r') r'^2 dr' \cdot \int_0^\pi \sin \Theta d\Theta \cdot \int_0^{2\pi} d\varphi = \frac{4\pi}{4\pi\epsilon_0} \int_0^\infty \rho(r') r'^2 dr' = \frac{\rho_0}{\epsilon_0} \int_0^\infty e^{-\alpha r'} r'^2 dr' \end{aligned}$$

Вычислим полученный интеграл:

$$\int_0^\infty e^{-\alpha r'} r'^2 dr' = -\frac{1}{\alpha} r' e^{-\alpha r'} \Big|_0^\infty + \frac{1}{\alpha} \int_0^\infty e^{-\alpha r'} dr' = -\frac{1}{\alpha^2} e^{-\alpha r'} \Big|_0^\infty = \frac{1}{\alpha^2},$$

и потенциал в центре будет равен:

$$\varphi(0) = \frac{\rho_0}{\alpha^2 \epsilon_0}.$$

ИССЛЕДОВАНИЕ ЭКЗОПЛАНЕТНОЙ СИСТЕМЫ HD 10180 HIP МЕТОДОМ РАНГОВОГО АНАЛИЗА

С.А. Васильев, Р.В. Гурина, К.А. Глазов
Ульяновский государственный университет

Аннотация. Обнаружено соответствие ранговых распределений параметров девяти экзопланет системы HD 10180 HIP и планет Солнечной системы гиперболическому ранговому распределению, что свидетельствует о том, что космогонические процессы происходят по детерминированному сценарию.

Ключевые слова: *ранговый анализ, экзопланетные системы.*

THE STUDY OF EXOPLANETARY SYSTEM HD 10180 HIP THE METHOD OF RANK ANALYSIS

S.A. Vasilev, R.V. Gurina, K.A. Glazov
Ulyanovsk State University

Annotation. It was found matching rank distribution parameters nine extrasolar planets system HD 10180 HIP and the planets of the solar system to the hyperbolic rank distributions, it can be concluded that the cosmogonic processes occur on a deterministic scenario.

Key words: *Rank analysis, exoplanet's system.*

Введение (Introduction)

Метод рангового анализа (РА) распространен в различных областях знаний – технической, экономической, экологической, лингвистической, педагогической и др. (kudrinbi.ru; gurinarv.ulsu.ru). Однако он весьма недавно апробирован и успешно применён в области физики и астрофизики [1-3]. Впервые РА применён к исследованию внесолнечных планет, что определяет актуальность поставленной задачи и новизну представленных результатов.

А) Метод рангового анализа (ценологический подход)

Суть (ядро) метода РА составляет гиперболический закон рангового распределения объектов системы-ценоза [4]:

$$W = \frac{A}{r^\beta}, \quad (1)$$

где W – ранжируемый параметр объектов; r – их ранговый номер в порядке убывания W ; A – максимальное значение W с рангом $r=1$, β – ранговый коэффициент, определяющий крутизну гиперболы.

Ранговое распределение (РР) получается в результате выстраивания объектов исследуемой системы в ряд по рангу ($r=1,2,3...$) по степени выраженности у них какого-либо параметра W в порядке убывания W . Первый номер $r=1$ имеет объект с максимальным значением W , и так далее. Если РР описывается формулой (1), исследуемая совокупность объектов относится к *ценозам* или части ценоза (*популяции*) [1]. Такую

терминологию привнес из теории биоценозов Б.И. Кудрин – основатель школы последователей применения РА в различных областях знаний [4].

Процедуры построения РР

По эмпирическим данным W и r строится табулированное РР. Затем с помощью компьютерных программ строятся график эмпирического РР и теоретическая аппроксимационная кривая $W=f(r)$.

Далее составляется табулированное РР $\ln W$, $\ln r$ и по этим значениям строятся эмпирический и аппроксимационный линейные графики $\ln W=f(\ln r)$. Известно, что гипербола «спрямляется» при построении в двойном логарифмическом масштабе. Метод РА состоит в сравнении и анализе эмпирических и аппроксимационных зависимостей.

Процедуры РА

1. Проверка на «ценозность» совокупности исследуемых объектов.

Если эмпирическая кривая РР $W(r)$ аппроксимируется гиперболой (1), а РР $\ln W(\ln r)$ – линейной функцией $y=B-kx$ с высоким значением коэффициента регрессии Re , то исследуемая совокупность космических объектов является ценозом [1-4].

2. Выявление и интерпретация аномалий – отклонений от закона (1).

Их может быть три:

- некоторые эмпирические точки выпадают из аппроксимационной кривой; при этом на графике в логарифмическом масштабе эти точки выступают более явно (свойство более чувствительной логарифмической шкалы).

- эмпирическая гипербола по сравнению с теоретической имеет искажения («горбы», «впадины», «хвосты»);

- график прямой $\ln W=f(\ln r)$ имеет излом (несколько изломов).

Примечание. На графике $W=f(r)$ излом может быть не заметен, тогда как график $\ln W=f(\ln r)$ его явно показывает.

Первые два отклонения свидетельствуют о неполноте системы и возможности прогнозирования недостающих элементов либо о неточности измерений параметров элементов системы. Третье отклонение (изломы) свидетельствует о делении системы на 2 или несколько подсистем.

Б) Исследование экзопланетных систем методом РА

В работах [1-3 и др.] показано, что эмпирические РР космических объектов, в том числе планет Солнечной системы (СС), по массам, орбитальным периодам вращения, большим полуосям орбит, диаметрам планет аппроксимируются гиперболой (1). Например, рис.1, а,б иллюстрирует графики гиперболического РР масс планет СС с высокой степенью аппроксимации R^2 (0,85 и 0,86 соответственно). Точка $r=1$ соответствует Юпитеру. Точка $r=9$ – Плутону. Ранговый коэффициент β показывает довольно большую крутизну гиперболы $\beta=5$ (рис 1,а). На спрямленном в двойном логарифмическом масштабе графике рис 1,б фиксируется излом, свидетельствующий о наличии двух подсистем в СС:

планет-гигантов (1) и планет земной группы (2). При этом для подсистемы 1 планет-гигантов $\beta = 2,4$, для подсистемы 2 планет земной группы $\beta = 10$.

Плутон по праву включён в ранговое распределение, так как является пограничным объектом между планетами и планетоидами, как показано в работе [3], и может быть отнесён и к тем и к другим.

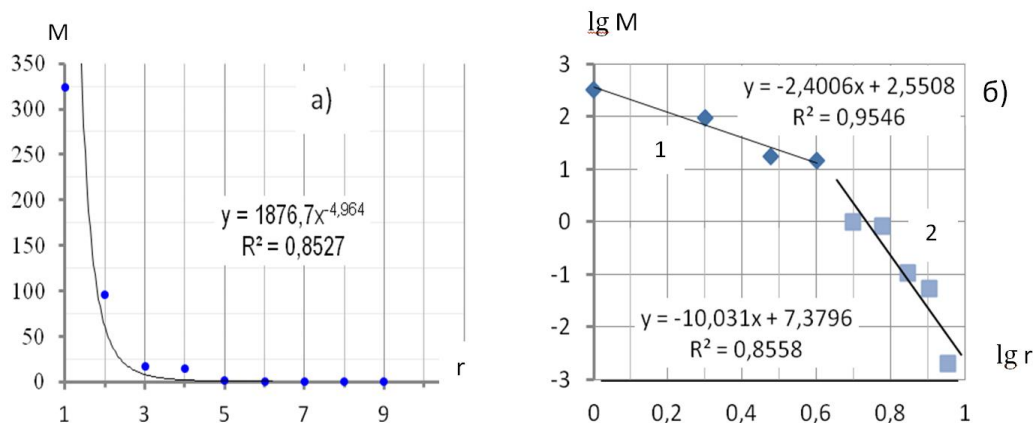


Рис. 1. Гиперболическое РР девяти масс планет *СС*, включая Плутон:
 а) $M(r)$, где M -масса планеты в массах Земли (M/M_{\oplus});
 б) $\lg M = f(\lg r)$, где 1 – планеты-гиганты; 2– планеты земной группы

Закономерно возникают вопросы: каково РР параметров планет в других звёздных системах?, справедлив ли для них закон (1)? В настоящее время известно несколько сотен планетных систем, у которых измерены их параметры. При этом 9 планет – обнаружено только у звезды *HD 10180 НР 7599* из созвездия Южной Гидры, находящейся на расстоянии 39,4 пк от Солнца. На рис. 2, а, б – графики РР планет этой системы по массам, которые оказались идентичны соответствующим графикам РР планет *СС*.

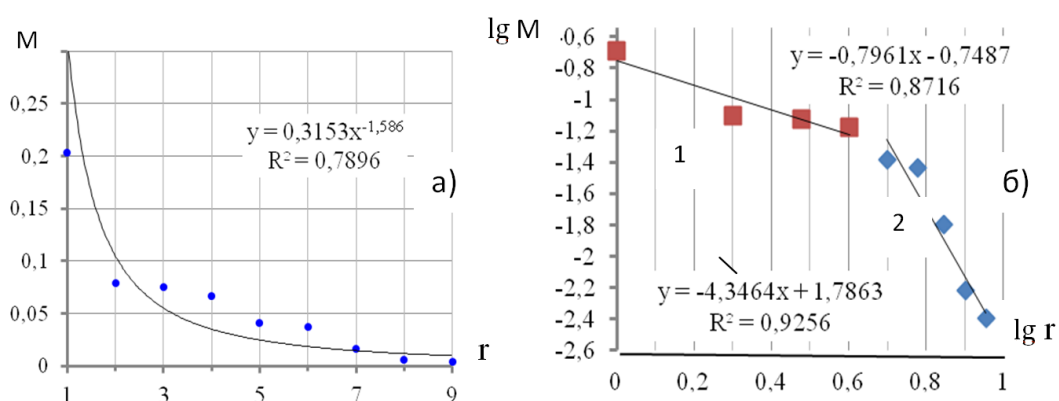


Рис. 2. Гиперболическое РР девяти масс планет звезды *HD 10180 НР*:
 а) $M(r)$, где M – масса планеты в массах Юпитера ($M/M_{\text{Ю}}$);
 б) излом $\ln M = f(\ln r)$, где 1 – газовые гиганты, 2– планеты Земли

Эмпирические точки ложатся на гиперболу с высокой степенью аппроксимации: коэффициент регрессии $R^2 = 0,79$. Меньшая точность

объясняется удалённостью объектов. При этом крутизна гиперболы PP также высока и равна $\beta = 1,6$.

Аналогия просматривается и в наличии двух подсистем – планет газовых гигантов и планет меньших размеров (планеты Земли), на что указывает излом графика в логарифмическом масштабе (рис. 2,б). При этом параметры звезды HD 10180 HIP 7599 близки к солнечным: масса звезды – 1.06 солнечных масс, эффективная температура – 5911К, возраст – 4,3 млрд. лет.

Исследованы PP этих планет по сидерическим периодам, большим полуосям орбит, диаметрам планет. Они также аппроксимируются гиперболой (1) с высокой степенью точности. Сведения о параметрах экзопланет и их звёздах взяты на сайте «Планетные системы: allplanets.ru».

Выводы

- Обнаруженное соответствие параметрических PP внесолнечных планет гиперболическому закону PP (1) позволяет сделать вывод о том, что космогонические процессы во Вселенной происходят по строго детерминированному сценарию, а также о законе (1) как законе, носящем вселенский характер.

- Планетная система звезды HD 10180 HIP 7599 похожа на CC также тем, что состоит из двух подсистем – четырех планет-гигантов и пяти планет земной группы.

- Система астрофизических знаний дополнена новым методом исследования – ранговым анализом.

Список литературы

1. Гурина, Р.В. О важности изучения гиперболических ранговых распределений / Р.В. Гурина // Школа будущего. 2014. № 3. С. 28-34.
2. Гурина, Р.В. Ранговый анализ астрофизических и физических систем / Р.В. Гурина, М.В. Дятлова, Р.А. Хайбуллов // Казанская наука. 2010. №2. С. 8-11.
3. Учайкин, М. В. Применение закона рангового распределения к объектам Солнечной системы / М.В. Учайкин // Известия ГАО в Пулковке. 2009. №219. Выпуск 3. С. 87-94.
4. Кудрин, Б.И. Введение в технетику / Б.И. Кудрин. Томск: Изд-во ТГУ, 1993. 552 с.

ИССЛЕДОВАНИЕ МЕТЕОРИТНЫХ КРАТЕРОВ ПЛАНЕТ СОЛНЕЧНОЙ СИСТЕМЫ МЕТОДОМ РАНГОВОГО АНАЛИЗА

Р.В. Гурина, С.А. Васильев

Ульяновский государственный университет

Аннотация. Обнаружено соответствие ранговых распределений для кратеров планет Солнечной системы – Земли, Марса и Луны - гиперболическому ранговому

распределению, что свидетельствует о том, что космогонические процессы происходят по детерминированному сценарию.

Ключевые слова: ранговый анализ, Солнечная система.

STUDY OF METEORITE CRITERIONS OF THE PLANETS OF THE SOLAR SYSTEM BY METHOD OF RANK ANALYSIS

R.V. Gurina, S.A. Vasilev
Ulyanovsk State University

Annotation. The correspondence of rank distributions for the craters of the planets of the solar system - Earth, Mars and the Moon - to the hyperbolic rank distribution is found, which indicates that cosmogonic processes occur according to a deterministic scenario.

Key words: Rank analysis, solar system.

1. Введение

Применение закона гиперболического рангового распределения (ГРР) для различных систем-ценозов – технических, экологических, социальных и др. в целях оптимизации и определения их состояния составляет основной смысл метода рангового анализа (РА) [1, 2]. Закон ГРР:

$$W = A/r^\beta, \quad (1)$$

где r – ранговый номер объекта (1,2,3.....); W – ранжируемый параметр в порядке его убывания; A – максимальное значение W при $r = 1$, β – постоянная, отражает крутизну гиперболы (чем больше β , тем больше крутизна).

Однако РА весьма недавно апробирован в области физики и астрофизики, что определяет актуальность и новизну представленных исследований. В ряде работ показано, что закон ГРР (1) отражает с высокой точностью космические системы [3-7 и др.] (см. <http://gurinarv.ulsu.ru/>), что доказывает их принадлежность к особому типу сообществ – ценозам. В них приведены результаты проверки применимости закона ГРР в пределах и за пределами Солнечной системы (СС) в виде *параметрических* ГРР: планет и их спутников по различным параметрам, классов звёзд по температуре, ближайших галактик по массами и светимости, пульсаров по периодам пульсаций и др., а также в виде *рангово-видовых* распределений (в роли параметра выступает процентное содержание вида или подвида в ценозе) – состава Солнца, атмосфер планет, галактических объектов, распространённости элементов в космосе и др. При этом ГРР (1) с высокой степенью точности «спрямляются» (линеаризируются) при их графическом построении в двойном логарифмическом масштабе $\ln W = f(\ln r)$ или $\lg W = f(\lg r)$. Линеаризация доказывает, что реальные ранговые распределения (РР) объектов космических систем аппроксимируются зависимостью (1). Коэффициент β при этом определяется как тангенс угла наклона прямой к оси рангов.

ГРР являются негауссовыми распределениями. Однако каковы границы применимости закона ГРР в космосе? Есть ли в космосе системы-сообщества, являющиеся совокупностью случайных объектов с распределением Гаусса? Было выдвинуто предположение, что таким набором случайных объектов может быть совокупность кратеров на поверхности планет СС, образовавшихся в результате стихийной бомбардировки поверхности астероидами в течение всего периода их существования.

Для проверки гипотезы были выбраны объекты СС: Луна, Марс, Земля.

2. Материалы и методы: метод РА

А) Процедуры РА

Метод РА, или *ценологический подход*, был перенесен из биологии и разработан для технических систем более 30 лет назад профессором МЭИ Б.И. Кудриным [1]: (www.kudrinbi.ru). В настоящее время метод РА распространен в различных областях знаний – технической, экономической, экологической, лингвистической, педагогической. Особенно успешно РА применяется в области техники, позволяя оптимизировать технические системы-ценозы [2].

Если эмпирическая ранговая кривая является гиперболой, то исследуемая совокупность космических объектов является *ценозом*. Поэтому одной из важных функций РА является проверка совокупности космических объектов на «ценозность». Метод РА применительно к астроценозам позволяет лишь определять состояние системы (понятие «оптимизация» не имеет смысла для астроценозов). РА астроценозов включает следующие этапы-процедуры [5]:

1. *Выделение предмета исследования – совокупности космических объектов и их эмпирических параметров W* (масса, размер и т.п.) и создание электронной базы данных, которые берутся из научных источников.

2. *Построение табулированного РР* – таблицы из двух столбцов: параметров особей W , выстроенных по рангу и рангового номера особи r .

3. *Построение на основании табулированного РР эмпирического графика РР $W(r)$ с помощью компьютерных программ*. По оси абсцисс откладывается ранговый номер r , по оси ординат – исследуемый параметр W . Каждой точке графика РР соответствует определенная особь.

4. *Аппроксимация эмпирического графика РР математической зависимостью (1) с помощью компьютерных программ*. Вырисовывается теоретическая гипербола, находятся её параметры: A , b , а также коэффициент регрессии R , показывающий степень приближения эмпирической кривой к аппроксимационной.

Анализ РР предполагает процедуры:

– проверка на «ценозность» совокупности параметров исследуемых космических объектов методом аппроксимации РР математической зависимостью (1), а также их спрямлением в двойном логарифмическом масштабе;

– выявление и интерпретация аномалий – отклонений от закона (1) в виде выпадающих из графика точек или искажений графика.

Б) Анализ аномалий в гиперболическом РР

Из сравнения идеальной кривой с реальной выявляется, чем отличается эмпирический график от теоретического. При этом возможны следующие отклонения [3-6]:

1) некоторые эмпирические точки выпадают из аппроксимационной кривой;

2) эмпирическая гипербола по сравнению с теоретической имеет «горбы», «впадины» или «хвосты»;

3) эмпирический график РР состоит из двух (и более) гипербол, «наползающих» друг на друга, а график прямой $\ln W = f(\ln r)$ имеет излом (несколько изломов).

После сравнения графиков реального и теоретического РР по табулированному РР находятся особи, «ответственные» за аномалии. Далее делают анализ: почему реальная кривая не совпадает с теоретической.

Первые 2 отклонения свидетельствуют о:

– неполноте системы и возможности прогнозирования недостающих элементов;

– неточности измерений параметров W особой системы.

Третье отклонение – изломы прямой РР в логарифмическом масштабе – свидетельствует о наличии подсистем в ценозе [4, 6].

3. Результаты

А) Исследование системы кратеров на Луне методом РА

Для увеличения достоверности результатов измерялись диаметры изображений кратеров на трёх участках карты Луны (в мм, то есть в отн. ед.): на правой части лунной карты диаметры 550 кратеров в районе моря Кризисов, 90 кратеров в районе северной полярной области и 92 кратера в районе южной полярной области. Дополнительные измерения позволили довести общее число измеренных объектов до 815. Для всех случаев построены эмпирические РР с аппроксимацией математической зависимостью (1) с помощью программы Excel. Для трех случаев на рис. 1 представлены графики ГРР диаметров кратеров $W(r)$ (графики слева) и линеаризованные графики в двойном логарифмическом масштабе $\ln W(\ln r)$ (справа).

Аппроксимация показала: все PP являются гиперболическими с высокой точностью (квадрат коэффициента регрессии R^2 составил около 0,9).

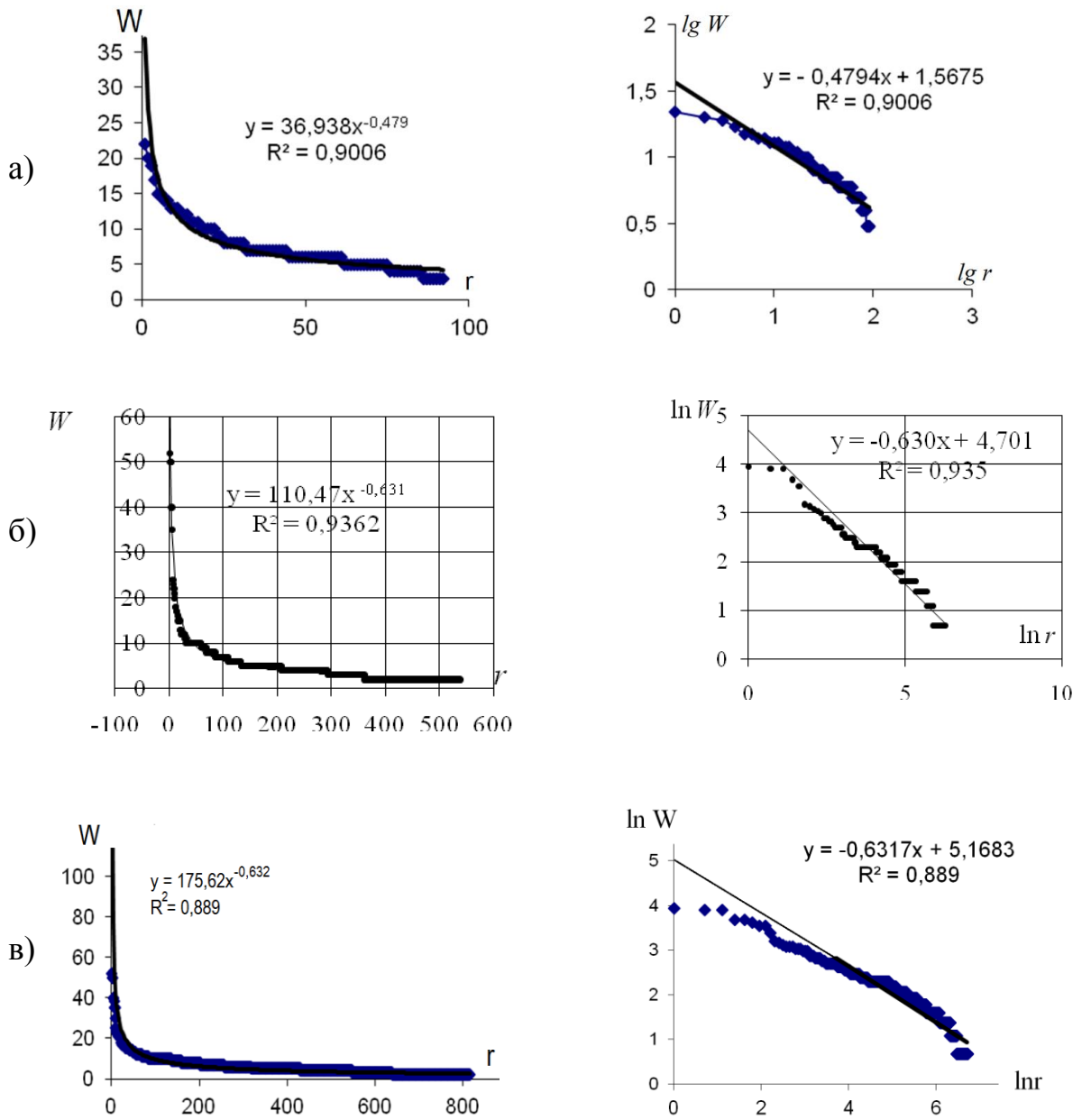


Рис. 1. Гиперболические PP диаметров лунных кратеров (в отн. ед.) слева $W(r)$; эти же PP в двойном логарифмическом масштабе $\ln W (\ln r)$ – графики справа:

- а) ГРР 92-х кратеров в северной полярной области Луны;
- б) ГРР 550 кратеров в районе моря Кризисов;
- в) ГРР 815 лунных кратеров (общий график)

Из графиков видно, что с увеличением выборки от 92 до 815 лунных объектов коэффициент крутизны гиперболы несколько возрастает, но PP не перестаёт быть гиперболическим – лишь увеличивается длина «хвоста» распределения. Это означает, что совокупность лунных кратеров является

ценозом и не является совокупностью случайных объектов, которая описывается распределением Гаусса.

Б) Исследование системы кратеров на Марсе методом РА

Размеры кратеров Марса были взяты из таблицы научного издания [7].

В нём приведены табулированные неупорядоченные данные для диаметров кратеров более 100 км: название кратера, диаметр (км), широта, долгота. По данным таблицы было составлено табулированное РР: кратеры были проранжированы по диаметру (W) и занесены в таблицу в порядке убывания диаметров. Вторая таблица содержала логарифмы диаметров и логарифмы рангового числа в порядке убывания $\lg(W)$. По данным полученных табулированных РР построены графики РР, в том числе в двойном логарифмическом масштабе (рис. 2, а, б).

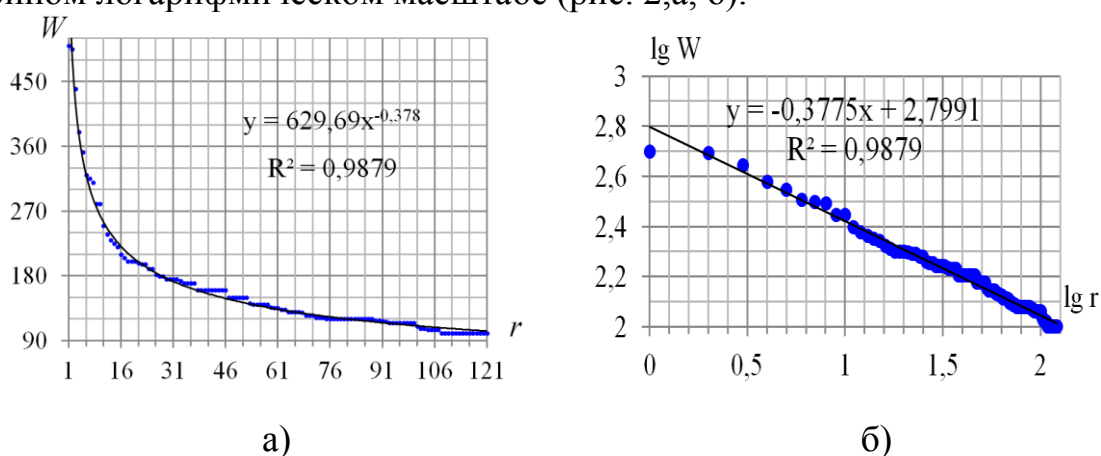


Рис. 2. ГРР диаметров кратеров на Марсе с аппроксимацией:

а) $W = f(r)$, км; б) ГРР в двойном логарифмическом масштабе $\lg W = f(\lg r)$

Максимальный диаметр имеет кратер Скиапарелли – 500 км. Высокий коэффициент $R^2 = 0,99$ показывает принадлежность семейства метеоритных марсианских кратеров к системам-ценозам.

В) Исследование системы ударных кратеров на Земле методом РА

На территории современной России в настоящее время открыто лишь 18 достоверных крупных метеоритных кратеров. Самый большой кратер Попигай, 100 км, самый маленький – Смердячее, 0,25 км. Рис. 3, а, б, отражает ГРР диаметров этих кратеров. Видно, что несколько точек выпадают из графика теоретической кривой, образуя искажение в виде «впадины», которое можно объяснить недостаточно полной выборкой, то есть неполнотой системы (версию о неточности изменения земных кратеров отбрасываем). Вышесказанное подтверждается плохим «спрямлением» графика РР в двойном логарифмическом масштабе (рис. 3, б).

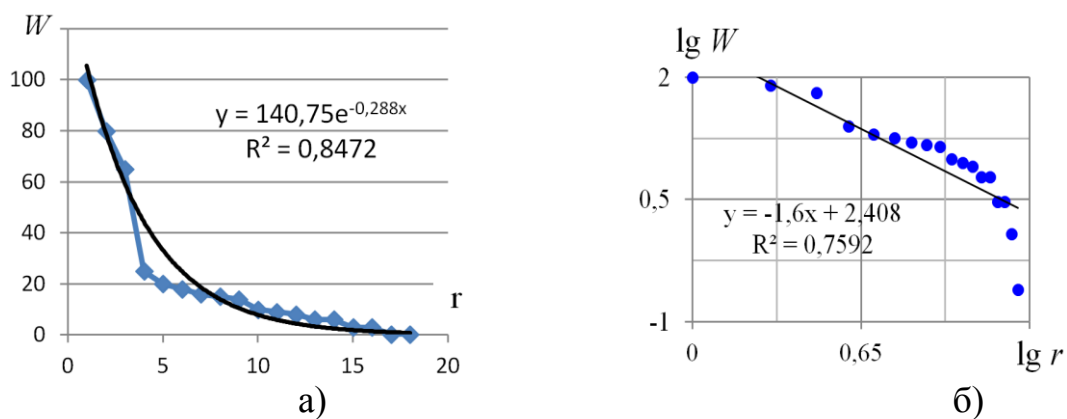


Рис. 3. ГРР метеоритных кратеров на территории России (а); РР в двойном логарифмическом масштабе (б). 1 – Попига́й, 100 км, 18 – Смердя́чее, 0,25 км

И в самом деле, при построении ГРР диаметров кратеров всего земного шара – их известно на сегодняшний день 46 [9, 10], искажение на графике «сглаживается», квадрат коэффициента регрессии R^2 возрастает с 0,8 до 0,99 (рис. 4,а, б).

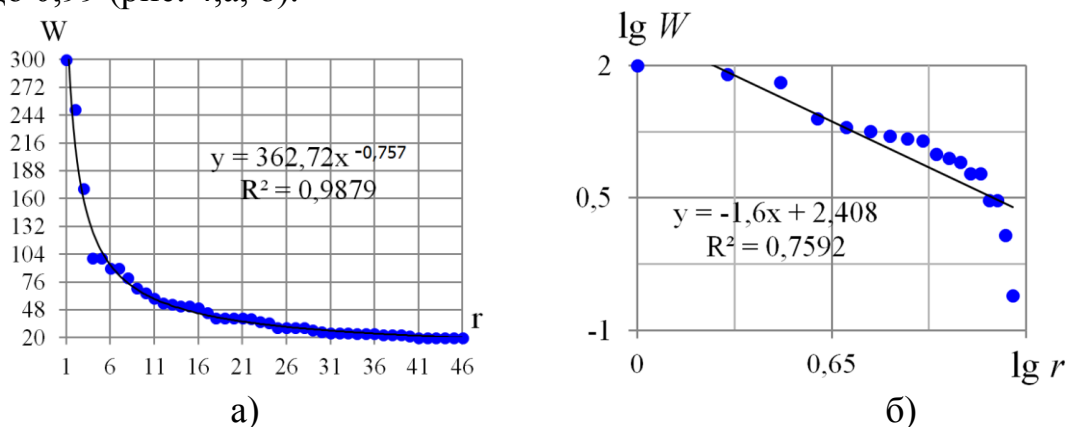


Рис. 4. ГРР метеоритных кратеров на территории Земли (а); ГРР в двойном логарифмическом масштабе (б), 1 – Вредефо́рт, 300 км, ЮАР, 46 – Хигбури, 0,25 км, Зимбабве

Считается, что на территории России реально имеется 100 – 200 ударных кратеров диаметром более 10 км, которые еще ждут своего обнаружения [9].

4. Обсуждение и заключение

Таким образом, результаты исследования ударных кратеров Луны, Марса, Земли методом РА свидетельствуют о принадлежности кратеров к космическим ценозам, при этом исключается гипотеза об их диаметрах как о наборе случайных чисел распределения Гаусса. Система астрофизических методологических знаний пополнилась методом РА. Сравнение и анализ графических гиперболических РР лунных и земных метеоритных кратеров показал, что при увеличении выборки числа элементов РР растёт соответствие реального и теоретического РР. Это

свидетельствует о прогностических возможностях РА: становится возможным предвидеть и предсказывать параметры недостающих элементов системы-ценоза при устранении аномалий на графике ГРР.

Список литературы

1. Кудрин, Б.И. Введение в технику / Б.И. Кудрин. Томск: Изд-во ТГУ, 1993. 550 с.
2. Гнатюк, В.И. Закон оптимального построения техноценозов / В.И. Гнатюк. Монография. М., 2005. 384 с.
3. Гурина, Р.В. Ранговый анализ астрофизических и физических систем / Р.В. Гурина, М.В. Дятлова, Р.А. Хайбуллов // Казанская наука. 2010. №2. С. 8-11.
4. Устинова, К.А. [Ранговый анализ как метод исследования и возможность его применения к астрофизическим системам](#) / К.А. Устинова, Д.А. Козырев, Р.В. Гурина // [Международный студенческий научный вестник](#). 2015. № 3-4. С. 446-449.
5. Гурина, Р.В. О прогностических возможностях ценозологической теории: существование планеты–Х предсказано в 2005 году [ЭР] / Р.В. Гурина // Научный вестник. 2016. №1 (7). С. 235-246. <http://ucom.ru/doc/mv.2016.01>.
6. Гурина, Р.В. Ранговый анализ внесолнечных планетных систем / Р.В. Гурина, А.А. Харламова // Физика для школьников. 2016. №3. С. 43-48.
7. Гурина, Р.В. О важности изучения гиперболических ранговых распределений / Р.В. Гурина // Школа будущего. 2014. №3. С. 28-34.
8. Шевченко, В.Н. Глобус Марса – ещё одна планета у нас на столе / В.Н. Шевченко, Ж.Ф. Родионова. М.: Государственный институт им. П.К. Штернберга, 1993. 28 с.
9. Дабижа, А.И. О распределении метеоритных кратеров на поверхности Земли / А.И. Дабижа, И.Г. Зоткин, В.В. Федынский. Метеоритные структуры на поверхности планет. М.: Наука, 1979. С. 117-125.
10. Федынский, В.В. О вероятном количестве метеоритных кратеров на территории Советского Союза / В.В. Федынский, Л.П. Хряпина // Астрономический вестник. 1976. Т. 10. №2. С. 81-87.

ИСПОЛЬЗОВАНИЕ ИНФОРМАЦИОННЫХ ТЕХНОЛОГИЙ ДЛЯ ПОВЫШЕНИЯ ЭФФЕКТИВНОСТИ САМОСТОЯТЕЛЬНОЙ РАБОТЫ НА АУДИТОРНЫХ ЗАНЯТИЯХ МАТЕМАТИЧЕСКОГО ЦИКЛА

О.В. Ефременкова

Рубцовский индустриальный институт (филиал)

*ФГБОУ ВО «Алтайский государственный технический университет
им. И.И. Ползунова»*

Аннотация. Рассматриваются целесообразность применения информационных технологий для повышения роли самостоятельной работы во время практических

занятий, принципы системного применения информационных технологий при обучении, программные средства применения информационных технологий при обучении предметов математического цикла.

Ключевые слова: информационные технологии, программные средства, геометрическая интерпретация, графическая модель, математические программные средства.

USE OF INFORMATION TECHNOLOGIES FOR INCREASING THE EFFECTIVENESS OF SELF-WORKING AT THE AUDIENCE OF MATHEMATICAL CYCLE

O.V. Efremenkova

Rubtsovsk Industrial Institute (branch) of Altai state technical University

Аннотация. The expediency of application of information technologies for increasing the role of independent work during practical classes, the principles of the system application of information technologies in teaching, software tools for applying information technologies in teaching subjects of the mathematical cycle are considered.

Ключевые слова: information technologies, software, geometric interpretation, graphical model, mathematical software tools.

Сегодня преподаватель высшей школы уже не в состоянии игнорировать тот образовательный потенциал, которым обладают современные информационные технологии и соответствующая им программно-техническая платформа, переводящие образовательный процесс на качественно новый уровень. За счет использования накопленных методических знаний и дидактических материалов преподаватели способны значительно увеличить степень образовательного воздействия на студента, повысить уровень мотивации их к изучению нового материала [2].

Как правило, попытки применения информационных технологий в процессе обучения, в том числе и предметов математического цикла, проваливались довольно быстро из-за несовершенства программного продукта, организационных сложностей, связанных с загруженностью компьютерного класса и неподготовленностью студента к самостоятельной работе. Появление программно-методических комплексов несколько сдвинули, по крайней мере психологически, процесс применения информационных технологий в образовании, но в силу организационно-методических сложностей все это не привело к ожидаемым цели и результатам. На сегодняшний день наблюдается возрастающий интерес преподавателей к использованию информационных технологий в самостоятельной работе на аудиторных занятиях математического цикла.

Информационные технологии не только облегчают доступ к информации и открывают возможности вариативности учебной деятельности, ее индивидуализации и дифференциации, но и позволяют

по-новому организовать взаимодействие всех субъектов обучения, построить образовательную систему, в которой студент был бы активным и равноправным участником образовательной деятельности. Формирование новых информационных технологий в рамках аудиторных занятий стимулируют потребность в создании новых программно-методических комплексов, направленных на качественное повышение эффективности самих занятий

При переходе из среднего учебного заведения на новый уровень обучения студенты испытывают ряд затруднений, обусловленных следующими причинами:

- 1) различие требований, предъявляемых к обучающимся в средних и высших учебных заведениях;
- 2) сложность и большой объем изучаемого материала;
- 3) трудности в организации студентами своей самостоятельной работы;
- 4) ограниченное количество учебных часов, выделяемых на аудиторную нагрузку;
- 5) недостаточная эффективность практических занятий, обусловленная тем, что, как правило, задание выполняется у доски одним студентом, а остальные студенты просто переписывают решения.

С целью преодоления данных негативных факторов предлагается [3] повышение роли самостоятельной работы еще во время практических занятий. Очевидно, что получение первых навыков самостоятельной работы под руководством преподавателя приведет в дальнейшем к повышению эффективности и внеаудиторной самостоятельной работы.

Особенно следует отметить важность наличия эффективного контроля преподавателем всех этапов самостоятельной работы студентов.

Таким образом, представляется целесообразным организовывать самостоятельную работу студентов на практических занятиях следующим образом:

- 1) напоминание преподавателем всех этапов применения изучаемого метода, уже рассмотренного на лекционном занятии;
- 2) демонстрация преподавателем практического применения данного метода на примере решения типового задания;
- 3) самостоятельное решение студентами аналогичных заданий по вариантам;
- 4) проверка преподавателем правильности полученных ответов;
- 5) самостоятельное решение студентами заданий из типовых задачников.

Во время самостоятельного выполнения студентами предложенных заданий преподаватель осуществляет промежуточный контроль и в случае необходимости осуществляет индивидуальные консультации.

Отсюда следует необходимость в задачниках с большим количеством вариантов однотипных заданий и ответов к ним. Следует отметить, что

имеющиеся многовариантные сборники типовых заданий, как правило, не содержат ответов. Отсюда очевидно, что их использование представляется малоэффективным, так как исключается возможность быстрой (еще в аудитории) проверки правильности решения. Последнее приводит к резкому уменьшению мотивации студентов к изучению предлагаемого метода [5].

Кроме того, представляется целесообразным задавать домашние задания также по вариантам для исключения списывания студентами решений предлагаемых задач друг у друга.

С целью максимального возможного снижения нагрузки на преподавателя предлагается воспользоваться компьютерной генерацией формулировок заданий и ответов к ним. Данный подход к составлению сборников типовых заданий чрезвычайно интенсивно развивается в настоящее время [1]. Особенно следует отметить целесообразность получения большого количества вариантов типовых заданий в среде MS Excel. Последнее обусловлено не только доступностью данного программного обеспечения, но и быстротой его применения и отсутствием сколько-нибудь значительных требований в знании основ программирования для составителя вариантов задач. Число пользователей Microsoft Office практически приближается к числу работающих с персональным компьютером, а значит, такие системы могут быть востребованы достаточно широким кругом преподавателей математики и других дисциплин.

Для каждого типа задания создается форма шаблона условия задачи, программа-утилита генерирования вариантов заданий и ответов к ним. Разрабатывается методика параметризации заданий и алгоритмы генерации параметров (рандомизация числовых параметров, графиков тех или иных функций, символьных представлений функций и т.д.). В зависимости от видов задач параметры могут быть числовыми, графическими, логическими, символьными, функциональными и т.д. Новые варианты получаются по следующей схеме:

- 1) генерируем параметры в файле-генераторе, при этом они записываются в файл обмена данными;
- 2) автоматически считываем данные из файл-обмена и вычисляем новые значения параметров;
- 3) возвращаемся в Word, получив в результате новые doc-файлы, и сохраняем их.

В настоящее время по рассмотренной схеме разработаны комплексы заданий и дидактических материалов к ним по теме «Неопределенный интеграл». Опыт разработки по описанной методике позволяет заключить, что данная конструкция является эффективным инструментарием реализации образовательного потенциала компьютерных технологий.

Таким образом, из всего вышесказанного можно сделать следующие выводы:

1) для наискорейшей адаптации студентов к среде высшего образования первые навыки самостоятельной работы они должны получить под руководством преподавателя на аудиторных занятиях;

2) для повышения эффективности аудиторной самостоятельной работы необходим надежный и своевременный контроль за ее ходом для каждого студента;

3) для снижения нагрузки на преподавателя по обеспечению должного контроля целесообразно применение информационных технологий.

Выделим из вышеизложенного основные принципы системного применения информационных технологий при обучении, в том числе и предметов математического цикла [1,2].

Принцип новых задач. Суть его состоит в том, чтобы традиционно сложившиеся методы и приемы перестраивать в соответствии с новыми возможностями, которые дают компьютеры. На практике это означает, что при анализе процесса обучения выявляются потери, происходящие от недостатков его организации (недостаточный анализ содержания образования, слабое значение реальных учебных возможностей учащихся и т.п.). В соответствии с результатом анализа намечается список задач, которые в силу различных объективных причин (большой объем, громадные затраты времени и т.п.) сейчас не решаются или решаются неполно, но которые вполне решаются с помощью компьютера. Эти задачи должны быть направлены на полноту, своевременность и хотя бы приближенную оптимальность принимаемых решений.

Принцип системного подхода. Это означает, что применение информационных технологий должно основываться на системном анализе процесса обучения, то есть должны быть определены цели и критерии функционирования процесса обучения, проведена структуризация, вскрывающая весь комплекс вопросов, которые необходимо решить для того, чтобы проектируемая система наилучшим образом соответствовала установленным целям и критериям.

Принцип максимальной разумной типизации проектных решений. Это означает, что, разрабатывая программное обеспечение, исполнитель должен стремиться к тому, чтобы предлагаемые ими решения подходили бы возможно более широкому кругу заказчиков не только с точки зрения используемых типов компьютеров, но различных типов школ: гимназии, колледжи, лицеи и т.п.

Принцип непрерывного развития системы. По мере развития педагогики, частных методик, информационных технологий, появления различных типов школ возникают новые задачи, совершенствуются и видоизменяются старые. При этом созданная информационная база должна подвергаться определенной перекомпоновке.

Принцип единой информационной базы. Смысл его состоит, прежде всего, в том, что на машинных носителях накапливается и постоянно обновляется информация, необходимая для решения не какой-то одной

или нескольких задач, а всех задач процесса обучения. При этом в основных файлах исключается неоправданное дублирование информации, которое неизбежно возникает, если первичные информационные файлы создаются для каждой задачи отдельно.

Такой подход сильно облегчает дальнейшее совершенствование и развитие системы. Отметим, что появление понятия «новая информационная технология» связано с появлением и широким применением компьютеров в образовании, которые включают программированное обучение, интеллектуальное обучение, экспертные системы, гипертекст и мультимедиа, микромиры, имитационное обучение, демонстрации. При этом частные методики должны применяться в зависимости от учебных целей и учебных ситуаций, придерживаясь вышеизложенных принципов [2].

Таким образом, можем отметить, что информационные технологии в процессе обучения (в том числе и математического цикла) – это процесс подготовки и передачи информации студентам посредством использования и компьютера. Такой подход отражает первоначальное понимание информационной технологии как педагогической технологии с применением технических программных средств в обучении [1].

Рассмотрим примеры применения информационных технологий при обучении предметов математического цикла.

Подходящим программным средством в качестве компьютерной поддержки темы может использоваться табличный процессор MS Excel. MS Excel можно использовать для построения диаграмм, описывающих динамику изучаемых процессов. Эта программа является средством для экспериментирования и формирует у студента умение находить оптимальное решение, возможность выразить решение уравнения в чистой и графической форме, умения отыскивать целочисленные решения.

Работая с электронным процессором MS Excel, студент приобретает навыки построения по заданным значениям x и y , исследования схемы построения числовых последовательностей, анализа статистических данных. Также программная разработка в Excel состоит из набора изучаемых функций: степенных, показательных, тригонометрических, для которых можно ввести соответствующие числовые коэффициенты и пределы интегрирования. Таким образом, имеется возможность графически и численно проанализировать характер функций и влияние ее значения площади, то есть выполнить компьютерное моделирование. При этом работа с компьютером не сводится к механическим операциям и предполагает углубленное знакомство со свойствами функций и приобретения навыков их интегрирования.

Математические пакеты MathCAD, Maple, MatLab. MathCAD – математически ориентированные универсальные системы для студентов, заинтересованных в автоматизации своих достаточно сложных и трудоемких расчетов. Версии системы MathCAD содержат удобное и

простое управление мышью, совершенный редактор документов, возможность выполнения наиболее распространенных символьных вычислений, объединенные в единый центр ресурсов, встроенные электронные книги, мощную справочную систему, QuickSheets и т.п. При этом особо важно отметить, что MathCAD не только средство для решения математических задач. Это, по существу, мощная математическая САПР, позволяющая готовить на высочайшем полиграфическом уровне любые относящиеся к науке и технике материалы: документацию, научные отчеты, книги и статьи, диссертации, дипломные и курсовые проекты и т.д.

При этом в них одновременно могут присутствовать тексты сложного вида, любые математические формулы. Пользовательский интерфейс системы создан так, что пользователь, имеющий элементарные навыки работы с Windows-приложениями, может сразу начать работу с MathCAD. Maple – типичная интегрированная система, которая объединяет в себе ориентированный на сложные математические расчеты мощный язык программирования (и он же входной язык для интерактивного общения с системой), редактор для подготовки и редактирования документов и программ, математически ориентированный входной язык общения и язык программирования, современный многооконный пользовательский интерфейс с возможностью работы в диалоговом режиме, справочную систему, ядро алгоритмов и правил преобразования математических выражений, программные численный и символьный процессоры с системой диагностики, мощнейшие библиотеки встроенных и дополнительных функций, пакеты расширений применений системы, огромную и очень удобную в применении справочную систему, ко всем этим средствам имеется полный доступ прямо из системы. Maple – одна из самых мощных и «разумных» интегрированных систем символьной математики, созданная фирмой Waterloo Maple Inc. (Канада).

Эта система на сегодня является лучшей математической системой компьютерной алгебры для персональных компьютеров, имеющей большое число встроенных функций, обширные библиотеки расширения и богатейшие графические возможности, с блеском решающие задачи наглядной визуализации сложнейших математических расчетов. Хорошие возможности интерфейса, символьные и численные вычисления, численное и символьное решение уравнений, вычисление элементарных и специальных математических функций, графическая визуализация вычислений, программирование (Fortran и LaTeX). MatLab – эта интерактивная система, в которой основным элементом данных является массив.

Это позволяет решать различные задачи, связанными с техническими вычислениями, особенно в которых используются матрицы и вектора, в несколько раз быстрее, чем при написании программ с использованием «скалярных» языков программирования, таких как СИ или Фортран. MatLab был специально написан для обеспечения легкого доступа к

LINPACK и EISPACK, которые предоставляют собой современные программные средства для матричных вычислений.

MatLab – развивается в течение нескольких лет, ориентируясь на различных пользователей. В университетской среде он представляет собой стандартный инструмент для работы в различных областях математики, машиностроения и науки. В промышленности MATLAB – это инструмент для высокопродуктивных исследований, разработок и анализа данных. Использование новых информационных технологий позволяет заменить многие традиционные средства обучения. Во многих случаях такая замена оказывается эффективной, так как позволяет поддерживать у студентов интерес к изучаемому предмету, позволяет создать информационную обстановку, стимулирующую интерес и пытливость ученика.

В вузе компьютер дает возможность преподавателю оперативно сочетать разнообразные средства [5], способствующие более глубокому и осознанному усвоению изучаемого материала, экономит время занятия, позволяет организовать процесс обучения по индивидуальным программам.

Список литературы

1. Ефременкова О.В. Формирование профессиональных компетенций выпускников инженерных вузов на основе компетентного подхода в соответствии с требованиями современного рынка труда: Сборник докладов Межгосударственной научно-практической конференции 20 января 2017 года. «IT и телекоммуникации в образовании. Интеллектуальная молодежь – будущее страны». Посвящена 75-летию заслуженного работника образования Республики Казахстан МЭЛСА МУБАРАКОВИЧА АСКАРОВА. С. 12-15.

2. Ефременкова О.В., Чернявский А.Ф. Методологические принципы гуманитаризации математического образования технических вузов. В сб.: Духовные истоки русской культуры. – Рубцовск, 2005. 280 с.

3. Зорин, Ю.А. Использование алгоритмов комбинаторной генерации при построении генераторов тестовых заданий // Дистанционное и виртуальное обучение. 2013. №6. С. 54-59.

4. Манько, Н.Н. Когнитивная визуализация дидактических объектов в активизации учебной деятельности // Известия алтайского государственного университета. Серия: Педагогика и психология. - 2009. № 2. - С. 22-28.

5. Обухова Г.А. Особенности использования визуальных моделей представления информации при обучении математике: Сборник материалов VI Всероссийской научно-практической конференции «Современная техника и технологии: проблемы, состояние и перспективы», посвященной 70-летию Рубцовского индустриального института, 24 ноября – 25 ноября 2016 года. С. 389-393.

ИНТЕГРИРОВАННЫЙ КУРС «МАТЕМАТИЧЕСКИЕ ЗАДАЧИ ЭНЕРГЕТИКИ» В МАТЕМАТИЧЕСКОМ ОБРАЗОВАНИИ ИНЖЕНЕРОВ-ЭЛЕКТРИКОВ

И.И. Кулешова

*Рубцовский индустриальный институт (филиал)
ФГБОУ ВО «Алтайский государственный технический университет
им. И.И. Ползунова»*

Аннотация. Рассмотрены приемы совершенствования учебно-познавательной деятельности студентов, активизации их познавательной деятельности в рамках разработанного интегрированного курса с решением текстовых задач прикладного характера и построения математической модели.

Ключевые слова: интегрированный курс, математическая культура, приложения математики к задачам электроэнергетики, линейные неоднородные дифференциальные уравнения, интегродифференциальные уравнения.

INTEGRATED COURSE «MATHEMATICAL TASKS OF ENERGY» IN MATHEMATICAL EDUCATION OF ELECTRIC ENGINEERS

I.I. Kuleshova

*Rubtsovsk Industrial Institute (branch) of
Altai state technical University*

Annotation. The methods of improving the educational and cognitive activity of students, the activation of their cognitive activity within the framework of the developed integrated course with the solution of text problems of an applied nature and the construction of a mathematical model are considered.

Key words: integrated course, mathematical culture, applications of mathematics to the tasks of the electric power industry, linear inhomogeneous differential equations, integro-differential equations.

Математика, как никакая другая дисциплина, имеет многофункциональное значение в формировании как личностных, так и профессиональных качеств будущего инженера.

Сейчас в мире наблюдается рост спроса на инженеров нового поколения – разработчиков высоких технологий, владеющих математикой, методами математического моделирования, информатики, управления. Таким образом, возрастает значение фундаментальной компоненты в обучении.

В настоящее время основополагающим принципом математического образования становится фактор приоритета развивающей функции в обучении математики. То есть обучение математике должно быть ориентировано не столько на собственно математическое образование, сколько на образование с помощью математики, что приводит к необходимости разработки интегрированных курсов, направленных на усиление межпредметных связей.

Исследуя формирование математической культуры будущих инженеров в процессе изучения математики, мы пришли к выводу, что содержание дисциплин «Высшая математика» и «Математика» практически одинаково для различных инженерных специальностей технических вузов. В результате у студентов отсутствует целостное представление о будущей профессиональной деятельности и о роли математики в ней, что ведет к снижению уровня мотивации при изучении математики во вузе. На наш взгляд, при обучении математики в техническом вузе необходимо усилить профессиональный компонент для создания мотивации и понимания обучающимися практической значимости математических знаний, умений и навыков. При формировании математических знаний и умений необходимо больше уделять внимания практической направленности материала, поскольку именно в практической деятельности происходит более осознанное их формирование и развитие. Формирование математического языка также должно происходить целенаправленно, так как именно он является основой в овладении математическими знаниями и умениями студентов. Если студент не понимает тот или иной математический термин, не может прочитать математический текст, не видит взаимосвязи между математическими терминами и символами, то он не сможет в дальнейшем заниматься своим математическим самообразованием, что, по нашему мнению, является необходимым условием для успешной профессиональной деятельности будущего инженера.

Мы рассматриваем формирование математической культуры студентов как учебно-воспитательный процесс, а процесс обучения математике как познание, связанное с овладением понятиями, обобщением знаний, методами познавательной деятельности, эффективность которой зависит от организации учебного процесса, основанного на следующих принципах: формирование математической культуры на основе интеграции математики и специальных дисциплин; формирование математической культуры в связи с будущей профессиональной деятельностью; системную организацию знаний и формирование профессиональных, предметно-практических умений; формирование социокультурного пространства, имеющего математическую направленность.

Поскольку под математической культурой мы понимаем интегративный результат математических, методических и практических взаимодействий, включающих в себя такие элементы математической культуры, как: математические знания и умения; математический язык и математическое самообразование, то, на наш взгляд, изучение интегрированного курса способствует формированию математической культуры будущего инженера.

Известно, что формирование знаний и умений происходит в деятельности, но не всякая деятельность способствует их эффективному

развитию. Интегрированный курс структурирован учебными элементами и построен так, что, изучив первый учебный элемент, обучающиеся приступают к изучению следующего, стоящего выше по степени сложности, чем предыдущий, и т.д. Этот способ предъявления учебного материала по возрастающей сложности способствует продвижению уровня сформированности математической культуры будущих инженеров от низкого до высокого. Для повышения познавательного интереса и положительной мотивации к данной дисциплине мы в нулевом учебном элементе кратко охарактеризовали содержание учебного модуля «Математические задачи энергетики», ввели основные определения, используемые в этом курсе, определили цели изучения данного модуля.

Для определения места и роли математики при изучении специальных дисциплин, направленных на формирование профессиональных умений и навыков, почти в каждом учебном элементе приведены примеры решения прикладных (электротехнических) задач, что, по нашему мнению, способствует развитию познавательного интереса к изучению данной дисциплины [1, с. 384]. Также для осуществления контроля над усвоением учебных элементов в структуру данного модуля введены учебные элементы «Теоретические задания и упражнения» и «Контроль», в которые включены практические и теоретические задания по каждой изученной теме, и предложены несколько типовых вариантов для проведения контрольной работы после изучения учебного модуля.

Многие прикладные задачи, в том числе и электротехнические, приводят к решению дифференциальных уравнений и их систем, в том числе к линейным неоднородным дифференциальным уравнениям с постоянными коэффициентами 2-го и выше порядков. При этом требуется найти частное решение уравнения с заданными начальными условиями. Методы решения некоторых дифференциальных уравнений и их систем средствами операционного исчисления рассмотрены в пятом учебном элементе нашего методического пособия.

С помощью метода преобразования Лапласа-Карсона дифференциальное уравнение сводится к алгебраическому и существенным образом облегчает нахождение его решения. Тем самым при изучении учебного элемента мы создаем положительное (познавательное, осознанное) отношение к учению, формируя учебно-познавательные мотивы как интерес к разным способам добывания знаний, так и положительные эмоции, возникающие от поиска разных способов решения задания. Освоив операционные методы решения дифференциальных уравнений, обучающиеся переходят к самостоятельному изучению темы «Интегриродифференциальные уравнения» [2, с. 39], что способствует овладению навыками математического самообразования. Успешное усвоение предыдущего учебного элемента (мотив успеха) позволяет развивать мотив самообразования.

Следующим шагом в изучении данной дисциплины является решение текстовых задач прикладного характера. Решение прикладных задач представляет собой простейший тип математического моделирования.

При решении текстовых задач прикладной направленности процесс построения математических моделей предстает как бы в миниатюре, не теряя своей общности. Именно здесь формируется творческий характер использования приобретаемых математических знаний [3, с. 390].

По Л.М. Фридману, процесс решения таких задач состоит из нескольких этапов. Рассмотрим их на примере решения задачи из электротехники.

1. Анализ задачи или ее постановка и, по возможности, четкая формулировка.

Постоянное напряжение, равное E , включено в цепь с последовательно включенным постоянным сопротивлением R и самоиндукцией L . Определить ток I в цепи [2, с. 44].

2. Построение модели задачи или поиск основных переменных, определяющих процесс.

Величины E , R , L являются известными, данными. Неизвестной величиной является функция $I(t)$ (функция времени t , где $t > 0$) – ток в данной цепи, при этом предполагается, что в начальный момент времени тока в цепи не было, т.е. $I(0)=0$.

3. Поиск способа решения задачи или определение соотношений между переменными и параметрами.

При последовательном соединении элементов падение напряжения в цепи складывается из падений напряжения на отдельных участках цепи. Поэтому

$$E = RI + L \frac{dI}{dt}. \quad (1)$$

4. Осуществление решения задачи или выработка гипотезы относительно характера изучаемых условий.

Полученное уравнение является неоднородным линейным дифференциальным уравнением 1-го порядка. Найти решение уравнения можно классическим методом (методом Бернулли или методом вариации произвольной постоянной). Однако это приведет к достаточно длинным выкладкам. Найдем решение данного уравнения методом операционного исчисления:

Обозначим $I(p \div I(t))$, тогда $pI(p) \div \frac{dI(t)}{dt}$ и $E \div E$. В операторной форме дифференциальное уравнение (1) примет следующий вид:

$$E = RI(p) + LpI(p).$$

Решая алгебраическое уравнение относительно $I(p)$, получим:

$$I(p) = \frac{E}{L} \cdot \frac{1}{p + R/L}.$$

По формуле из таблицы оригиналов и изображений, приведенной в разработанном нами учебном пособии «Математические задачи энергетики» [2, с. 47], найдем оригинал, соответствующий данному изображению:

$$I(t) = \frac{E}{R} \left(1 - e^{-\frac{Rt}{L}} \right).$$

5. Исследование решения задачи или проведение контрольных экспериментов.

Полученная функция $I(t)$ имеет экспоненциальную зависимость от переменной t . Если $t=0$, то функция $I(t)=0$, т.е. в разомкнутой цепи тока нет. При продолжительной работе цепи сила тока приближается к величине, равной E/R .

При решении подобных задач можно выделить необходимую для этого систему знаний, умений, навыков: предметные знания, отражающие суть задачи (физические, электротехнические законы); математические умения и навыки (навыки дифференцирования, интегрирования, нахождения решения дифференциальных уравнений и т.д.); знания простейших математических моделей физических и технологических процессов (например, физический и механический смысл производной и т.д.).

С другой стороны, все этапы решения задач прикладного характера отражают сформированность трех компонентов математической культуры: математические знания и умения; математический язык; математическое самообразование. На приведенном примере видно, какими математическими навыками должен владеть обучающийся при решении подобных задач, без знания символического языка невозможно грамотно, лаконично записать решение задачи. Также при решении задачи требуется найти или выбрать из нескольких методов решений оптимальный, который сократит время решения задачи, что свидетельствует о навыках работы с математической литературой.

Итак, изучение интегрированного курса позволяет совершенствовать приемы учебно-познавательной деятельности обучающихся, активизировать их познавательный интерес и стимулировать выход за пределы освоенного материала, экономить учебное время и формировать положительное отношение к математике, а также формировать ценностные ориентации студентов и их ответственность за свое учение.

Список литературы

1. Ефременкова О.В. Сборник материалов VI Всероссийской научно-практической конференции «Современная техника и технологии: проблемы, состояние и перспективы», посвященной 70-летию Рубцовского индустриального института, 24 ноября – 25 ноября 2016 года. С. 382-386.

2. Кулешова И.И. Математические задачи энергетики: Учебное пособие для студентов направления ЭиЭ всех форм обучения. Рубцовск: РИИ, 2015. - 73 с.

3. Обухова Г.А. Сборник материалов VI Всероссийской научно-практической конференции «Современная техника и технологии: проблемы, состояние и перспективы», посвященной 70-летию Рубцовского индустриального института, 24 ноября – 25 ноября 2016 года. С. 389-393.

ПОВЫШЕНИЕ ЭФФЕКТИВНОСТИ САМОСТОЯТЕЛЬНОЙ РАБОТЫ СТУДЕНТОВ ПРИ ИЗУЧЕНИИ МАТЕМАТИКИ В ТЕХНИЧЕСКОМ ВУЗЕ

Г.А. Обухова

*Рубцовский индустриальный институт (филиал)
ФГБОУ ВО «Алтайский государственный технический университет
им. И.И. Ползунова»*

Аннотация. Рассматривается организация самостоятельной работы студентов как сложный и многомерный процесс. Предлагается особая система условий обучения, организуемая преподавателем. Анализируются основные задачи по организации самостоятельной работы студентов.

Ключевые слова: самостоятельная работа, самостоятельная организация и планирование обучения.

INCREASE OF EFFICIENCY OF THE INDEPENDENT WORK OF STUDENTS AT THE STUDY OF MATHEMATICS IN TECHNICAL HIGHER EDUCATION

G. A. Obukhova

*Rubtsovsk Industrial Institute (branch) of
Altai state technical University*

Annotation. The organization of students' [independent](#) work is considered as a complex and multidimensional process. A special system of study conditions is offered, organized by the teacher. The main tasks of organizing independent work of students are analyzed.

Key words: [independent](#) work, self-organization and planning of training.

В настоящее время процессы развития экономики, промышленности и технического образования характеризуются все возрастающей потребностью в специалистах нового поколения - разработчиках высокоэффективных технологий, владеющих самым современным инструментарием, в том числе современными математическими методами.

Основная цель профессионального образования - подготовка квалифицированного работника соответствующего уровня и профиля, конкурентоспособного на рынке труда, компетентного, ответственного, свободно владеющего своей профессией и ориентированного в смежных областях деятельности, способного к эффективной работе по специальности на уровне мировых стандартов, готового к постоянному

профессиональному росту, социальной и профессиональной мобильности. Высшая математика является особой образовательной дисциплиной, изучаемой в вузе, она служит фундаментом для изучения других общеобразовательных, инженерных и специальных дисциплин. Ей отводится особая роль в становлении и развитии научного мировоззрения студентов, воспитании их интеллекта, в совершенствовании умственных способностей. Поиск эффективных методов обучения курсу высшей математики - одно из важнейших направлений работы преподавателей вузов.

Педагогам высшей школы хорошо известны особенности современного этапа в становлении математического образования и положение, в которое поставлены все участники образовательного процесса и методика преподавания математики: сокращение количества часов, выделяемых на математику; разрыв между уровнем математических знаний выпускников школы и требованиями вузов; углубление разрыва между уровнем математических знаний выпускников вузов и объективными потребностями современной науки и технологии.

В Государственных образовательных стандартах предлагается сократить количество лекционных, аудиторных занятий и увеличить время на самостоятельное изучение курса высшей математики, которое подразумевает не самообразование обучающегося по собственному произволу, а систематическую, управляемую преподавателем самостоятельную деятельность студента. Еще А.Н. Крылов утверждал, что основная задача вуза – «научить умению учиться»; и никакая школа не может выпустить законченного специалиста: профессионала образует его собственная деятельность. «Умение учиться» наиболее полно развивается у студентов во время их самостоятельной работы.

Вузовское обучение в современных условиях требует от студентов более высокого уровня самостоятельности, овладения умениями самоуправления обучением. Организация самостоятельной работы студентов - сложный и многомерный процесс, который включает в себя и формирование мотивации, профессиональной позиции будущего специалиста, и органичное включение самостоятельной работы в процесс освоения содержания учебных дисциплин, и интеграцию самостоятельной работы студентов с опытом использования современных педагогических технологий, и выбор форм контроля за результатами самостоятельной работы. Проблемам активизации и оптимизации самоуправляемой учебной деятельности, поиску путей ее эффективной организации посвятили свои исследования многие ученые, среди них С.И. Архангельский, Ю.К. Бабанский, Д.Н. Богоявленский, В.В. Давыдов, В.Я. Ляудис, Н.А. Менчинская, П.И. Пидкасистый, С.Д. Смирнов, Н.Ф. Талызина, А.В. Усова, Д.Б. Эльконин и др.

Исследование самостоятельной работы студентов как педагогической проблемы представлено в ряде работ психологов (Л.С. Выготский, А.Н.

Леонтьев, С.И. Рубинштейн и др.) и методологов отечественной педагогики (И.Я. Лернер, М.Н. Скаткин и др.).

Формирование и развитие учебной деятельности проходит несколько этапов, каждому из которых соответствуют определённые ступени образования. При переходе с этапа на этап изменяются её характеристики - содержание, формы организации и т.д. Усложнение содержания учебной деятельности (усвоение целостных систем теоретических понятий, изложение более абстрактным языком и т.п.) требует изменения ее организации. Студенты переходят к самостоятельному выполнению учебных задач, становятся субъектами учения [6].

Некоторые исследователи склонны отождествлять понятия "самостоятельная учебная деятельность" и "самостоятельная работа". Мы считаем, что эти понятия следует разделять.

По мнению Н.Г. Дайри [3, с. 32], "деятельность, которую учащийся осуществляет без посторонней помощи, опираясь на свои знания, мышление, умения, жизненный опыт, убеждения", следует называть самостоятельной деятельностью. Важность обучения умениям и навыкам самостоятельной деятельности обосновывается А.С. Лындой, О.А. Нильсоном, М.Н. Скаткиным и др.

В совместном исследовании В. Граф, И.М. Ильясова, В.Я. Ляудис в качестве признака самостоятельной работы называется наличие управления учебной деятельностью обучаемых в отсутствие преподавателя и без его непосредственного участия и помощи. Указывается на то, что помощь преподавателя реализуется косвенным путем, через специальную организацию всех компонентов системы обучения [4]. Таким образом, "самостоятельная работа не есть самостоятельная деятельность по усвоению учебного материала, а есть особая система условий обучения, организуемых преподавателем".

Р.М. Микельсон под самостоятельной работой понимал "выполнение учащимися задания без всякой помощи, но под наблюдением преподавателя". Формировать познавательную самостоятельность призывал и П.Ф. Каптеров. П.И. Пидкасистый считает также, что самостоятельная работа является средством вовлечения обучаемых в самостоятельную деятельность. Ряд авторов придавали основополагающее значение организации контроля со стороны преподавателя в самостоятельной работе.

Более развернутое и полное определение дано Б.П. Есиповым: "Самостоятельная работа учащихся, включаемая в процессе обучения, - это такая работа, которая выполняется без непосредственного участия преподавателя, но по его заданию в специально предоставленное для этого время; при этом студенты сознательно стремятся достигнуть поставленной в задании цели, употребляя свои усилия и выражая, в той или иной форме, результат умственных или физических (или тех и других вместе) действий" [4, с. 34].

Рассматривая самостоятельную работу как метод обучения, А.В. Усова и З.А. Вологодская дают следующее определение самостоятельной работе: "Мы понимаем под самостоятельной работой студентов такую работу, которая выполняется студентами по заданию и под контролем преподавателя, но без непосредственного его участия в ней, в специально предоставленное для этого время".

Среди основных признаков этой формы организации учебной деятельности можно выделить: наличие задания преподавателя и отсутствие непосредственного его участия в работе. Для нас представляет интерес организационный признак самостоятельной работы - выделение специального времени для самостоятельной работы в аудитории (групповые, индивидуальные, фронтальные занятия), на консультациях, в домашних условиях.

Характеризуя самостоятельную работу как форму организации учебной деятельности, Т.И. Шамова обращает внимание на обязательный контроль результата выполненной самостоятельной работы.

Известно, что на самостоятельную работу отводится значительная часть общего учебного времени - от 50% при очной и до 100% при заочной формах обучения. Эти факты, наряду с другими, определяют важность повышения эффективности именно самостоятельной работы студентов.

Самостоятельная организация и планирование обучения повышают заинтересованность студента в учебе, так как часть ответственности за усвоение знаний он берет на себя. Благодаря приобретению и усвоению навыков самостоятельной работы становится возможным максимально использовать сильные стороны личности студента и снизить влияние отрицательных, таких как: инертность, неспособность распределять внимание согласно сложившейся ситуации, неспособность действовать в условиях дефицита времени.

Исследования по организации самостоятельной работы показывают, что студенты в процессе адаптации к требованиям высшей школы сталкиваются со следующими проблемами:

- отсутствие навыков самостоятельной работы;
- неумение самостоятельно анализировать информацию большого объема, работать с первоисточниками, словарями, справочниками;
- неумение рационально организовать самостоятельную работу, выбрать подходящие режимы труда и отдыха;
- недостаточность контроля со стороны преподавателя.

Вышеперечисленные проблемы существенно влияют на конечный результат самостоятельной работы. Отсутствие умений правильно организовать самостоятельную работу чаще всего не осознается студентами, поэтому среди главных затруднений они называют другие причины. Чаще всего ссылаются на недостаток времени, на что указывают многочисленные опросы и беседы со студентами. В связи с этим, основными задачами по организации самостоятельной работы должны

статья: разработка и внедрение методов рационализации самостоятельной работы, обучение студентов приемам ее организации, нахождение способов повышения эффективности со стороны преподавателя в процессе самостоятельной работы. Для успешного осуществления самостоятельной работы студентов необходимы: 1) комплексный подход к организации самостоятельной работы по всем формам аудиторной работы; 2) сочетание всех уровней (типов) самостоятельной работы; 3) обеспечение контроля за качеством выполнения (требования, консультации).

В предложенной системе широко используется групповая форма работы: вводная беседа, фронтальное повторение предыдущего материала, групповая консультация - и не предусматривается применение технических средств обучения. Очевидно, в связи с ограниченностью возможностей задействованных каналов обратной связи, возможен лишь эпизодически выборочный контроль учебной деятельности. Ввиду этого применение предлагаемой системы ведет к ориентации на средний уровень знаний, к отказу от индивидуализации обучения. В качестве недостатка следует назвать также общее для всех обучаемых домашнее задание, что является характерным для систем, не предусматривающих применения компьютерных средств в учебном процессе.

В работе В.В. Давыдова [1] проведен анализ некоторых недостатков традиционной системы организации занятий, влияющих на эффективность самостоятельной работы студентов. Автор отмечает: 1) недостатки в планировании учебных занятий - несбалансированность лекционных часов и времени, отводимого на практические занятия; 2) практические и семинарские занятия проводятся, как правило, без использования технических средств обучения; 3) нет разнообразия в подаче учебного материала - учебная информация передается обычно в вербальной форме; 4) существует дефицит аудиторного времени, который затрудняет контроль выполнения студентами домашней самостоятельной работы; 5) при нехватке аудиторного времени становится невозможным определение исходного уровня знаний студентов; 6) снижается возможность принятия преподавателем правильного решения в оказании регулирующего воздействия.

Вследствие указанных выше недостатков эффективная организация самостоятельной работы в условиях традиционной системы обучения не представляется возможной. На наш взгляд, самостоятельная работа в существующем виде нацелена на успевающего и добросовестного студента, так как предполагает высокую степень самостоятельности и самоорганизации со стороны студента, а также владение навыками самоконтроля [6].

При современной тенденции к увеличению количества студентов, увеличению объема новой учебной информации, динамичному изменению учебного материала растут требования качества обучения - к глубине и прочности знаний, требования к получаемым умениям и навыкам. Это

обуславливает необходимость применения современных информационных технологий, широкого использования компьютеров в учебном процессе [5].

Список литературы

1. Давыдков В.В. Роль и место автоматизированных обучающих систем в самостоятельной работе студентов: Дис. ... канд. пед. наук: Новосибирск, 1998. – 164 с.
2. Граф В., Ильясов В.И., Ляудис В.Я. Основы организации учебной деятельности и самостоятельной работы. М., 1981.
3. Дайри Н.Г. Основное усвоить на уроке - М.: Просвещение, 1987.
4. Есипов Б.П. Самостоятельная работа учащихся на уроках. – М.: Учпедгиз, 1961. – 124 с.
5. Ефременкова О.В. Сборник материалов VI Всероссийской научно-практической конференции «Современная техника и технологии: проблемы, состояние и перспективы», посвященной 70-летию Рубцовского индустриального института, 24 ноября – 25 ноября 2016 года. С. 382-386.
6. Обухова Г.А. Сборник материалов VI Всероссийской научно-практической конференции «Современная техника и технологии: проблемы, состояние и перспективы», посвященной 70-летию Рубцовского индустриального института, 24 ноября – 25 ноября 2016 года. С. 389-393.

СЕКЦИЯ 8. ЭКОНОМИКА И УПРАВЛЕНИЕ В МАШИНОСТРОИТЕЛЬНОМ ПРОИЗВОДСТВЕ

Председатель секции: доктор экономических наук, заведующая кафедрой «Финансы и кредит» Асканова Оксана Владимировна

ВОЗМОЖНОСТИ РАЗВИТИЯ ОТЕЧЕСТВЕННОГО СЕЛЬХОЗМАШИНОСТРОЕНИЯ ЗА СЧЁТ РЕАЛИЗАЦИИ ЭКСПОРТНОГО ПОТЕНЦИАЛА ОТРАСЛИ

О.В. Асканова

Рубцовский индустриальный институт (филиал) ФГБОУ ВО «Алтайский государственный технический университет им. И.И. Ползунова»

Аннотация: В статье рассмотрены возможности реализации потенциала развития отечественного сельскохозяйственного машиностроения за счёт экспорта. Проведённый анализ динамики экспорта и его географической структуры по основным видам сельхозтехники выявил ограниченное использование экспортных возможностей для наращивания объёмов производства сельскохозяйственного машиностроения вопреки благоприятным для экспортёров внешним условиям, а также сопоставимости российских образцов техники с зарубежными аналогами по многим параметрам. Основной вывод автора сводится к необходимости повышения внимания государства к проблемам отрасли, комплексная реализация мер которого во многом обуславливает эффективность продвижения продукции сельхозмашиностроения на мировом рынке.

Ключевые слова: *сельхозмашиностроение, экспорт, стратегия развития, государственная поддержка.*

Базовой составляющей экономики любой страны, определяющей её технологический уровень и устойчивость, выступает машиностроительный комплекс. Именно машиностроению как системообразующей отрасли экономики принадлежит ключевая роль в распространении передовых машин и технологий в другие сферы, а также обеспечении промышленной и продовольственной независимости и обороноспособности государства.

С точки зрения экономической безопасности считается, что удельный вес машиностроения в ВВП страны должен составлять около 30% [6, с. 52]. В частности, доля продукции машиностроения в ВВП стран Евросоюза колеблется в диапазоне от 36 до 45% [7]. Современный порядок представления официальной статистической информации в РФ не позволяет увидеть вклад машиностроительного комплекса в валовый внутренний продукт страны, однако, учитывая, что удельный вес обрабатывающих производств в ВВП России в 2016 году составлял чуть более 12% [10, с. 28], при этом доля относящихся к машиностроению сфер не достигала до 20% от общего объёма отгруженных товаров, выполненных работ и услуг собственными силами по всем обрабатывающим производствам [10, с. 42], говорить о серьёзной роли отечественного машиностроения в формировании ВВП не приходится. Это подрывает устойчивость российской экономики к кризисным явлениям и увеличивает ее зависимость от западных производителей.

Обострившаяся в свете современных реалий проблема обеспечения продовольственной безопасности требует наличия собственного развитого сельскохозяйственного машиностроения. Тем более, что, как полагают многие специалисты, компетенции в когда-то развитых комбайно- и тракторостроении, производстве посевных и почвообрабатывающих машин и другой сельхозтехники у России полностью не утрачены по сей день. Определяя состояние и развитие всего агропромышленного комплекса, сельскохозяйственному машиностроению отводится решающая роль в реализации самостоятельной и независимой политики, направленной на импортозамещение продуктов питания. Кроме того, отрасль обладает высоким мультипликативным эффектом (около 3, увеличение выпуска продукции сельскохозяйственного машиностроения приводит к росту валового внутреннего продукта на 3 рубля), так как обеспечивает спрос на продукцию химической и металлургической отраслей, станкостроения, смежного машиностроения и др. [12].

Однако как и в целом по отечественному машиностроительному сектору, так и по сельхозмашиностроению приходится констатировать крайне низкий вклад в структуру национальной экономики страны. Например, авторы разработанной в этом году Стратегии развития сельскохозяйственного машиностроения России до 2030 года [12] оценивают удельный вес сельскохозяйственного машиностроения в ВВП России на уровне 0,13%.

Такой скромный вклад сельхозмашиностроения в национальную экономику объясняется незначительными объёмами производства в отрасли, существенно уступающими показателям советского периода. Сегодня разрыв в объёмах производства по многим видам продукции сельхозмашиностроения с серединой 80-х годов прошлого века колоссальный. Например, в современной России производится лишь несколько процентов от объёма выпуска РСФСР (даже не всего СССР) по таким важнейшим видам техники, как тракторы и зерноуборочные комбайны [1, с. 4]. При этом динамика показателей производства продукции сельхозмашиностроения в последние годы является довольно неустойчивой [2]. В таблице 1 представлена информация об объёмах выпуска тракторов и зерноуборочных комбайнов за период 2011-2016 гг.

Приведённые данные служат наглядной демонстрацией катастрофической потери потенциала когда-то крупнейшей отрасли отечественной промышленности. При этом несопоставимо низкие объёмы выпуска важнейших видов продукции сельхозмашиностроения в современной России в сравнении с показателями РСФСР 80-х годов наблюдаются на фоне как критически малой (и при этом непрерывно снижающейся) насыщенности отечественного АПК сельхозтехникой [1, с. 4], так и чрезвычайно высокой степени износа существующего парка техники, что, как показано в других работах автора [например, 4], выступает важным драйвером спроса на неё.

Таблица 1

Динамика производства основных видов сельхозтехники в России [1; 2]

Показатель	1986	2010	2011		2012		2013		2014		2015		2016		
			Абсол. величина	в % к 2010	Абсол. величина	в % к 2011	Абсол. величина	в % к 2012	Абсол. величина	в % к 2013	Абсол. величина	в % к 2014	Абсол. величина	в % к 2015	в % к 1986
Тракторы, тыс. шт.	264	6,9	13,2	191,3	13,6	103,0	7,6	55,9	6,7	88,2	5,5	82,1	6,4	116,4	2,4
Комбайны зерноуборочные, тыс. шт.	112	4,3	6,5	151,2	5,8	89,2	5,8	100	5,5	98,3	4,4	80,0	6,4	145,5	5,7

ПРИМЕЧАНИЕ: * данные за 1986 год приведены по РСФСР

Однако потенциал развития отрасли сельскохозяйственного машиностроения определяется не только внутренними потребностями АПК в сельхозтехнике, но и мировым рынком, в котором спрос на сельскохозяйственную технику в 2016 году составил 115 млрд. долларов США [12]. Поэтому в рамках данной работы акцент сделан на таком факторе роста отечественного сельхозмашиностроения, как экспорт.

В 2016 году экспорт продукции сельскохозяйственного машиностроения в денежном выражении достиг максимума за последние пять лет [13]. Однако в соответствии с официальной информацией таможенной статистики внешней торговли РФ по основным видам техники (тракторам для сельского и лесного хозяйства и зерноуборочным комбайнам) в 2016 году наблюдалось сокращение экспорта в стоимостном выражении (таблица 2).

Таблица 2

Экспорт ТН ВЭД 870190... (кроме кода 8701909000), ТН ВЭД 843351,
без учета поставок в страны Таможенного Союза, млн. долл. США
[составлено по 14]

Вид техники	2010	2011	2012	2013	2014	2015	2016
Тракторы для сельскохозяйственных работ и для лесного хозяйства	6,8	5,6	9,6	25,1	12,6	5,1	4,7
Комбайны зерноуборочные	13,4	16,5	22,7	15,0	22,4	29,3	17,7

Как свидетельствуют представленные данные, объёмы экспорта по тракторам и зерноуборочным комбайнам (без учета поставок в страны Таможенного Союза) в период 2010-2016 гг. были весьма нестабильны. Экспорт тракторов для сельского и лесного хозяйства достиг своего максимума в 2013 году – 25, 1 млн. долл., значительно просев в последующие периоды даже на фоне существенного ослабления рубля. Для зерноуборочных комбайнов наиболее удачным с точки зрения экспорта был 2015 год – именно тогда поставки этого вида сельхозтехники

за рубеж (без учёта стран Таможенного Союза) составили наибольшую величину в стоимостном выражении.

Анализ динамики экспорта рассматриваемых видов техники в денежном выражении к уровню предыдущего года (рисунок 1) не позволяет выявить какой-либо чёткой тенденции и корреляции показателей за весь период исследования, что свидетельствует о крайней неустойчивости достигнутых объёмов экспорта. Так, только в 2012 году имел место прирост экспорта как по тракторам (более 70%), так и зерноуборочным комбайнам (около 40%). В 2016 году объём экспорта по обоим видам техники сократился в сравнении с уровнем предыдущего года. В остальные же периоды изменение экспортных поставок на мировой рынок по тракторам и комбайнам носило разнонаправленный характер.

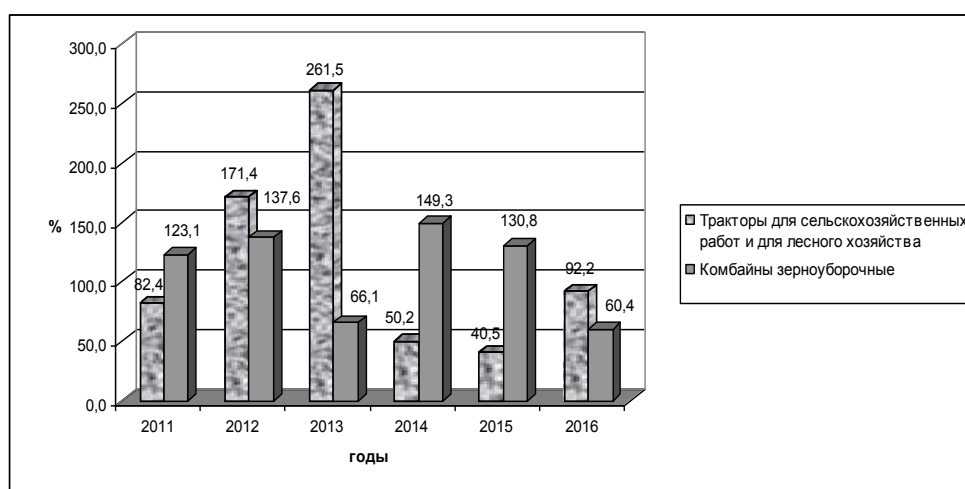


Рис. 1. Цепные темпы роста экспорта по важнейшим видам сельхозтехники (без учета поставок в страны Таможенного Союза), %

Анализ экспортной составляющей важнейших видов сельхозтехники предполагает изучение не только стоимостных, но и натуральных показателей (таблица 3).

Таблица 3

Экспорт тракторов и зерноуборочных комбайнов [составлено по 14]

Вид техники	2010	2011	2012	2013	2014	2015	2016
Экспорт всего, шт.							
Тракторы для сельскохозяйственных работ и для лесного хозяйства	536	492	998	1969	1782	1526	600
Комбайны зерноуборочные	464	861	789	780	589	661	728
Экспорт без учета поставок в страны Таможенного Союза, шт.							
Тракторы для сельскохозяйственных работ и для лесного хозяйства	191	180	203	555	385	207	165
Комбайны зерноуборочные	196	220	227	230	218	397	243
Доля в экспорте поставок в страны Таможенного Союза, %							
Тракторы для сельскохозяйственных работ и для лесного хозяйства	64,4	63,4	79,7	71,8	78,4	86,4	72,5
Комбайны зерноуборочные	57,8	74,4	71,2	70,5	63,0	39,9	66,7

Если рассматривать общий физический объём экспорта, то наибольшая его величина за рассматриваемый период по тракторам приходилась на 2013 год, а по зерноуборочным комбайнам – на 2011 год. Максимум физического объёма экспорта без учёта поставок в страны Таможенного Союза совпадает с аналогичными показателями в стоимостном выражении. В структуре экспорта важнейших видов сельхозтехники в течение всего рассматриваемого периода (за исключением 2015 года по зерноуборочным комбайнам) наибольшую долю занимают поставки в страны Таможенного Союза, что является свидетельством довольно низкой степени географической диверсификации экспорта.

На сегодняшний день российская сельхозтехника востребована, в основном, на рынках стран бывшего СССР, что во многом объясняется традиционными предпочтениями сельхозтоваропроизводителей этих стран. Так, среди наиболее активных импортёров отечественных тракторов можно отметить Азербайджан, Узбекистан, Таджикистан, Украину. Наибольшее количество зерноуборочных комбайнов поставляется в Литву, Молдову, Азербайджан, Таджикистан, Украину.

Для оценки взаимосвязи динамики собственного производства сельхозтехники и её экспорта важно сопоставить темпы их роста (рисунок 2).

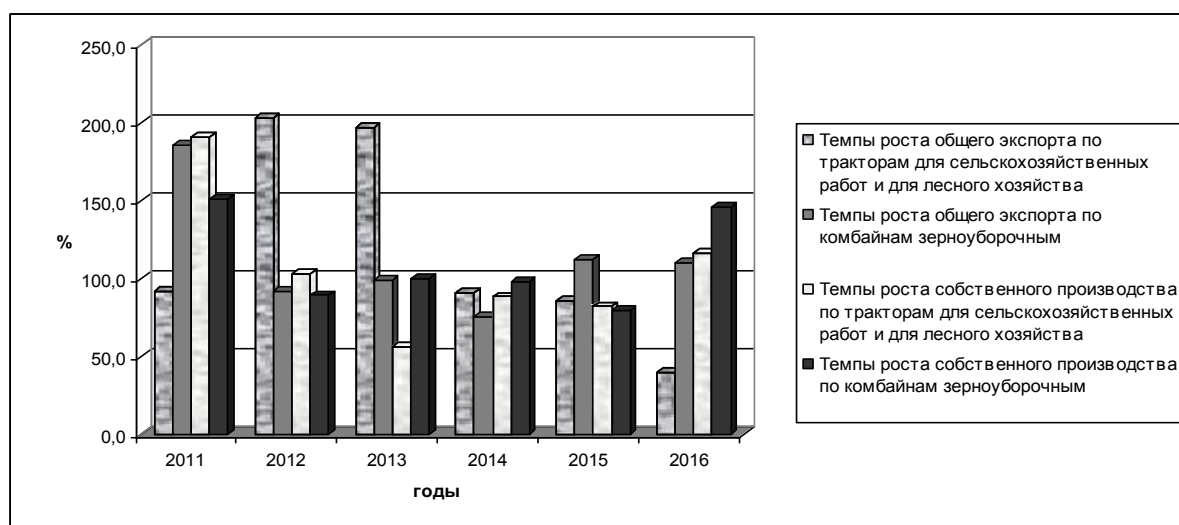


Рис. 2. Цепные темпы роста производства и экспорта по важнейшим видам сельхозтехники, %

По тракторам в 2012 году одновременно росли и экспорт, и внутреннее производство. Однако если выпуск тракторов внутри РФ увеличился за этот период только на 3%, то их экспорт повысился более чем в два раза. В 2014 и 2015 годах также имело место однонаправленное изменение рассматриваемых показателей, но в сторону снижения, при этом темпы сокращения экспорта отставали от собственного производства. В

остальные периоды зависимость в динамике производства и экспорта тракторов отсутствует.

Что касается зерноуборочных комбайнов, то только в 2015 году на фоне сокращения собственного производства на 20% произошёл прирост их экспорта более чем на 12%. Во все остальные периоды по данному виду техники присутствует однонаправленное изменение рассматриваемых показателей.

Индикативными показателями, дающими обобщённую количественную характеристику развития явления, служат среднегодовые темпы роста, полученные на основе средней геометрической (рисунок 3).

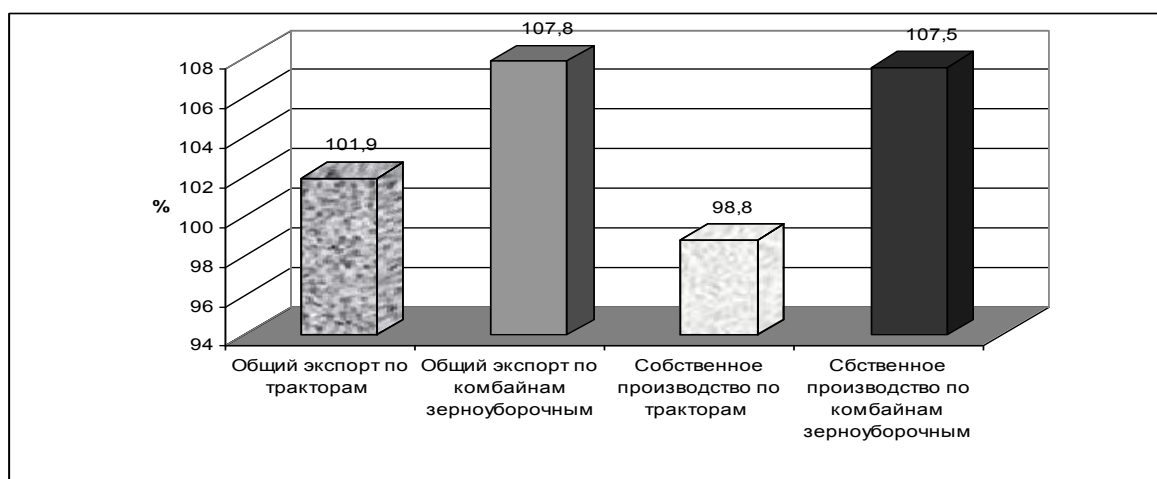


Рис. 3. Среднегодовые темпы роста производства и экспорта по важнейшим видам сельхозтехники за 2010-2016 гг., %

За исследуемый период собственное производство тракторов сокращалось со среднегодовым темпом 1,2%, в то же время их экспорт рос в среднем на 1,9% в год. Из указанного можно сделать вывод, что падение производства тракторов было бы более существенным, если бы производители сельхозтехники не наращивали её поставки за рубеж. По зерноуборочным комбайнам при росте собственного производства в среднем на 7,5% в год экспорт увеличивался примерно сопоставимыми темпами, что может свидетельствовать о непосредственном влиянии экспорта на рост объёмов производства.

Указанные изменения обуславливают колебание доли экспорта в натуральном объёме собственного производства сельхозтехники. В таблице 4 обобщены показатели, характеризующие экспортную составляющую в выпуске тракторов для сельского и лесного хозяйства и зерноуборочных комбайнов за 2010-2016 гг.

В среднем за рассматриваемый период доля экспорта незначительно превышала 10%, а если не учитывать поставки в страны ТС, то не достигала и до порога в 5%. При этом по зерноуборочным комбайнам экспортная составляющая в выпуске достаточно стабильна на протяжении всего рассматриваемого периода, тогда как по тракторам в отдельные годы

имеет место её существенное колебание относительно среднего показателя. В 2013-2015 гг. экспорт тракторов превышал четвертую часть от их производства, в то же время в 2011 году – не достиг уровня 4%.

Таблица 4

Доля экспорта в объёме производства по важнейшим видам техники

Год	Тракторы для сельскохозяйственных работ и для лесного хозяйства					Комбайны зерноуборочные				
	Собственное производство, тыс. шт.	Экспорт, тыс. шт.		Доля экспорта, %		Собственное производство, тыс. шт.	Экспорт, тыс. шт.		Доля экспорт а, %	
		Всего	без учета поставок в страны ТС	всего	без учета поставок в страны ТС		Всего	без учета поставок в страны ТС	Всего	без учета поставок в страны ТС
2010	6,9	0,54	0,19	7,8	2,8	4,3	0,46	0,2	10,7	4,7
2011	13,2	0,49	0,18	3,7	1,4	6,5	0,86	0,22	13,2	3,4
2012	13,6	1	0,2	7,4	1,5	5,8	0,79	0,23	13,6	4,0
2013	7,6	1,97	0,56	25,9	7,4	5,8	0,78	0,23	13,4	4,0
2014	6,7	1,78	0,39	26,6	5,8	5,5	0,59	0,22	10,7	4,0
2015	5,5	1,53	0,21	27,8	3,8	4,4	0,66	0,4	15,0	9,1
2016	6,4	0,6	0,17	9,4	2,7	6,4	0,72	0,24	11,3	3,8
Средняя доля экспорта				13,2	3,2	Средняя доля экспорта			12,6	4,5

Таким образом, анализ динамики экспорта и его доли в выпуске важнейших видов сельхозтехники – тракторов для сельского и лесного хозяйства и зерноуборочных комбайнов – позволяет констатировать ограниченное использование экспортных возможностей для наращивания объёмов производства сельскохозяйственного машиностроения. Вопреки благоприятным для экспортёров внешним условиям, обусловленным девальвацией рубля в 2014 году, по рассматриваемым видам техники существенного роста экспорта не наблюдается. Кроме того, налицо нерациональная структура экспорта, обусловленная его низкой географической диверсификацией, что приводит к зависимости отрасли сельскохозяйственного машиностроения от мировых цен на нефть и не позволяет стабилизировать производство, выйти на его новый уровень и получать дополнительную экспортную выручку [12].

Вместе с тем, как полагают многие специалисты, отечественное сельхозмашиностроение обладает высоким экспортным потенциалом. В утверждённой в августе 2017 года «Стратегии развития экспорта в отрасли сельскохозяйственного машиностроения на период до 2025 года» отмечается готовность большей части экспортёров нарастить к 2025 году поставки продукции на внешние рынки в 2-5 раз [13].

В отношении конкурентоспособности российских моделей сельхозтехники на мировом рынке специалисты указывают на сопоставимость её многих образцов с зарубежными марками по техническим параметрам, в то время как доступность сервиса, его стоимость и в целом экономические показатели эксплуатации, как правило, превосходят зарубежные аналоги. Так, в частности, российские модели сельскохозяйственных тракторов производятся в наиболее востребованном мощностном диапазоне и характеризуются универсальностью использования. Их основные характеристики, такие как тяга, топливная экономичность, низкое удельное давление на грунт и др., соответствуют уровню мировых аналогов либо превосходят их. При этом цена и стоимость эксплуатации (технический осмотр, ремонт, топливо, амортизация) ниже, чем у конкурентов. Российские модели зерноуборочных комбайнов по соотношению цены, производительности, объема зернового бункера, массы и мощности также не уступает более дорогостоящим моделям мировых производителей [13].

Конкурентные преимущества отечественной продукции сельскохозяйственного машиностроения, а также наличие стабильно растущего глобального спроса на неё свидетельствует о наличии у российских производителей предпосылок для увеличения объёмов выпуска при существующих производственных мощностях за счёт наращивания экспортных поставок (таблица 5).

Таблица 5

Мировой рынок основных видов сельхозтехники и потенциально возможный прирост отечественных моделей [составлено по 13]

Вид техники	Мировой рынок в 2016 году, единиц	Доля российского производства в мировом потреблении, %	Прогноз мирового рынка к 2025 году, единиц	Прирост объёма выпуска отечественных марок при существующих производственных мощностях, единиц
Полноприводные сельскохозяйственные тракторы	8500	25	11200	+2700
Зерноуборочные комбайны (класса производительности 3 и выше)	40000	12,5	45000	+4500

Реализация потенциала отечественного сельскохозяйственного машиностроения по увеличению экспортных поставок связана не только с применяемыми экспортёрами инструментами продвижения своей продукции на внешних рынках, но и во многом с действующими механизмами государственной поддержки экспорта (влияние которых на успех сбыта продукции на зарубежных рынках было бы странно приуменьшать). Относясь к сектору промышленности, оказывающему

решающее влияние на многие смежные отрасли и на экономику страны в целом, сельскохозяйственное машиностроение требует специальных мер государственной поддержки в виде регулирования финансово-экономическими и институциональными рычагами [3]. Ведь, как убедительно показывает мировой опыт, развитие технологически сложных производств, включая и сельскохозяйственное машиностроение, возможно только при поддержке и защите государства [там же]. Сегодня российским производителям машиностроительной продукции очень сложно конкурировать с зарубежными компаниями, выходящими на мировой рынок с мощной государственной поддержкой экспорта, мягкими условиями долгосрочного кредитования, субсидированием затрат на сертификацию техники за рубежом. Очевидно, что проблема неравенства потенциалов не разрешима без участия государства. Как справедливо замечает председатель ассоциации испытателей сельскохозяйственной техники и технологий, директор ФГБУ «Поволжская МИС» В. Пронин, конкуренцию на мировых рынках выигрывают, как правило, не отдельные предприятия, а государства, где эти предприятия расположены. «Разрабатываются целые комплексы мер поддержки своих производителей, их интересы лоббируются на всех уровнях межгосударственного общения. Для достижения этих целей тратятся немалые государственные средства» [8].

Понимание практической и теоретической бесплодности проводимой в России экономической политики, постулирующей недопустимость государственной помощи промышленности, приходит и к представителям властных структур. Осознание необходимости непосредственного участия государства в решении системных проблем российского сельхозмашиностроения вылилось в принятие в последнее время следующих стратегических документов:

- Стратегии развития сельскохозяйственного машиностроения РФ на период до 2030 г., утверждённой распоряжением Правительства РФ от 07.06.2017 г., №1455-р.;

- Стратегии развития экспорта в отрасли сельскохозяйственного машиностроения на период до 2025 года, утверждённой распоряжением Правительства Российской Федерации от 31.08.2017 г., №1876-р.

Одним из целевых индикаторов первого стратегического документа является соотношение экспорта и отгрузок продукции сельскохозяйственного машиностроения на внутренний рынок, которое к 2025 году должно составлять не менее 50%. При этом в качестве приоритетных направлений для наращивания экспортных поставок сельскохозяйственной техники в Стратегии [12] отмечены традиционные рынки государств-участников СНГ и страны Европейского союза, а также новые рынки, например, Северной Африки, Южной Африки, Австралии, Китая и Северной Америки.

Результатом реализации мероприятий первого этапа «Стратегии развития сельскохозяйственного машиностроения России на период до 2030 года» стала разработка и утверждение «Стратегии развития экспорта в отрасли сельскохозяйственного машиностроения на период до 2025 года». Целевыми индикаторами данного документа являются: объем экспорта сельскохозяйственной техники; количество стран-импортеров продукции российского сельскохозяйственного машиностроения; количество отечественных предприятий-экспортеров продукции сельскохозяйственного машиностроения [13]. По всем индикаторам в Стратегии представлены возможные сценарии их достижения до 2025 году – оптимистический, базовый и пессимистический – в зависимости от различных вариантов поддержки развития экспорта продукции отрасли. Примечательно, что Стратегия содержит и оценку объемов необходимого бюджетного финансирования в части реализации мероприятий по:

- предоставлению субсидий из федерального бюджета организациям сельскохозяйственного машиностроения в целях компенсации части затрат на омологацию и подтверждение соответствия продукции на внешних рынках;

- предоставлению субсидий из федерального бюджета организациям сельскохозяйственного машиностроения в целях компенсации части затрат на транспортировку продукции;

- финансированию части затрат экспортеров, связанных с продвижением высокотехнологичной, инновационной и иной продукции и услуг на внешние рынки;

- государственному гарантированию и (или) страхованию остаточной стоимости поставленных машин и оборудования;

- предоставлению грантов предприятиям-экспортерам и отраслевым ассоциациям (по оптимистическому сценарию);

- предоставлению субсидий из федерального бюджета организациям сельскохозяйственного машиностроения на поставку пилотных партий продукции (по оптимистическому сценарию);

- субсидированию затрат на увеличение гарантийного срока проданной продукции.

И хотя объёмы предусмотренного бюджетного финансирования даже по оптимистическому сценарию (18578 млн. руб. на весь период) сложно оценить как достаточные, сам факт того, что признание их необходимости стало находить содержательное отражение в конкретных программах развития страны, не может не вызывать оптимизма. Отмеченное выше можно было бы рассматривать как разворот от господствующей долгое время государственно-управленческой идеологии, исходящей из посылки о противоречии защиты различных отраслей промышленности теории эффективного рыночного хозяйства, если бы действующие законодательные акты РФ являлись реальными стратегическими инструментами управления. Однако, несмотря на то, что сегодня по

большинству направлений государственной политики существуют официальные стратегические документы, подавляющее большинство проблем во всех сферах жизнеустройства страны остаются нерешенными [5]. Так, в отношении сельскохозяйственного машиностроения до недавнего времени действовала стратегия развития отрасли до 2020 года [11]. Утверждение нового стратегического документа [12] до истечения срока реализации предыдущей стратегии связано с принятием Федерального закона «О стратегическом планировании в Российской Федерации» (№172-ФЗ от 28 июня 2014 г.), графиком реализации которого предусмотрено приведение в соответствие с ФЗ действующих документов стратегического планирования.

В новой Стратегии развития сельскохозяйственного машиностроения РФ на период до 2030 г. признаётся недостижимость некоторых целевых индикаторов предшествующего стратегического документа. Так, например, объем экспорта сельскохозяйственной техники в 2016 году согласно стратегии [11] должен составлять 59 279 млн. руб., фактически его объём оценивался в этот период на уровне 7700 млн. руб. [13]. Производство комбайнов в России в 2016 году должно было превысить 9,5 тыс.шт. [11], тогда как согласно официальной статистике суммарный выпуск зерно- и силосоуборочных комбайнов не дотянул до 7 тыс. шт. [9].

При такой степени выполнения предшествующих стратегических документов уверенность в достижении вновь провозглашённых стратегических целевых индикаторов крайне мала. Надежды же на кардинальные изменения в связи с вступлением в силу Федерального закона №172-ФЗ, которые позволят сместить акцент с разработки стратегий на их продуктивную реализацию, пока мало оправданы. Харченко К.В. в этой связи указывает на заложенный в ФЗ системный недостаток: законодатель пошел по пути обобщения существующей практики, а не предложения принципиально новой системы правоотношений. По мнению данного автора, «Федеральный закон № 172-ФЗ ничего не меняет в процедурах стратегического планирования, и именно поэтому говорить о координации его субъектов и интеграции отдельных направлений деятельности сегодня преждевременно» [15, с. 13].

В заключение стоит отметить, что, являясь одной из немногих стран мира, производящей все основные виды сельскохозяйственной техники, Российская Федерация имеет все шансы успешно конкурировать с зарубежными производителями на внутреннем рынке, а также устойчивый базис для наращивания экспорта на мировой рынок. Однако развитие отечественного сельхозмашиностроения, в том числе и за счёт реализации экспортного потенциала отрасли, возможно только в результате комплексного подхода к осуществлению финансовых и нефинансовых мер государственной поддержки, гармонично встроенных в единую систему стратегического планирования страны и согласованных с бюджетным

процессом, ответственность за результаты которых обеспечивается соответствующими политическими механизмами и институтами.

Список литературы

1. Асканова О.В. Отечественное сельхозмашиностроение: поддерживать или отдать в распоряжение «невидимой руки» рынка? // Конкурентоспособность в глобальном мире: экономика, наука, технологии. – 2017 – №6(ч.1). – С. 3-9.

2. Асканова О.В. Сельхозмашиностроение России: поддерживать или импортировать? // Проблемы и перспективы развития экономики и менеджмента в России и за рубежом: материалы девятой международной научно-практической конференции. – Рубцовск, 2017. – С. 161-168.

3. Асканова О.В. Состояние российского машиностроения: побочное следствие или закономерный результат экономической политики государства? // ЭКО. – 2014. – №7. – С. 12-24.

4. Асканова О.В., Карпенко А.В. Отечественное сельхозмашиностроение: угрозы и возможности государственной политики // Экономика и предпринимательство. – 2017. – №3 (ч.1) – С. 125-133.

5. Гаганов А.А. Есть ли в России стратегическое планирование? // Центр научной и политической мысли и идеологии. [Электронный ресурс]. URL: <http://rusrand.ru/analytics/est-li-v-rossii-strategicheskoe-planirovanie> (дата обращения: 26.09.2017).

6. Колесник Е.А. Машиностроение как основа реиндустриализации экономики России // Вестник Омского университета (Серия «Экономика»). – 2015. – №4. – С. 51-59.

7. Половинкин В.Н., Фомичев А.Б. Современное состояние и проблемы развития отечественного машиностроения [ЭР] // <http://www.proatom.ru/modules.php?name=News&file=print&sid=4639>

8. Российская сельхозтехника конкурентоспособна, но ее продвижение не поддерживают на госуровне // АГРОСЕРВЕР.ru: российский агропромышленный сервер. [Электронный ресурс]. URL: <https://agroserver.ru/articles/410.htm> (дата обращения: 25.09.2017).

9. Россия в цифрах - 2017. Официальный сайт Федеральной службы государственной статистики [Электронный ресурс]. URL: // http://www.gks.ru/bgd/regl/b17_11/Main.htm (дата обращения: 26.09.2017).

10. Статистическое обозрение // Журнал Федеральной службы государственной статистики. – 2017. - №1(98). – 134 с.

11. Стратегия развития сельскохозяйственного машиностроения России до 2020 года, утверждённая Приказом Минпромторга России от 22.12.2011 г., №1810.

12. Стратегия развития сельскохозяйственного машиностроения РФ на период до 2030 г., утверждённая распоряжением Правительства РФ от 07.06.2017 г., №1455-р.

13. Стратегия развития экспорта в отрасли сельскохозяйственного машиностроения на период до 2025 года, утверждённая распоряжением Правительства Российской Федерации от 31.08.2017 г., №1876-р.

14. Таможенная статистика внешней торговли РФ. Официальный сайт Федеральной таможенной службы. [Электронный ресурс]. URL: http://customsonline.ru/search_ts.html (дата обращения: 24.03.2017).

15. Харченко К.В. Федеральный закон «О стратегическом планировании в Российской Федерации»: проблемные вопросы и направления совершенствования // Стратегия управления. – 2015. – №10. – С. 11-19.

СТРУКТУРНО-ФУНКЦИОНАЛЬНЫЙ ПОДХОД К РАЗВИТИЮ ТЕХНОЛОГИЧЕСКОЙ ИНТЕГРАЦИИ

Л.М. Давиденко

*Омский государственный университет им. Ф.М. Достоевского
Инновационный Евразийский университет*

Аннотация. Технологическая интеграция приобретает масштабность и включается в перечень задач эффективного управления промышленным производством. Крупные предприятия показывают результаты устойчивого развития в случае сочетания технологического роста и увеличения добавленной стоимости. Структурно-функциональный подход позволяет ускорить процесс технологической интеграции, что особенно характерно для развития хозяйственных структур, задействованных в освоении макротехнологий.

Ключевые слова: экономика промышленности, технологическая интеграция, добавленная стоимость.

STRUCTURALLY FUNCTIONAL APPROACH TO DEVELOPMENT OF TECHNOLOGICAL INTEGRATION

L.M. Davidenko

*OMSK STATE UNIVERSITY n.a. F.M. Dostoevskiy
Innovative University of Eurasia*

Abstract. Technological integration gains scale and is included in the list of problems of effective management of industrial production. The large enterprises show results of sustainable development in case of a combination of technological growth and increase in value added. Structurally functional approach allows detailing and accelerating process of technological integration; especially it is characteristic of development of the economic structures involved in macrotechnologies.

Key words: industrial economy, technological integration, value added.

Экономика и управление промышленным предприятием подчиняется закономерностям структурного функционализма. Согласно данной теории производственная система стремится поддерживать устойчивое развитие путем интеграции своих подразделений и выполнения заданных функций (рисунок 1).

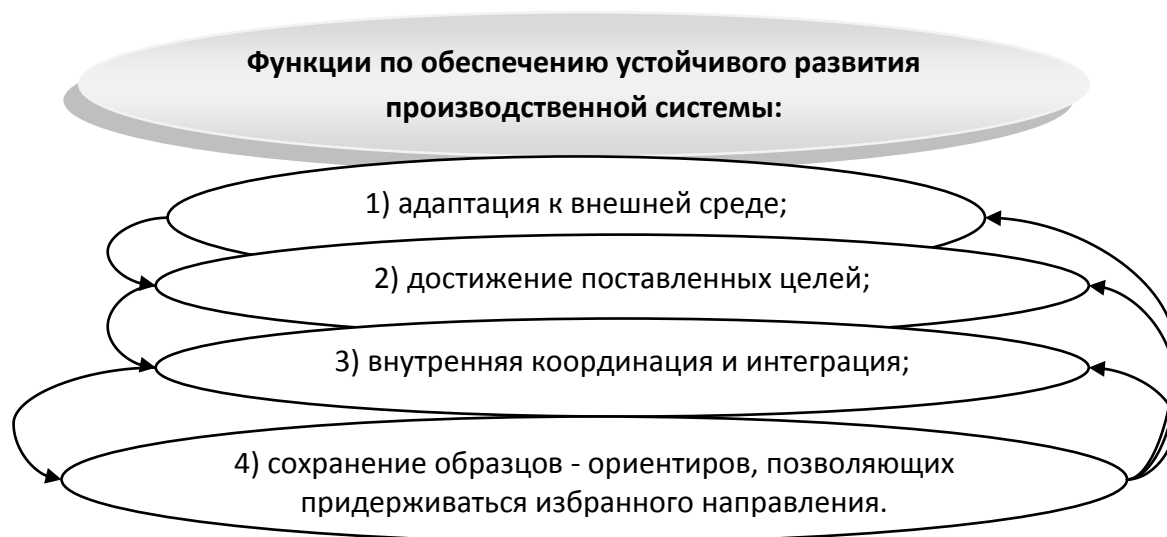


Рис. 1. Функции по обеспечению устойчивого развития производственной системы (по источнику [1])

В последнее время нацеленность отечественных хозяйственных структур на устойчивое развитие стала сопровождаться реализацией мероприятий по технологической интеграции. Хозяйственные субъекты, которые принимают участие в освоении и продвижении макротехнологий, охватывают совокупность технологических процессов по созданию конкурентоспособной продукции, начиная от первоначальных стадий НИОКР, заканчивая послепродажным обслуживанием. В российской экономике к числу таких интегрированных хозяйственных структур относятся промышленные предприятия связанных отраслей экономики, в том числе химическое и нефтехимическое машиностроение, транспортное машиностроение, энергетическое машиностроение, технологии нефтедобычи, технологии газодобычи, станкостроение, технологическое промышленное оборудование и ряд других отраслей.

Статистика объема выпуска инновационной продукции за последние пять лет позволяет сделать вывод, что в разрезе отраслей российской экономики по уровню технологичности динамика в целом положительная. Введение ограничительных санкций на поставку зарубежных технологий повлекло за собой незначительный спад объема инновационной продукции в 2014 году в отраслях среднего уровня технологичности, в том числе производство машин и оборудования, а также электрических машин и оборудования (рисунок 2).

В качестве мер по стабилизации устойчивого технологического развития можно предложить шаги по развитию технологической интеграции. Действия во многом будут определяться состоянием внешней деловой среды во всех звеньях цепочки создания добавленной стоимости. Алгоритм действий можно записать в виде следующих шагов.



Рис. 2. Динамика объема инновационных товаров, работ, услуг в целом по Российской Федерации по видам экономической деятельности в период 2012 - 2016 гг. (по источнику [2]), млрд. рублей

Шаг 1. Сбор и обработка информации о внешней среде участников технологической интеграции.

Шаг 2. Преобразование информации в регламентирующие документы.

Шаг 3. Передача решений на исполнение, оказание воздействия на объект технологической интеграции.

Важно отметить, что шаги управления являются циклическими от получения информации о влиянии факторов внешней среды, принятия решений по управлению технологическими ресурсами до исполнения принятых управленческих решений. При этом влияние факторов будет иметь сильное или слабое воздействие на хозяйственные структуры в зависимости от того, насколько участники технологической интеграции способны управлять системой хозяйственных связей по регулированию основных потоков производственных ресурсов в виде новых технологий, улучшать условия и корректировать оперативные действия для достижения стратегии технологического развития [3].

Практика показывает, что снижение воздействия препятствий или их ликвидация возможны в благоприятных условиях, которые создаются усилиями субъектов интеграции, их потенциальных партнеров и государственных органов власти. Это находит свое отражение в реализации программ развития отраслей экономики [4, 5, 6].

На рисунке 3 детализированы структурно-функциональные элементы технологической интеграции. Использование внутренних и внешних резервов развития способствует выполнению общих и специфических функций регулирования процесса развития технологической интеграции.



Рис. 3. Структурно-функциональные элементы технологической интеграции (разработка автора)

Разработка и внедрение технологий становятся в один ряд со стратегией развития интегрированных хозяйственных структур, а решение проблем технологизации обеспечивает устойчивость и прирост добавленной стоимости, позволяет выйти на переделы высокого уровня [7].

В заключении можно сделать вывод, что отечественные промышленные комплексы, функционирующие в системе макротехнологий, имеют высокий внутренний потенциал для создания интегрированных структур, построенных на взаимосвязи производственных факторов с ориентацией на выпуск высокотехнологичной инновационной продукции. При этом как никогда возрастает роль крупных промышленных корпораций, которые должны стать центром по интегрированию имеющихся ресурсов внутри группы.

Список литературы

1. Парсонс Т., Смелсер Н. Хозяйство и общество / пер. с англ. М.С. Добряковой // Экономическая социология. - 2011.- Т. 12. - № 4. - С. 33-36.
2. Наука и инновации. Объем инновационных товаров, работ, услуг / Интернет - ресурс Федеральной службы государственной статистики РФ. - [Электронный ресурс]. Режим доступа: http://www.gks.ru/wps/wcm/connect/rosstat_main/rosstat/ru/statistics/science_and_innovations/science/# (дата обращения 26.10.2017).
3. Иванова Т.В. Стратегическое развитие интегрированных хозяйственных структур в России / Т.В. Иванова // Современный вектор: мировая экономика, менеджмент и маркетинг: сборник трудов международного научно-практического форума.- Отв. ред. О.С. Елкина. - Омск. - Изд-во: ОмГУ им. Ф.М. Достоевского. - 2016. - 519 с. - С. 65-72.
4. О Стратегии научно-технологического развития Российской Федерации: Указ Президента Российской Федерации от 1 декабря 2016 г. № 642. Доступ из справ. - правовой системы «КонсультантПлюс» (дата обращения 20.10.2017).
5. Lojda Ja., Davidenko L. Integration policy towards M&A implementation in Kazakhstan // Peer-Reviewed Conference Proceedings the International Conference Hradec Economic Days 2014 February 4th and 5th, 2014. Part IV. // Edited by Pavel Jedlička // Economic Development and Management of Regions, Hradec Králové - Published by Gaudeamus, the University of Hradec Králové, Czech Republic. - p. 462. - pp. 414 - 427.- [ЭР]. - Режим доступа: <https://uni.uhk.cz/hed/about/> (дата обращения 23.10.2017).
6. Миллер А.Е., Реутова Т.И. Исследование тенденций развития технико-технологических изменений // Вестник Омского университета. Сер. «Экономика». - 2017. - № 2 (58). - С. 63-69.
7. Миллер А.Е., Миллер М.А. Концептуальные основы технологизации промышленного производства // Известия УрГЭУ. - 2016. - № 6 (68). - С. 88-97.

АНАЛИЗ ФАКТОРОВ КАЧЕСТВА ПРОДУКЦИИ ЭНЕРГЕТИЧЕСКОГО МАШИНОСТРОЕНИЯ И НАПРАВЛЕНИЯ ЕГО ПОВЫШЕНИЯ

И.А. Ильченко

Таганрогский институт управления и экономики

Аннотация. Изучены факторы, влияющие на качество продукции энергетического машиностроения. Выявлены причины брака сварных соединений. Проведен анализ и ранжирование видов брака методом ABC, построена причинно-следственная диаграмма причин брака. Предложены направления повышения качества продукции.

Ключевые слова: *качество продукции, брак, сварные соединения.*

ANALYSIS OF THE FACTORS OF PRODUCT QUALITY OF POWER ENGINEERING AND DIRECTION OF ITS IMPROVEMENT

I.A. Ilchenko

Taganrog Institute of Management and Economics

Abstract. The factors influencing the product quality of power engineering, have been studied. The causes of defects in welded joints were identified. The analysis and ranking of marriage types by the ABC method was carried out, the cause-and-effect diagram causes of marriage was built and analysed. The directions to improve the quality of the products have been proposed.

Keywords: *quality of production, marriage, welded joints.*

Качество продукции энергетического машиностроения определяет не только успешное функционирование предприятий отрасли, но и надежность и безопасность энергосистемы государства, отдельных регионов и муниципальных образований [1, 2]. Поэтому изучение факторов, влияющих на качество продукции энергетического машиностроения, причины брака и разработку направлений повышения качества, представляет практический интерес.

ОАО ТКЗ «Красный котельщик» осуществляет свою основную хозяйственную деятельность на энергомашиностроительном рынке, и примерно 60% электростанций в России и странах СНГ оснащены котельным оборудованием данного предприятия. Основными видами продукции завода (укрупненная производственная номенклатура) являются: котлы большой мощности, котлы-утилизаторы, подогреватели высокого и низкого давления, оборудование для «Газпрома» и АЭС.

Производство сегмента «Поверхности нагрева» включает газоплотные панели, блоки конвективных поверхностей нагрева, водяные экономайзеры, котлы – утилизаторы, коллекторы и другое оборудование. В данном производстве используются поточно-механизированные линии и установки фирм VKW, DEUMA для сварки под флюсом элементов газоплотных панелей методом «оребрения полосой» или методом «варки полосы» шириной до 800 мм, длиной до 27 м, после чего указанные элементы укрупняются в панель шириной до 3 м на порталных сварочных

установках. Производство оснащено уникальной поточно-механизированной линией по производству мембранных водяных экономайзеров, в которой осуществляется продольное оребрение труб токами высокой частоты на установке «МЕКОПОН». Станки для изготовления трубопроводов в пределах котла, позволяющие проводить гибку труб наружным диаметром от 76 до 426 мм. Оборудование для изготовления конвективных поверхностей нагрева, позволяющее изгибать трубы наружным диаметром от 25 мм до 60 мм с относительным радиусомгиба $R_{\text{гиб.}} / D_{\text{тр.}} > 1$. Собственное производство коллекторов для поверхностей нагрева оснащено оборудованием для сверления, обработки и сварки.

Для сборки изделий на предприятии используются сварочные технологии, и именно качество сварных соединений в значительной степени определяет качество готовых изделий, поэтому анализ факторов качества продукции был проведен на примере сварных соединений. В ОАО ТКЗ «Красный котельщик» контроль качества сварных соединений и наплавов включает в себя аттестацию контролеров, контроль сборочно-сварочного оборудования, аппаратуры и приспособлений, входной контроль основных материалов, контроль качества сварочных материалов, операционный, неразрушающий, разрушающий виды контроля, контроль качества исправления дефектов и гидравлические (пневматические) испытания. Результаты контроля сварных швов позволили выявить наиболее типичные виды брака. Для ранжирования значимости видов брака сварных соединений и разработки управленческих решений по их устранению был использован метод ABC [3]. Распределение видов брака сварных соединений по зонам А, В и С показало, что в зону А ($\approx 75\%$) попали такие виды брака, как шлаковые включения (28,50%), поры (18,64%), непровары (16,44%), трещины (9,87%). В зону В ($\approx 20\%$) вошли вольфрамовые включения (8,37%), окисные включения (8,23%), вогнутость корня шва (5,48%). В зоне С ($\approx 5\%$) оказались выпуклость корня шва (4,12%), подрез (0,33%), смещение кромок (0,02%). При планировании мероприятий по улучшению качества сварных соединений необходимо в первую очередь обратить внимание на виды брака из группы А, т.к. на них приходится основная доля проблем, а затем уделить внимание группе В.

Изучение причин, вызывающих отдельные виды брака сварных соединений, показало, что шлаковые включения возникают вследствие небрежной очистки кромок деталей и сварочной проволоки от окалины, грязи и неполного удаления шлака с предыдущих слоев. Поры в сварном шве обусловлены наличием ржавчины, масла и краски на кромках основного металла и поверхности сварочной проволоки, а также использованием влажного или отсыревшего флюса и присутствием вредных примесей. Непровары вызываются плохой очисткой металла от окалины, ржавчины и грязи, малой величиной зазора в стыке, недостаточной величиной тока или мощности горелки, низкой

квалификацией сварщика, которая, в свою очередь, проявляется в смещении электрода в сторону от оси шва и в высокой скорости сварки. Трещины в сварном соединении образуются вследствие высокой скорости охлаждения при сварке углеродистых сталей, склонных к закалке на воздухе, или, напротив, из-за выполнения сварочных работ при низкой температуре.

К наличию в швах окисных включений могут приводить такие причины, как повышение концентрации в растворе в результате ликвации или изменений условий равновесия с понижением температуры или уменьшение растворимости при охлаждении. Вольфрамовые включения возникают в результате изменения условий равновесия с понижением температуры, повышения концентрации в растворе в результате ликвации или уменьшения растворимости при охлаждении.

Вогнутость корня шва или его выпуклость вызываются неравномерной скоростью сварки из-за люфтов в механизме перемещения сварочного автомата, колебанием напряжения в сети, неправильным углом наклона электрода, проскальзыванием проволоки в подающих роликах, протеканием жидкого металла в зазоры, их неравномерностью по длине стыка и т.п. Такой вид брака, как подрез, вызывается чаще всего неправильной техникой выполнения сварных швов, что проявляется в неправильном положении электрода по отношению к оси шва, например, при работе в стесненных условиях. Смещение кромок обусловлено рядом причин: большим сварочным током, неправильным наклоном электрода, слишком длинной дугой, плохой очисткой свариваемых кромок.

Для изучения факторов, влияющих на качество сварных соединений, была построена причинно-следственная диаграмма, для чего были приняты во внимание четыре группы факторов, влияющих на качество продукции: персонал, технология, машины и оборудование, сырье.

Фактор «Сырье» (весовой коэффициент 0,17) характеризует качество металлов и сплавов, полимеров и комбинированных материалов и всецело определяется качеством работы поставщиков.

Фактор «Оборудование» (0,24) характеризует процесс эксплуатации и использования основных средств ОАО ТКЗ «Красный котельщик». Оборудование, используемое для производства сварных труб, соответствует применяемым технологиям. Вместе с тем, наличие брака и дефектов обусловлены нарушениями условий эксплуатации и подготовки оборудования к работе (небрежная очистки кромок деталей и сварочной проволоки от окалины, наличие ржавчины и грязи, неполное удаление шлака с предыдущих слоев), а также физическим износом оборудования.

Фактор «Технологии» (0,28) связан с зависимостью качества сварных соединений от температуры и напряжения. Технологии, применяемые для сварных соединений, традиционны и апробированы, однако перепады в напряжении и неверный температурный режим сварки ведут к росту бракованных сварных соединений.

Фактор «Персонал (человеческий фактор)» (0,31) представлен недоработками в организации труда, недостаточным контролем, невнимательностью рабочих и их недостаточной квалификацией.

Проанализировав такие значимые факторы на диаграмме, как материальная среда, исполнители, технологии, оборудование и их составляющие, можно сделать заключение об их согласованном влиянии на качество сварных соединений.

Результаты проведенного исследования позволили сделать заключение о том, что факторами, в наибольшей степени влияющими на наличие брака в изделиях предприятия, являются: высокий износ оборудования, нарушение технологии, связанное с перепадами напряжения в сети, изъяны при подготовке и эксплуатации оборудования, человеческий фактор.

В качестве основных мероприятий для совершенствования качества выпускаемой продукции можно рекомендовать модернизацию используемого оборудования и переоснащение производства, что применительно к качеству сварных соединений включает строительство на предприятии газорегуляторного пункта, совершенствование системы электроснабжения в сварочном цехе, формирование участка раскроя металла, строительство очистных сооружений и др.

Для снижения доли брака, обусловленного человеческим фактором, целесообразно запланировать и осуществить повышение квалификации руководителей и специалистов всех уровней в области передовых технологий котельного производства, обеспечивающих высокое качество продукции. Кроме того, необходима организация многоуровневой переподготовки и обучение персонала в сферах управления качеством на базе международных стандартов, управления состоянием окружающей среды на базе международных стандартов ИСО 14000, управления охраной труда на базе СТБ 18001 и др. Также для вновь назначенных руководителей различного уровня управления, а также специалистов и руководителей, включенных в состав кадрового резерва, необходимо обучение и повышение квалификации в области менеджмента качества, в частности, в использовании современных методов анализа и управления качеством продукции и труда.

Для дальнейшего развития существующей системы менеджмента качества предприятия необходимо проведение таких мероприятий, как совершенствование метрологического обеспечения и технической базы испытаний новой сварочной техники и технологии сварки, проведение испытаний сварочных материалов, неукоснительное соблюдение нормативов на сварочные материалы. Совершенствование системы оценки соответствия качества выпускаемой продукции современным российским и мировым стандартам можно реализовать путем проведения добровольной сертификации продукции и проведением аудита производств и систем менеджмента качества предприятий-поставщиков.

Затраты на внедрение предложенных мероприятий включают производственные затраты, связанные с научными исследованиями, разработкой проектов развития системы менеджмента качества, подготовкой нормативных документов, кадров, а также капиталовложения, включающие затраты на приобретение нового оборудования с учетом доставки и монтажа, а также затраты на модернизацию действующего оборудования. Величина этих затрат, по предварительной оценке, составит около 545 тыс. руб. Прогнозируемая прибыль от снижения брака и повышения качества продукции 1856 тыс. руб., поэтому эффективность предлагаемых мероприятий составит 1,2.

Таким образом, основными причинами, обуславливающими проблемы с качеством продукции изучаемого предприятия, являются нарушения условий подготовки оборудования и его эксплуатации, высокая степень износа оборудования, нарушение технологий работы, в частности, сварочных технологий, а также ошибки персонала. Для повышения качества выпускаемой продукции можно рекомендовать модернизацию используемого оборудования и переоснащение производства, повышение квалификации руководителей и специалистов всех уровней в области передовых технологий котельного производства, обеспечивающих высокое качество продукции, совершенствование метрологического обеспечения и технической базы испытаний новой сварочной техники и технологии сварки, улучшение системы оценки соответствия качества выпускаемой продукции современным российским и мировым стандартам.

Список литературы

1. Свиткин, М.З. Менеджмент качества и обеспечение качества продукции на основе международных стандартов ИСО / М.З. Свиткин, В.Д. Мацута, К.М. Рахлин. СПб.: Питер, 2015. - 403 с.
2. Шемякина, Т.Ю. Производственный менеджмент: управление качеством / Т.Ю. Шемякина. М.: Альфа-М, НИЦ ИНФРА-М, 2013. - 272 с.
3. Шитова, Ю.Ю. Интегрированный ABC-XYZ-анализ ассортимента и клиентской базы / Ю.Ю. Шитова, Е.В. Гусарова // Маркетинг в России и за рубежом. 2013. - № 6. - С. 11-28.

СОЗДАНИЕ ТЕРРИТОРИЙ ОПЕРЕЖАЮЩЕГО СОЦИАЛЬНО-ЭКОНОМИЧЕСКОГО РАЗВИТИЯ (ТОСЭР) КАК ФАКТОР ПРОМЫШЛЕННОГО РОСТА ГОРОДА РУБЦОВСКА

А.В. Карпенко

Рубцовский индустриальный институт (филиал) ФГБОУ ВО «Алтайский государственный технический университет им. И.И. Ползунова»

Аннотация. В статье затронуты экономические аспекты, связанные с реализацией проекта создания территории опережающего социально-экономического развития в городе Рубцовске. Рассмотрены основные преимущества статуса резидентов ТОСЭР, а

также существующие препятствия для создания ТОСЭР на территории муниципалитета.

Ключевые слова: ТОСЭР, машиностроение, экономический рост, промышленный потенциал, налоговые льготы, инвестиции.

Современный этап развития РФ во многом определяется действием ряда факторов, оказывающих негативное влияние на социально-экономическое положение как страны в целом, так и ее регионов в отдельности. К числу наиболее значимых из них можно отнести: введение экономических санкций со стороны западных стран, рост политической напряженности, падение цен на энергоресурсы и т.д. Интенсивность воздействия этих факторов усугубила и без того безотрадную ситуацию, сложившуюся на предприятиях промышленного сектора экономики. Наиболее наглядно данная ситуация проявляется в одном из депрессивных городов Алтайского края – городе Рубцовске – некогда значимом центре сельхозмашиностроения страны.

Основой исторического формирования и развития Рубцовска стали трагические события Великой Отечественной войны, когда многие заводы перемещались из европейской части страны за Урал. Именно тогда в город были эвакуированы производственные мощности из европейской части страны – «Харьковский тракторный завод» и «Одесский завод сельскохозяйственного машиностроения», на базе которых были основаны «Алтайский тракторный завод» и завод «Алтайсельмаш». С 1957 года в г. Рубцовске оказалось сосредоточено пять крупных машиностроительных предприятий, причём только один тракторный завод обеспечивал одновременно работой до 25 тыс. человек – пятую часть всего населения города.

Пик расцвета машиностроительного производства города пришелся на 70-80 гг. прошлого века (его доля составляла почти 40% промышленного производства края). В этот же период наблюдался предельно высокий уровень использования производственных мощностей (таблица 1). Ежегодный выпуск сельскохозяйственной техники поддерживался на достаточно значительном стабильном уровне: тракторов – около 30 000 шт., плугов – порядка 57 000 шт. Это позволяло обеспечивать нужды сельского хозяйства Сибири, Средней Азии, Дальнего Востока, Казахстана.

После распада Советского Союза промышленное производство постепенно сворачивалось. В условиях рыночной экономики подавляющее большинство машиностроительных предприятий оказались выпавшими из обоймы экономической системы. Низкий уровень использования производственных мощностей, обусловленный отсутствием платежеспособного спроса на продукцию машиностроения, способствовал тому, что значительная часть хозяйствующих субъектов данной отрасли прошла через процедуру банкротства. Как следствие, доля промышленного производства предприятий машиностроения в общих объёмах городского

продукта в 2010 году составляла всего лишь 9,5% (в 2016 г. уже 24,7%). Количество рабочих мест на градообразующих предприятиях также неуклонно сокращалось. В настоящее время на предприятиях обрабатывающих производств города заняты немногим более 9,5 тыс. чел.

Таблица 1

Уровень использования среднегодовой мощности крупных и средних организаций по выпуску отдельных видов продукции, % [1, 2]

Вид продукции	1980 ¹	1990	2000	2005	2010	2016
Производство машин и оборудования						
кузнечно-прессовые машины	88,5	74,4	13,9	11,8	92,9	...
тракторы	93,7	63,3	16,4	2,7
плуги тракторные	...	83,5	98,0	4,1	0,1	...
Производство электрооборудования, электронного и оптического оборудования						
дизели и дизельгенераторы	14,6	4,2
трансформаторы силовые	100,0	100,0	95,6	87,5
Производство транспортных средств и оборудования						
двигатели тракторные и комбайновые	92,4	74,0	20,2	14,0
вагоны грузовые магистральные	84,1	72,6	3,5	100,0	95,1	43,8

¹ Включая Республику Алтай; с учетом производства продукции во внеурочное время и на неспециализированном оборудовании.

Несмотря на тяжелое положение, машиностроительный сектор до сих пор остается основой индустриального и инновационного базиса развития города Рубцовска, где формируется качественный трудовой потенциал, создается высокотехнологичная конкурентоспособная продукция. При этом наибольший импульс развитию сельхозмашиностроения и смежным с ним отраслям в последние годы придал процесс импортозамещения. В 2016 г. объем выпуска крупнейшего в регионе производителя почвообрабатывающей техники ЗАО «Рубцовский завод запасных частей» превысил 3 млрд. руб., что позволило ему занять лидирующую позицию в России по отгрузкам оборотных плугов, чизельных плугов и дисковых борон, второе место по отгрузке отвальных плугов и третье место – по отгрузке сеялок [3]. Ежегодно предприятие разрабатывает и внедряет новые виды промышленной продукции, обладающие конкурентными преимуществами по сравнению с зарубежными аналогами.

Не менее значимой производственной площадкой города является Рубцовский филиал АО «НПК «Уралвагонзавод». На сегодняшний день предприятие обладает уникальным опытом работы по разработке и выпуску новой гусеничной техники высокой проходимости как народно-хозяйственного назначения, так и военно-промышленного комплекса, посевной сельхозтехники. В течение ряда лет ведутся разработки в области создания двухзвенной сочлененной гусеничной машины для сложных условий эксплуатации (районов с холодным и арктическим климатом).

Помимо отраслей, обусловленных специализацией градообразующих предприятий, на территории города развивается пищевая промышленность (АО «Мельник», РФ АО «Вимм-Билль-Данн»), деревообрабатывающая промышленность (ООО «Рубцовский ЛДК») и др. В качестве одного из

перспективных направлений развития города рассматривается проект создания транспортно-логистического центра, способствующего интеграции города и района не только в национальную, но и в глобальную экономику.

Дополнительным стимулом для развития промышленного потенциала города может стать придание Рубцовску статуса территории опережающего социально-экономического развития (ТОСЭР) [4]. Идея создания ТОСЭР базируется на создании «точек роста», переходе от политики выравнивания территорий к политике «сфокусированного развития» [5]. Применение особого налогового режима при статусе ТОСЭР на территории города открывает большие возможности для получения и реализации мер государственной поддержки инвесторам, планирующим реализовать в Рубцовске новые инвестиционные проекты. Кроме того, создание ТОСЭР позволяет резидентам уменьшить сроки внедрения проектов, увеличить объем инвестиций и, как следствие, повысить привлекательность территории для внешних инвесторов.

Инициатива создания территорий опережающего развития принадлежит Президенту РФ В.В. Путину, с которой он выступил во время ежегодного послания Федеральному собранию в 2014 году. Изначально предполагалось, что создание ТОСЭР возможно на территориях Дальнего Востока, закрытых административно-территориальных образований (ЗАТО) и монопрофильных муниципальных образований (моногородов). Однако изменение федерального законодательства закрепило право с 1 апреля 2018 года создавать ТОСЭР на всей территории Российской Федерации, что позволило городу Рубцовску также претендовать на этот статус. К настоящему времени таких городов насчитывается 45 (рисунок 1), одобрены заявки на создание ТОСЭР еще в 16 моногородах, в том числе в г. Заринске Алтайского края.

Закон о ТОСЭР предусматривает ряд форм государственной поддержки, суть которых выражается двумя принципами – кардинальное дерегулирование и масштабное налоговое стимулирование. В частности, в течение пяти лет для резидентов установлена нулевая ставка по налогу на прибыль организаций в части, зачисляемой в федеральный бюджет, и пониженная ставка в размере 5% – в части его региональной компоненты. Другая льгота за счет федерального бюджета – снижение тарифов по страховым взносам с 30 до 7,6% сроком до 10 лет (таблица 2). Для резидентов ТОСЭР предусмотрено право возмещать НДС в упрощенном (ускоренном) порядке, а также нулевая ставка НДС в отношении ввозимых для производственных нужд товаров (работ или услуг). Помимо прочего инвесторы могут быть полностью освобождены от уплаты налога на имущество организаций и земельного налога, если соответствующее постановление будет принято региональными властями и/или правовыми актами органов местного самоуправления.

- увеличение объема экспорта готовой продукции с высокой добавленной стоимостью;
- снижение импортозависимости региона;
- создание новых высокопроизводительных рабочих мест;
- увеличение налоговых поступлений в бюджеты всех уровней.

Помимо налоговых преференций и льготного режима подключения к объектам инфраструктуры, для резидентов может действовать режим свободной таможенной зоны.

В то же время существует ряд серьезных ограничений [8], которые значительно тормозят процесс создания и развития территории опережающего развития в городе Рубцовске и которые требуют своего разрешения со стороны органов государственной власти:

1) наличие инвестиционного проекта с объемом ежегодных капитальных вложений не менее 2,5 млн. руб. Отрицательный имидж и депрессивность Рубцовска являются камнем преткновения на пути реализации проекта ТОСЭР и привлечения новых инвесторов. Нежелание инвесторов вкладывать свои капиталы в производственный сектор экономики города в значительной степени обусловлено низкой инвестиционной привлекательностью большинства предприятий, расположенных на его территории, и, как следствие, сопровождающимися повышенными рисками. Именно поэтому «локомотивами» ускоренного промышленного развития города должны стать действующие предприятия, которые реализуют новые проекты (таблица 3).

Таблица 3

Перечень перспективных инвестиционных проектов, подлежащих реализации на территории г. Рубцовска

Наименование предприятия	Содержание инвестиционного проекта	Объем инвестиций, млн. руб.	Сроки реализации проекта
Рубцовский филиал АО «НПК «Уралвагонзавод»	разработка технологии и освоение производства унифицированной гусеничной платформы с гибридной энергоустановкой и электромеханической трансмиссией для сложных условий эксплуатации	348,8	2017 - 2020 годы
ЗАО «Рубцовский завод запасных частей»	расширение производства почвообрабатывающей сельскохозяйственной техники	1776,6	2010 - 2020 годы
ООО «Рубцовский ЛДК»	организация цеха по выпуску топливных пеллетов из опилок объемом производства 25 тыс. тонн в год	130	2016 – 2018 годы
ООО «Рубцовский ЛДК»	организация транспортно-логистического центра для перевозки сыпучих грузов и древесины в круглом виде	200	2018 – 2020 годы

2) *создание новых рабочих мест ёмкостью не менее 10 единиц в течение первого года после включения хозяйствующего субъекта в реестр резидентов ТОСЭР.* При этом для юридических лиц, имеющих действующие производственные мощности на территории муниципалитета, количество создаваемых новых рабочих мест должно быть одновременно не менее среднесписочной численности работников за последние 3 года, т.е., по сути, должно произойти удвоение численности персонала в организации. Данное требование накладывает серьезные ограничения на принятие решения о присвоении статуса резидента ТОСЭР, если принимать во внимание тот факт, что действующие предприятия стремятся к повышению технико-экономического уровня отдельных производств, в результате чего процесс создания новых рабочих мест замедляется. В то же время именно крупные и средние предприятия города играют существенную роль в обеспечении занятости населения. Только в 2015-2016 гг. в ЗАО «РЗЗ» было создано порядка 400 новых рабочих мест, а в результате реализации инвестиционных планов ООО «Рубцовский ЛДК» будет трудоустроено еще около 115 человек.

3) *доходы от деятельности, осуществляемой в рамках ТОСЭР, должны быть не менее 90% всех доходов, учитываемых при определении налоговой базы.* Данное требование означает, что на получение налоговых льгот по налогу на прибыль организаций могут фактически претендовать только вновь зарегистрированные резиденты, 90% общей выручки которых формируется от реализации новых проектов на территории опережающего развития. Для действующих предприятий, имеющих широкую филиальную сеть и осуществляющих текущие виды деятельности, вход в ТОСЭР может стать заведомо экономически невыгодным.

4) *не предусмотрено производство подакцизных товаров, а также осуществление таких видов деятельности, как оптовая и розничная торговля, лесозаготовки и др.* Данный критерий, по нашему мнению, также может создать дополнительные входные барьеры для присвоения статуса резидента ТОСЭР для ряда предприятий города, в числе которых ООО «Рубцовский лесо-деревоперерабатывающий комбинат». Предприятие входит в группу компаний ЛХК «Алтайлес», объединяющих 15 дочерних компаний, в т.ч. в сфере лесозаготовки. Объем переработки ООО «Рубцовский ЛДК» составляет 450 тыс. кубометров круглого леса в год (свыше 1,2 млрд. руб.).

Таким образом, можно констатировать, что создание на территории Рубцовска зоны со специальным режимом развития, безусловно, будет способствовать повышению инвестиционной привлекательности города и формированию благоприятных условий для развития бизнеса. Наличие упрощенной системы администрирования и контроля, а также широкий спектр преференций и льгот для резидентов позволит заложить прочный фундамент для дальнейшего становления промышленного производства, способствуя тем самым снижению социальной напряженности, созданию

новых рабочих мест и наполнению городского бюджета. При этом следует принять во внимание, что для оптимизации процесса реализации на территории Рубцовска данного организационно-экономического механизма необходимо провести детальную оценку существующих рисков и условий создания ТОСЭР с учетом интересов реальных инвесторов и действующих предприятий города.

Список литературы

1. 70 лет Алтайскому краю: Юбил. стат. сб. / Территориальный орган Федеральной службы государственной статистики по Алтайскому краю. Б., 2007. 204 с.

2. Статистический ежегодник. Алтайский край. 2011-2015: Стат. сборник / Территориальный орган Федеральной службы государственной статистики по Алтайскому краю. Б., 2016. 348 с.

3. Отчет о работе управления по промышленности, энергетике, транспорту, развитию предпринимательства и труду в 2016 году [Электронный ресурс] // URL: <http://rubtsovsk.org/promyshlennost/2017/07/25/otchyot-o-rabote-upravleniya-po-promyshlennosti-energetike-transportu> (дата обращения 12.10.2017).

4. Федеральный закон от 29.12.2014 № 473-ФЗ «О территориях опережающего социально-экономического развития в Российской Федерации» (ред. от 03.07.2016) [Электронный ресурс]. Доступ из справ.-правовой системы «КонсультантПлюс» // URL: http://www.consultant.ru/document/cons_doc_LAW_172962 (дата обращения 12.10.2017).

5. Виктор Зобнев: Ключевая задача для Рубцовска – создание комфортной городской среды [Электронный ресурс] // URL: <http://barnaul.bezformata.ru/listnews/zobnev-klyuchevaya-zadacha-dlya/59530358> (дата обращения 12.10.2017).

6. Рейтинг ТОСЭР [Электронный ресурс] // URL: <http://toserrf.ru/rating> (дата обращения 12.10.2017).

7. Дидикин А.Б., Юдкин А.В. Территории опережающего социально-экономического развития. Экспертный комментарий [Электронный ресурс] // URL: <http://отрасли-права.рф/article/24696> (дата обращения 12.10.2017).

8. Постановление Правительства РФ от 22.06.2015 № 614 «Об особенностях создания территорий опережающего социально-экономического развития на территориях монопрофильных муниципальных образований Российской Федерации (моногородов)» (ред. от 26.04.2017) [Электронный ресурс]. Доступ из справ.-правовой системы «КонсультантПлюс» // URL: http://www.consultant.ru/document/Cons_doc_LAW_181759 (дата обращения 15.10.2017).

МЕХАНИЗМ СОКРАЩЕНИЯ ФИНАНСОВЫХ РИСКОВ ПРЕДПРИЯТИЙ МАШИНОСТРОЕНИЯ НА ОСНОВЕ ПРИНЦИПОВ СТРАХОВАНИЯ

С.Ю. Мычка, М.А. Шаталов

Воронежский экономико-правовой институт

Аннотация: Статья посвящена вопросам страхования в сфере машиностроительного комплекса в целях минимизации финансовых рисков в условиях хозяйствования. Авторами проведен сравнительный анализ существующей ситуации на рынке и предложены пути повышения эффективности страховых мероприятий в процессе функционирования предприятий машиностроения.

Ключевые слова: *машиностроительный комплекс, страхование, финансовые риски, минимизация рисков.*

MECHANISM OF REDUCING THE FINANCIAL RISKS OF MACHINE-BUILDING ENTERPRISES ON THE BASIS OF PRINCIPLES OF INSURANCE

S.Yu. Mychka, M.A. Shatalov

Voronezh Institute of Economics and Law

Abstract: This article is devoted to insurance in the field of engineering complex in order to minimize financial risks in the conditions of management. The authors conducted a comparative analysis of the current situation on the market and suggested ways to increase the effectiveness of insurance activities in the process of the functioning of engineering enterprises.

Keywords: *machine building complex, insurance, financial risks, risk minimization.*

Машиностроительный комплекс занимает одно из ключевых мест в развитии экономики государства, т.к. выступает в качестве единственного производителя и поставщика техники и оборудования – основы жизнедеятельности людей (населения страны) и воспроизводства рабочей силы. Еще немаловажным фактором машиностроения является производство сырья для выпуска продукции производственного назначения, а также огромного количества товаров непродовольственного назначения.

Для осознания появления причин возникновения рисков целесообразно выделить особенности машиностроительного производства. Машиностроение, подчиняясь основным законам экономики, характерным для любой экономической системы, имеет и ряд отличительных черт от других отраслей хозяйствования, обусловленных составом средств производства, производственной структурой, а также назначением производимой продукции. Поэтому возникающие риски требуют особого внимания и систематического мониторинга их возникновения (рисунок 1). В связи с этим, на наш взгляд, актуальным направлением на современном этапе развития предприятий машиностроительной направленности

является страхование рисков. В данном исследовании мы акцентируем внимание на страховании финансовых рисков и разработке направлений по их минимизации.

Страхование рисков представляет собой защиту имущественных интересов предприятий машиностроения при наступлении страхового случая (страхового события) специальными страховыми организациями (страховщиками) за счет денежных фондов, формируемых ими путем получения от страхователей страховых взносов (страховых премий).

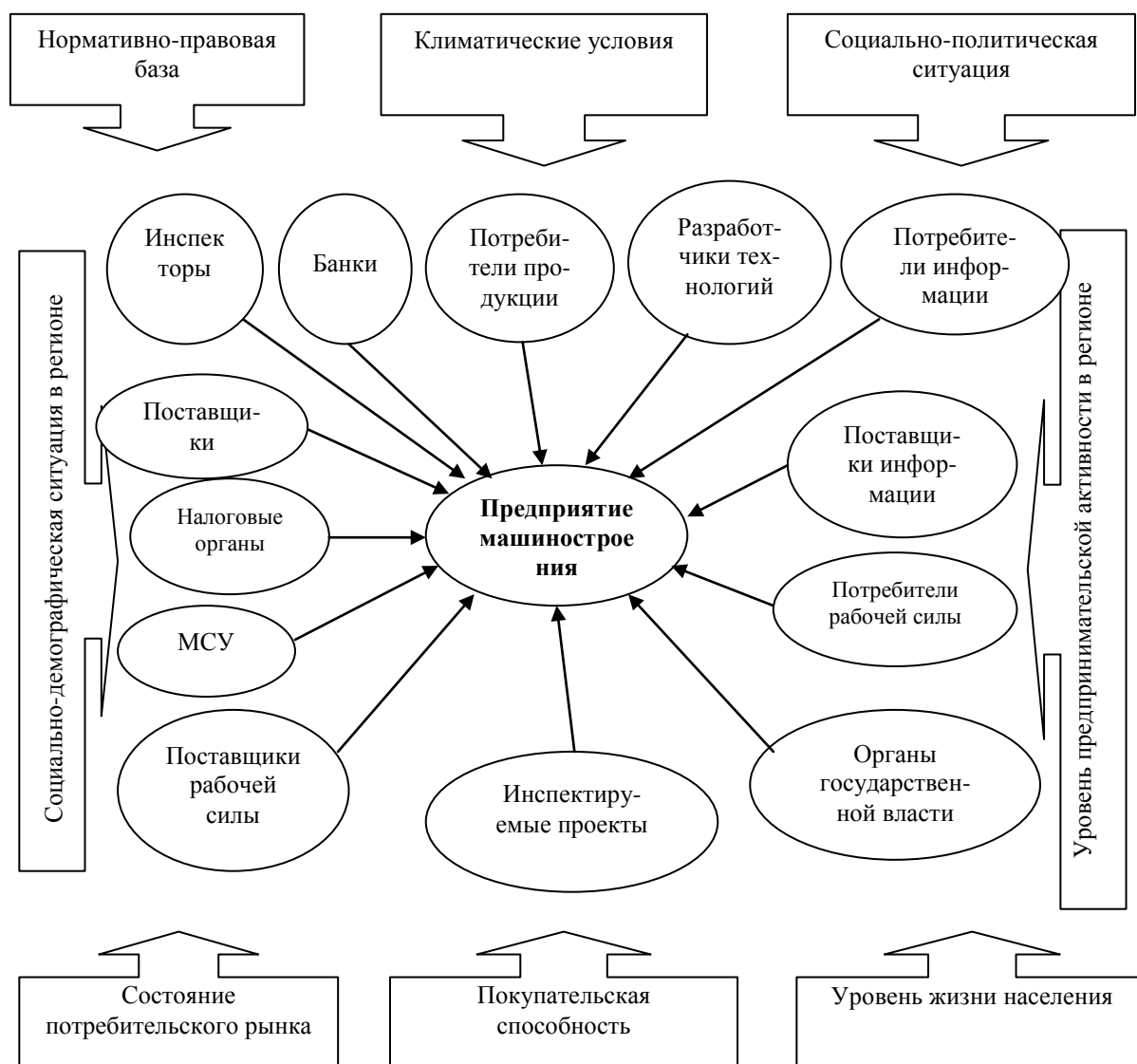


Рис. 1. Риски предприятия машиностроительного комплекса

Так, в условиях неплатежей и диспаритета цен на промышленную и машиностроительную продукцию уровень доходов большей части машиностроительных производителей не позволяет им вести расширенное воспроизводство (конечно, в настоящее время, в условиях политики импотрозамещения, ситуация начинает меняться в лучшую сторону), поддерживать и обновлять материальную базу и социальную

инфраструктуру, своевременно рассчитываться с поставщиками и подрядчиками, банками по ссудам и работниками по оплате труда. Все перечисленные факторы требуют внедрения системы страхования существующих и потенциальных рисков на предприятиях машиностроения.

Эффективное развитие страховой деятельности в условиях страхования рисков в сфере машиностроения на сегодняшний день нуждается в развитии и совершенствовании принципов страхового менеджмента, ключевыми задачами которого выступают:

- разработка механизма менеджмента риска на базе стандартов ISO;
- организация в страховой компании специального подразделения, отвечающего за вопросы страхования рисков в машиностроительной сфере;
- непрерывный мониторинг и контроль инноваций и ноу-хау в технологической сфере машиностроительного комплекса;
- регулирование убытков и др.

Так, одним из основополагающих факторов системы страхового управления рисками в сфере машиностроения является его финансовый механизм (рисунок 2), который представляет собой совокупность элементов, принципов, форм, методов и инструментов формирования и реализации финансовых ресурсов страховой организации, деятельность которой направлена на страхование возникающих рисков в машиностроении.

Итак, страхование в сфере машиностроительного комплекса позволяет обеспечить развитие производства; минимизировать ущерб, вызванный наличием природно-климатических факторов риска; получить субсидии из федерального бюджета и бюджетов субъектов Российской Федерации на компенсации части затрат по страхованию продукции; получить доступ к кредитным ресурсам банков. Для обеспечения устойчивости работы предприятий машиностроения с учетом повышенных естественных рисков необходимы страховые резервы отдельных ресурсов.

Одним из методов определения эффективности страхования выступает модель Хаустона, в основе которой лежит сравнительная оценка стоимости предприятия машиностроения к концу страхового периода при передаче риска страховщику и при самостраховании путем резервирования части финансовых ресурсов.

В соответствии с данной моделью эффективность передачи финансового риска страховщику происходит при условии:

$$CA_{\text{стр}} > CA_{\text{сам}},$$

где $CA_{\text{стр}}$ – стоимость активов предприятия машиностроения на конец страхового периода при передаче риска страховщику;

$CA_{\text{сам}}$ – стоимость активов предприятия машиностроения на конец аналогичного периода при самостраховании финансового риска.



Рис. 2. Схема финансового механизма страхового менеджмента в сфере машиностроения

Таким образом, внедрение механизмов страхования в целях минимизации финансовых рисков на предприятиях машиностроительного комплекса является процессом необходимым, оптимизируя и защищая предприятие от существующих и потенциальных рисков, также помогает благоприятно его преодолеть в случае возникновения. Хотя страхование в машиностроении менее развито, нежели в иных отраслях хозяйствования, однако оно является эффективным инструментом обеспечения стабильности хозяйства.

Список литературы

1. Афиногенова И.Н. Методы приближенной оценки доходности и риска в условиях неопределенности // Перспективы инновационного развития современного мирового сообщества: экономико-правовые и социальные аспекты. Материалы Международной юбилейной научно - практической конференции ВЭПИ-ВГЛТА-2012: в 5 томах. 2012. - С. 8-12.

2. Ахмедов А.Э., Смольянинова И.В. Анализ и диагностика финансово-хозяйственной деятельности предприятия: учебное пособие. - Воронеж: ВЭПИ, 2009. - 288 с.
3. Ахмедов А.Э., Смольянинова И.В., Глеков П.М. Финансовый менеджмент. - Воронеж, 2014. - 144 с.
4. Ахмедов А.Э., Смольянинова И.В., Шаталов М.А. Реструктуризация вертикально-интегрированных компаний как фактор повышения их эффективности // В сборнике: Современные проблемы функционирования предпринимательских структур в условиях перехода экономики на инновационный путь развития: Материалы Международной научно-практической конференции. Под редакцией Т.Л. Безруковой. 2013. - С. 23-28.
5. Болдырев В.Н., Кудряшова О.В., Шаталов М.А. Анализ финансовой устойчивости коммерческой организации: современные подходы и их оценка. Воронеж, 2016. - 63 с.
6. Болдырев В.Н., Кудряшова О.В., Сушков В.Н., Шаталов М.А. К вопросу о выборе методики анализа финансовой устойчивости коммерческой организации // Финансово-кредитный механизм регулирования экономики: от теории к практике: Сборник материалов I Международной научно-практической конференции преподавателей вузов, аспирантов и специалистов-практиков. 2016. - С. 130-136.
7. Мартынов С.В. Обоснование финансового механизма государственного регулирования экономики региона // Регион: государственное и муниципальное управление. 2017. - №2 (10). - С. 1.
8. Смольянинова И.В., Ахмедов А.Э. Система стратегического управления предприятием в условиях развития инновационной деятельности. - Воронеж, 2013. - 148 с.
9. Shatalov M.A., Ahmedov A.E., Smolyaninova I.V., Mychka S.Yu. The formation of adaptive strategies of development of the enterprises of agro-industrial complex in the conditions of realization of import substitution // Modern Economy Success. 2016. № 1. - С. 70-78.

Научное издание

СОВРЕМЕННАЯ ТЕХНИКА И ТЕХНОЛОГИИ: ПРОБЛЕМЫ,
СОСТОЯНИЕ И ПЕРСПЕКТИВЫ

Материалы VII Всероссийской научно-практической конференции
27-28 октября 2017 г.

Редактор Е.Ф. Изотова

Подписано в печать 29.12.17. Формат 60x84/16.
Усл. печ. л. 36,87. Тираж 100 экз. Заказ 171637. Рег. №20.

Отпечатано в ИТО Рубцовского индустриального института
658207, Рубцовск, ул. Тракторная, 2/6.